

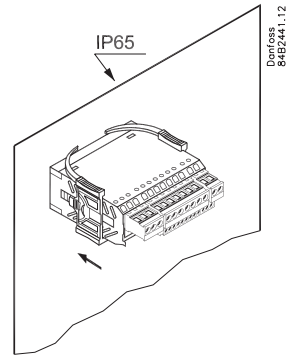
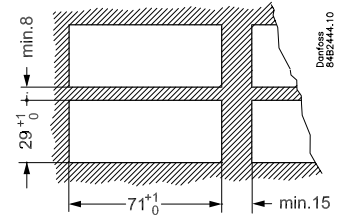
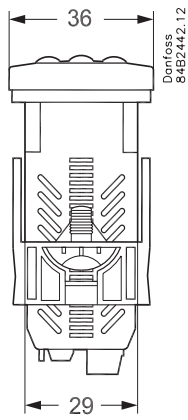
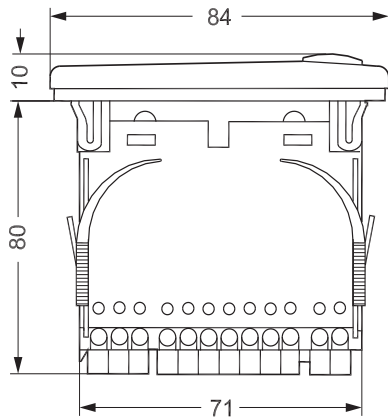


REFRIGERATION AND  
AIR CONDITIONING

# ASENNUSOHJEET

## EKC 202C-MS

### NTC, Multi sensor

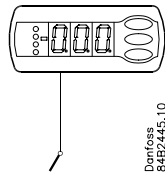


$t_{amb} = 0 - +55^{\circ}\text{C}$

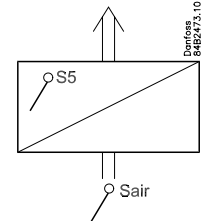
230 V a.c.

50/60 Hz

2.0 VA



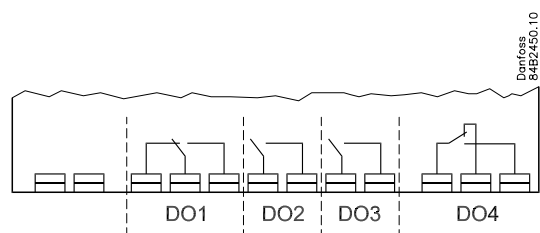
Sensor type = NTC  
( Menu = o06)



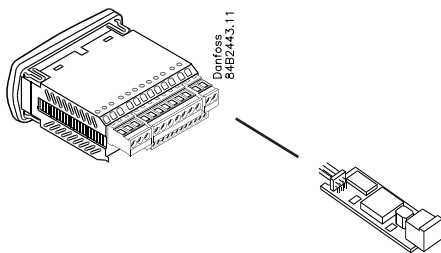
10V < U < 256 V

	CE (250 V a.c.)	UL *** (240 V a.c.)
DO1. Jäähdytys *	8 (6) A	10 A Resisttiivinen 5FLA, 30LRA
DO2. Sulatus *	8 (6) A	10 A Resisttiivinen 5FLA, 30LRA
DO3. Puhallin *	6 (3) A	6 A Resisttiivinen 3FLA, 18LRA
DO4. hälytys, sulatus, valo *	4 (1) A Min. 100 mA**	131 VA Pilot duty 4 A Resisttiivinen 131 VA Pilot duty

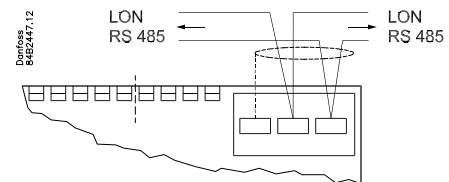
\* DO1 ja DO2 on 16A rele. DO3 ja DO4 on 8A rele. Maks. kuorma on huomioitava  
\*\* Kultapinnoitus parantaa kytkentää pienillä kuormilla  
\*\*\* UL-hyväksynnän lähtökohtana käytetty 30000 kytkentää



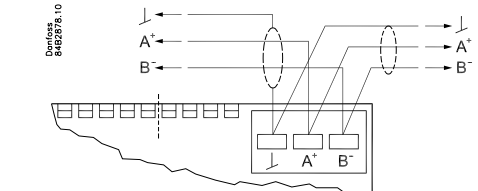
Tietoliikenneväylä LON RS 485 / MOD-bus:

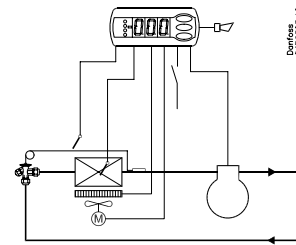
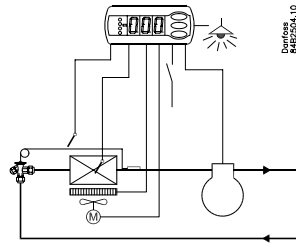


LON

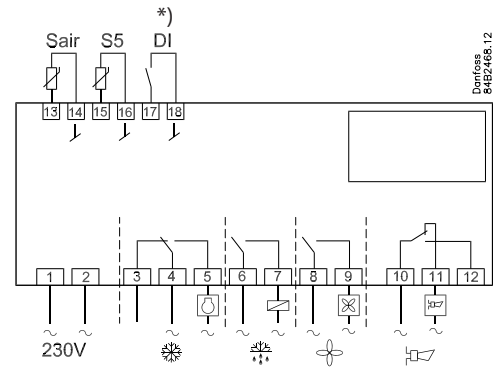
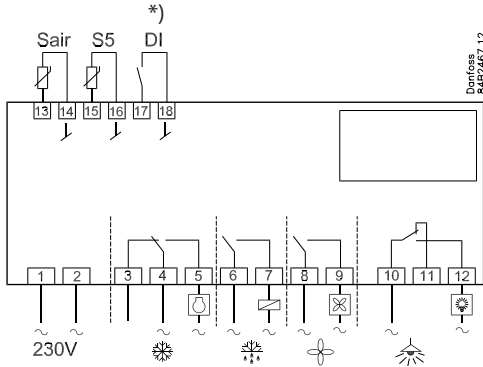


MOD-bus





\*) AU:  
Kulta, Guld, Gold  
or Oro  
ℓ = max. 15 m



**Sair, S5=**

- NTC 5000 Ω @ 25°C, M2020 (Danfoss type=EKS 211) /
- NTC 10000 Ω @ 25°C, Beta 3435 (Danfoss type=EKS 221) /
- NTC 3000 Ω @ 25°C /
- NTC 2500 Ω @ 0°C /
- NTC 10000 Ω @ 25°C /
- NTC 2000 Ω @ 25°C

Type	NTC 5000 Ω @ 25°C (M2020)	NTC 10000 Ω @ 25°C (Beta 3435)	NTC 3000 Ω @ 25°C	NTC 2500 Ω @ 0°C	NTC 10000 Ω @ 25°C	NTC 2000 Ω @ 25°C
Danfoss NTC =	EKS 211	EKS 221	-	-	-	-
°C	Ω	Ω	Ω	Ω	Ω	Ω
30	4029	8313	2417	-	8300	1651
25	<b>5000</b>	<b>10000</b>	<b>3000</b>	883	<b>10000</b>	<b>2000</b>
20	6246	12091	3747	1074	12271	2437
15	7855	14695	4712	1313	15146	2987
10	9951	17958	5970	1616	18809	3682
5	12696	22068	7617	2000	23504	4571
0	16330	27278	9798	<b>2492</b>	29564	5716
-5	21166	33922	12700	3124	37441	7198
-10	27681	42450	16608	3947	47754	9133
-15	36503	53468	21902	5019	61357	11644
-20	48614	67801	29168	6434	79440	14961
-25	65333	86580	39200	8306	103676	19402
-30	88766	111364	53259	10822	136428	25388
-35	121795	144324	73077	14217	181078	33505
-40	169157	188500	101490	18848	242495	44657
Vaihtoehto Alternativer Alternatives Alternativen Alternatives Alternativas		Carel: HP/WF/WP/INF Dixell: NS/NG/NX/NY/NT Eliwell: SN8 Lae: SN4K..P	Frigo: M841	Wurm: TRK 277	Wurm: T2000	Lae: SN2K..P
<b>o06</b>	n01	n02	n03	n04	n05	n06

# Suomalainen

## Näppäimet

### Asetteluvaiikko

1. Paina ylemmää näppäintä kunnes parametri ilmestyy.
2. Paina ylemmää tai alemmaa näppäintä kunnes löydät haluamasi parametrin.
3. Paina keskimmäistä näppäintä kunnes parametrin arvo näkyy.
4. Paina ylemmää tai alemmaa näppäintä kunnes näytössä on haluamasi arvo.
5. Paina keskimmäistä näppäintä uudelleen, jotta uusi arvo jää muistiin.

### Lämpötilan asettelu

1. Paina keskimmäistä näppäintä kunnes lämpötilan arvo näkyy.
2. Muuta arvoa painamalla alemmaa tai ylemmää näppäintä.
3. Paina keskimmäistä näppäintä, jotta uusi arvo jää muistiin.




### S5 lämpötila-antureiden lukemat

- Paina lyhyesti alinta näppäintä.

### Sulatuksen aloitus tai lopetus

- Paina alemmaa näppäintä neljä sekuntia

### Merkkivalot

-  = jäähdytys käynnissä
-  = sulatus käynnissä
-  = puhallin pyörii

Häilytyksen aikana valot vilkkuvat nopeasti.

### Aktivoitu häilytysrele / Häilytyksen syy

- Paina lyhyesti ylemmää näppäintä.

## Käynnistys:

Säätö käynnistyy kun jännite on kytketty.

1 Muuta tehdasasettelut tarpeenmukaiseksi.

2 Dataverkko. Anna verkko-osoite, param. o03 ja lähetä osoite keskusyksikölle, param. o04.

SW = 1.3x

Parametrit		Min.-value	Max.-value	Tehdasa-	Asetus-
Toiminto	Koodi			setus	arvo
<b>Normaalitila</b>					
Lämpötila, asetusarvo	---	-50°C	50°C	2°C	
<b>Termostaatti</b>					
Eroalue	r01	0,1 K	20 K	2 K	
Max. asetteluraja	r02	-49°C	50°C	50°C	
Min. asetteluraja	r03	-50°C	49°C	-50°C	
Näytön korjaus	r04	-20 K	20 K	0,0 K	
Lämpötilayksikkö (°C/°F)	r05	°C	°F	°C	
Sair-anturin poikkeutus	r09	-10 K	10 K	0 K	
Käsi käyttö(-1), Stop(0), Säätö(1)	r12	-1	1	1	
Lämpötilan yökoroitus	r13	-10 K	10 K	0 K	
Toisen lämpötila-alueen aktivoiminen r40	r39	OFF	on	OFF	
Toisen lämpötila-alueen valinta (aktivoi r39 tai DI avulla)	r40	-50 K	50 K	0 K	
<b>Häilytykset</b>					
Lämpötilahäilytyksen viive	A03	0 min	240 min	30 min	
Ovihäilytyksen viive	A04	0 min	240 min	60 min	
Lämpötilahäilytyksen viive sulatuksen jälkeen	A12	0 min	240 min	90 min	
Korkea lämpötilaraja	A13	-50°C	50°C	8°C	
Matala lämpötilaraja	A14	-50°C	50°C	-30°C	
DI1 häilytysviive	A27	0 min	240 min	30 min	
Korkea lauhtumisen lämpötilaraja (o70)	A37	0°C	99°C	50°C	
<b>Kompressor</b>					
Min. ON aika	c01	0 min	30 min	0 min	
Min. OFF aika	c02	0 min	30 min	0 min	
Kompressorireleen toiminta (NC- toiminta, normaalisti kiinni)	c30	0 / OFF	1 / on	0 / OFF	
<b>Sulatus</b>					
Sulatustapa (none/EL/gas)	d01	no	gas	EL	
Sulatuksen lopetuslämpötila	d02	0°C	25°C	6°C	
Sulatusten aloitusten aikaväli	d03	0 hours	240 hours	8 hours	
Maks. sulatuksen kesto aika	d04	0 min	180 min	45 min	
Sulatusajan siirtäminen käynnistyessä (sähkökatkoksen jälkeen)	d05	0 min	240 min	0 min	
Veden tippumisaikaviive	d06	0 min	60 min	0 min	
Puhaltimen käynnistysviive	d07	0 min	60 min	0 min	
Puhaltimen käynnistyslämpötila	d08	-15°C	0°C	-5°C	
Puhaltimen käynti sulatuksen aikana	d09	0	2	1	
0: OFF					
1: ON					
2: ON, pumpdownin ja sulatuksen aikana					
Sulatusanturi (0=aika, 1=S5, 2=Sair)	d10	0	2	0	
Maks. kompressorijäähdytysaika kahden sulatuksen välillä	d18	0 hours	48 hours	0 hours	
Tarpeenmukainen sulatus - S5 anturin sallittu lämpötilan vaihtelu jään muodostuessa. Keskuskoneellisissa järjestelmissä valitse 20 K (=ei käytössä)	d19	0 K	20 K	20 K	
<b>Puhallin</b>					
Puhallin pysähtyy termostaattisesti	F01	no	yes	no	
Puhaltimen pysähdysviive	F02	0 min	30 min	0 min	
Puhaltimen hätäpysäytys (S5)	F04	-50°C	50°C	50°C	
<b>Reaaliaikakello</b>					
Kuusi sulatuksen aloitusaikaa.	t01-t06	0 hours	23 hours	0 hours	
Tuntien asettelu.					
0=ei sulatuksia					
Kuusi sulatuksen aloitusaikaa.	t11-t16	0 min	59 min	0 min	
Minuuttien asettelu					
0=ei sulatuksia					
Kello - tuntien asettelu	t07	0 hours	23 hours	0 hours	
Kello - minuuttien asettelu	t08	0 min	59 min	0 min	
Kello - pvm asettelu	t45	1	31	1	
Kello - kuukauden asettelu	t46	1	12	1	
Kello - vuosiluvun asettelu	t47	0	99	0	

Muut					
Ulostulojen viive käynnistyksessä	o01	0 s	600 s	5 s	
DI1 signaalin toiminta: 0=ei käytössä. 1= DI1 tila. 2=ovi auki toiminta ja hälytys. 3=ovi auki hälytys. 4=sulatuksen aloitus (puls- sipainonäppäin). 5=ulkoinen pääkytkin. 6=yötoiminto 7=lämpötila-alueen muutos (asetta r40). 8=hälytys- toiminto kun DI suljettu. 9=hälytystoiminto kun DI auki. 10=siivoustilanne (puls-sipainonäppäin). 11=Inject offkun DI auki.	o02	0	11	0	
Verkko-osoite	o03	0	119	0	
Verkko-osoitteen lähetys (Service Pin message)	o04	OFF	ON	OFF	
Salasanakoodi 1 (kaikki asettelut)	o05	0	100	0	
Anturityypin valinta : n01: NTC 5000 Ω @ 25°C, M20202 (Danfoss type=EKS 211) n02: NTC 10000 Ω @ 25°C, Beta 3435 (Danfoss type= EKS 221) n03: NTC 3000 Ω @ 25°C n04: NTC 2500 Ω @ 0°C n05: NTC 10000 Ω @ 25°C n06: NTC 2000 Ω @ 25°C	o06	n01	n06	n02	
Näytön tarkkuus = 0.5 (normaalisti, 0.1 Pt anturilla)	o15	no	yes	no	
Maks. pitoaika yhteissulatuksen jälkeen	o16	0 min	60 min	20	
Valotoiminta (rele 4) 1=ON yötilan aikana. 2=ON / OFF ohjaus väylän kautta. 3=ON	o38	1	3	1	
DI-toiminto, kun DI valitaan ovitoiminnoksi tai ovihälytys					
Valoreleen aktivointi (vain jos o38=2)	o39	OFF	ON	OFF	
Kalusteen siivous. 0=ei siivousta. 1=puhalletimet seis. 2=kaikki ulostulot OFF	o46	0	2	0	
Salasana 2 (osittainen pääsy)	o64	0	100	0	
Talleta säätimen asettelut kopiointiavaimen. Valitse oma numero.	o65	0	25	0	
Siirrä kopioavaimen asettelut säätimeen. (Tallennettu param. o65)	o66	0	25	0	
Muuta säätimen nykyiset asettelut tehdasasetteluiksi	o67	OFF	On	OFF	
Valitse S5 anturin toiminta (0=ei käytössä, 1=tuoteanturi, 2=lauhduttimen anturi ja hälytys)	o70	0	2	0	
Valitse rele 4 toiminta: 1=sulatus,/valo, 2= hälytys	o72	1	2	2	
Huolto					
S5 anturin lämpötila	u09				
DI1 tila. On/1=kiinni	u10				
Yötoiminnon tila (on tai off) 1=suljettu	u13				
Termostaatin asetusarvo	u28				
Jäähdytysreleen tila (Voidaan käsitellä kun param. r12=-1)	u58				
Puhallinreleen tila (Voidaan käsitellä kun param. r12=-1)	u59				
Sulatusreleen tila. (Voidaan käsitellä kun param. r12=-1)	u60				
Sair anturin lämpötila	u69				
Releen 4 tila (hälytys, sulatus, valo).(Voidaan käsitellä kun param. r12=-1)	u71				

#### Tehdasasettelu

Jos haluat palauttaa tehdasasettelut, menettele seuraavasti:

- Katkaise syöttöjännite.

- Paina ylempää ja alemmaa näppäintä yhtäaikaan, samalla kun syöttöjännite palautetaan.

Vikakoodit		Vikakoodit		Tilakoodit	
E1	Säätimessä vikaa	A 1	Korkea lämpötila	S0	Normaali säätötila
E6	Vaihda paristo ja tarkista kello	A 2	Matala lämpötila	S1	Odottaa yhteissulatuksen päättymistä
E 27	S5 anturivika	A 4	Ovihälytys	S2	Kompressorin ON aika
E 29	Sair anturivika	A 5	Maks. odotusaika	S3	Kompressorin OFF aika
		A 15	DI 1 hälytys	S4	Tippumisaika
		A 45	Säädin ei päällä	S10	Pääkytkimestä pysäytetty
		A 59	Kalusteen siivous	S11	Termostaattikatkaistu
		A 61	lauhdutin hälytys	S14	Sulatusvaihe
				S15	Sulatuksen jälkeinen puhallinviive
				S16	Jäähdytys pysäytetty avoimen DI-kontaktin takia
				S17	Ovi auki (DI liitin auki)
				S20	Hätäjäähdytys
				S25	Säädin käsiteltävillä (r12)
				S29	Kalusteen siivous
				S32	Viiveaika startin jälkeen
				non	Sulatusanturin lukemaa ei ole. Aikasulatus
				-d-	Sulatusvaihe/ ensimmäinen jäähdytysvaihe
				PS	Salasana tarvitaan, asettele salasana

