



Tekninen kuvaus

Lämpöpumput kotikäyttöön

DHP-A Opti
DHP-C Opti
DHP-C Opti W/W
DHP-H
DHP-H Opti
DHP-H Opti Pro/Opti Pro+
DHP-L
DHP-L Opti
DHP-L Opti Pro/Opti Pro+

Danfoss A/S myöntämä takuu ei ole voimassa eikä Danfoss A/S ole korvausvelvollinen, jos näitä ohjeita ei noudateta asennuksen ja huollon aikana.

Alkuperäisten ohjeiden kieli on englanti.
Muut kielet on käännetty alkuperäisestä ohjeesta.
(Direktiivi 2006/42/EY)

© Copyright Danfoss A/S

Sisällysluettelo

1	Tärkeät parametrit	4
1.1	Lämmöntuotanto - laskenta	4
1.2	KÄYRÄ	4
1.3	HUONE	5
1.4	LÄMMITYS POIS	6
1.5	MIN ja MAKS	6
1.6	LÄMPÖTILAT	6
1.7	INTEGRAALI	6
1.8	HYSTEREESI	8
1.9	SULATUSKÄYRÄ	8
2	Valvonta- ja turvatoiminnot	10
3	Lämpöpumpun tiedot, komponentit	13
4	Tekniset tiedot	20
4.1	DHP-H	20
4.2	DHP-H Opti	21
4.3	DHP-H Opti Pro/DHP-H Opti Pro +	23
4.4	DHP-L	25
4.5	DHP-L Opti	26
4.6	DHP-L Opti Pro/DHP-L Opti Pro +	28
4.7	DHP-C Opti	30
4.8	DHP-C Opti W/W	31
4.9	DHP-A Opti	33

1 Tärkeät parametrit

1.1 Lämmöntuotanto - laskenta

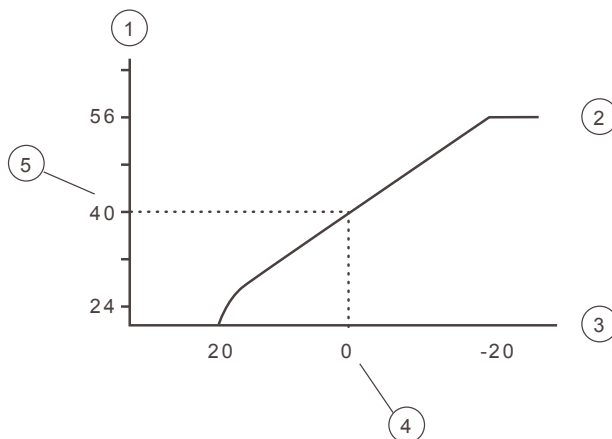
Sisälämpötilaa säädetään lämpöpumpun lämpökäyrää muuttamalla. Lämpökäyrä on ohjausyksikön työkalu, jolla lasketaan lämmitysjärjestelmään syötettävän veden lämpötila. Lämpökäyrä laskee syöttölämpötilan ulkolämpötilan perusteella. Mitä alhaisempi ulkolämpötila on, sitä korkeampi on syöttölämpötila. Toisin sanoen lämmitysjärjestelmään syötetyn veden syöttölämpötila nousee lineaarisesti ulkolämpötilan laskiessa.

Lämpökäyrää säädetään asennuksen aikana. Sitä on kuitenkin myöhemmin säädettävä niin, että sisälämpötila on miellyttävä kaikissa sääoloissa. Oikein säädetty lämpökäyrä vähentää huollon tarvetta ja säästää energiaa.

1.2 KÄYRÄ

KÄYRÄ-arvo näytetään näytössä näkyvällä käyrällä. Voit säätää lämpökäyrää muuttamalla KÄYRÄ-arvoa. KÄYRÄ-arvo ilmaisee, mikä on lämmitysjärjestelmään syötettävän veden lämpötila, kun ulkolämpötila on 0 °C.

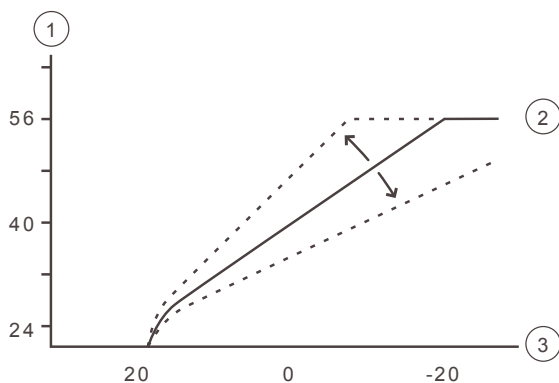
KÄYRÄ 40 -asetusarvo



- 1 Lämpötila (°C)
- 2 Suurin asetusarvo
- 3 Ulkolämpötila (°C)
- 4 0 °C
- 5 Asetusarvo (vakio 40 °C).

Jos ilma on kylmempi kuin 0 °C, laskettu asetusarvo on suurempi ja ilman ollessa lämpimämpi kuin 0 °C, laskettu asetusarvo on pienempi.

KÄYRÄ-arvoa muutettaessa järjestelmän lämpökäyrän kulma muuttuu.



- 1 Lämpötila (°C)
- 2 Suurin asetusarvo
- 3 Ulkolämpötila (°C)

Kun KÄYRÄ-arvoa suurennetaan, lämpökäyrä jyrkkenee, ja arvoa pienennettäessä se loivenee.

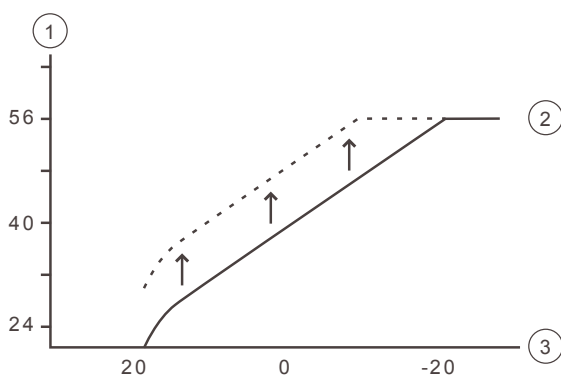
Energia- ja kustannustehokkain asetus saadaan muuttamalla KÄYRÄ-arvoa niin, että sisälämpötila pysyy tasaisena ja vakiona mahdollisimman harvoilla käynnistyksillä ja pitkillä käyttöajoilla. Tilapäistä lämmön nostamista tai laskemista varten säädetään sen sijaan HUONE-arvoa

1.3 HUONE

Sisälämpötilaa voidaan tilapäisesti nostaa tai laskea muuttamalla HUONE-arvoa.

HUONE-arvojen muuttaminen

Jos HUONE-arvoa muutetaan, lämpökäyrä ei jyrkkene tai loivene, vaan siirtyy suuntansa säilyttäen 3 °C jokaista HUONE-arvon muutosporrasta kohti. Käyrää siirretään 3 astetta siksi, koska menolämpötilan on noustava 3 astetta, jotta sisälämpötila nousisi 1 asteen.



- 1 Syöttölämpötila (°C)
- 2 Suurin asetusarvo
- 3 Ulkolämpötila (°C)

KÄYRÄ-arvon muuttaminen

KÄYRÄ-arvoa muutettaessa järjestelmän lämpökäyrän kulma muuttuu.

Syöttölämpötilan suhteella ulkolämpötilaan ei ole vaikutusta. Syöttölämpötila kasvaa tai vähenee samalla astemäärällä koko käyrällä. Toisin sanoen koko lämpökäyrä kasvaa tai laskee sen sijaan, että käyrän gradientti muuttuisi.

Tätä sisälämpötilan säätötapaa voidaan käyttää sisälämpötilan tilapäiseen nostamiseen tai laskemiseen. Pysyvä sisälämpötilan nosto tai lasku tehdään säätämällä lämpökäyrää.

1.4 LÄMMITYS POIS

LÄMMITYS POIS on automaattinen toiminto, joka pysäyttää kaiken lämmitysveden tuotannon, kun ulkolämpötila on yhtä suuri tai suurempi kuin asetettu lämmityksen poiskytkentäarvo.

Kun lämmityksen poiskytkentä otetaan käyttöön, kiertopumppu käy vain käyttöveden lämmityksen yhteydessä. Kiertopumppua käytetään kuitenkin yksi minuutti vuorokaudessa. Tehdasasetus lämmityksen pois kytkemisen aktivoimiseksi on 17 °C:n ulkolämpötila. Jos lämmityksen poiskytkentä on aktivoitu, ulkolämpötilan pitää laskea 3 °C asetetun lämpötilan alapuolelle, ennen kuin lämmitys käynnistetään.

1.5 MIN ja MAKS

Menojohdon MIN- ja MAKS-lämpötilat ovat menojohdon lämpötilan pienin ja suurin asetusarvo.

Menojohdon alimman ja ylimmän lämpötilan asettaminen on erityisen tärkeää lattialämmityksen yhteydessä.

Jos talossa on lattialämmitys ja parkettilattia, menojohdon lämpötila ei saa olla yli 45 °C. Parkettilattia saattaa muuten vaurioitua. Jos talossa on lattialämmitys ja kivilattia, MIN-arvoksi tulisi asettaa 22...25 °C myös kesäaikaan, kun lämmitystä ei tarvita. Näin varmistetaan miellyttävä lattialämpötila.

Jos talossa on kellari, MIN-lämpötila tulisi asettaa myös kesällä sopivaan arvoon, jotta kellarin sisäilma ei tuntuisi kylmältä ja kostealta. Jotta kellaria voitaisiin lämmittää kesälläkin, kaikissa talon pattereissa pitää olla termostaattiventtiilit, jotka katkaisevat lämmityksen muusta talosta. On erittäin tärkeää, että lämmitysjärjestelmä ja patteriventtiilit hienosäädetään oikein. Koska loppuasiakkaan on useimmiten itse suoritettava hienosäätö, sinun on muistettava selostaa kuinka se tehdään oikein. Muista, että myös LÄMMITYS POIS -arvoa pitää nostaa, jotta lämmitys toimisi kesällä.

1.6 LÄMPÖTILAT

Lämpöpumppu pystyy näyttämään käyrän muodossa, kuinka eri anturien lämpötilat ovat muuttuneet viimeisen 60 mittauspisteen aikana. Mittauspisteiden aikaväli on säädettävissä välillä 1-60 minuuttia, tehdasasetus on minuutti.

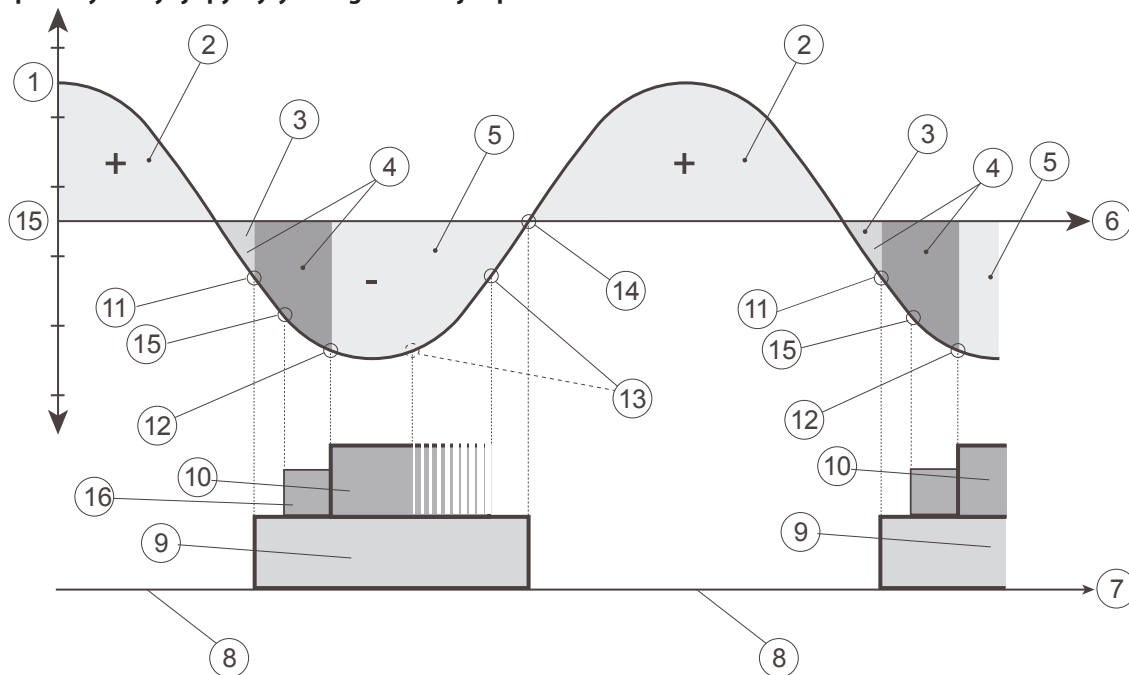
Historia on käytettävissä kaikista antureista, mutta huoneanturille näytössä näkyy vain asetusarvo. Näytössä näkyvä integraaliarvo on lämmitysjärjestelmän energiatase.

1.7 INTEGRAALI

Talon lämmöntarve vaihtelee vuodenajan ja sään mukaan eikä se ole vakio. Lämmöntarve voidaan ilmaista lämpötilaerona tietyllä ajanjaksoilla. Laskentatuloksena saadaan integraaliarvo (lämmöntarve). Ohjauksyksikkö käyttää useita parametreja integraaliarvon laskentaan.

Lämpöpumpun käynnistymiseksi vaaditaan lämpöalijäämä ja on olemassa kaksi integraaliarvoa, A1 (tehdasasetus -60), joka käynnistää kompressorin ja A2 (tehdasasetus -600), joka käynnistää lisälämmön sekä A3, joka käynnistää ulkoisen lisälämmön. Lämmöntuotannon aikana alijäämä pienenee ja kun lämpöpumppu pysähtyy, järjestelmän hitaus aiheuttaa sen, että muodostuu lämpöalijäämä.

Integraaliarvo ilmaisee aika-akselin alapuolisen alueen alan ja annetaan asteminuutteina. Alla olevassa kuvassa näkyvät lämpöpumpun integraaliarvojen tehdasasetukset. Kompressorin käynnistyy kun integraaliarvo saavuttaa INTEGRAALI A1 -asetusarvon. Ellei integraaliarvo pienene vaan jatkaa suurenemista, sisäinen sähkövastus käynnistyy kun integraaliarvo saavuttaa A2-asetusarvon ja ulkoinen lisälämpö käynnistyy, kun A3-asetusarvo saavutetaan.

Lämpöpumpun käynnistys ja pysäytys integraaliarvojen perusteella


- 1 Integraali
- 2 Lämpöyli jäämä
- 3 INTEGRAALI A1
- 4 INTEGRAALI A2
- 5 Lämpöalijäämä
- 6 Aika
- 7 Lämpöpumpun käyttö
- 8 Ei käynnissä
- 9 Kompressori
- 10 Ulkoinen lämmönlähde
- 11 Kompressorin käynnistys (A1)
- 12 Lisälämmön käynnistys A2
- 13 Lisälämmön pysäytys (viimeistään A1)
- 14 Kompressorin pysäytys (=0)
- 15 INTEGRAALI A3
- 16 Ulkoinen lisälämpö

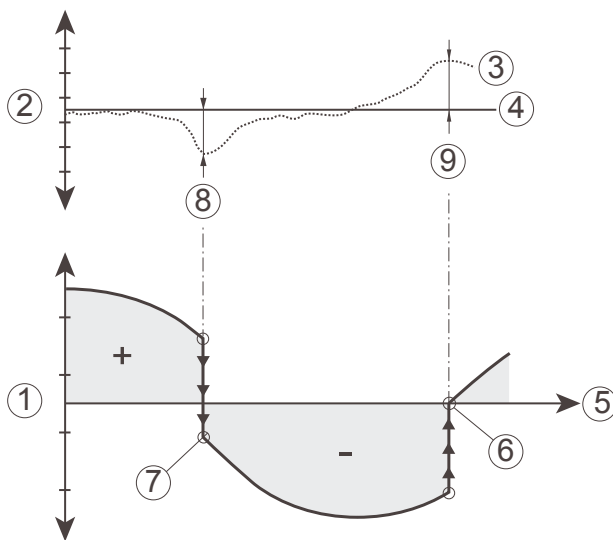
Integraaliarvon laskenta pysäytetään, kun lämmitys on poiskytketty. Integraaliarvon laskentaa jatketaan, kun pysäytys päättyy.

Tässä esimerkissä INTEGRAALI A3 < INTEGRAALI A2. Tämä tarkoittaa, että ulkoinen lisälämpö aktivoidaan ennen sisäistä sähkövastusta. Edellyttäen, että nämä on aktivoitu.

1.8 HYSTEREESI

HYSTEREESI-arvo ilmaisee todellisen menojohdon lämpötilan t_1 ja lasketun menojohdon lämpötilan t_2 välisen eron lämmityksen käynnistämiseksi lämmitystarpeen syntyessä. Jos ero on yhtä suuri tai suurempi kuin asetettu HYSTEREESI-arvo (x), ts. ilmenee lämmöntarve tai jos lämmöntarve poistuu nopeammin kuin tavallinen integraalilaskenta osoittaa, integraaliarvo pakko siirretään käynnistysarvoon (-60) INTEGRAALI A1 tai pysäytysarvoon (0).

HYSTEREESI-olosuhteet, jotka muuttavat integraaliarvoa



- 1 Integraali
- 2 Lämpötila
- 3 t_1
- 4 t_2
- 5 Aika
- 6 Kompressorin pysäytys (0)
- 7 Kompressorin käynnistys (-60)
- 8 Hystereesi, ero $t_1 t_2 \geq$ HYSTEREESI
- 9 Hystereesi, ero $t_1 t_2 \geq$ HYSTEREESI

1.9 SULATUSKÄYRÄ

Ulkoyksikön sulatuksen käynnistystä varten ohjausyksikkö suorittaa laskelman lämmönkeruunesteen paluulämpötilan ja ulkolämpötilan perusteella.

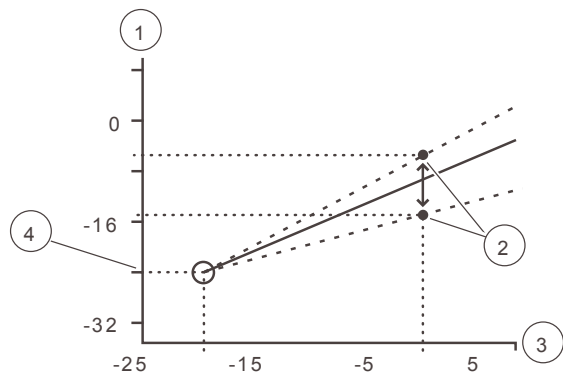
Laskentaa ohjaa lineaarinen sulatuskäyrä, joka voidaan säätää niin, että lämpöpumppu ja ulkoyksikkö toimivat mahdollisimman tehokkaasti. Toiminnossa on kolme säädettävää arvoa: SULATUSKÄYRÄ 0, SULATUSKÄYRÄ -20 ja ULKOLÄMPÖT.RAJA Sulatus käynnistyy, kun lämmönkeruunesteen paluulämpötila saavuttaa sulatuskäyrän raja-arvon sulatuskäyrällä olevassa ulkolämpötilassa.

Kaksi yleensä muuttuvaa parametria ovat SULATUSKÄYRÄ 0 ja SULATUSKÄYRÄ -20. SULATUSKÄYRÄ-näytön luvut osoittavat ulkolämpötilan, jota varten asetus on tehty eli 0 °C:n lämpötilassa SULATUSKÄYRÄ 0 ja -20 °C:n lämpötilassa SULATUSKÄYRÄ -20. Tämän jälkeen arvo -20 parametrissa SULATUSKÄYRÄ -20 on ULKOLÄMPÖT.RAJA -asetuksen asetusarvo. Jos siis ULKOLÄMPÖT.RAJA muuttuu, myös arvo SULATUSKÄYRÄ-asetuksessa muuttuu.

ULKOLÄMPÖT.RAJA -tehdasasetus on -20 °C. Tässä ulkolämpötilassa kompressorikäyttö lopetetaan ja lisälämpö käynnistyy. ULKOLÄMPÖT.RAJA -arvoa on harvoin muutettava. Testit ja käyttökokemukset ovat osoittaneet, että -20 °C on erittäin hyvä pysäytyslämpötila. Tekstissä ja alla olevissa kuvissa ULKOLÄMPÖT.RAJA -arvona käytetään -20 °C.

Näytössä SULATUSKÄYRÄ 0- ja SULATUSKÄYRÄ -20 -arvot näytetään näytössä näkyvällä käyrällä.

SULATUSKÄYRÄ 0 -arvon asetus



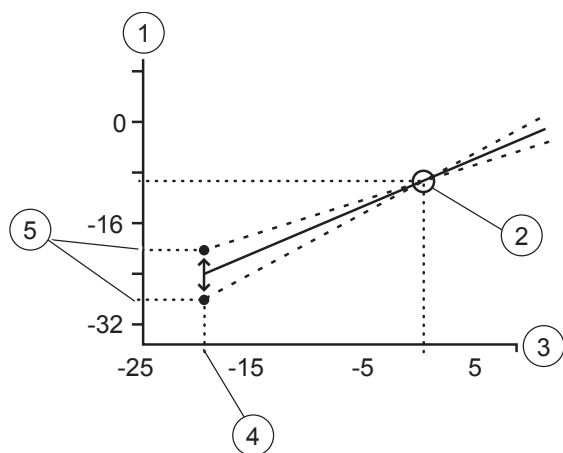
- 1 Lämpötila, lämmönkeruun paluujohto
- 2 SULATUSKÄYRÄN 0 säätöväli on lämmönkeruunesteen paluulämpötila -5 °C ...-15 °C ulkolämpötilassa 0 °C
- 3 Ulkolämpötila
- 4 SULATUSKÄYRÄ -20 -asetusarvo

ULKOLÄMPÖT.RAJA tarkoittaa, että kompressoria ei käytetä lämmön- tai käyttöveden tuotantoon, kun ulkolämpötila on yhtä suuri tai alempi kuin asetettu arvo. Lämpö ja käyttövesi tuotetaan silloin pelkästään lisälämmön avulla.

SULATUSKÄYRÄ 0 -arvo on lämmönkeruunesteen paluulämpötila, jossa sulatus käynnistyy ulkolämpötilassa 0 °C.

Vastaavasti SULATUSKÄYRÄ -20 on lämmönkeruunesteen paluulämpötila, jossa sulatus käynnistyy ULKOLÄMPÖT.RAJA -arvolla asetetussa ulkolämpötilassa. SULATUSKÄYRÄ -20 -asetus määrittää, että ULKOLÄMPÖT.RAJA -arvoa (-20 °C) lasketaan 1-8 astetta. Se määrittää toisin sanoen kuinka paljon lämmönkeruunesteen paluulämpötila saa tässä tapauksessa alittaa arvon -20 °C.

SULATUSKÄYRÄ -20 -arvon asetus



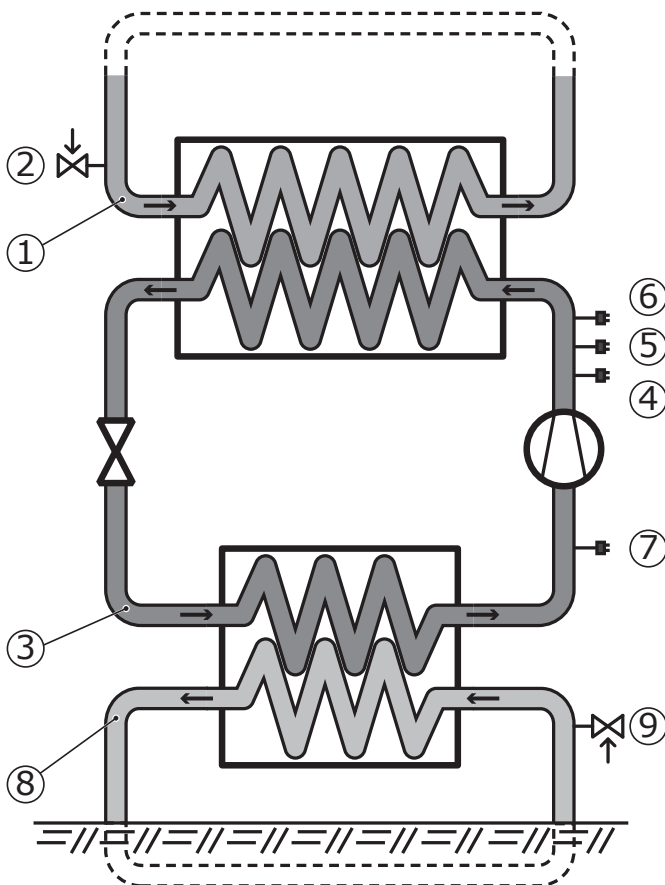
- 1 Lämpötila, lämmönkeruun paluujohto
- 2 SULATUSKÄYRÄ 0 -asetusarvo
- 3 Ulkolämpötila
- 4 ULKOLÄMPÖT.RAJA -asetusarvo -20 °C
- 5 SULATUSKÄYRÄN -20 säätöväli on 1 °C ...8 °C alhaisempi kuin ULKOLÄMPÖT.RAJA

Nämä kolme asetusta muodostavat yhdessä sulatuskäyrän ja kaikki kolme arvoa vaikuttavat siihen, milloin sulatus käynnistyy, vaikka pääasiassa muutetaan arvoja SULATUSKÄYRÄ 0 ja SULATUSKÄYRÄ -20 .

2 Valvonta- ja turvatoiminnot

Lämpöpumpussa on useita valvonta- ja turvatoimintoja, jotka suojaavat laitteistoa vaurioitumiselta epätavallisten käyttöolosuhteiden yhteydessä.

Alla olevassa kuvassa näkyvät lämpöpumpun kolme piiriä turvatoimintoihin.



- 1 Lämmitysvesipiiri
- 2 Varoventtiili, lämmitysvesipiiri, ulkoinen
- 3 Kylmäainepiiri
- 4 Käyttöpainekytkin, normaalipaine
- 5 Käyttöpainekytkin, valinnainen (vain tietyissä lämpöpumpuissa)
- 6 Suurpainekytkin
- 7 Pienpainekytkin
- 8 Lämmönkeruupiiri
- 9 Varoventtiili, lämmönkeruupiiri, ulkoinen

Lämmitysvesipiiri (1)

Jos piirin paine ylittää varoventtiilin (2) avautumispaineen, venttiili avautuu, päästää ylipaineen ja sulkeutuu uudelleen. Varoventtiilin ylivuotoputkessa on oltava avoin yhteys viemärointiin ja näkyvä virtaus ympäristössä, jossa lämpötila ei laske miinuspuolelle.

Kylmäainepiiri (3)

Kylmäainepiirin suurpaineosa on varustettu suurpainekeytkimellä (6) ja yhdellä tai kahdella käyttöpainekeytkimellä (4, 5), joista vain toinen on kytketty. Kytetty käyttöpainekeytkin pysäyttää kompressorin, kun työpaine saavutetaan eli lämpöenergiaa on tuotettu riittävästi.

Jos käyttöpainekeytkin ei toimi ja piirin paine nousee edelleen, suurpainekeytkin aktivoituu, kun sen katkaisupaine saavutetaan. Tämä pysäyttää kompressorin ja estää lämpöpumpun normaalin toiminnan.

Kun suurpainekeytkin aktivoituu, lämpöpumpun hallintapaneelissa vilkkuu hälytyksen merkkivalo ja näytössä näkyy varoitusteksti. Lämpöpumppu palautetaan asettamalla käyttötilaksi POIS ja sitten aikaisemmin valittu tila.

Pienpainekeytkin (7) pysäyttää kompressorin ja estää lämpöpumpun toiminnan, jos jäähdytyspiirin pienpaineosan paine laskee liian alhaiseksi.

Kun pienpainekeytkin aktivoituu, lämpöpumpun normaali toiminta estetään, lämpöpumpun ohjauspaneelissa vilkkuu hälytyksen merkkivalo ja näytössä näkyy varoitusteksti. Lämpöpumppu palautetaan asettamalla käyttötilaksi POIS ja sitten aikaisemmin valittu tila.

Lämmönkeruupiiri (8)

Jos piirin paine ylittää varoventtiilin (9) avautumispaineen, venttiili avautuu, päästää ylipaineen ja sulkeutuu uudelleen. Varoventtiilin ylivuotoputkessa on oltava avoin yhteys viemärointiin ja näkyvä virtaus ympäristössä, jossa lämpötila ei laske miinuksen puolelle.

Kompressori

Kompressori on varustettu termisellä ylivirtareleellä.

Kun terminen ylivirtarele (1 alla olevassa kuvassa) aktivoituu, lämpöpumpun normaali toiminta estetään, lämpöpumpun ohjauspaneelissa vilkkuu hälytyksen merkkivalo ja näytössä näkyy varoitusteksti.

Lämpöpumppu palautetaan asettamalla käyttötilaksi POIS ja sitten aikaisemmin valittu tila.

Kompressori on varustettu myös sisäisellä suojalla, joka pysäyttää kompressorin, jos se on vaarassa ylikuumentua. Sisäistä suojaa ei voi palauttaa käsin, vaan kompressorin pitää jäähtyä ennen kuin se voidaan käynnistää uudelleen. Tähän suojaan ei ole liitetty hälytystä.

Kiertovesipumput

Tietyissä kiertovesipumpuissa on sisäinen ylikuormitussuoja, joka palautuu automaattisesti pumpun jäähtyttyä.

Ylikuormitussuojat kiertovesipumpuissa 10 - 16 kW lämpöpumpuille aktivoivat moottorinsuojan hälytyksen ja estävät lämpöpumpun normaalin toiminnan. Ilmaisu ja palautus tapahtuvat samalla tavoin kuin kompressorille.

Varakäyttö

Jos lämpöpumpun normaaliin toimintaan vaikuttava hälytys aktivoituu, se näytetään näytössä. Huomion herättämiseksi lämpöpumppu ei tuota käyttövoimaa.

Lämpöpumppu tuottaa lämmitysvettä pääasiassa kompressorilla. Ellei tämä ole mahdollista, kytketään päälle sisäinen sähkövastus (edellyttäen, että pumppua käytetään automaattisessa tilassa).

Lisälämpö, sähkövastus

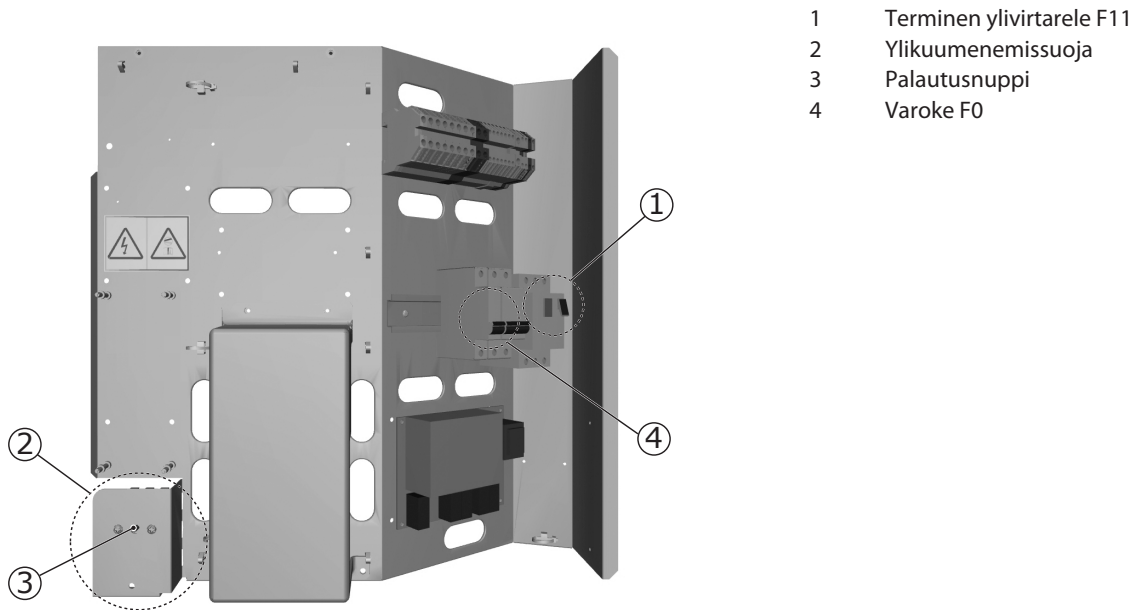
Uppolämmitin koostuu sähkötoimisesta lämmitysvastuksesta, joka on asennettu lämmitysjärjestelmän menojohdossa. Se on varustettu ylikuumentumissuojalla, joka pysäyttää sähkövastuksen, jos se on vaarassa ylikuumentua. Ylikuumentumissuojan ohjausyksikkö on sähköpaneelissa (2 alla olevassa kuvassa).

Kun ylikuumentumissuoja aktivoituu, lämpöpumpun ohjauspaneelissa vilkkuu hälytyksen merkkivalo ja näytössä näkyy varoitusteksti.

Ylikuumentumissuoja palautetaan painamalla palautusnuppia (3 alla olevassa kuvassa).

Sähköjärjestelmä

Lämpöpumpun ohjausjärjestelmä on suojattu varokkeella F0 (4 alla olevassa kuvassa).



Tekniset tiedot

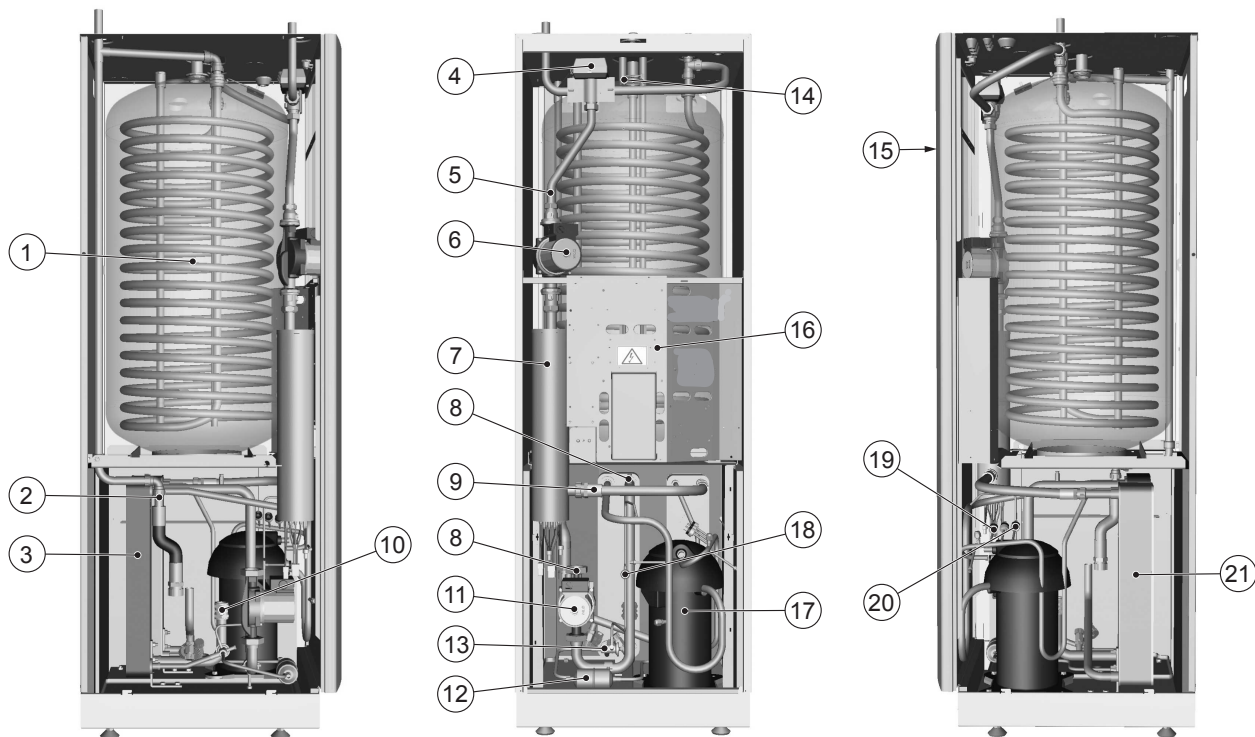
Katso yksityiskohtaiset tekniset tiedot luvusta Tekniset tiedot.

3 Lämpöpumpun tiedot, komponentit



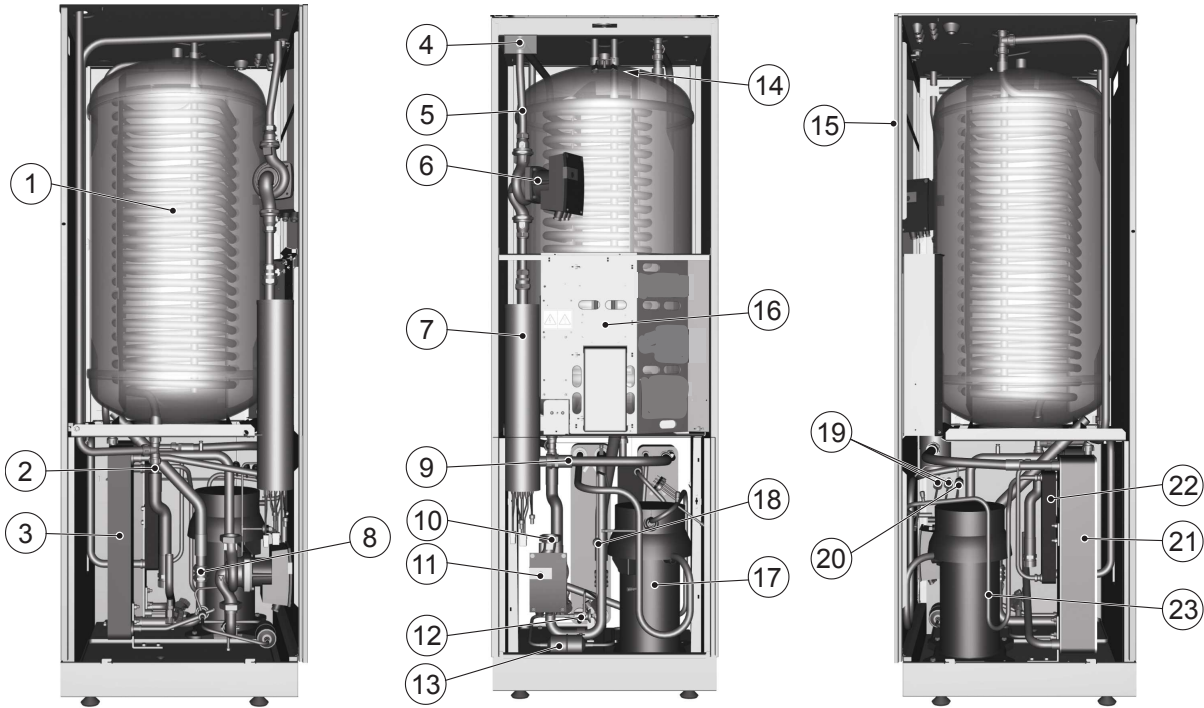
Tuotekuvat eivät ole tarkkoja piirustuksia, vaan lähinnä kaavioesityksiä. Komponentit saattavat poiketa esitetyistä.

3.1 DHP-H, DHP-H Opti



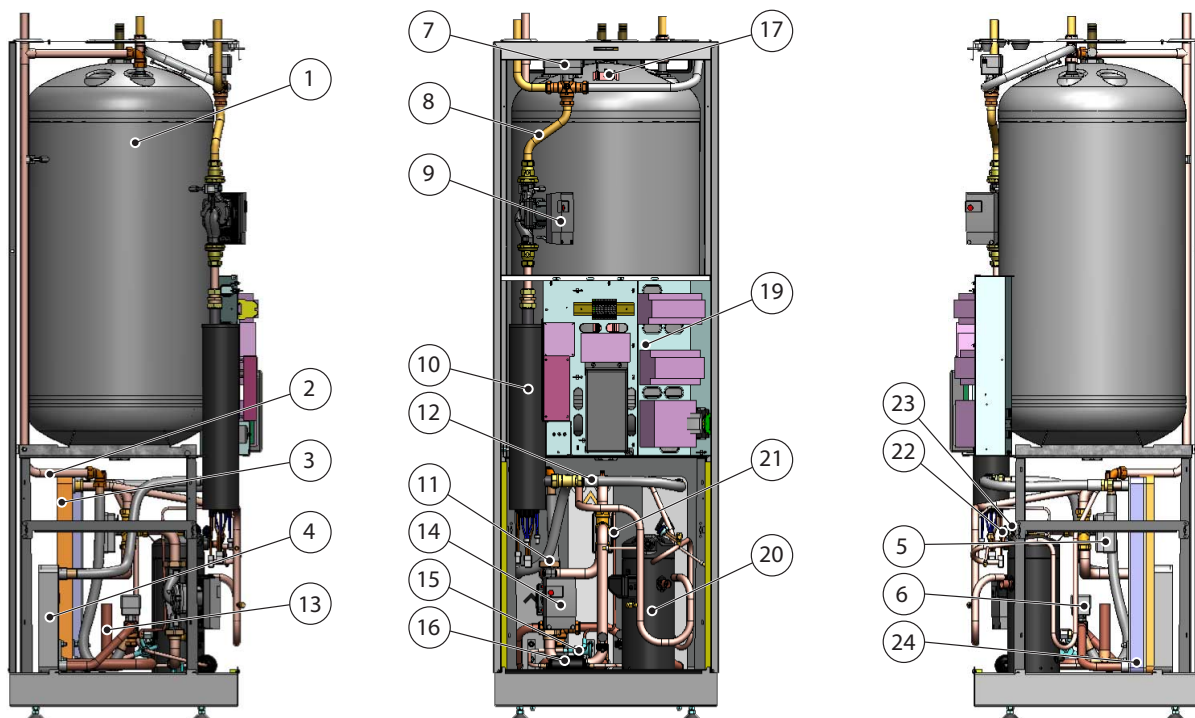
Symbolien selitykset		Symbolien selitykset	
1	Lämminvesivaraaja 180 litraa	12	Kuivaussuodatin
2	Paluujohdon anturi, lämmitysjärjestelmä	13	Paisuntaventtiili
3	Höyrystin, eristetty	14	Käyttöveden lämpötilan anturi (huippulämpötilan näyttö)
4	Vaihtoventtiili	15	Ohjausjärjestelmän ohjauspaneeli
5	Menolämpötilan anturi	16	Sähköpaneeli
6	Kiertovesipumppu, lämmitysjärjestelmä	17	Kompressori
7	Lisälämmitys, uppolämmitin	18	Pienpainekeytkin
8	Lämmönkeruuliuos, paluu	19	Käyttöpainekeytkin
9	Menojohto lämmitysjärjestelmään	20	Suurpainekeytkin
10	Lämmönkeruuliuos, meno	21	Lauhdutin ensiöpuolen tyhjennyksellä
11	Kiertovesipumppu, lämmönkeruujärjestelmä		

3.2 DHP-H Opti Pro/DHP-H Opti Pro +



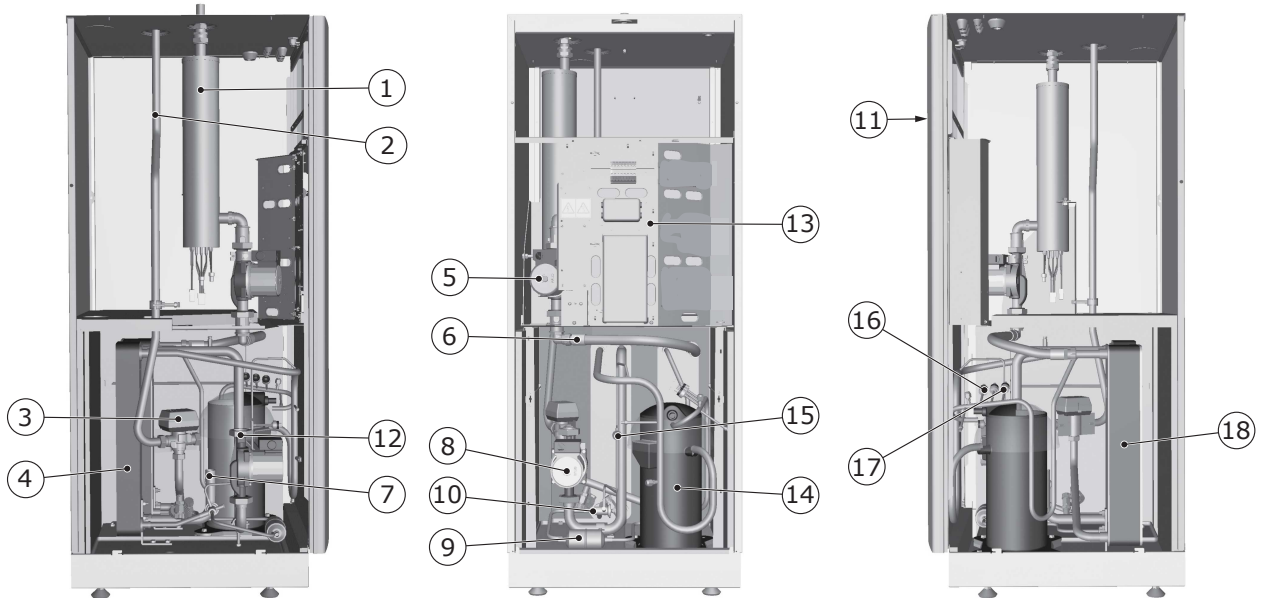
Symbolien selitykset		Symbolien selitykset	
1	Lämminvesivaraaja 180 litraa	13	Kuivaussuodatin
2	Paluujohdon anturi, lämmitysjärjestelmä	14	Käyttöveden lämpötilan anturi (huippulämpötilan näyttö)
3	Höyrystin, eristetty	15	Ohjausjärjestelmän ohjauspaneeli
4	HGW-shunttiventtiili	16	Sähköpaneeli
5	Menolämpötilan anturi, lämmitysjärjestelmä	17	Kompressori
6	Kiertovesipumppu, lämmitysjärjestelmä	18	Pienpainekeytkin
7	Lisälämmitys, uppolämmitin	19	Käyttöpainekeytkin
8	Lämmönkeruuliuos, meno	20	Suurpainekeytkin
9	Menojohto lämmitysjärjestelmään	21	Lauhdutin ensiöpuolen tyhjennyksellä
10	Lämmönkeruuliuos, paluu	22	Kuumakaasuvaihdin
11	Kiertovesipumppu, lämmönkeruujärjestelmä	23	HGW-anturi
12	Paisuntaventtiili		

3.3 DHP-C Opti

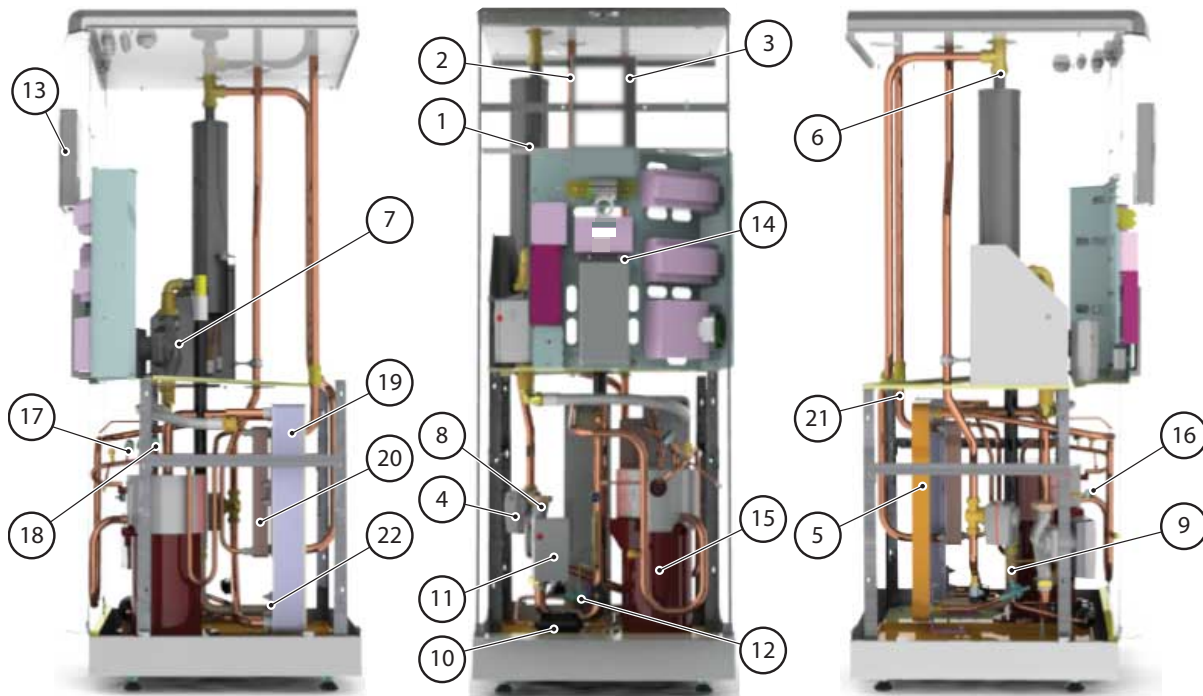


Symbolien selitykset		Symbolien selitykset	
1	Lämminvesivaraaja 180 litraa	13	Lämmönkeruuliuos, meno
2	Paluujohdon anturi, lämmitysjärjestelmä	14	Kiertovesipumppu, lämmönkeruujärjestelmä
3	Höyrystin, eristetty	15	Paisuntaventtiili
4	Lämmönvaihdin jäähdytyskäytölle	16	Kuivaussuodatin
5	Shunttiventtiili, jäähdytys/lämmitys	17	Käyttöveden lämpötilan anturi (huippulämpötilan näyttö)
6	Vaihtotenttiili, jäähdytys/lämmitys	19	Sähköpaneeli
7	Vaihtotenttiili, lämmitys/käyttövesi	20	Kompressor
8	Menolämpötilan anturi	21	Pienpainekeytkin
9	Kiertopumppu, lämmitysjärjestelmä	22	Käyttöpainekeytkin
10	Lisälämmitys, uppolämmitin	23	Suurpainekeytkin
11	Lämmönkeruuliuos, paluu	24	Lauhdutin ensiöpuolen tyhjennyksellä
12	Menojohto lämmitysjärjestelmään		

3.4 DHP-L, DHP-L Opti

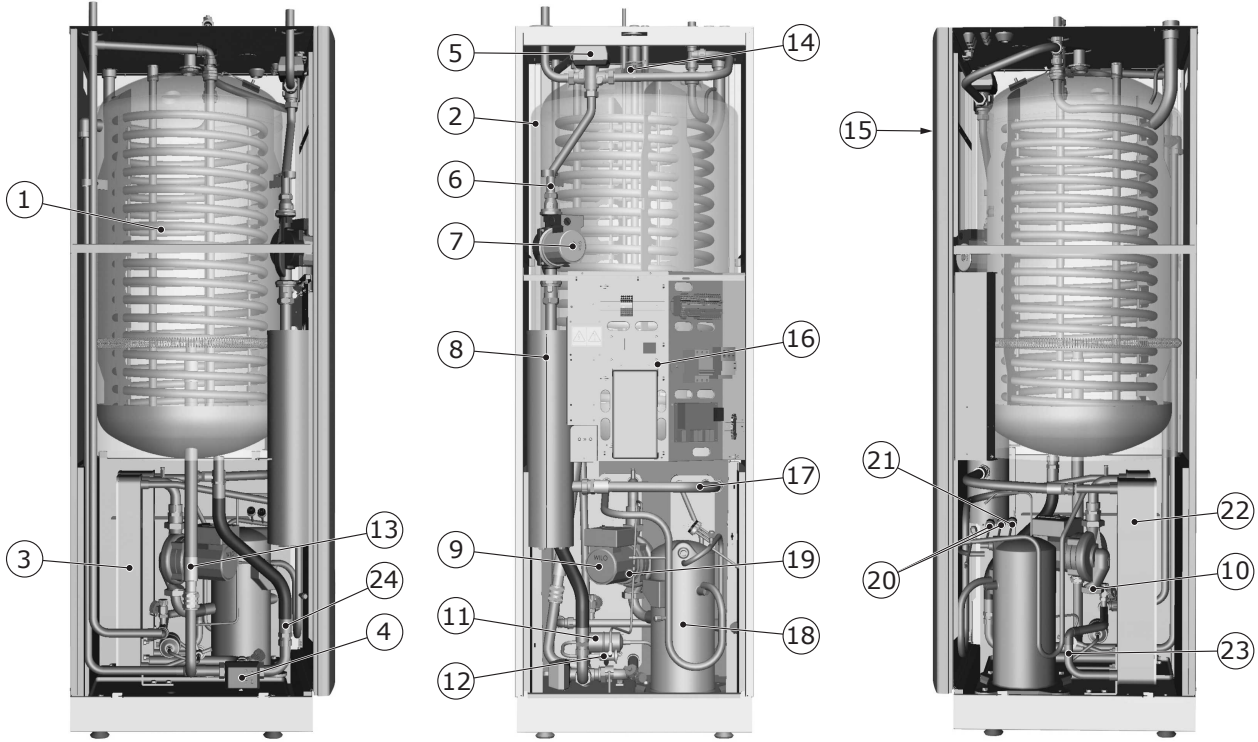


Symbolien selitykset		Symbolien selitykset	
1	Lisälämpö, sähkövastus menojohdossa	10	Paisuntaventtiili
2	Lämmitysjärjestelmän paluujohdo	11	Ohjausjärjestelmän ohjauspaneeli
3	Vaihtuventtiili	12	Brine in
4	Höyrystin, eristetty	13	Sähköpaneeli
5	Kiertovesipumppu, lämmitysjärjestelmä	14	Kompressori
6	Menolämpötilan anturi, lämmitysjärjestelmä	15	Pienpainekeytkin
7	Lämmönkeruuliuos, meno	16	Käyttöpainekeytkin
8	Kiertovesipumppu, lämmönkeruujärjestelmä	17	Suurpainekeytkin
9	Kuivaussuodatin	18	Lauhdutin ensiöpuolen tyhjennyksellä

3.5 DHP-L Opti Pro/DHP-L Opti Pro +


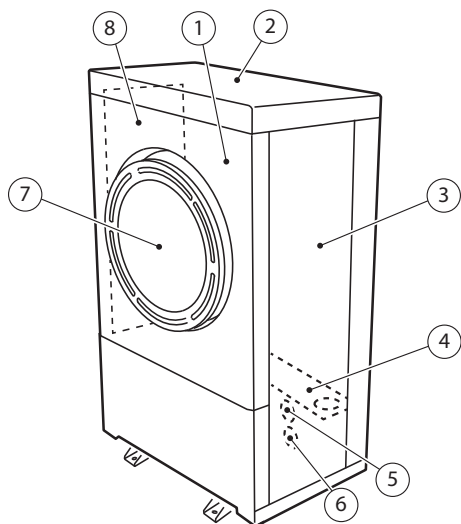
Symbolien selitykset		Symbolien selitykset	
1	Lisälämpö, sähkövastus menojohdossa	12	Paisuntaventtiili
2	Lämmitysjärjestelmän paluujohto	13	Ohjausjärjestelmän ohjauspaneeli
3	Menojohto, lämminvesivaraaja	14	Sähköpaneeli
4	HGW-shunttiventtiili	15	Kompressori
5	Höyrystin, eristetty	16	Pienpainekeytkin
6	Menolämpötilan anturi, lämmitysjärjestelmä	17	Käyttöpainekeytkin
7	Kiertopumppu, lämmitysjärjestelmä	18	Suurpainekeytkin
8	Lämmönkeruuliuos, paluu	19	Lauhdutin ensiöpuolen tyhjennyksellä
9	Lämmönkeruuliuos, meno	20	Kuumakaasuvaihdin
10	Kuivaussuodatin	21	HGW-anturi
11	Kiertopumppu, lämmönkeruujärjestelmä	22	Paluujohtoon anturi, lämmitysjärjestelmä

3.6 DHP-A Opti



Symbolien selitykset		Symbolien selitykset	
1	Lämminvesivaraaja 180 litraa	13	Lämmönkeruuliuos, meno
2	Sulatussäiliö	14	Käyttöveden lämpötilan anturi (huippulämpötilan näyttö)
3	Höyrystin, eristetty	15	Ohjausjärjestelmän ohjauspaneeli
4	Vaihtventtiili, sulatus	16	Sähköpaneeli
5	Vaihtventtiili, lämmitysjärjestelmä	17	Menojohto lämmitysjärjestelmään
6	Menolämpötilan anturi	18	Kompressori
7	Kiertovesipumppu, lämmitysjärjestelmä	19	Pienpainekeytkin
8	Lisälämmitys, uppolämmitin	20	Käyttöpainekeytkimet
9	Kiertovesipumppu, lämmönkeruujärjestelmä	21	Suurpainekeytkin
10	Lämmönkeruuliuos, paluu	22	Lauhdutin ensiöpuolen tyhjennyksellä
11	Kuivaussuodatin	23	Paluujohdon anturi, lämmitysjärjestelmä
12	Paisuntaventtiili	24	Lämmönkeruulähtö sulatussäiliöön sulatuksen yhteydessä

3.7 Ulkoyksikkö malliin DHP-A Opti



- 1 Etupaneeli
- 2 Ylälevy
- 3 Sivulevy
- 4 Tippakaukalo
- 5 Lämmönkeruupiirin liitântä
- 6 Lämmönkeruupiirin liitântä
- 7 Puhaltimen suojus
- 8 Sähkökaappi

4 Tekniset tiedot
4.1 DHP-H

DHP-H			6	8	10	12	16
Tyyppi			Keruuliuos/vesi				
Kylmäaine	Tyyppi		R 407C (GWP = 1650)				
	Määrä (400 V 3-N)	kg	1,05	1,20	1,40	1,55	2,00
	Määrä (230V 1-N)	kg	1,20	1,30	1,45	1,55	2,00
	Testipaine	MPa	3,4				
	Rakennepaine	MPa	3,1				
Kompressori	Tyyppi		Vieritä				
	Öljy (400V 3-N)		PVE	PVE	PVE	POE	PVE
	Öljy (230V 1-N)		POE				
Sähkötiedot 3-N, ~50 Hz	Verkköjännite	V	400				
	Nimellisteho, kompressori	kW	3,0	3,2	4,2	5,0	7,2
	Nimellisteho, kierrätys-pumput	kW	0,2	0,2	0,5	0,5	0,6
	Lisälämpö, 3-portainen	kW	3/6/9				
	Käynnistysvirta ³	A	9	10	12	14	20
	Sulake	A	10 ⁴ /16 ⁵ /20 ⁶	10 ⁴ /16 ⁵ /20 ⁶	16 ⁴ /16 ⁵ /20 ⁶	16 ⁴ /20 ⁵ /25 ⁶	20 ⁴ /25 ⁵ /25 ⁶
Sähkötiedot 1-N, ~50 Hz	Verkköjännite	V	230	230	230	230	*
	Nimellisteho, kompressori	kW	3,2	4,1	4,5	5,5	*
	Nimellisteho, kierrätys-pumput	kW	0,2	0,2	0,5	0,5	*
	Lisälämpö, 3-portainen	kW	1,5/3,0/4,5	1,5/3,0/4,5	1,5/3,0/4,5	1,5/3,0/4,5	*
	Käynnistysvirta ³	A	22	24	26	28	*
	Sulake, lisälämpö	A	10 ⁴ /16 ⁵ /25 ⁶	10 ⁴ /16 ⁵ /25 ⁶	10 ⁴ /16 ⁵ /25 ⁶	10 ⁴ /16 ⁵ /25 ⁶	*
	Sulake, kompressori	A	16	20	25	32	*
Teho ¹⁰	Lämmityskapasiteetti ¹	kW	5,33	7,51	9,40	11,0	16,4
	COP ¹		4,04	4,34	4,24	4,20	3,99
	Lämmityskapasiteetti ²	kW	5,38	7,40	9,24	10,6	15,6
	COP ²		3,41	3,57	3,51	3,39	3,19
	Sähköteho ¹	kW	1,3	1,7	2,2	2,6	4,1
	Käyttövirta ^{1, 13}	A	1,9	2,5	3,2	3,8	5,9
Nimellisvirtaus ⁸	Jäähdytyspiiri	l/s	0,36	0,48	0,62	0,71	1,02
	Lämmityspiiri	l/s	0,14	0,19	0,24	0,28	0,39
Ulkoinen käytettävissä oleva paine ⁷	Jäähdytyspiiri	kPa	35	32	76	69	37
	Lämmityspiiri	kPa	48	44	39	58	54
Maks./min.lämpötila ^{**}	Jäähdytyspiiri	°C	20/-10				
	Lämmityspiiri	°C	60/20				
Pressostaatit	Pienpaine	MPa	0,08				
	Käynti	MPa	2,85				
	Suurpaine	MPa	3,10				

Vesitilavuus	Lämminvesivaraaja	l	180				
	Lauhdutin	l	1,7	2,0	2,2	2,2	3,0
	Höyrystin	l	0,8	1,3	1,7	1,7	2,3
	Kuumakaasuvaihdin	l	*	*	*	*	*
Jäätymisenestoaine ¹²			Etanoli + vesiliuos, jäätymispiste -17 ±2 °C				
Yksiköiden lukumäärä			1				
Mitat P x L x K		mm	690 x 596 x 1845				
Paino kuivana		kg	229	229	229	238	242
Paino täytettynä		kg	409	409	409	418	422
Äänitaso ¹¹		dB(A)	47	44	46	49	57

Mittaukset on suoritettu rajoitetulla määrällä lämpöpumppuja, mikä voi aiheuttaa vaihteluja tuloksissa. Myös mittausmenetelmien toleranssit voivat aiheuttaa vaihteluja.

1) B0W35 normin EN14511 mukaan (sis. kiertopumput).

2) B0W45 normin EN14511 mukaan (sis. kiertopumput).

3) IEC61000 mukaan.

4) Lämpöpumppu ja 3 kW lisälämpö (1-N 1,5 kW).

5) Lämpöpumppu ja 6 kW lisälämpö (1-N 3 kW).

6) Lämpöpumppu ja 9 kW lisälämpö (1-N 4,5 kW).

7) Painehäviö, jota ei saa ylittää lämpöpumpun ulkopuolella ilman, että nimellisvirtaus laskee. Nämä arvot edellyttävät jäähdytyspiireissä Ø 40x2,4 putkea.

8) Nimellisvirtaus: lämmitysvesi Δ10, jäähdytyspiiri Δ3K.

10) Arvot pätevät uudella lämpöpumpulla puhtaalla lämmönvaihtimella.

11) Äänitehotaso on mitattu EN ISO 3741 ja BOW45 (EN 12102) -standardien mukaan.

12) Tarkasta aina paikalliset asetukset ja määräykset ennen jäätymisenestoainetta.

13) Koskee vain 400V 3N:n lämpöpumppuja.

*) Ei käytettävissä tässä versiossa.

**) Huomaa, että kaikkia jäähdytys- ja lämmityspiirin lämpötiloja ei voi yhdistää.

4.2 DHP-H Opti

DHP-H Opti			4	6	8	10	12	16
Tyyppi			Keruuliuos/vesi					
Kylmäaine	Tyyppi		R 407C (GWP = 1650)					
	Määrä (400 V 3-N)	kg	0,75	1,05	1,20	1,40	1,55	2,00
	Määrä (230V 1-N)	kg	0,75	1,20	1,35	1,45	1,55	2,00
	Testipaine	MPa	3,4					
	Rakennepaine	MPa	3,1					
Kompressori	Tyyppi		Vieritä					
	Öljy (400V 3-N)		POE	PVE	PVE	PVE	POE	PVE
	Öljy (230V 1-N)		POE					
Sähkötiedot 3-N, ~50 Hz	Verkköjännite	V	400					
	Nimellisteho, kompressori	kW	2,3	3,0	3,2	4,2	5,0	7,2
	Nimellisteho, kierrätyspumput	kW	0,1	0,1	0,1	0,3	0,3	0,5
	Lisälämpö, 3-portainen	kW	3/6/9					
	Käynnistysvirta ³	A	15	9	10	12	14	20
	Sulake	A	16 ^{4,9} /20 ^{5,9} / 25 ^{6,9}	10 ⁴ /16 ⁵ /20 ⁶	10 ⁴ /16 ⁵ /20 ⁶	16 ⁴ /16 ⁵ /20 ⁶	16 ⁴ /20 ⁵ /25 ⁶	20 ⁴ /25 ⁵ /25 ⁶

Sähkötiedot 1-N, ~50 Hz	Verkojännite	V	230	230	230	230	230	*
	Nimellisteho, kompressori	kW	2,3	3,2	4,1	4,5	5,5	*
	Nimellisteho, kierrätyspumput	kW	0,1	0,1	0,1	0,3	0,3	*
	Lisälämpö, 3-portainen	kW	1,5/3,0/4,5	1,5/3,0/4,5	1,5/3,0/4,5	1,5/3,0/4,5	1,5/3,0/4,5	*
	Käynnistysvirta ³	A	15	22	24	26	28	*
	Sulake, lisälämpö	A	10 ⁴ /16 ⁵ /25 ⁶	10 ⁴ /16 ⁵ /25 ⁶	10 ⁴ /16 ⁵ /25 ⁶	10 ⁴ /16 ⁵ /25 ⁶	10 ⁴ /16 ⁵ /25 ⁶	*
	Sulake, kompressori	A	16	16	20	25	32	*
Teho ¹⁰	Lämmityskapasiteetti ¹	kW	4,09	5,33	7,51	9,40	11,0	16,4
	COP ¹		4,09	4,04	4,34	4,24	4,20	3,99
	Lämmityskapasiteetti ²	kW	3,84	5,38	7,40	9,24	10,6	15,6
	COP ²		3,19	3,41	3,57	3,51	3,39	3,19
	Sähköteho ¹	kW	1,0	1,3	1,7	2,2	2,6	4,1
	Käyttövirta ^{1, 13}	A	4,4	1,9	2,5	3,2	3,8	5,9
Nimellisvirtaus ⁸	Jäähdytyspiiri	l/s	0,26	0,36	0,48	0,62	0,71	1,02
	Lämmityspiiri	l/s	0,10	0,14	0,19	0,24	0,28	0,39
Ulkoinen käytettävissä oleva paine ⁷	Jäähdytyspiiri	kPa	49	37	42	63	45	52
	Lämmityspiiri	kPa	62	63	60	56	58	96
Maks./min.lämpötila ^{**}	Jäähdytyspiiri	°C	20/-10					
	Lämmityspiiri	°C	60/20					
Pressostaatit	Pienpaine	MPa	0,08					
	Käynti	MPa	2,85					
	Suurpaine	MPa	3,10					
Vesitilavuus	Lämminvesivaraaja	l	180					
	Lauhdutin	l	1,1	1,7	2,0	2,2	2,2	3,0
	Höyrystin	l	0,9	0,8	1,7	1,7	1,7	2,3
	Kuumakaasuvaihdin	l	*	*	*	*	*	*
Jäätymisenestoaine ¹²		Etanoli + vesiliuos, jäätymispiste -17 ±2 °C						
Yksiköiden lukumäärä		1						
Mitat P x L x K	mm	690 x 596 x 1845						
Paino kuivana	kg	225	229	229	229	238	242	
Paino täytettynä	kg	405	409	409	409	418	422	
Äänitaso ¹¹	dB(A)	42	47	44	46	49	57	

Mittaukset on suoritettu rajoitetulla määrällä kiertovesipumppuja, mikä voi aiheuttaa vaihteluja tuloksissa. Myös mittausmenetelmien toleranssit voivat aiheuttaa vaihteluja.

1) B0W35 normin EN14511 mukaan (sis. kiertopumput).

2) B0W45 normin EN14511 mukaan (sis. kiertopumput).

3) IEC61000 mukaan.

4) Lämpöpumppu ja 3 kW lisälämpö (1-N 1,5 kW).

5) Lämpöpumppu ja 6 kW lisälämpö (1-N 3 kW).

6) Lämpöpumppu ja 9 kW lisälämpö (1-N 4,5 kW).

7) Painehäviö, jota ei saa ylittää lämpöpumpun ulkopuolella ilman, että nimellisvirtaus laskee. Nämä arvot edellyttävät jäähdytyspiireissä Ø 40x2,4 putkea.

8) Nimellisvirtaus: lämmitysvesi Δ10, jäähdytyspiiri Δ3K.

9) Koossa 4kW on 1-vaiheinen kompressori.

10) Arvot pätevät uudella lämpöpumpulla puhtaalla lämmönvaihtimella.

11) Äänitehotaso on mitattu EN ISO 3741 ja BOW45 (EN 12102) -standardien mukaan.

12) Tarkasta aina paikalliset asetukset ja määräykset ennen jäätymisenestoainetta.

13) Koskee vain 400V 3N:n lämpöpumppuja.

*) Ei käytettävissä tässä versiossa.

**) Huomaa, että kaikkia jäähdytys- ja lämmityspiirin lämpötiloja ei voi yhdistää.

4.3 DHP-H Opti Pro/DHP-H Opti Pro +

DHP-H Opti Pro			6	8	10	12	16
Tyyppi			Keruuliuos/vesi				
Kylmäaine	Tyyppi		R 407C (GWP = 1650)				
	Määrä	kg	1,15	1,35	1,40	1,55	1,70
	Testipaine	MPa	3,4				
	Rakennepaine	MPa	3,1				
Kompressor	Tyyppi		Vieritä				
	Öljy		POE				
Sähkötiedot 3-N, ~50 Hz	Verkköjännite	V	400				
	Nimellisteho, kompressor	kW	3,0	3,2	4,2	5,0	7,2
	Nimellisteho, kierrätys-pumput	kW	0,1	0,1	0,3	0,3	0,5
	Lisälämpö, 3-portainen	kW	3/6/9				
	Käynnistysvirta ³	A	9	10	12	14	20
	Sulake	A	10 ⁴ /16 ⁵ /20 ⁶	10 ⁴ /16 ⁵ /20 ⁶	16 ⁴ /16 ⁵ /20 ⁶	16 ⁴ /20 ⁵ /25 ⁶	20 ⁴ /25 ⁵ /25 ⁶
Sähkötiedot 1-N, ~50 Hz	Verkköjännite	V	230	230	230	230	*
	Nimellisteho, kompressor	kW	3,2	4,1	4,5	5,5	*
	Nimellisteho, kierrätys-pumput	kW	0,1	0,1	0,3	0,3	*
	Lisälämpö, 3-portainen	kW	1,5/3,0/4,5	1,5/3,0/4,5	1,5/3,0/4,5	1,5/3,0/4,5	*
	Käynnistysvirta ³	A	22	24	26	28	*
	Sulake, lisälämpö	A	10 ⁴ /16 ⁵ /25 ⁶	10 ⁴ /16 ⁵ /25 ⁶	10 ⁴ /16 ⁵ /25 ⁶	10 ⁴ /16 ⁵ /25 ⁶	*
	Sulake, kompressor	A	16	20	25	32	*
Teho ¹⁰	Lämmityskapasiteetti ¹	kW	5,33	7,51	9,40	11,0	16,4
	COP ¹		4,04	4,34	4,24	4,20	3,99
	Lämmityskapasiteetti ²	kW	5,38	7,40	9,24	10,6	15,6
	COP ²		3,41	3,57	3,51	3,39	3,19
	Sähköteho ¹	kW	1,3	1,7	2,2	2,6	4,1
	Käyttövirta ^{1, 13}	A	1,9	2,5	3,2	3,8	5,9
Nimellisvirtaus ⁸	Jäähdytyspiiri	l/s	0,36	0,48	0,62	0,71	1,02
	Lämmityspiiri	l/s	0,14	0,19	0,24	0,28	0,39
Ulkoinen käytettävissä oleva paine ⁷	Jäähdytyspiiri	kPa	37	42	63	45	52
	Lämmityspiiri	kPa	63	60	56	58	96
Maks./min.lämpötila**	Jäähdytyspiiri	°C	20/-10				
	Lämmityspiiri	°C	60/20				
Pressostaatit	Pienpaine	MPa	0,08				
	Käynti	MPa	2,85				
	Suurpaine	MPa	3,10				
Vesitilavuus	Lämminvesivaraaja	l	180				
	Lauhdutin	l	1,7	2,2	2,2	2,8	3,0
	Höyrystin	l	0,8	1,7	1,7	1,7	2,3
	Kuumakaasuvaihdin	l	0,2				
Jäätymisenestoaine ¹²			Etanoli + vesiliuos, jäätymispiste -17 ±2 °C				
Yksiköiden lukumäärä			1				
Mitat P x L x K		mm	690 x 596 x 1845				
Paino kuivana		kg	231	231	231	240	244

Paino täytettynä		kg	411	411	411	420	424
Äänitaso ¹¹		dB(A)	45	42	45	49	50

Mittaukset on suoritettu rajoitetulla määrällä kiertovesipumppuja, mikä voi aiheuttaa vaihteluja tuloksissa. Myös mittausmenetelmien toleranssit voivat aiheuttaa vaihteluja.

- | | |
|---|--|
| <p>1) B0W35 normin EN14511 mukaan (sis. kiertopumput).</p> <p>2) B0W45 normin EN14511 mukaan (sis. kiertopumput).</p> <p>3) IEC61000 mukaan.</p> <p>4) Lämpöpumppu ja 3 kW lisälämpö (1-N 1,5 kW).</p> <p>5) Lämpöpumppu ja 6 kW lisälämpö (1-N 3 kW).</p> <p>6) Lämpöpumppu ja 9 kW lisälämpö (1-N 4,5 kW).</p> <p>7) Painehäviö, jota ei saa ylittää lämpöpumpun ulkopuolella ilman, että nimellisvirtaus laskee. Nämä arvot edellyttävät jäähdytyspiireissä Ø 40x2,4 putkea.</p> | <p>8) Nimellisvirtaus: lämmitysvesi Δ10, jäähdytyspiiri Δ3K.</p> <p>10) Arvot pätevät uudella lämpöpumpulla puhtaalla lämmönvaihtimella.</p> <p>11) Äänitehotaso on mitattu EN ISO 3741 ja BOW45 (EN 12102) -standardien mukaan.</p> <p>12) Tarkasta aina paikalliset asetukset ja määräykset ennen jäätyminenestoainetta.</p> <p>13) Koskee vain 400V 3N:n lämpöpumppuja.</p> <p>*) Ei käytettävissä tässä versiossa.</p> <p>**) Huomaa, että kaikkia jäähdytys- ja lämmityspiirin lämpötiloja ei voi yhdistää.</p> |
|---|--|

DHP-H Opti Pro +			6	8	10	13
Tyyppi			Keruuliuos/vesi			
Kylmäaine	Tyyppi		R 410A (GWP = 1975)			
	Määrä	kg	1,35	1,80	2,30	2,30
	Testipaine	MPa	4,5			
	Rakennepaine	MPa	4,3			
Kompressori	Tyyppi		Vieritä			
	Öljy		POE			
Sähkötiedot 3-N, ~50 Hz	Verkköjännite	V	400			
	Nimellisteho, kompressori	kW	3,0	3,9	4,8	6,2
	Nimellisteho, kierrätyspumput	kW	0,2	0,2	0,3	0,3
	Lisälämpö, 3-portainen	kW	3/6/9			
	Käynnistysvirta ³	A	9	10	11	20
	Sulake	A	10 ⁴ /16 ⁵ /20 ⁶	16 ⁴ /16 ⁵ /20 ⁶	16 ⁴ /20 ⁵ /25 ⁶	16 ⁴ /20 ⁵ /25 ⁶
Teho ¹⁰	Lämmityskapasiteetti ¹	kW	5,8	7,5	10,2	13,0
	COP ¹		4,2	4,4	4,6	4,4
	Lämmityskapasiteetti ²	kW	5,2	6,8	9,5	11,9
	COP ²		3,1	3,3	3,5	3,4
	Sähköteho ¹	kW	1,4	1,7	2,2	2,9
Nimellisvirtaus ⁸	Jäähdytyspiiri	l/s	0,35	0,46	0,65	0,84
	Lämmityspiiri	l/s	0,14	0,18	0,25	0,31
Ulkoinen käytettävissä oleva paine ⁷	Jäähdytyspiiri	kPa	54	56	72	62
	Lämmityspiiri	kPa	55	55	64	59
Maks./min.lämpötila ^{**}	Jäähdytyspiiri	°C	20/-8			
	Lämmityspiiri	°C	60/20			
Pressostaatit	Pienpaine	MPa	0,35			
	Käynti	MPa	4,0			
	Suurpaine	MPa	4,3			
Vesitilavuus	Lämminvesivaraaja	l	180			
	Lauhdutin	l	1,38	1,84	2,30	2,94
	Höyrystin	l	1,55	2,00	3,11	3,11
	Kuumakaasuvaihdin	l	0,23	0,23	0,39	0,39
Jäätyminenestoaine ¹²			Etanoli + vesiliuos, jäätympiste -17 ±2 °C			

Yksiköiden lukumäärä			1			
Mitat P x L x K		mm	690 x 596 x 1845			
Paino kuivana		kg	196	211	222	223
Paino täytettynä		kg	376	391	402	403
Äänitaso ¹¹		dB(A)	41,0	44,5	46,5	47,0

Mittaukset on suoritettu rajoitetulla määrällä kiertovesipumppuja, mikä voi aiheuttaa vaihteluja tuloksissa. Myös mittausmenetelmien toleranssit voivat aiheuttaa vaihteluja.

1) B0W35 normin EN14511 mukaan (sis. kiertopumput).

2) B0W45 normin EN14511 mukaan (sis. kiertopumput).

3) IEC61000 mukaan.

4) Lämpöpumppu ja 3 kW lisälämpö (1-N 1,5 kW).

5) Lämpöpumppu ja 6 kW lisälämpö (1-N 3 kW).

6) Lämpöpumppu ja 9 kW lisälämpö (1-N 4,5 kW).

7) Painehäviö, jota ei saa ylittää lämpöpumpun ulkopuolella ilman, että nimellisvirtaus laskee. Nämä arvot edellyttävät jäähdytyspiireissä Ø 40x2,4 putkea.

8) Nimellisvirtaus: lämmitysvesi Δ10, jäähdytyspiiri Δ3K.

10) Arvot pätevät uudella lämpöpumpulla puhtaalla lämmönvaihtimella.

11) Äänitehotaso on mitattu EN ISO 3741 ja BOW45 (EN 12102) -standardien mukaan.

12) Tarkasta aina paikalliset asetukset ja määräykset ennen jäätyminenestoainetta.

13) Koskee vain 400V 3N:n lämpöpumppuja.

*) Ei käytettävissä tässä versiossa.

**) Huomaa, että kaikkia jäähdytys- ja lämmityspiirin lämpötiloja ei voi yhdistää.

4.4 DHP-L

DHP-L			6	8	10	12	16
Tyyppi			Keruuliuos/vesi				
Kylmäaine	Tyyppi		R 407C (GWP = 1650)				
	Määrä (400 V 3-N)	kg	1,05	1,20	1,40	1,55	2,00
	Määrä (230V 1-N)	kg	1,20	1,30	1,45	1,55	2,00
	Testipaine	MPa	3,4				
	Rakennepaine	MPa	3,1				
Kompressori	Tyyppi		Vieritä				
	Öljy (400V 3-N)		PVE	PVE	PVE	POE	PVE
	Öljy (230V 1-N)		POE				
Sähkötiedot 3-N, ~50 Hz	Verkköjännite	V	400				
	Nimellisteho, kompressori	kW	3,0	3,2	4,2	5,0	7,2
	Nimellisteho, kierrätys-pumput	kW	0,2	0,2	0,5	0,5	0,6
	Lisälämpö, 3-portainen	kW	3/6/9				
	Käynnistysvirta ³	A	9	10	12	14	20
	Sulake	A	10 ⁴ /16 ⁵ /20 ⁶	10 ⁴ /16 ⁵ /20 ⁶	16 ⁴ /16 ⁵ /20 ⁶	16 ⁴ /20 ⁵ /25 ⁶	20 ⁴ /25 ⁵ /25 ⁶
Sähkötiedot 1-N, ~50 Hz	Verkköjännite	V	230	230	230	230	*
	Nimellisteho, kompressori	kW	3,2	4,1	4,5	5,5	*
	Nimellisteho, kierrätys-pumput	kW	0,2	0,2	0,5	0,5	*
	Lisälämpö, 3-portainen	kW	1,5/3,0/4,5	1,5/3,0/4,5	1,5/3,0/4,5	1,5/3,0/4,5	*
	Käynnistysvirta ³	A	22	24	26	28	*
	Sulake, lisälämpö	A	10 ⁴ /16 ⁵ /25 ⁶	10 ⁴ /16 ⁵ /25 ⁶	10 ⁴ /16 ⁵ /25 ⁶	10 ⁴ /16 ⁵ /25 ⁶	*
	Sulake, kompressori	A	16	20	25	32	*

Teho ¹⁰	Lämmityskapasiteetti ¹	kW	5,33	7,51	9,40	11,0	16,4
	COP ¹		4,04	4,34	4,24	4,20	3,99
	Lämmityskapasiteetti ²	kW	5,38	7,40	9,24	10,6	15,6
	COP ²		3,41	3,57	3,51	3,39	3,19
	Sähköteho ¹	kW	1,3	1,7	2,2	2,6	4,1
	Käyttövirta ^{1, 13}	A	1,9	2,5	3,2	3,8	5,9
Nimellisvirtaus ⁸	Jäähdytyspiiri	l/s	0,36	0,48	0,62	0,71	1,02
	Lämmityspiiri	l/s	0,14	0,19	0,24	0,28	0,39
Ulkoinen käytettävissä oleva paine ⁷	Jäähdytyspiiri	kPa	35	32	76	69	37
	Lämmityspiiri	kPa	48	44	39	58	54
Maks./min.lämpötila ^{**}	Jäähdytyspiiri	°C	20/-10				
	Lämmityspiiri	°C	60/20				
Pressostaatit	Pienpaine	MPa	0,08				
	Käynti	MPa	2,85				
	Suurpaine	MPa	3,10				
Vesitilavuus	Lämminvesivaraaja	l	*	*	*	*	*
	Lauhdutin	l	1,7	2,0	2,2	2,2	3,0
	Höyrystin	l	0,8	1,3	1,7	1,7	2,3
	Kuumakaasuvaihdin	l	*	*	*	*	*
Jäätymisenestoaine ¹²		Etanoli + vesiliuos, jäätymispiste -17 ±2 °C					
Yksiköiden lukumäärä		1					
Mitat P x L x K		mm	690 x 596 x 1538				
Paino kuivana		kg	145	150	155	165	175
Paino täytettynä		kg	151	157	162	172	184
Äänitaso ¹¹		dB(A)	45	44	47	48	50

Mittaukset on suoritettu rajoitetulla määrällä kiertovesipumppuja, mikä voi aiheuttaa vaihteluja tuloksissa. Myös mittausmenetelmien toleranssit voivat aiheuttaa vaihteluja.

1) B0W35 normin EN14511 mukaan (sis. kiertopumput).

2) B0W45 normin EN14511 mukaan (sis. kiertopumput).

3) IEC61000 mukaan.

4) Lämpöpumppu ja 3 kW lisälämpö (1-N 1,5 kW).

5) Lämpöpumppu ja 6 kW lisälämpö (1-N 3 kW).

6) Lämpöpumppu ja 9 kW lisälämpö (1-N 4,5 kW).

7) Painehäviö, jota ei saa ylittää lämpöpumpun ulkopuolella ilman, että nimellisvirtaus laskee. Nämä arvot edellyttävät jäähdytyspiireissä Ø 40x2,4 putkea.

8) Nimellisvirtaus: lämmitysvesi Δ10, jäähdytyspiiri Δ3K.

10) Arvot pätevät uudella lämpöpumpulla puhtaalla lämmönvaihtimella.

11) Äänitehotaso on mitattu EN ISO 3741 ja B0W45 (EN 12102) -standardien mukaan.

12) Tarkasta aina paikalliset asetukset ja määräykset ennen jäätymisenestoainetta.

13) Koskee vain 400V 3N:n lämpöpumppuja.

*) Ei käytettävissä tässä versiossa.

**) Huomaa, että kaikkia jäähdytys- ja lämmityspiirin lämpötiloja ei voi yhdistää.

4.5 DHP-L Opti

DHP-L Opti			4	6	8	10	12	16
Tyyppi			Keruuliuos/vesi					
Kylmäaine	Tyyppi		R 407C (GWP = 1650)					
	Määrä (400 V 3-N)	kg	0,75	1,05	1,20	1,40	1,55	2,00
	Määrä (230V 1-N)	kg	0,75	1,20	1,35	1,45	1,55	2,00
	Testipaine	MPa	3,4					
	Rakennepaine	MPa	3,1					

Kompressorit	Tyyppi		Vieritä						
			Öljy (400V 3-N)	POE	PVE	PVE	PVE	POE	PVE
			Öljy (230V 1-N)	POE					
Sähkötiedot 3-N, ~50 Hz	Verkkojännite	V	400						
	Nimellisteho, kompressorit	kW	2,3	3,0	3,2	4,2	5,0	7,2	
	Nimellisteho, kierrätyspumput	kW	0,1	0,1	0,1	0,3	0,3	0,5	
	Lisälämpö, 3-portainen	kW	3/6/9						
	Käynnistysvirta ³	A	15	9	10	12	14	20	
	Sulake	A	16 ^{4,9} /20 ^{5,9} /25 ^{6,9}	10 ⁴ /16 ⁵ /20 ⁶	10 ⁴ /16 ⁵ /20 ⁶	16 ⁴ /16 ⁵ /20 ⁶	16 ⁴ /20 ⁵ /25 ⁶	20 ⁴ /25 ⁵ /25 ⁶	
Sähkötiedot 1-N, ~50 Hz	Verkkojännite	V	230	230	230	230	230	*	
	Nimellisteho, kompressorit	kW	2,3	3,2	4,1	4,5	5,5	*	
	Nimellisteho, kierrätyspumput	kW	0,1	0,1	0,1	0,3	0,3	*	
	Lisälämpö, 3-portainen	kW	1,5/3,0/4,5	1,5/3,0/4,5	1,5/3,0/4,5	1,5/3,0/4,5	1,5/3,0/4,5	*	
	Käynnistysvirta ³	A	15	22	24	26	28	*	
	Sulake, lisälämpö	A	10 ⁴ /16 ⁵ /25 ⁶	10 ⁴ /16 ⁵ /25 ⁶	10 ⁴ /16 ⁵ /25 ⁶	10 ⁴ /16 ⁵ /25 ⁶	10 ⁴ /16 ⁵ /25 ⁶	*	
	Sulake, kompressorit	A	16	16	20	25	32		
Teho ¹⁰	Lämmityskapasiteetti ¹	kW	4,09	5,33	7,51	9,40	11,0	16,4	
	COP ¹		4,09	4,04	4,34	4,24	4,20	3,99	
	Lämmityskapasiteetti ²	kW	3,84	5,38	7,40	9,24	10,6	15,6	
	COP ²		3,19	3,41	3,57	3,51	3,39	3,19	
	Sähköteho ¹	kW	1,0	1,3	1,7	2,2	2,6	4,1	
	Käyttövirta ^{1,13}	A	4,4	1,9	2,5	3,2	3,8	5,9	
Nimellisvirtaus ⁸	Jäähdytyspiiri	l/s	0,26	0,36	0,48	0,62	0,71	1,02	
	Lämmityspiiri	l/s	0,10	0,14	0,19	0,24	0,28	0,39	
Ulkoisen käytettävissä oleva paine ⁷	Jäähdytyspiiri	kPa	49	37	42	63	45	52	
	Lämmityspiiri	kPa	62	63	60	56	58	96	
Maks./min.lämpötila ^{**}	Jäähdytyspiiri	°C	20/-10						
	Lämmityspiiri	°C	60/20						
Pressostaatit	Pienpaine	MPa	0,08						
	Käynti	MPa	2,85						
	Suurpaine	MPa	3,10						
Vesitilavuus	Lämminvesivaraaja	l	*	*	*	*	*	*	
	Lauhdutin	l	1,1	1,7	2,0	2,2	2,2	3,0	
	Höyrystin	l	0,9	0,8	1,7	1,7	1,7	2,3	
	Kuumakaasuvaihdin	l	*	*	*	*	*	*	
Jäätymisenestoaine ¹²		Etanoli + vesiliuos, jäätymispiste -17 ±2 °C							
Yksiköiden lukumäärä		1							
Mitat P x L x K	mm	690 x 596 x 1538							
Paino kuivana	kg	140	145	150	155	165	175		
Paino täytettynä	kg	145	151	157	162	172	184		
Äänitaso ¹¹	dB(A)	42	45	44	47	48	50		

Mittaukset on suoritettu rajoitetulla määrällä kiertovesipumppuja, mikä voi aiheuttaa vaihteluja tuloksissa. Myös mittausten menetelmien toleranssit voivat aiheuttaa vaihteluja.

- 1) B0W35 normin EN14511 mukaan (sis. kiertopumput).
 2) B0W45 normin EN14511 mukaan (sis. kiertopumput).
 3) IEC61000 mukaan.
 4) Lämpöpumppu ja 3 kW lisälämpö (1-N 1,5 kW).
 5) Lämpöpumppu ja 6 kW lisälämpö (1-N 3 kW).
 6) Lämpöpumppu ja 9 kW lisälämpö (1-N 4,5 kW).
 7) Painehäviö, jota ei saa ylittää lämpöpumpun ulkopuolella ilman, että nimellisvirtaus laskee. Nämä arvot edellyttävät jäähdytyspiireissä Ø 40x2,4 putkea.
 8) Nimellisvirtaus: lämmitysvesi Δ10, jäähdytyspiiri Δ3K.
 9) Koossa 4kW on 1-vaiheinen kompressorit.
 10) Arvot pätevät uudella lämpöpumpulla puhtaalla lämmönvaihtimella.
 11) Äänitehotaso on mitattu EN ISO 3741 ja BOW45 (EN 12102) -standardien mukaan.
 12) Tarkasta aina paikalliset asetukset ja määräykset ennen jätymisenestoainetta.
 13) Koskee vain 400V 3N:n lämpöpumppuja.
 *) Ei käytettävissä tässä versiossa.
 **) Huomaa, että kaikkia jäähdytys- ja lämmityspiirin lämpötiloja ei voi yhdistää.

4.6 DHP-L Opti Pro/DHP-L Opti Pro +

DHP-L Opti Pro			6	8	10	12	16
Tyyppi			Keruuliuos/vesi				
Kylmäaine	Tyyppi		R 407C (GWP = 1650)				
	Määrä	kg	1,15	1,35	1,40	1,55	1,70
	Testipaine	MPa	3,4				
	Rakennepaine	MPa	3,1				
Kompressorit	Tyyppi		Vieritä				
	Öljy		POE				
Sähkötiedot 3-N, ~50 Hz	Verkköjännite	V	400				
	Nimellisteho, kompressorit	kW	3,0	3,2	4,2	5,0	7,2
	Nimellisteho, kierrätys-pumput	kW	0,1	0,1	0,3	0,3	0,5
	Lisälämpö, 3-portainen	kW	3/6/9				
	Käynnistysvirta ³	A	9	10	12	14	20
	Sulake	A	10 ⁴ /16 ⁵ /20 ⁶	10 ⁴ /16 ⁵ /20 ⁶	16 ⁴ /16 ⁵ /20 ⁶	16 ⁴ /20 ⁵ /25 ⁶	20 ⁴ /25 ⁵ /25 ⁶
Sähkötiedot 1-N, ~50 Hz	Verkköjännite	V	230	230	230	230	*
	Nimellisteho, kompressorit	kW	3,2	4,1	4,5	5,5	*
	Nimellisteho, kierrätys-pumput	kW	0,1	0,1	0,3	0,3	*
	Lisälämpö, 3-portainen	kW	1,5/3,0/4,5	1,5/3,0/4,5	1,5/3,0/4,5	1,5/3,0/4,5	*
	Käynnistysvirta ³	A	22	24	26	28	*
	Sulake, lisälämpö	A	10 ⁴ /16 ⁵ /25 ⁶	10 ⁴ /16 ⁵ /25 ⁶	10 ⁴ /16 ⁵ /25 ⁶	10 ⁴ /16 ⁵ /25 ⁶	*
	Sulake, kompressorit	A	16	20	25	32	*
Teho ¹⁰	Lämmityskapasiteetti ¹	kW	5,33	7,51	9,40	11,0	16,4
	COP ¹		4,04	4,34	4,24	4,20	3,99
	Lämmityskapasiteetti ²	kW	5,38	7,40	9,24	10,6	15,6
	COP ²		3,41	3,57	3,51	3,39	3,19
	Sähköteho ¹	kW	1,3	1,7	2,2	2,6	4,1
	Käyttövirta ^{1, 13}	A	1,9	2,5	3,2	3,8	5,9
Nimellisvirtaus ⁸	Jäähdytyspiiri	l/s	0,36	0,48	0,62	0,71	1,02
	Lämmityspiiri	l/s	0,14	0,19	0,24	0,28	0,39
Ulkoiset käytettävissä oleva paine ⁷	Jäähdytyspiiri	kPa	37	42	63	45	52
	Lämmityspiiri	kPa	63	60	56	58	96
Maks./min.lämpötila ^{**}	Jäähdytyspiiri	°C	20/-10				
	Lämmityspiiri	°C	60/20				

Pressostaatit	Pienpaine	MPa	0,08				
	Käynti	MPa	2,85				
	Suurpaine	MPa	3,10				
Vesitilavuus	Lämminvesivaraaja	l	*	*	*	*	*
	Lauhdutin	l	1,7	2,0	2,2	2,2	3,0
	Höyrystin	l	0,8	1,7	1,7	1,7	2,3
	Kuumakaasuvaihdin	l	0,2				
Jäätymisenestoaine ¹²			Etanoli + vesiliuos, jäätymispiste -17 ±2 °C				
Yksiköiden lukumäärä			1				
Mitat P x L x K		mm	690 x 596 x 1538				
Paino kuivana		kg	150	155	160	170	180
Paino täytettynä		kg	156	162	167	177	189
Äänitaso ¹¹		dB(A)	45	44	47	48	50

Mittaukset on suoritettu rajoitetulla määrällä kiertovesipumppuja, mikä voi aiheuttaa vaihteluja tuloksissa. Myös mittausmenetelmien toleranssit voivat aiheuttaa vaihteluja.

1) B0W35 normin EN14511 mukaan (sis. kiertopumput).

2) B0W45 normin EN14511 mukaan (sis. kiertopumput).

3) IEC61000 mukaan.

4) Lämpöpumppu ja 3 kW lisälämpö (1-N 1,5 kW).

5) Lämpöpumppu ja 6 kW lisälämpö (1-N 3 kW).

6) Lämpöpumppu ja 9 kW lisälämpö (1-N 4,5 kW).

7) Painehäviö, jota ei saa ylittää lämpöpumpun ulkopuolella ilman, että nimellivirtaus laskee. Nämä arvot edellyttävät jäähdytyspiireissä Ø 40x2,4 putkea.

8) Nimellivirtaus: lämmitysvesi Δ10, jäähdytyspiiri Δ3K.

10) Arvot pätevät uudella lämpöpumpulla puhtaalla lämmönvaihtimella.

11) Äänitehotaso on mitattu EN ISO 3741 ja B0W45 (EN 12102) -standardien mukaan.

12) Tarkasta aina paikalliset asetukset ja määräykset ennen jäätymisenestoainetta.

13) Koskee vain 400V 3N:n lämpöpumppuja.

*) Ei käytettävissä tässä versiossa.

**) Huomaa, että kaikkia jäähdytys- ja lämmityspiirin lämpötiloja ei voi yhdistää.

DHP-L Opti Pro +			6	8	10	13	17
Tyyppi			Keruuliuos/vesi				
Kylmäaine	Tyyppi		R 410A (GWP = 1975)				
	Määrä	kg	1,35	1,80	2,30	2,30	2,80
	Testipaine	MPa	4,5				
	Rakennepaine	MPa	4,3				
Kompressorit	Tyyppi		Vieritä				
	Öljy		POE				
Sähkö tiedot 3-N, ~50 Hz	Verkköjännite	V	400				
	Nimellisteho, kompressorit	kW	3,0	3,9	4,8	6,2	8,1
	Nimellisteho, kierrätys-pumput	kW	0,2	0,2	0,3	0,3	0,5
	Lisälämpö, 3-portainen	kW	3/6/9				
	Käynnistysvirta ³	A	9	10	11	20	30
	Sulake	A	10 ⁴ /16 ⁵ /20 ⁶	16 ⁴ /16 ⁵ /20 ⁶	16 ⁴ /20 ⁵ /25 ⁶	16 ⁴ /20 ⁵ /25 ⁶	20 ⁴ /25 ⁵ /32 ⁶
Teho ¹⁰	Lämmityskapasiteetti ¹	kW	5,8	7,5	10,2	13,0	17,2
	COP ¹		4,2	4,4	4,6	4,4	4,3
	Lämmityskapasiteetti ²	kW	5,2	6,8	9,5	11,9	16,1
	COP ²		3,1	3,3	3,5	3,4	3,3
	Sähköteho ¹	kW	1,4	1,7	2,2	2,9	4,0
Nimellivirtaus ⁸	Jäähdytyspiiri	l/s	0,35	0,46	0,65	0,84	1,05
	Lämmityspiiri	l/s	0,14	0,18	0,25	0,31	0,42

Ulkoinen käytettävissä oleva paine ⁷	Jäähdytyspiiri	kPa	54	56	72	62	77
	Lämmityspiiri	kPa	55	55	64	59	97
Maks./min.lämpötila **	Jäähdytyspiiri	°C	20/-8				
	Lämmityspiiri	°C	60/20				
Pressostaatit	Pienpaine	MPa	0,35				
	Käynti	MPa	4,0				
	Suurpaine	MPa	4,3				
Vesitilavuus	Lämminvesivaraaja	l	*	*	*	*	*
	Lauhdutin	l	1,38	1,84	2,30	2,94	3,68
	Höyrystin	l	1,55	2,00	3,11	3,11	3,77
	Kuumakaasuvaihdin	l	0,23	0,23	0,39	0,39	0,39
Jäätymisenestoaine ¹²			Etanoli + vesiliuos, jäätymispiste -17 ±2 °C				
Yksiköiden lukumäärä			1				
Mitat P x L x K		mm	690 x 596 x 1538				
Paino kuivana		kg	127	137	144	145	168
Paino täytettynä		kg	133	144	151	152	177
Äänitaso ¹¹		dB(A)	41,0	44,5	46,5	47,0	53,0

Mittaukset on suoritettu rajoitetulla määrällä kiertovesipumppuja, mikä voi aiheuttaa vaihteluja tuloksissa. Myös mittausmenetelmien toleranssit voivat aiheuttaa vaihteluja.

1) B0W35 normin EN14511 mukaan (sis. kiertopumput).

2) B0W45 normin EN14511 mukaan (sis. kiertopumput).

3) IEC61000 mukaan.

4) Lämpöpumppu ja 3 kW lisälämpö (1-N 1,5 kW).

5) Lämpöpumppu ja 6 kW lisälämpö (1-N 3 kW).

6) Lämpöpumppu ja 9 kW lisälämpö (1-N 4,5 kW).

7) Painehäviö, jota ei saa ylittää lämpöpumpun ulkopuolella ilman, että nimellisvirtaus laskee. Nämä arvot edellyttävät jäähdytyspiireissä Ø 40x2,4 putkea.

8) Nimellisvirtaus: lämmitysvesi Δ10, jäähdytyspiiri Δ3K.

10) Arvot pätevät uudella lämpöpumpulla puhtaalla lämmönvaihtimella.

11) Äänitehotaso on mitattu EN ISO 3741 ja B0W45 (EN 12102) -standardien mukaan.

12) Tarkasta aina paikalliset asetukset ja määräykset ennen jäätymisenestoainetta.

13) Koskee vain 400V 3N:n lämpöpumppuja.

*) Ei käytettävissä tässä versiossa.

**) Huomaa, että kaikkia jäähdytys- ja lämmityspiirin lämpötiloja ei voi yhdistää.

4.7 DHP-C Opti

DHP-C Opti			4	6	8	10
Tyyppi			Keruuliuos/vesi			
Kylmäaine	Tyyppi		R 407C (GWP = 1650)			
	Määrä	kg	0,75	1,05	1,20	1,40
	Testipaine	MPa	3,4			
	Rakennepaine	MPa	3,1			
Kompressori	Tyyppi		Vieritä			
	Öljy		POE	PVE		
Sähkötiedot 3-N, ~50 Hz	Verkköjännite	V	400			
	Nimellisteho, kompressori	kW	2,3	3,0	3,2	4,2
	Nimellisteho, kierrätyspumput	kW	0,1	0,1	0,1	0,3
	Lisälämpö, 3-portainen	kW	3/6/9			
	Käynnistysvirta ³	A	15	9	10	12
	Sulake	A	16 ^{4,9} /20 ^{5,9} / 25 ^{6,9}	10 ⁴ /16 ⁵ /20 ⁶	10 ⁴ /16 ⁵ /20 ⁶	16 ⁴ /16 ⁵ /20 ⁶

Teho ¹⁰	Lämmityskapasiteetti ¹	kW	4,09	5,33	7,51	9,40
	COP ¹		4,09	4,04	4,34	4,24
	Lämmityskapasiteetti ²	kW	3,84	5,38	7,40	9,24
	COP ²		3,19	3,41	3,57	3,51
	Sähköteho ¹	kW	1,0	1,3	1,7	2,2
Nimellisvirtaus ⁸	Jäähdytyspiiri	l/s	0,26	0,36	0,48	0,62
	Lämmityspiiri	l/s	0,10	0,14	0,19	0,24
Ulkoinen käytettävissä oleva paine ⁷	Jäähdytyspiiri	kPa	49	37	42	63
	Lämmityspiiri	kPa	62	63	60	56
Maks./min.lämpötila ^{**}	Jäähdytyspiiri	°C	20/-10			
	Lämmityspiiri	°C	60/20			
Pressostaatit	Pienpaine	MPa	0,08			
	Käynti	MPa	2,85			
	Suurpaine	MPa	3,10			
Vesitilavuus	Lämminvesivaraaja	l	180			
	Lauhdutin	l	1,1	1,7	2,0	2,2
	Höyrystin	l	0,9	0,8	1,7	1,7
	Kuumakaasuvaihdin	l	*	*	*	*
Jäätymisenestoaine ¹²			Etanoli + vesiliuos, jäätymispiste -17 ±2 °C			
Yksiköiden lukumäärä			1			
Mitat P x L x K		mm	690 x 596 x 1845			
Paino kuivana		kg	225	229	229	229
Paino täytettynä		kg	405	409	409	409
Äänitaso ¹¹		dB(A)	42	47	44	46

Mittaukset on suoritettu rajoitetulla määrällä kiertovesipumppuja, mikä voi aiheuttaa vaihteluja tuloksissa. Myös mittausmenetelmien toleranssit voivat aiheuttaa vaihteluja.

1) B0W35 normin EN14511 mukaan (sis. kiertopumput).

2) B0W45 normin EN14511 mukaan (sis. kiertopumput).

3) IEC61000 mukaan.

4) Lämpöpumppu ja 3 kW lisälämpö (1-N 1,5 kW).

5) Lämpöpumppu ja 6 kW lisälämpö (1-N 3 kW).

6) Lämpöpumppu ja 9 kW lisälämpö (1-N 4,5 kW).

7) Painehäviö, jota ei saa ylittää lämpöpumpun ulkopuolella ilman, että nimellisvirtaus laskee. Nämä arvot edellyttävät jäähdytyspiireissä Ø 40x2,4 putkea.

8) Nimellisvirtaus: lämmitysvesi Δ10, jäähdytyspiiri Δ3K.

9) Koossa 4kW on 1-vaiheinen kompressori.

10) Arvot pätevät uudella lämpöpumpulla puhtaalla lämmönvaihtimella.

11) Äänitehotaso on mitattu EN ISO 3741 ja BOW45 (EN 12102) -standardien mukaan.

12) Tarkasta aina paikalliset asetukset ja määräykset ennen jäätymisenestoainetta.

*) Ei käytettävissä tässä versiossa.

**) Huomaa, että kaikkia jäähdytys- ja lämmityspiirin lämpötiloja ei voi yhdistää.

4.8 DHP-C Opti W/W

DHP-C Opti W/W			4	6	8	10
Tyyppi			Vesi/vesi			
Kylmäaine	Tyyppi		R 407C (GWP = 1650)			
	Määrä	kg	0,75	1,05	1,20	1,40
	Testipaine	MPa	3,4			
	Rakennepaine	MPa	3,1			
Kompressori	Tyyppi		Vieritä			
	Öljy		POE	PVE		

DHP-C Opti W/W			4	6	8	10
Sähkötiedot 3-N, ~50 Hz	Verkkojännite	V	400			
	Nimellisteho, kompressori	kW	2,3	3,0	3,2	4,2
	Nimellisteho, kiertovesipumput	kW	0,1	0,1	0,1	0,1
	Lisälämpö, 3-portainen	kW	3/6/9			
	Käynnistysvirta ³	A	15	9	10	12
	Sulake	A	16 ^{4,9} /20 ^{5,9} /25 ^{6,9}	10 ⁴ /16 ⁵ /20 ⁶	10 ⁴ /16 ⁵ /20 ⁶	16 ⁴ /16 ⁵ /20 ⁶
Teho ¹⁰	Lämmityskapasiteetti ¹	kW	5,65	7,81	10,3	12,6
	COP ¹		5,30	5,51	5,50	5,35
	Lämmityskapasiteetti ²	kW	5,31	7,52	9,86	12,1
	COP ²		4,13	4,42	4,48	4,33
	Sähköteho ¹	kW	1,07	1,42	1,87	2,35
Nimellisvirtaus ⁸	Jäähdytyspiiri	l/s	0,37	0,48	0,67	0,81
	Lämmityspiiri	l/s	0,13	0,18	0,24	0,30
Ulkoinen käytettävissä oleva paine ⁷	Jäähdytyspiiri	kPa	-	-	-	-
	Lämmityspiiri	kPa	60	58	55	50
Maks./min.lämpötila ^{**}	Jäähdytyspiiri	°C	20/10			
	Lämmityspiiri	°C	60/20			
Pressostaatit	Pienpaine	MPa	0,08			
	Käynti	MPa	2,85			
	Suurpaine	MPa	3,10			
Vesitilavuus	Lämminvesivaraaja	l	180			
	Lauhdutin	l	1,1	1,7	2,0	2,2
	Höyrystin	l	0,9	0,8	1,7	1,7
	Kuumakaasuvaihdin	l	*	*	*	*
Jäätymisenestoaine ¹²			-			
Yksiköiden lukumäärä			1			
Mitat P x L x K		mm	690 x 596 x 1845			
Paino kuivana		kg	225	229	229	229
Paino täytettynä		kg	405	409	409	409
Äänitaso ¹¹		dB(A)	42	47	44	46

Mittaukset on suoritettu rajoitetulla määrällä kiertovesipumppuja, mikä voi aiheuttaa vaihteluja tuloksissa. Myös mittausmenetelmien toleranssit voivat aiheuttaa vaihteluja.

1) W10W35, standardin EN14511 mukaan.

2) W10W45, standardin EN14511 mukaan.

3) IEC61000 mukaan.

4) Lämpöpumppu ja 3 kW lisälämpö (1-N 1,5 kW).

5) Lämpöpumppu ja 6 kW lisälämpö (1-N 3 kW).

6) Lämpöpumppu ja 9 kW lisälämpö (1-N 4,5 kW).

7) Painehäviö, jota ei saa ylittää lämpöpumpun ulkopuolella ilman, että nimellisvirtaus laskee. Nämä arvot edellyttävät jäähdytyspiireissä Ø 40x2,4 putkea.

8) Nimellisvirtaus: lämmitysvesi Δ10, jäähdytyspiiri Δ3K.

9) Koossa 4kW on 1-vaiheinen kompressori.

10) Arvot pätevät uudella lämpöpumpulla puhtaalla lämmönvaihtimella.

11) Äänitehotaso on mitattu EN ISO 3741 ja BOW45 (EN 12102) -standardien mukaan.

12) Tarkasta aina paikalliset asetukset ja määräykset ennen jäätymisenestoainetta.

*) Ei käytettävissä tässä versiossa.

**) Huomaa, että kaikkia jäähdytys- ja lämmityspiirin lämpötiloja ei voi yhdistää.

4.9 DHP-A Opti

DHP-A Opti			6	8	10	12
Tyyppi			Ilma/vesi			
Kylmäaine	Tyyppi		R 404A (GWP = 3780)			
	Määrä	kg	0,95	1,45	1,50	1,60
	Testipaine	MPa	3,4			
	Rakennepaine	MPa	3,1			
Kompressorit	Tyyppi		Vieritä			
	Öljy		POE			
Sähkötiedot 3-N, ~50 Hz	Verkkajännite	V	400			
	Nimellisteho, kompressorit	kW	3,0	3,2	4,2	5,0
	Nimellisteho, kierto-vesipumput ja puhallin	kW	0,5	0,5	0,5	0,7
	Sähkövastus, 5-portainen	kW	3/6/9/12/15			
	Käynnistysvirta ¹⁶	A	9	10	12	14
	Sulake	A	10 ³ /16 ⁴ /20 ⁵ /20 ⁶ /25 ⁷ /25 ¹⁴ /30 ¹⁵	16 ³ /16 ⁴ /20 ⁵ /20 ⁶ /25 ⁷ /25 ¹⁴ /30 ¹⁵	16 ³ /16 ⁴ /20 ⁵ /20 ⁶ /25 ⁷ /30 ¹⁴ /35 ¹⁵	16 ³ /20 ⁴ /25 ⁵ /25 ⁶ /25 ⁷ /30 ¹⁴ /35 ¹⁵
	Sähkötiedot 1-N, ~50 Hz	Verkkajännite	V	230		
Nimellisteho, kompressorit		kW	3,2	4,1	4,5	5,5
Nimellisteho, kierto-vesipumput ja puhallin		kW	0,5	0,5	0,5	0,7
Lisälämpö, 3-portainen		kW	1,5/3,0/4,5			
Käynnistysvirta ¹⁶		A	22	24	26	28
Sulake		A	25 ³ /32 ⁴ /40 ⁵	32 ³ /40 ⁴ /50 ⁵	32 ³ /40 ⁴ /50 ⁵	32 ³ /40 ⁴ /50 ⁵
Sulake, lisälämpö		A	10 ³ /16 ⁴ /25 ⁵	10 ³ /16 ⁴ /25 ⁵	10 ³ /16 ⁴ /25 ⁵	10 ³ /16 ⁴ /25 ⁵
Sulake, kompressorit		A	16	20	25	32
Teho ¹⁰	Lämmityskapasiteetti ¹	kW	5,41	6,66	8,03	9,43
	COP ¹		3,22	3,28	3,17	3,02
	Lämmityskapasiteetti ²	kW	6,18	7,81	9,39	11,0
	COP ²		3,61	3,72	3,59	3,48
	Sähköteho ¹	kW	1,71	2,10	2,62	3,15
Nimellisvirtaus ⁸	Jäähdytyspiiri	l/s	0,48	0,52	0,51	0,66
	Lämmityspiiri	l/s	0,15	0,20	0,24	0,27
Ulkoisen käytettävissä oleva paine ⁹	Jäähdytyspiiri	kPa	53	52	45	51
	Lämmityspiiri	kPa	61	59	57	51
Alin ulkolämpötila, jossa kompressorit käynnistyy		°C	-20			
Maks./min.lämpötila	Jäähdytyspiiri	°C	20/-25			
	Lämmityspiiri	°C	55/20			
Pressostaatit	Pienpaine	MPa	0,08			
	Käynti	MPa	2,65/2,85			
	Suurpaine	MPa	3,10			

DHP-A Opti			6	8	10	12
Vesitilavuus	Lämminvesivaraaja	l	180			
	Lauhdutin	l	1,3	2,2	2,8	2,8
	Höyrystin	l	1,1	1,3	1,3	1,7
Jäätymisenestoaine ¹³			Etyleeniglykoli + vesiliuos, jäätymispiste -32±1°C			
Yksiköiden lukumäärä			2			
Sisäyksikkö	Mitat P x L x K	mm	690 x 596 x 1845			
	Paino kuivana	kg	260	260	260	268
	Paino täytettynä	kg	440	440	440	448
	Äänitaso ¹¹	dB(A)	43	48	46	48
Ulkoyksikkö	Mitat P x L x K	mm	564 x 1016 x 1477			
	Paino kuivana	kg	99,4			
	Paino täytettynä	kg	105			
	Äänitaso. Alhainen/ suuri nopeus ¹¹	dB(A)	54/55	54/55	54/57	54/60
	Puhaltimen kierros- lu, pieni/suuri	r/m	425/450	425/450	425/500	425/550
	Ilmavirta, pieni/suuri	m ³ /h	4150/4420	4150/4420	4150/4960	4150/5640
Putkien enimmäispituus (Ø 28 mm kupariputki lämpöpumpun ja ulkoyksikön välillä)		m	30 (15+15)			

Mittaukset on suoritettu rajoitetulla määrällä kiertovesipumppuja, mikä voi aiheuttaa vaihteluja tuloksissa. Myös mittausmenetelmien toleranssit voivat aiheuttaa vaihteluja.

1) A2W35 normin EN14511 mukaan (sis. kiertopumput ja ulkoyksikkö).

2) A7W35 normin EN14511 mukaan (sis. kiertopumput ja ulkoyksikkö).

3) Lämpöpumppu ja 3 kW lisälämpö (1-N 1,5 kW).

4) Lämpöpumppu ja 6 kW lisälämpö (1-N 3,0 kW).

5) Lämpöpumppu ja 9 kW lisälämpö (1-N 4,5 kW).

6) 12 kW lisälämpö (kompressori pysäytettynä).

7) 15 kW lisälämpö (kompressori pysäytettynä).

8) Nimellvirtaus: Lämmitysneite Δ10K, jäähdytyspiiri Δ3K.

9) Painehäviö, jota ei saa ylittää lämpöpumpun ulkopuolella ilman, että nimellvirtaus laskee.

10) Arvot pätevät uudella lämpöpumpulla puhtaalla lämmönvaihtimella.

11) Äänitaso on mitattu EN ISO 3741 ja A7W45 (EN 12102) -standardien mukaan.

13) Propyleeniglykolia tai etanolia ei saa käyttää.

14) Lämpöpumppu ja 12 kW lisälämpö.

15) Lämpöpumppu ja 15 kW lisälämpö.

16) IEC61000 mukaan.

Danfoss Heat Pumps
Box 950
671 29 ARVIKA
Phone +46 570 81300
E-mail: dhpinfo@danfoss.com
Internet: www.heating.danfoss.com

Danfoss ei vastaa luetteloissa, esitteissä tai painotuotteissa mahdollisesti esiintyvistä virheistä. Danfoss pidättää itselleen oikeuden tehdä ennalta ilmoittamatta tuotteisiinsa muutoksia, myös jo tilattuihin, mikäli tämä voi tapahtua muuttamatta jo sovitun suoritusarvoja. Kaikki tässä materiaalissa esiintyvät tavaramerkit ovat asianomaisten yritysten omaisuutta. Danfoss Heating Solutions ja Danfoss Heating Solutions logo ovat Danfoss A/S:n tavaramerkkejä. Kaikki oikeudet pidätetään.
