



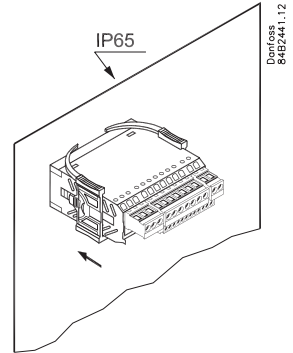
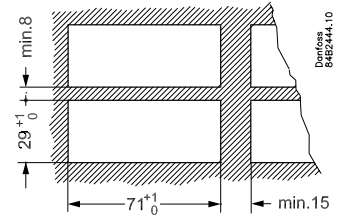
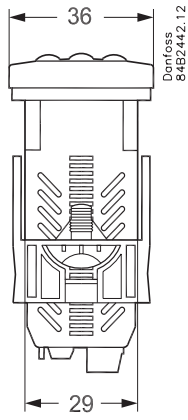
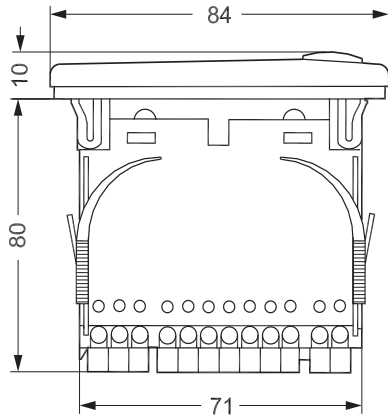
REFRIGERATION AND
AIR CONDITIONING

ASENNUSOHJEET

EKC 202A

EKC 202B

EKC 202C

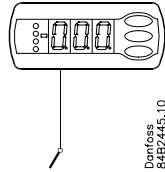


$t_{amb} = 0 - +55^{\circ}\text{C}$

230 V a.c.

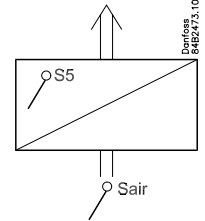
50/60 Hz

2.0 VA



Type: Pt 1000 (1000 Ω / 0°C) /
Ptc 1000 Type /
NTC-M2020 (5000 Ω / 25°C)

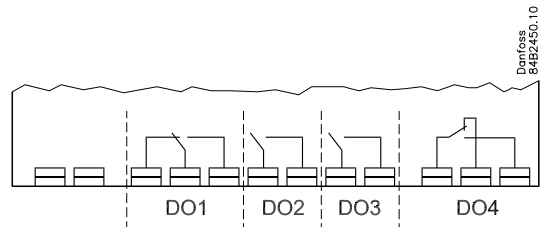
($\phi 06$)



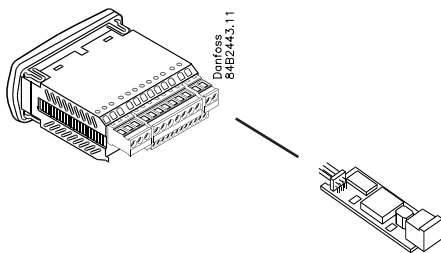
10V < U < 256 V

	CE (250 V a.c.)	UL *** (240 V a.c.)
DO1. Jäähdytys *	8 (6) A	10 A Resistiivinen 5FLA, 30LRA
DO2. Sulatus *	8 (6) A	10 A Resistiivinen 5FLA, 30LRA
DO3. Puhallin *	6 (3) A	6 A Resistiivinen 3FLA, 18LRA 131 VA Pilot duty
DO4. hälytys, sulatus, valo *	4 (1) A Min. 100 mA**	4 A Resistiivinen 131 VA Pilot duty

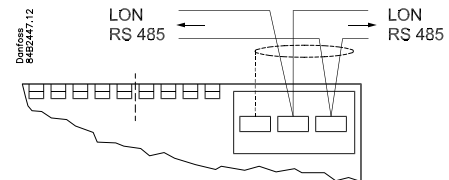
* DO1 ja DO2 on 16A rele. DO3 ja DO4 on 8A rele. Maks. kuorma on huomioitava
** Kultapinnoitus parantaa kytkentää pienillä kuormilla
*** UL-hyväksynnän lähtökohtana käytetty 30000 kytkentää



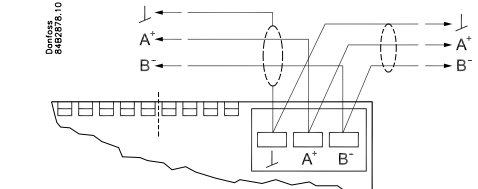
Tietoliikenneväylä LON RS 485 / MOD-bus:



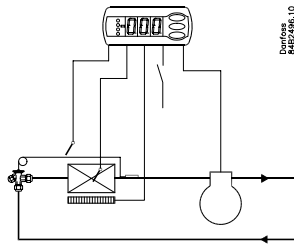
LON



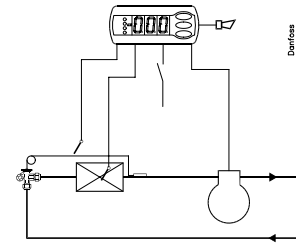
MOD-bus



EKC 202A

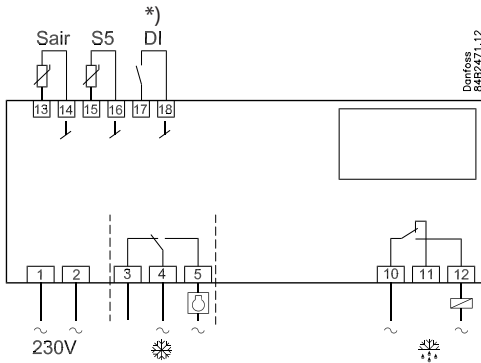


Danfoss
84B200.10

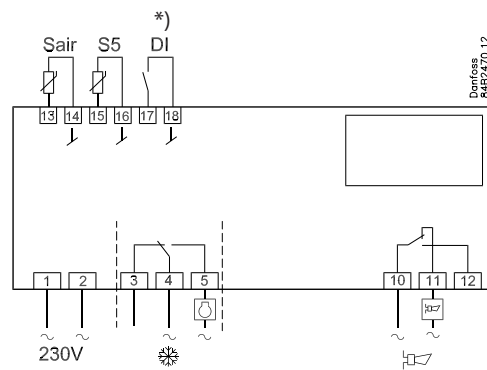


Danfoss
84B200.10

*) AU:
Kulta, Guld, Gold
or Oro
 $\ell = \text{max. } 15 \text{ m}$

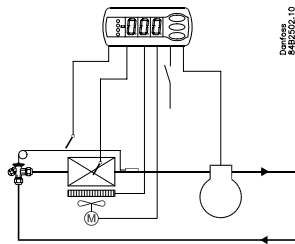


Danfoss
84B271.12



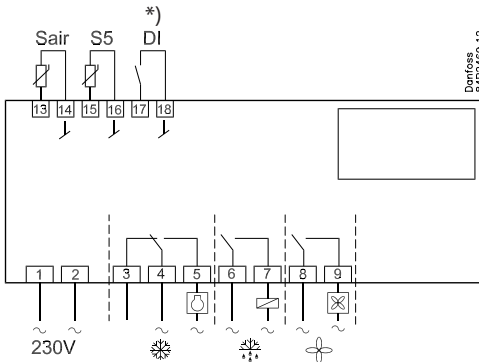
Danfoss
84B2470.12

EKC 202B



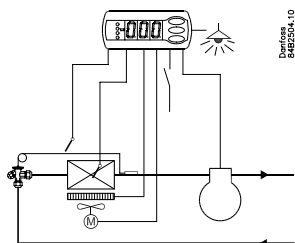
Danfoss
84B202.10

*) AU:
Kulta, Guld, Gold
or Oro
 $\ell = \text{max. } 15 \text{ m}$

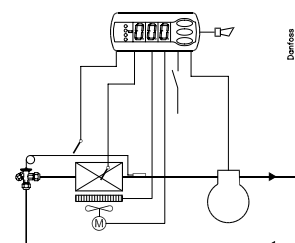


Danfoss
84B2469.12

EKC 202C

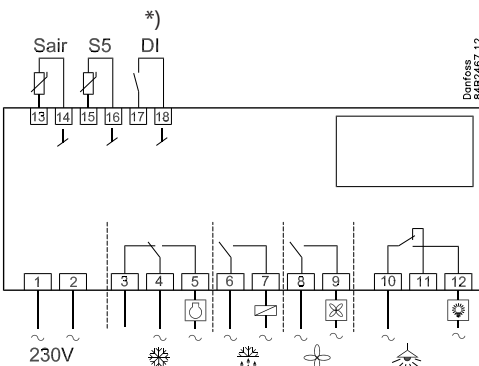


Danfoss
84B204.10

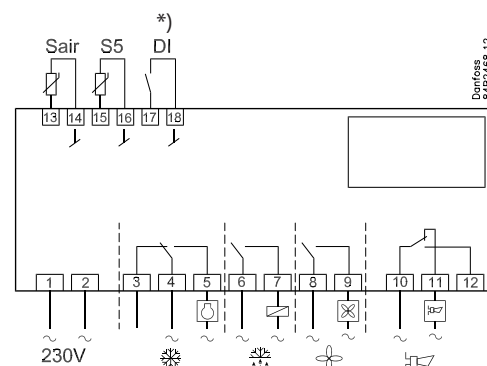


Danfoss
84B204.10

*) AU:
Kulta, Guld, Gold
or Oro
 $\ell = \text{max. } 15 \text{ m}$



Danfoss
84B2467.12



Danfoss
84B2468.12

Suomalainen

Näppäimet

Asetteluvalikko

1. Paina ylemmää näppäintä kunnes parametri ilmestyy.
2. Paina ylemmää tai alemmaa näppäintä kunnes löydät haluamasi parametrin.
3. Paina keskimmäistä näppäintä kunnes parametrin arvo näkyy.
4. Paina ylemmää tai alemmaa näppäintä kunnes näytössä on haluamasi arvo.
5. Paina keskimmäistä näppäintä uudelleen, jotta uusi arvo jää muistiin.

Lämpötilan asettelu

1. Paina keskimmäistä näppäintä kunnes lämpötilan arvo näkyy.
2. Muuta arvoa painamalla alemmaa tai ylemmää näppäintä.
3. Paina keskimmäistä näppäintä, jotta uusi arvo jää muistiin.


S5 lämpötila-antureiden lukemat


- Paina lyhyesti alinta näppäintä.


Sulatuksen aloitus tai lopetus

- Paina alemmaa näppäintä neljä sekuntia

Merkkivalot

 = jäähdytys käynnissä

 = sulatus käynnissä

 = puhallin pyörii

Hälytyksen aikana valot vilkkuvat nopeasti.

Aktivoitu hälytysrele /Hälytyksen syy

- Paina lyhyesti ylemmää näppäintä.

Käynnistys:

Säätö käynnistyy kun jännite on kytketty.

1 Muuta tehdasasettelut tarpeenmukaiseksi.

2 Dataverkko. Anna verkko-osoite, param. o03 ja lähetä osoite keskusyksikölle, param. o04.

SW = 1.3x

Toiminto	Parametrit	Koodi	Controller			Min.-value	Max.-value	Tehdasasetus	Asetus-arvo
			EKC 202A	EKC 202B	EKC 202C				
Normaalitila									
Lämpötila, asetusarvo		---				-50°C	50°C	2°C	
Termostaatti									
Eroalue		r01				0,1 K	20 K	2 K	
Max. asetteluraja		r02				-49°C	50°C	50°C	
Min. asetteluraja		r03				-50°C	49°C	-50°C	
Näytön korjaus		r04				-20 K	20 K	0,0 K	
Lämpötilayksikkö (°C/°F)		r05				°C	°F	°C	
Sair-anturin poikkeutus		r09				-10 K	10 K	0 K	
Käsi käyttö(-1), Stop(0), Säätö(1)		r12				-1	1	1	
Lämpötilan yökoroitus		r13				-10 K	10 K	0 K	
Toisen lämpötila-alueen aktivoiminen r40		r39				OFF	on	OFF	
Toisen lämpötila-alueen valinta (aktivoi r39 tai DI avulla)		r40				-50 K	50 K	0 K	
Hälytykset									
Lämpötilahälytyksen viive		A03				0 min	240 min	30 min	
Ovihälytyksen viive		A04				0 min	240 min	60 min	
Lämpötilahälytyksen viive sulatuksen jälkeen		A12				0 min	240 min	90 min	
Korkea lämpötilaraja		A13				-50°C	50°C	8°C	
Matala lämpötilaraja		A14				-50°C	50°C	-30°C	
DI1 hälytysviive		A27				0 min	240 min	30 min	
Korkea lauhtumisen lämpötilaraja (o70)		A37				0°C	99°C	50°C	
Kompressori									
Min. ON aika		c01				0 min	30 min	0 min	
Min. OFF aika		c02				0 min	30 min	0 min	
Kompressorireleen toiminta (NC- toiminta, normaalisti kiinni)		c30				0 / OFF	1 / on	0 / OFF	
Sulatus									
Sulatustapa (none/EL/gas)		d01				no	gas	EL	
Sulatuksen lopetuslämpötila		d02				0°C	25°C	6°C	
Sulatusten aloitusten aikaväli		d03				0 hours	48 hours	8 hours	
Maks. sulatuksen kesto aika		d04				0 min	180 min	45 min	
Sulatusajan siirtäminen käynnistyessä (sähkökatkoksen jälkeen)		d05				0 min	240 min	0 min	
Veden tippumisaikaviive		d06				0 min	60 min	0 min	
Puhaltimen käynnistysviive		d07				0 min	60 min	0 min	
Puhaltimen käynnistyslämpötila		d08				-15°C	0°C	-5°C	
Puhaltimen käynti sulatuksen aikana		d09				0	2	1	
0: OFF									
1: Running vaiheen ajan									
2: Toimii vain lämmitysvaiheessa									
Sulatusanturi (0=aika, 1=S5, 2=Sair)		d10				0	2	0	
Maks. kompressorijäähdytysaika kahden sulatuksen välillä		d18				0 hours	48 hours	0 hours	
Tarpeenmukainen sulatus - S5 anturin sallittu lämpötilan vaihtelu jään muodostuessa. Keskuskoneellisissa järjestelmissä valitse 20 K (=ei käytössä)		d19				0 K	20 K	20 K	
Puhallin									
Puhallin pysähtyy termostaattisesti		F01				no	yes	no	
Puhaltimen pysähdymisen viive		F02				0 min	30 min	0 min	
Puhaltimen hätäpysäytys (S5)		F04				-50°C	50°C	50°C	
Reaaliaikakello									
Kuusi sulatuksen aloitusaikaa. Tuntien asettelu. 0=ei sulatuksia		t01-t06				0 hours	23 hours	0 hours	
Kuusi sulatuksen aloitusaikaa. Minuuttien asettelu. 0=ei sulatuksia		t11-t16				0 min	59 min	0 min	
Kello - tuntien asettelu		t07				0 hours	23 hours	0 hours	
Kello - minuuttien asettelu		t08				0 min	59 min	0 min	

Kello - pvm asettelu	t45				1	31	1	
Kello - kuukauden asettelu	t46				1	12	1	
Kello - vuosiluvun asettelu	t47				0	99	0	
Muut								
Ulostulojen viive käynnistyksessä	o01				0 s	600 s	5 s	
DI1 signaalin toiminta: 0=ei käytössä. 1= DI1 tila. 2=ovi auki toiminta ja hälytys. 3=ovi auki hälytys. 4=sulatuksen aloitus (pulsSSIPAINONÄPPÄIN). 5=ulkoisen pääkytkin. 6=yötoiminto 7=lämpötila-alueen muutos (asetta r40). 8=hälytystoiminto kun DI suljettu. 9=hälytystoiminto kun DI auki. 10=siivoustilanne (pulsSSIPAINONÄPPÄIN). 11=Inject offkun DI auki.	o02				0	11	0	
Verkko-osoite	o03				0	119	0	
Verkko-osoitteen lähetys (Service Pin message)	o04				OFF	ON	OFF	
Salasanakoodi 1 (kaikki asettelut)	o05				0	100	0	
Anturityypin valinta (Pt /PTC/NTC)	o06				Pt	ntc	Pt	
Näytön tarkkuus = 0.5 (normaalisti, 0.1 Pt anturilla)	o15				no	yes	no	
Maks. pitoaika yhteissulatuksen jälkeen	o16				0 min	60 min	20	
Valotoiminta (rele 4) 1=ON yötilan aikana. 2=ON / OFF ohjaus väylän kautta. 3=ON DI-toiminto, kun DI valitaan ovitoiminnoksi tai ovihälytys	o38				1	3	1	
Valoreleen aktivointi (vain jos o38=2)	o39				OFF	ON	OFF	
Kalusteen siivous. 0=ei siivousta. 1=puhaltimet seis. 2=kaikki ulostulot OFF	o46				0	2	0	
Salasana 2 (osittainen pääsy)	o64				0	100	0	
Talleta säätimen asettelut kopiointiavaimen. Valitse oma numero.	o65				0	25	0	
Siirrä kopioavaimen asettelut säätimeen. (Tallennettu param. o65)	o66				0	25	0	
Muuta säätimen nykyiset asettelut tehdasasetteluiksi	o67				OFF	On	OFF	
Valitse S5 anturin toiminta (0=ei käytössä, 1=tuoteanturi, 2=lauhduttimen anturi ja hälytys)	o70				0	2	0	
Valitse rele 4 toiminta: 1=sulatus,/valo, 2= hälytys	o72	sulatus / hälytys		Valo / hälytys	1	2	2	
Huolto								
S5 anturin lämpötila	u09							
DI1 tila. On/1=kiinni	u10							
Yötoiminnon tila (on tai off) 1=suljettu	u13							
Termostaatin asetusarvo	u28							
Jäähdytysreleen tila (Voidaan käsitellä kun param. r12=-1)	u58							
Puhallinreleen tila (Voidaan käsitellä kun param. r12=-1)	u59							
Sulatusreleen tila. (Voidaan käsitellä kun param. r12=-1)	u60							
Sair anturin lämpötila	u69							
Releen 4 tila (hälytys, sulatus, valo).(Voidaan käsitellä kun param. r12=-1)	u71							

Tehdasasettelu

Jos haluat palauttaa tehdasasettelut, menettele seuraavasti:

- Katkaise syöttöjännite.

- Paina ylempää ja alemmaa näppäintä yhtäaikaan, samalla kun syöttöjännite palautetaan.

Vikakoodit		Vikakoodit		Tilakoodit	
E1	Säätimessä vikaa	A 1	Korkea lämpötila	S0	Normaali säätötila
E6	Vaihda paristo ja tarkista kello	A 2	Matala lämpötila	S1	Odottaa yhteissulatuksen päättymistä
E 27	S5 anturivika	A 4	Ovihälytys	S2	Kompressorin ON aika
E 29	Sair anturivika	A 5	Maks. odotusaika	S3	Kompressorin OFF aika
		A 15	DI 1 hälytys	S4	Tippumisaika
		A 45	Säädin ei päällä	S10	Pääkytkimestä pysäytetty
		A 59	Kalusteen siivous	S11	Termostaattikatkaistu
		A 61	lauhdutin hälytys	S14	Sulatusvaihe
				S15	Sulatuksen jälkeinen puhallinviive
				S16	Jäähdytys pysäytetty avoimen DI-kontaktin takia
				S17	Ovi auki (DI liitin auki)
				S20	Hätäjäähdytys
				S25	Säädin käsiteltävällä (r12)
				S29	Kalusteen siivous
				S32	Viiveaika startin jälkeen
				non	Sulatusanturin lukemaa ei ole. Aikasulatus
				-d-	Sulatusvaihe/ ensimmäinen jäähdytysvaihe
				PS	Salasana tarvitaan, asettele salasana