

MAKING MODERN LIVING POSSIBLE



Asennusopas

DHP-H Varius Pro+

Danfoss A/S myöntämä takuu ei ole voimassa eikä Danfoss A/S ole korvausvelvollinen, jos näitä ohjeita ei noudateta asennuksen ja huollon aikana.

Alkuperäisten ohjeiden kieli on englanti.
Muut kielet on käännetty alkuperäisestä ohjeesta.
(Direktiivi 2006/42/EY)

© Copyright Danfoss A/S

Sisällysluettelo

1	Tietoa asiakirjoista ja tarroista	4
1.1	Johdanto	4
1.2	Asiakirjojen symbolit	4
1.3	Tarrojen symbolit	5
2	Yleiset turvaohjeet	6
2.1	Henkilöturvallisuus	6
2.2	Asennusturvallisuus	6
2.3	Kylmäaine	6
2.4	Sähkökytkentä	8
3	Tärkeitä asennustietoja	9
3.1	Veden laatu	9
3.2	Asennusympäristö	9
3.3	Melu ja värinä	9
3.4	Putkisto	9
3.5	Ennen käyttöönottoa	10
4	Kuljetus, pakkauksesta purkaminen ja asennus	11
4.1	Lämpöpumpun kuljettaminen	11
4.2	Purkaminen pakkauksesta	11
4.3	Lämpöpumpun asennus	11
5	Lämpöpumpun tiedot, mitat ja liitännät.	14
6	Putkiasennukset	15
6.1	Varoventtiilit	16
6.2	Melutiedot	17
6.3	Lämmityksen ja käyttöveden kytkentä	17
6.4	Lämmönkeruupiirin liittäminen	20
6.5	Keruuputkien maksimipituus	22
7	Sähköasennus	24
7.1	Sähkökomponentit	25
7.2	Varokekoko	25
7.3	Kytke jännitteensyöttö	25
7.4	Ulkolämpötilan anturin asennus ja kytkeminen	27
8	Asennus suoritettu	29

1 Tietoa asiakirjoista ja tarroista

1.1 Johdanto

Seuraavat asiakirjat koskevat tätä tuotetta:

- **Pika-asennusoppaassa** lämpöpumpun asennus selostetaan vaihe vaiheelta kuvien avustuksella. Toimitetaan lämpöpumpun mukana.
- **Asennusopas**. Täydentää pika-asennusopasta ja antaa täydelliset tiedot lämpöpumpun asennuksesta. Saatavana ladattavaksi, katso alta.
- **Käyttöönotto-opas** sisältää tarvittavat tiedot lämpöpumpun käyttöönottoa ja lämmitysjärjestelmän säätöä varten. Saatavana ladattavaksi, katso alta.
- Lämpöpumpun **kytkentäkaaviot** vianimäilytystä ja huoltoa varten. Saatavana ladattavaksi, katso alta.
- **Käyttöohje** on tarkoitettu loppukäyttäjälle ja se on annettava loppukäyttäjälle ja käytävä läpi hänen kanssaan asennuksen ja käyttöönoton loppuksi. Toimitetaan lämpöpumpun mukana.
- **Teknisissä tiedoissa** selostetaan lämpöpumpun toiminta, vianimäilytys ja tekniset tiedot. Saatavana ladattavaksi, katso alta.
- **Maakohtaisia ohjeita** ja lomakkeita toimitetaan tarvittaessa. Toimitetaan lämpöpumpun mukana.
- **Tarrat** käännosteksteillä. Kiinnitetään tyyppikilven päälle asennuksen yhteydessä. Toimitetaan lämpöpumpun mukana.

Asiakirjat, joita ei toimiteta lämpöpumpun kanssa, voidaan ladata täältä:

www.documentation.heatpump.danfoss.com

1.2 Asiakirjojen symbolit

Ohjeissa on käytetty erilaisia varoitussymboleja, jotka yhdessä tekstin kanssa ilmaisevat suoritettaviin toimenpiteisiin liittyvät riskit.

Symbolit ovat tekstin vasemmalla puolella. Ohjekirjassa on käytetty kolmea symbolia, jotka ilmaisevat eri asteisia vaaroja.

Vaara



Varoittaa välittömästä vaarasta, joka aiheuttaa hengenvaarallisia tai vakavia vammoja, ellei tarpeellisiin suojaustoimenpiteisiin ryhdytä.

Varoitus



Tapaturmavaara!
Varoittaa mahdollisesta vaarasta, joka voi aiheuttaa hengenvaarallisia tai vakavia vammoja, ellei tarpeellisiin suojaustoimenpiteisiin ryhdytä.

Huomio



Laitteiston vaurioitumisvaara.
Varoittaa mahdollisesta vaarasta, joka voi aiheuttaa aineellisia vahinkoja, ellei tarpeellisiin suojaustoimenpiteisiin ryhdytä.

Neljäs symboli kiinnittää huomion käytännöllisiin tietoihin tai vihjeisiin siitä, kuinka toimenpide tulisi suorittaa.



Tietoa, joka helpottaa laitteiston käsittelyä tai ilmaisee mahdollisen käyttöteknisen haittapuolen.

1.3 Tarrojen symbolit

Lämpöpumpun eri osissa olevissa tarroissa on käytetty seuraavia symboleja. Käytettävä symboli riippuu lämpöpumpun mallista.

1.3.1 Yleistä

- | | | | |
|--|-----------------------------------|--|----------------------------|
| | Varoitus, vaara! | | Varoitus, kuumia pintoja! |
| | Lue mukana toimitetut asiakirjat. | | Varoitus, liikkuvia osia! |
| | Lue mukana toimitetut asiakirjat. | | Varoitus, puristumisvaara! |
| | Varoitus, vaarallinen jännite! | | |

1.3.2 Sähkökomponentit

Esittely

Komponentti, normaali toimitus ehdotettujen järjestelmäratkaisujen mukaisesti. Katso numeron selitys sähkökytkentäkaaviosta.

Komponentit, lisävarusteet ehdotettujen järjestelmäratkaisujen mukaisesti. Katso numeron selitys sähkökytkentäkaaviosta.

- Esimerkki liitinrimaliitännästä
-

1.3.3 Putkiliitännät

- | | |
|--|---|
| | Käyttövesi |
| | Lämmitysjärjestelmä |
| | Lämmönkeruujärjestelmä |
| | Paisuntasäiliö varoventtiileineen, lämmönkeruuneste |
| | Ilmaus |
| | Lämpötila- ja painevaroventtiili |
| | Lämminvesivaraaja |

2 Yleiset turvaohjeet

2.1 Henkilöturvallisuus

Varoitus

Tapaturmavaara!

Lämpöpumppua ei ole tarkoitettu sellaisten henkilöiden (mukaan lukien lapset) käyttöön, joiden fyysinen tai psyykinen kunto on heikentynyt, joiden aistit ovat heikentyneet tai joiden kokemus tai tietämys lämpöpumpusta on puutteellinen, ellei heidän turvallisuudestaan vastaava henkilö valvo tai opasta heitä lämpöpumpun käytössä.

Varoitus

Tapaturmavaara!

Lapset eivät saa tehdä laitteen puhdistus- tai ylläpitotöitä ilman aikuisen valvontaa.

Varoitus

Tapaturmavaara!

Lapset eivät saa leikkiä lämpöpumpulla.

2.2 Asennusturvallisuus

Huomio

Lämpöpumpun saa asentaa ainoastaan riittävän pätevyyden omaava asentaja. Asennuksessa on noudatettava paikallisia määräyksiä ja tätä asennusohjetta.

2.3 Kylmäaine

2.3.1 Kylmäaine

Huomio

Kylmäainepiirin työt saa suorittaa vain henkilö, jolla on työhön tarvittava koulutus ja pätevyys.

Vaikka lämpöpumpun kylmäainepiiri on täytetty kloorittomalla ympäristöhyväksytyllä kylmäaineella, jolla ei ole vaikutusta otsonikerrokseen, siihen liittyviä toimenpiteitä saa suorittaa ainoastaan riittävän pätevyyden omaava henkilö.

2.3.2 Tulipalon vaara

Kylmäaine ei ole tulenarka eikä räjähdysherkkä normaalioloissa.

2.3.3 Myrkyllisyys

Normaalissa käytössä ja normaaleissa käyttöolosuhteissa kylmäaine ei ole haitallinen terveydelle. Sen sijaan epänormaaleissa olosuhteissa tai tahallisen väärinkäytön yhteydessä on olemassa vaara terveydelle (jopa hengenvaara).

Varoitus



Tapaturmavaara! Tilat, joissa ilmaa raskaammat höyryt voivat syrjäyttää ilman, on varustettava riittäväällä ilmanvaihdolla.

Kylmäainehöyryt ovat ilmaa raskaampia. Suljetuissa tiloissa sekä tiloissa, jotka ovat esim. ovea matalammalla, saattaa vuodon yhteydessä syntyä suuria pitoisuuksia, joiden seurauksena voi olla tukehtumisvaara hapen puutteesta johtuen.

Varoitus



Tapaturmavaara! Kylmäaine muodostaa avotulen kanssa myrkyllistä ja ärsyttävää kaasua.

Kaasu voidaan havaita hajun perusteella jo pitoisuuksilla, jotka alittavat nämä raja-arvot. Tila pitää tyhjentää, kunnes se on kunnolla tuuletettu.

2.3.4 Kylmäainepiirin työt

Huomio



Kylmäainepiirin korjauksissa kylmäainetta ei saa päästää ulos, vaan se on otettava talteen määräysten mukaisesti.

Kylmäaineen tyhjennys ja täyttö tehdään huoltoventtiilien kautta, ja täytössä saa käyttää vain uutta kylmäainetta (katso kylmäaineen tyyppi ja määrä laitekilvestä).

Huomio



Kaikki not valid myöntämät takuut raukeavat, jos laitteessa käytetään muuta kuin not valid määrittelemää kylmäainetta, jos tätä uutta kylmäainetta ei ole kirjallisesti ilmoitettu hyväksytyksi korvaavaksi kylmäaineeksi sen edellyttämien muiden toimenpiteiden kanssa.

2.3.5 Romutus

Huomio

Kun lämpöpumppu romutetaan, kylmäaine on otettava talteen hävittämistä varten. Paikallisia ohjeita ja asetuksia kylmäaineen talteenotosta on noudatettava.

2.4 Sähkökytkentä

Varoitus

Vaarallinen jännite! Liitinrimoissa on virta ja ne voivat aiheuttaa kuoleman sähköiskulla. Kaikki virransyötöt pitää katkaista ennen sähköasennuksen aloittamista. Lämpöpumpun sisäiset kytkennät on tehty jo tehtaalla, joten sähköasennus koostuu siten pääasiassa jännitesyötön kytkemisestä.

Huomio

Sähköasennus on annettava valtuutetun sähköasentajan tehtäväksi. Asennuksessa on noudatettava paikallisia ja kansallisia määräyksiä.

Huomio

Sähköasennus on tehtävä käyttämällä pysyvästi asennettuja johtoja ja sen on oltava paikallisten ja kansallisten määräysten mukainen. Sähkönsyöttö tulee voida katkaista kaikinapaisella katkaisimella (turvakytkin), jossa on vähintään 3 mm kosketinväli.

3 Tärkeitä asennustietoja

3.1 Veden laatu

Normaali lämmitysjärjestelmä sisältää usein pieniä määriä hiukkasia (ruostetta) ja kalsiumoksidin jäämiä. On huolehdittava siitä, että lämmitysjärjestelmän vesi on mahdollisimman puhdasta pitkän käyttöiän varmistamiseksi ja toimintavikojen välttämiseksi.

Jos lämmitysjärjestelmässä voidaan olettaa olevan magnetiittia, on aina harkittava järjestelmän puhdistamista ja/tai magnetiittisuodattimien asennusta.

Lämpöpumpun kanssa toimitettu suodatin (tai suodattimet) on aina asennettava. Roskasuodatin on asennettava paluujohdolle lämmitysjärjestelmästä mahdollisimman lähelle lämpöpumppua.

Kova vesi:

Erittäin kovan veden alueilla voi olla tarpeen asentaa vedenpehennyssuodatin. Vedenpehennyssuodatin pehmentää vettä, puhdistaa epäpuhtauksia ja vähentää kalkkisaostumia.

3.2 Asennusympäristö

- Lämpöpumppu on sijoitettava tilaan, jossa lämpötila ei laske alle nollan!
- Lämpöpumppua ei saa asentaa kaappiin, koska kaapin sisälämpötila nousee liian korkeaksi.
- Lämpöpumpun asentaminen ulkoseinään on suositeltavaa.
- Älä sijoita lämpöpumppua seinää vasten kohteissa, joissa melu voi häiritä.
- Vältä sijoittamasta lämpöpumppua huoneen nurkkaan.
- Lämpöpumppu on asennettava tukevalle alustalle, joka pystyy kannattelemaan lämpöpumpun kokonaispainon.
- Lämpöpumpun asennustilassa on oltava lattiakaivo.
- Jos on olemassa vaara pohjaveden tunkeutumisesta taloon, on käytettävä erityisiä vesitiiviitä läpivientejä.

3.3 Melu ja värinä

Lämpöpumpun putkiliitännät aiheuttavat värinää. Häiritsevän melun välttämiseksi lämpöpumpun asennuksessa tulee noudattaa seuraavia suosituksia:

- Jotta värinä ei pääse leviämään lämmitysjärjestelmään ja kehikkoon, putket tulee liittää ja asentaa erityisen huolellisesti.
- Lämmönkeruu ja lämmönsiirto tulee normaalisti liittää lämpöpumppuun joustavalla letkulla.
- Putkia ei saa kiinnittää seiniin kohteissa, joissa melu voi häiritä.
- Jos putkien kiinnittämistä herkkiin rakennuselementteihin ei voi välttää, on käytettävä erityisiä elastisia putkikiinnityksiä.

3.4 Putkisto

- Kaikki lämpöpumpun kanssa toimitettavat varusteet; joustavat letkut, suodattimet, jne. on käytettävä asennuksen yhteydessä.
- Vuotojen ehkäisemiseksi varmista siitä, että liitoksiin ei synny jännityksiä!
- Lämmönkeruuletut voivat sisältää pieniä määriä tehdasteista jäänyttä suolavettä. Muista tyhjentää letkut ennen asennusta.
- Kun lämmönkeruuletut sovitaan oikealla puolelle, varmista, että kondenssieristys on ehjä ja peittää kokonaan pääsyn kotelon ulkopuolelle.
Muuten kondenssivettä voi tippua lämmönkeruuletkuista ja vahingoittaa vaihtosuuntainta.
- Laite on asennettava ja kytkettävä ohjeiden mukaisesti melun meluherkille alueille leviämisen estämiseksi.
- Ilmausventtiilejä on asennettava tarvittaviin kohtiin.
- Lämminvesivaraaja on varustettava hyväksytyllä varoventtiilillä.
- Jos laitteistoon kuuluu suljettu paisuntasäiliö, myös se on varustettava hyväksytyllä painemittarilla ja varoventtiilillä.
- Lämmönkeruuputkien kondenssiiongelmien välttämiseksi sisällä olevat lämmönkeruuputket tulisi pitää mahdollisimman lyhyinä.

3.5 Ennen käyttöönottoa

- Täytettäessä lämmönkeruujärjestelmää lämmönkeruupumpun on oltava toiminnassa; on varmistettava, että kompressori ja lämmönjakopumppu eivät voi käynnistyä.
- Ennen pumpun käynnistämistä on varmistettava, että lämmitysjärjestelmä ja keruujärjestelmä, lämpöpumppu mukaan lukien, on täytetty ja ilmattu. Muussa tapauksessa kiertovesipumput saattavat vaurioitua.

4 Kuljetus, pakkauksesta purkaminen ja asennus

4.1 Lämpöpumpun kuljettaminen

Huomio



Täydellisen lämpöpumpun kuljetuksen tai noston yhteydessä etupel-
lin tulee olla asennettuna, sillä se lukitsee muun peltirakenteen.

Huomio



Lämpöpumppua on aina kuljetettava ja säilytettävä pystyasennossa
kuivassa tilassa. Varmista lämpöpumppu niin, ettei se voi kaatua kulje-
tuksen aikana.

Huomio



Lämpöpumppu ei saa kallistua yli 45° mihinkään suuntaan.
Jos lämpöpumppu kallistuu enemmän, se saattaa vaurioitua vakavasti,
sillä öljy voi valua kompressorista paineputkeen ja estää näin normaali-
toiminnan.

4.2 Purkaminen pakkauksesta

1. Tarkasta, että lämpöpumpussa ei ole kuljetusvaurioita.
2. Tarkista pakkauksen kallistusilmaisim.
3. Pura pakkaus.

4.2.1 Toimituksen tarkistus

Tarkasta, että toimitus sisältää seuraavat osat:

Komponentti	Määrä
Varoventtiili 9 baaria ½"	1
Varoventtiili 3 baaria ½"	1
Ulkolämpötilan anturi	1
Paisunta- ja ilmaussäiliö tai paisuntasäiliö painemittarilla	1
Kumilaippa reikä 22 - 28 mm	5
Joustava letku	2
Täyttöryhmä	1
Roskasihti sulkuventtiilillä	1
Ohjekirjapidike	1

4.3 Lämpöpumpun asennus

4.3.1 Suositeltu sijainti

Huomio



Lämmönkeruuputkien kondenssi ongelmien välttämiseksi sisällä olevat lämmönkeruuputket tulisi pitää mahdollisimman lyhyinä.

Lämpöpumppu on sijoitettava tukevalle alustalle, mieluiten betonilattialle. Puulattiaa on vahvistettava niin, että se kestä lämpöpumpun painon ml. täytetyn lämminvesivaraajan, katso kyseisen lämpöpumpun tekniset tiedot.

Yksi mahdollinen ratkaisu on lämpöpumpun alle asennettu vähintään 6 mm paksuinen teräslevy. Levyn pitää yletyä useamman lattiapalkin yli ja jakaa näin lämpöpumpun paino suuremmalle alalle. Kun lämpöpumppu asennetaan uuteen taloon, se on otettu huomioon suunnittelu- ja rakennusvaiheessa ja lattiaa on vahvistettu lämpöpumpun asennuspaikalla. Tarkasta aina, että tämä on tehty, kun lämpöpumppu asennetaan uuteen taloon.

Lämpöpumppua ei tulisi sijoittaa nurkkaan, koska ympäröivät seinät voivat silloin vahvistaa lämpöpumpun tuottamaa ääntä. Lämpöpumppu on asennettava pystysuoraan asentoon säätöjalkojen avulla.

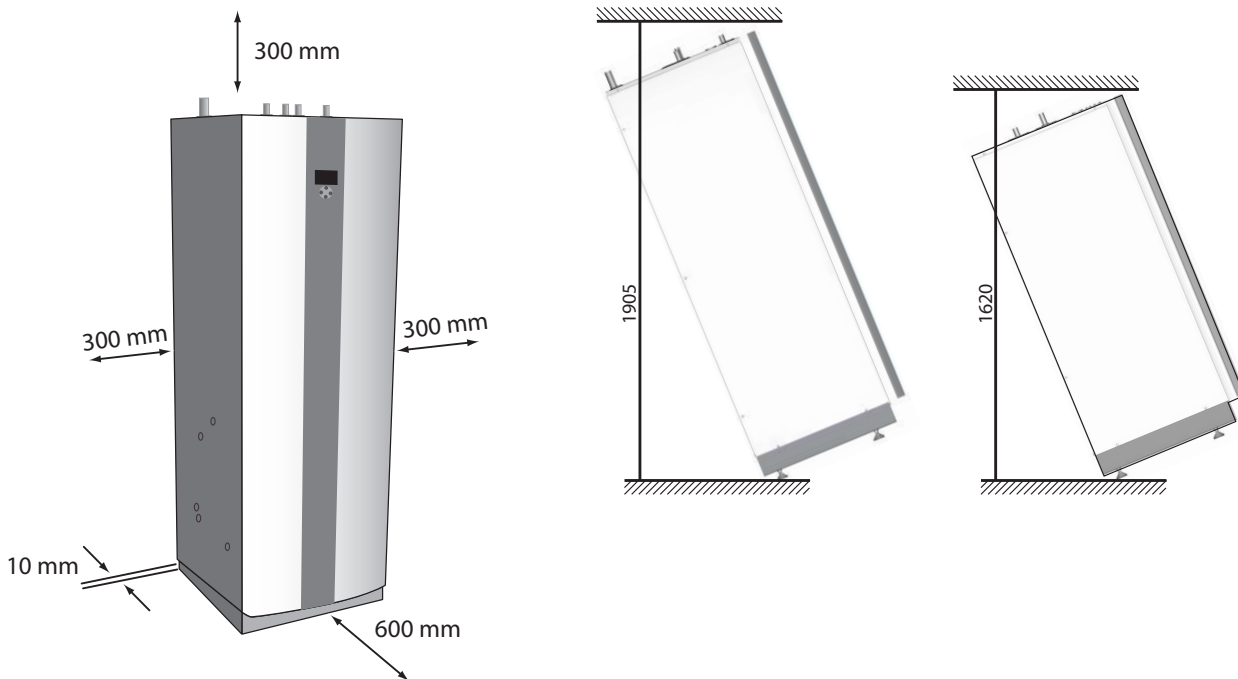
4.3.2 Tilantarve

Huomio



Lämpöpumppua ei saa asentaa kaappiin, koska kaapin sisälämpötila nousee liian korkeaksi.

Asennuksen ja myöhempien tarkastus- ja kunnossapitotöiden helpottamiseksi lämpöpumpun ympärillä pitää olla riittävästi vapaata tilaa alla olevien kuvien mukaisesti:



4.3.3 Pystytys

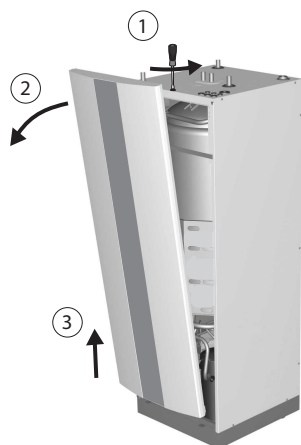


Lämpöpumpussa on säätöjalat, joita voidaan säätää alustan epätasaisuuksien kompensoimiseksi. Jos alustassa on tätä suurempia epätasaisuuksia, alusta pitää ensin tasoittaa.



Poistoputki pistää ulos pohjalevyn reiästä ja siinä on Ø10 mm letkuliitäntä.

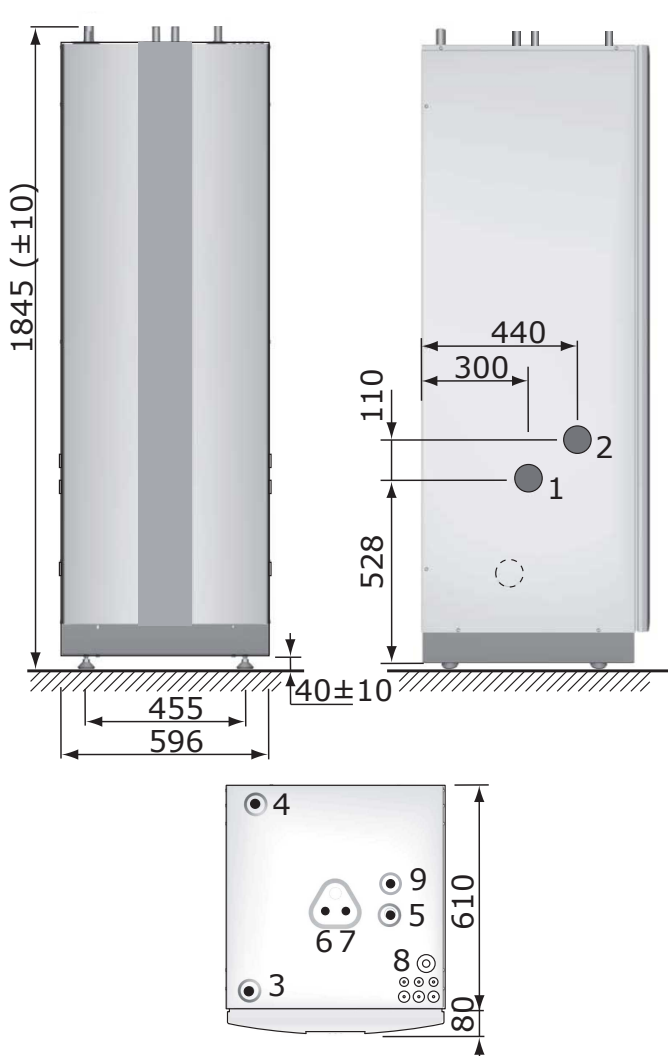
4.3.4 Etupellin irrottaminen



1. Pidä etupelti painettuna ja kierrä lukitusta 90 astetta vastapäivään niin, että etupelti irtoaa.
2. Kallista etupeltiä ulospäin.
3. Nosta etupeltiä ylöspäin niin, että se irtoaa lämpöpumpusta.

5 Lämpöpumpun tiedot, mitat ja liitännät.

DHP-H Varius Pro+



- 1 Keruul. paluu, 28 mm
- 2 Keruul. meno, 28 mm
- 3 Lämmitysjärjestelmän menoputki, 28 mm
- 4 Lämmitysjärjestelmän paluuputki, 28 mm
- 5 Ilmausventtiilin liitäntä, 22 mm
- 6 Käyttövesijohto, 22 mm
- 7 Kylmävesijohto, 22 mm
- 8 Lämpötila- ja paineantureille ja tiedonsiirtokaapelille
- 9 Lämpötilan ja paineen varoventtiili (vain tietyissä malleissa)

Lämmönkeruuputket voidaan kytkeä lämpöpumppuun oikealta tai vasemmalta sivulta.

6 Putkiasennukset

Varoitus

Koska vesi on kuumaa (jopa 95 °C), kylmävesi- ja käyttövesijohtojen väliin on asennettava sekoitusventtiili, joka varmistaa käyttöveden alhaisemman lämpötilan. Vaihtoehtoisesti käyttöveden maksimilämpötilaa on laskettava Huolto-valikossa.

Huomio

Putkiasennukset on tehtävä paikallisten määräysten mukaisesti. Lämminvesivaraaja on varustettava hyväksytyllä varoventtiilillä.

Huomio

Vuotojen ehkäisemiseksi varmistu siitä, että liitoksiin ei synny jännityksiä!

Huomio

On erittäin tärkeää, että lämmitysjärjestelmästä on poistettu kaikki ilma asennuksen jälkeen. Ilmausventtiilejä on asennettava tarvittaviin kohtiin.

Huomio

Lämmönkeruuletkut voivat sisältää pieniä määriä tehdasteistä jäänyttä suolavettä. Muista tyhjentää letkut ennen asennusta.

Huomio

Kun lämmönkeruuletkut sovitetaan, varmista, että kondensaatioeristys on ehjä ja peittää kokonaan pääsyn kotelon ulkopuolelle. Muuten kondenssivettä voi tippua lämmönkeruuletkuista ja vahingoittaa vaihtosuuntainta.



Varmista, että putkiasennukset tehdään mitta- ja asennuspiirustuksien mukaisesti.

6.1 Varoventtiilit

Varoitus

Jos patterilämmitysjärjestelmässä on suljettu paisuntasäiliö, myös se tulee varustaa hyväksytyllä painemittarilla ja varoventtiilillä, vähintään DN 20, avautumispaine maks.1,5 bar tai maakohtaisten määräysten mukaan.

Varoitus

Kylmä- ja lämminvesijohtojen sekä varoventtiilien ylivuotoputkien tulee olla lämmön- ja korroosionkestävää materiaalia, esim. kuparia. Varoventtiilin ylivuotoputkissa on oltava avoin yhteys viemärointiin ja näkyvä virtaus jäätymisvaarattomassa ympäristössä.

Varoitus

Paisuntasäiliön ja varoventtiilin välinen liitäntäputki on asennettava niin, että se viettää tasaisesti kohti valutuskohtaa. Jatkuva yläviisto tarkoittaa, että putki ei kallistu alaspäin vaakatasosta missään kohdassa.

6.2 Melutiedot

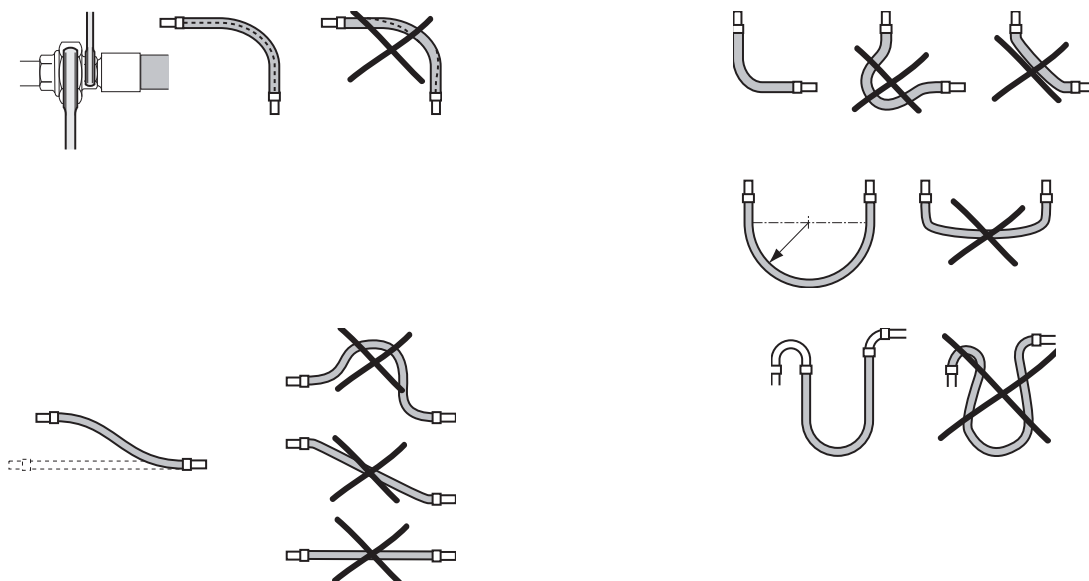
6.2.1 Lämpöpumpun asennus

Häiritsevän melun välttämiseksi lämpöpumpun asennuksessa tulee noudattaa seuraavia suosituksia:

- Lämpöpumpun liitäntä täytyy tehdä joustoletkuilla, jotta värähtelyt eivät voi siirtyä rakennuksen runkoon ja lämmitysjärjestelmään, lue kohta Joustavat letkut.
- ÄLÄ asenna paisuntasäiliötä ilmaussäiliön kytkentään.
- Varmista, että putket eivät kosketa seiniin läpivienneissä.
- Varmista, että syöttökaapeli ei ole liian tiukalla, jotta se ei muodosta värinäsiltaa.
- Jos putkien kiinnittämistä herkkiin rakennuselementteihin ei voi välttää, pitää käyttää erityisiä elastisia putkikiinnityksiä.

6.2.2 Joustavat letkut

Kaikki putket on asennettava niin, että värinät eivät voi siirtyä lämpöpumpusta putkistoon ja edelleen rakenteisiin. Tämä koskee myös paisuntaputkea. Värinöiden siirtymisen estämiseksi suosittelemme, että kaikissa putkiliitännöissä käytetään joustoletkuja. Joustavia letkuja on saatavana lisävarusteena. Kuvissa näkyy, miltä oikea ja virheellinen asennus näillä letkuilla voi näyttää.



6.3 Lämmityksen ja käyttöveden kytkentä

6.3.1 Yleistä

Lämpöpumpun pidempien käyttöaikojen varmistamiseksi ja korkeapainehälytysten vaaran pienentämiseksi on suositeltavaa varmistaa, että lämpöpumpulle saatavana oleva vähimmäistilavuus lämmitysjärjestelmässä ylittää 14 l/kW.

Jos lämmitysjärjestelmän tilavuus ei riitä tämän saavuttamiseksi, yksi ratkaisu voi olla puskurisäiliön asentaminen.

Vapaa virtaus lämmityspumpun menojohtosta lämmitysjärjestelmään ja takaisin paluujohtoon on varmistettava kaikkina aikoina. Esimerkiksi korkeapainehälytykset ovat mahdollisia, jos virtaus ei ole sopiva.

6.3.2 Järjestelmäratkaisu 1

Kuvaus

Varoitus



Esimerkki järjestelmäratkaisu pos 75;
käytä aina sekoitusventtiiliä kaikissa asennuksissa.

Esimerkki järjestelmäratkaisu pos 80;
käytä aina kaksoistäyttöventtiiliä.

Varoitus



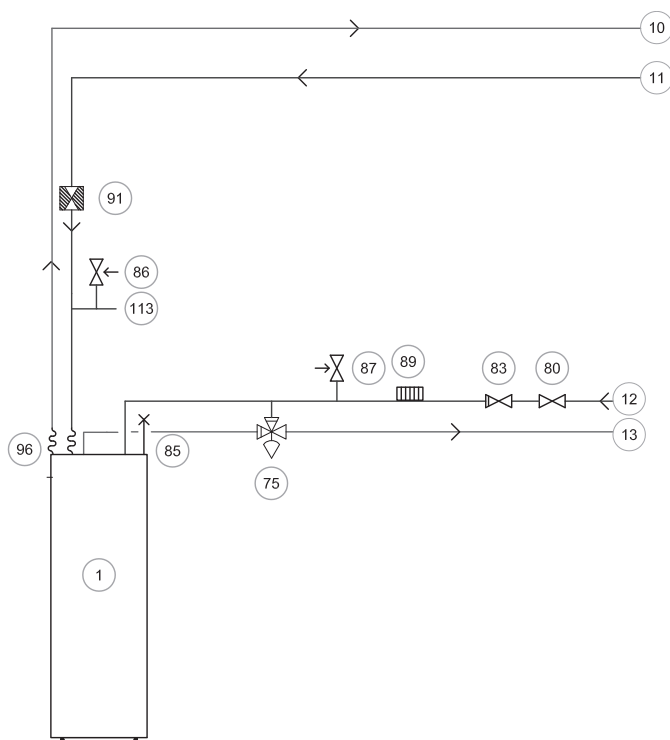
HUOM. Koskee vain Suomen markkinoita.
Järjestelmäesimerkki pos 75;
Käytä aina sekoitusventtiiliä kaikissa asennuksissa.

Järjestelmäesimerkki pos 80;
Käytä aina kaksoissulkuventtiiliä.

Järjestelmäratkaisussa 1 lämpöpumppu voi tuottaa sekä lämmitysvettä että käyttövettä kompressorilla ja kiinteällä uppolämmittimellä. Kiinteä uppolämpitin suorittaa käyttöveden ylikuumennuksen (bakteeriesto toiminto) niissä käyttötiloissa, joissa lisälämpö on sallittu.

Esimerkki järjestelmäratkaisu 1

DHP-H Varius Pro+



- 1 Lämpöpumppu
- 10 Menojohto
- 11 Paluujohto
- 12 Kylmävesi
- 13 Käyttövesi
- 75 Sekoitusventtiili
- 80 Sulkuventtiili
- 83 Takaiskuventtiili
- 85 Ilmausventtiili
- 86 Varoventtiili, lämmitysjärjestelmän paisuntasäiliö
- 87 Varoventtiili kylmävesi 9 bar
- 89 Alipaineventtiili
- 91 Roskasihti sulkuventtiilillä
- 96 Joustava letku
- 113 Paisuntasäiliö, lämmitysjärjestelmä

6.3.3 Kylmä- ja käyttövesiputkien liittäminen

1. Liitä kylmä- ja käyttövesiputket kaikkine tarvittavine osineen kyseisen järjestelmän kytkentäkaavion mukaisesti.

6.3.4 Lämmitysjärjestelmän meno- ja paluujohtojen liittäminen



Kaikki lämpöpumpun kanssa toimitetut varusteet käytetään lämpöpumpua asennettaessa.

Lisätietoa joustavien letkujen asennuksesta saa kohdasta Joustavat letkut.

1. Liitä menojohdo joustavalla letkulla ja tarvittavilla komponenteilla.
2. Liitä paluujohdo joustavalla letkulla ja tarvittavilla komponenteilla ml. roskasiivilä.
3. Eristä meno- ja paluujohdot.
4. Liitä ilmausventtiili liitääntään (22 mm) lämpöpumpun päällä.

6.4 Lämmönkeruupiirin liittäminen

6.4.1 Aukot lämmönkeruujohdoille

Huomio



Sijoita läpivientiputkien reiät niin, että muille asennuksille jää tilaa.

Huomio

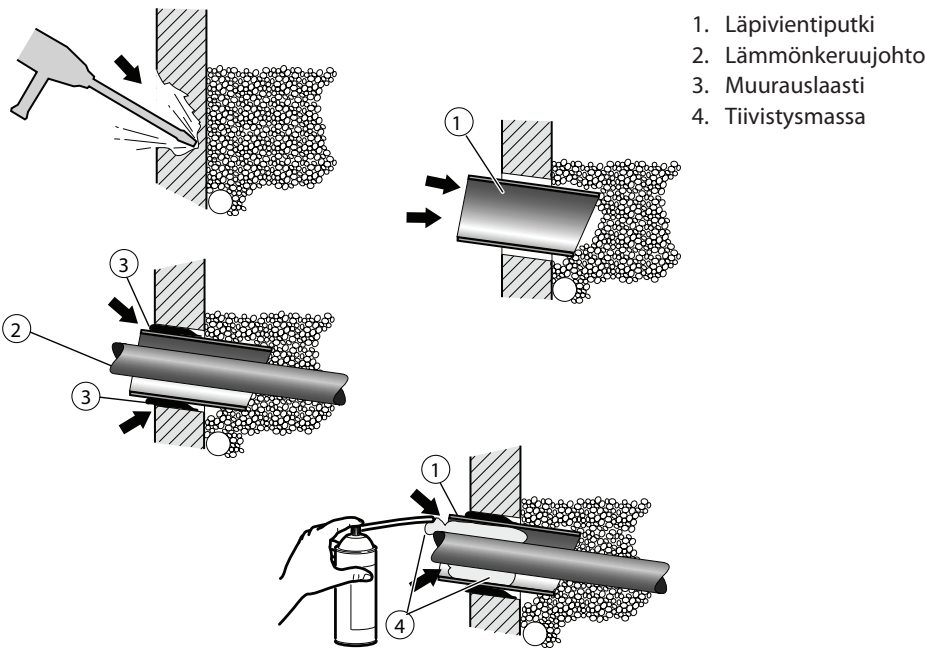


Lämmönkeruujohdoilla pitää olla erilliset seinäläpiviennit. Jos seinäläpiviennit ovat ylimmän pohjavesitasen alapuolella, läpivientien pitää olla vesitiiviitä.

Lämmönkeruujohdot pitää eristää koko matkalta lämpöpumpusta seinien läpi ja talon ulkopuolella kollektoriin saakka, jotta vältetään kondensoituminen ja estetään lämpöhäviöt.

Jos lämmönkeruujohdot asennetaan maan pinnalle, tee reiät seiniin lämmönkeruujohdoille.

Jos lämmönkeruujohdot asennetaan maan alle, katso ohjeet alta.



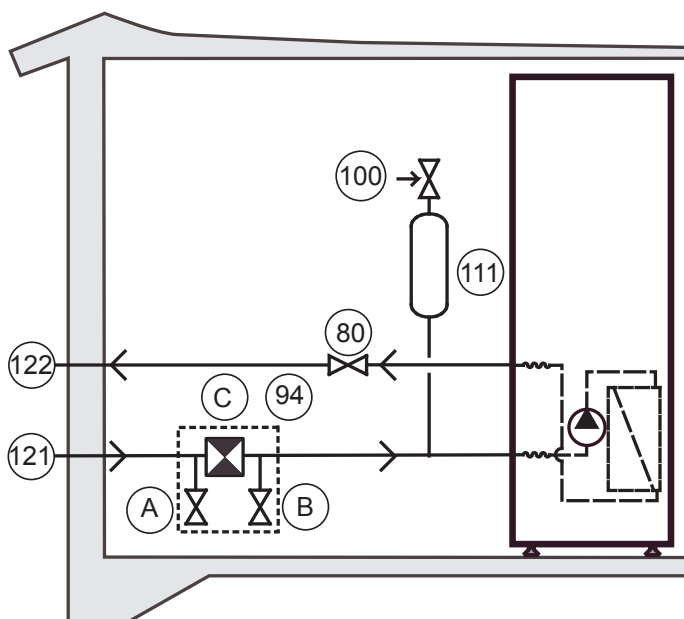
1. Läpivientiputki
2. Lämmönkeruujohto
3. Muurauslaasti
4. Tiivistysmassa

1. Tee reiät seiniin lämmönkeruujohdojen läpivientiputkille (1). Noudata mitta- ja asennuspiirustuksia. Jos on olemassa vaara pohjaveden tunkeutumisesta taloon, pitää käyttää erityisiä vesitiiviitä läpivientejä.
2. Työnnä läpivientiputket (1) reikiin ja säädä ne kallistumaan alaspäin. Kallistuksen pitää olla vähintään 1:30. Katkaise ne viistosti (kuvan mukaisesti), jotta sadevesi ei pääse putkiin.
3. Vedä lämmönkeruujohdot (2) läpivientiputken läpi asennustilaan.
4. Korjaa seinä putkien ympärillä laastilla (3).
5. Varmista, että lämmönkeruujohdot (2) ovat läpivientiputken (1) keskellä, niin että lämmöneristys on tasaisesti joka puolelle.
6. Tiivistä läpivientiputki (1) sopivalla tiivistysmassalla (vaahto) (4).

6.4.2 Lämmönkeruupiirin liittäminen

Huomio

Lämmönkeruupiirin maksimipaine on 3 baaria.



- 80 Sulkuventtiili
- 94 Täyttölaite
- 100 Varoventtiili
- 111 Ilmaus- ja paisuntasäiliö
- 121 Lämmönkeruuliuos, paluu
- 122 Lämmönkeruuliuos, meno
- A Sulkuventtiili (sisältyy osaan 94)
- B Sulkuventtiili (sisältyy osaan 94)
- C Roskasihti sulkuventtiilillä (sisältyy osaan 94)

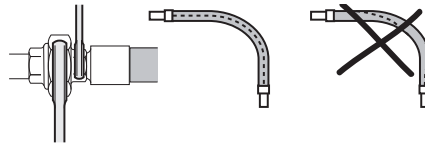
6.4.3 Lämmönkeruujohdojen liittäminen



Joustavat letkut lämmönkeruun liittämiselle on asennettu ja sijoitettu lämpöpumpun sisälle (pohjaosaan).



Käytä joustavien letkujen liittämisessä tukiholkkeja.



1. Päätä, mille puolelle lämmönkeruujohdot liitetään.
2. Vedä lämmönkeruun tuloputki lämpöpumpun sivulla olevan kumikauluksen läpi.
3. Asenna kaikki tarvittavat komponentit putkeen. Muista asentaa täyttöliitäntä roskasihdin kansi ylöspäin.
4. Vedä lämmönkeruun menoputki lämpöpumpun sivulla olevan kumikauluksen läpi.
5. Asenna menojohdot tarvittavine komponentteineen.
6. Asenna paisuntasäiliö varoventtiileineen.
7. Eristä molemmat lämmönkeruujohdot lämpöpumpun ja seinäläpiviennin välillä diffuusiotiiviillä lämmöneristeellä. Talon ulkopuolella kollektoriin menevät lämmönkeruujohdot voidaan upottaa maahan, mutta ne pitää eristää hyvin.
8. Tarkista, että lämpöpumpun sisällä oleva eristys on vahingoittumaton.

6.5 Keruuputkien maksimipituus

Alla olevissa taulukoissa on näytetty mitatut suositellut keruuputkien maksimipituudet tehokkaiden käyttöolosuhteiden aikaansaamiseksi.

Keruuputkien pituuksia voidaan soveltaa riippumatta keruujärjestelmälle käytettävästä lämmönlähteestä (pitkittäinen/poikittainen). Annetut maksimipituudet voivat kuitenkin ylittyä, mutta tämä johtaa ΔT :n nousuun ja näin ollen COP:n teho heikkenee. COP laskee muutamalla prosentilla, jos ΔT nousee enintään 6 °C.

Keruuputkien pituudet perustuvat 30-prosenttiseen etanoliliuokseen 0 °C lämpötilassa.

Jatkuvassa toiminnassa on normaalisti suositeltavaa, että ΔT ei ylitä 4 astetta keruuliuoksen puolella. Lyhyiden tehoaiippujen aikana (esimerkiksi käyttöveden tuotanto) ΔT ei saa ylittää 5 astetta.

Muista, että DHP-H Varius Pro+ käyttöveden tuotannon aikana, asetuksista riippuen, voi antaa enintään 17 kW:n lämpötehon. Katso patterin taulukko.

Koska lämpöpumpun energialähtö keruuputkista vaihtelee riippuen kompressorin nopeudesta ja sovelluksesta (lattialämmitys tai patterit), virtauksen tarve kasvaa keruuputkissa luonnollisena seurauksena lisääntyneestä tehosta ja tehokkuudesta. Tämä tarkoittaa, että keruuputkien maksimipituus on pienempi suuremmalla tehollähdöllä.

Keruuputkityyppi PEM DN 40, Øi=35,2

DHP-H Varius Pro+	Laskettu keruuputkien maksimipituus (m) Lattialämmitys 35 °C		
Koko (kW) ΔT=4K	1 keruuputki	2 keruuputkea	3 keruuputkea
17	N/A	2 x 637	3 x 965
15	200	2 x > 1000	-
13	280	2 x > 1000	-
11	568	2 x > 1000	-
9 tai vähemmän	> 1000	-	-

DHP-H Varius Pro+	Laskettu keruuputkien maksimipituus (m) Lattialämmitys 35 °C		
Koko (kW) ΔT=5K	1 keruuputki	2 keruuputkea	3 keruuputkea
17	252	2 x > 1000	-
15	412	2 x > 1000	-
13	623	2 x > 1000	-
11	> 1000	-	-
9 tai vähemmän	> 1000	-	-

DHP-H Varius Pro+	Laskettu keruuputkien maksimipituus (m) Patterilämmitys 55 °C (ja/tai käyttöveden tuotanto)		
Koko (kW) ΔT=4K	1 keruuputki	2 keruuputkea	3 keruuputkea
17	218	2 x > 1000	-
15	293	2 x > 1000	-
13	498	2 x > 1000	-
11	909	2 x > 1000	-
9 tai vähemmän	> 1000	-	-

DHP-H Varius Pro+	Laskettu keruuputkien maksimipituus (m) Patterilämmitys 55 °C (ja/tai käyttöveden tuotanto)		
Koko (kW) ΔT=5K	1 keruuputki	2 keruuputkea	3 keruuputkea
17	453	2 x > 1000	-
15	660	2 x > 1000	-
13	> 1000	-	-
11	> 1000	-	-
9 tai vähemmän	> 1000	-	-

7 Sähköasennus

Tämä laite vastaa standardia IEC 61000-3-12 edellyttäen, että oikosulkuvirta S_{sc} on suurempi tai yhtä suuri kuin 2 MVA liitäntäpisteessä käyttäjän oman pistokkeen ja yleisen sähköverkon välillä.
Asentajan tai käyttäjän vastuulla on varmistaa kysymällä tarvittaessa jakeluverkon operaattorilta, että laite kytketään vain sellaiseen sähköverkkoon, jonka oikosulkuvirta S_{sc} on suurempi tai yhtä suuri kuin 2 MVA.

Lämpöpumpun sisäiset kytkennät on tehty jo tehtaalla, joten sähköasennus koostuu siten pääasiassa jännitesyötön kytkemisestä.

Vaara



Sähkövirta!

Liitinrimoissa on virta ja ne voivat olla hyvin vaarallisia. Kaikki virransyötöt pitää kytkeä irti ennen sähköasennuksen aloittamista.

Varoitus



Sähköasennus on annettava valtuutetun sähköasentajan tehtäväksi. Asennuksessa on noudatettava paikallisia ja kansallisia määräyksiä.

Varoitus



Syöttökaapelin saa kytkeä vain sitä varten varattuun liitinrimaan. Muita liitinrimoja ei saa käyttää!

Huomio



Sähköasennus on tehtävä käyttämällä pysyvästi vedettyjä johtoja, ja sen on oltava paikallisten ja kansallisten määräysten mukainen. Katkaise sähkönsyöttö kaikinapaisella katkaisimella (turvakytkin), jossa on vähintään 3 mm kosketinväli.

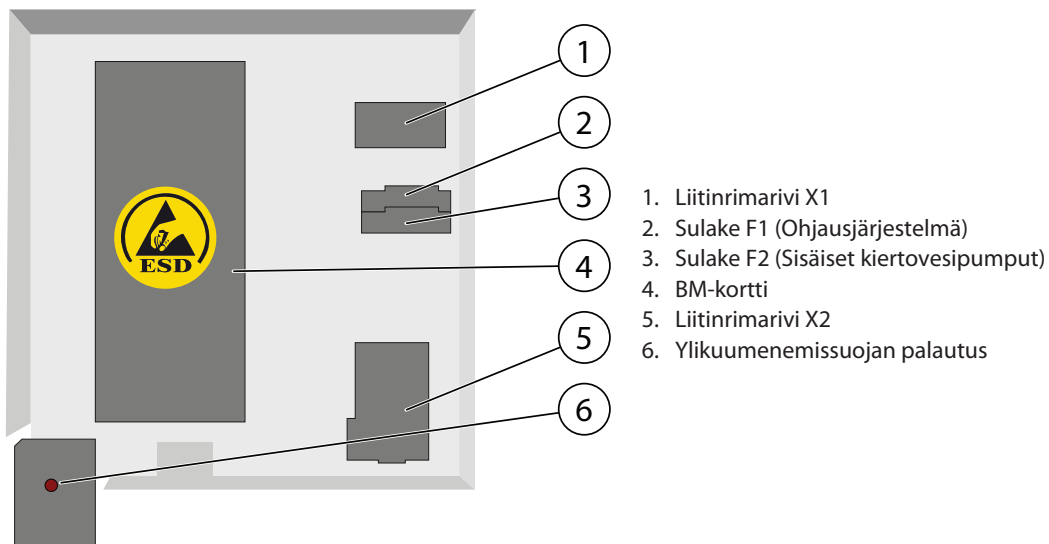
Huomio



BM-kortti on herkkä sähköstaattiselle purkaukselle (ESD) ja vain pätevä henkilöstö saa käsitellä sitä. Pitää käyttää ESD-hihnaa.

Sähköstaattinen purkaus voi aiheuttaa vahinkoja, jotka voivat ilmetä useita vuosia purkauksen jälkeen. Vahingon riskin minimoimiseksi pitää BM-korttia käsiteltäessä käyttää maahan kytkettyä ESD-hihnaa.

7.1 Sähkökomponentit



1. Liitinrimarivi X1
2. Sulake F1 (Ohjausjärjestelmä)
3. Sulake F2 (Sisäiset kiertovesipumput)
4. BM-kortti
5. Liitinrimarivi X2
6. Ylikuumenemissuojan palautus

7.2 Varokekoko

DHP-H Varius Pro+

	Lämpöpumppu	Lämpöpumppu ja sähkövastus			Ainoastaan sähkövastus		
		6 - 17 kW	3 kW	6 kW	9 kW	3 kW	6 kW
400 V, 3 N~	16 A	20 A	25 A	32 A	6 A	10 A	16 A

7.3 Kytke jännitteensyöttö

7.3.1 Jännitteensyötön kytkentä

Vaara

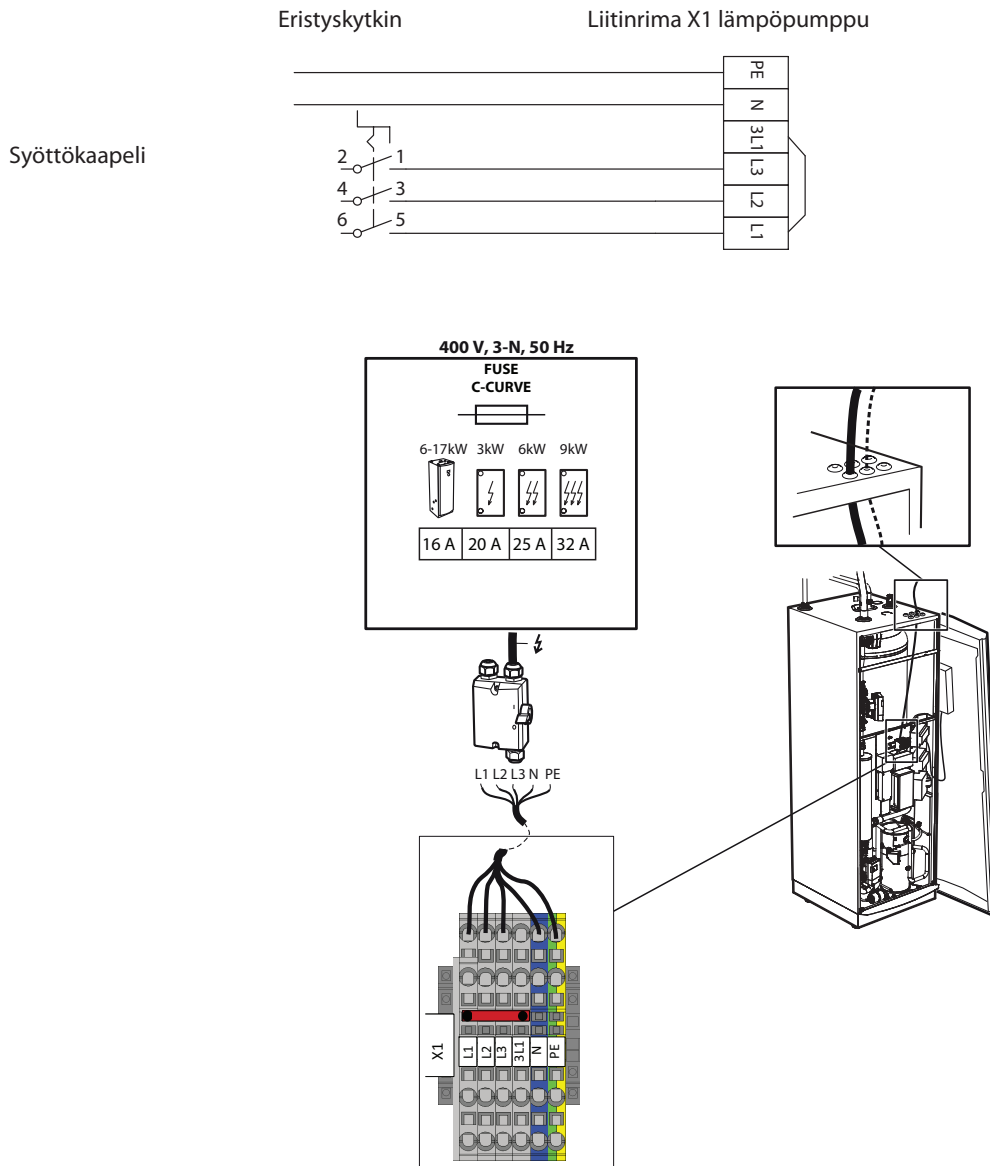


Sähkövirta! Syöttökaapelin saa kytkeä vain sitä varten varattuun liitinrimaan. Muita liitinrimoja ei saa käyttää!

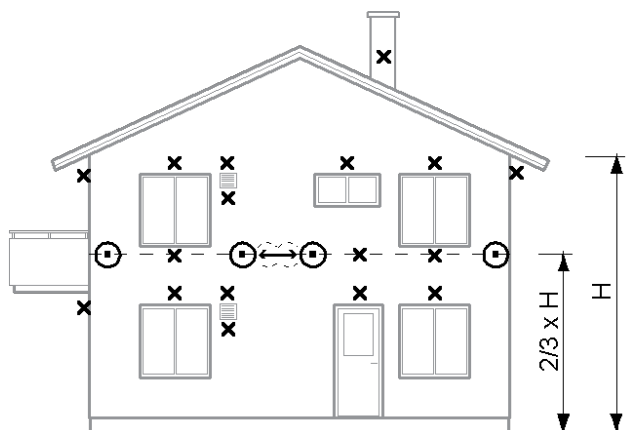
Jos lämpöpumppu on kytketty verkkovirtaan vikavirtasuojakytkimellä (RCCB). RCCB:n pitäisi olla tyyppiä B.

1. Irrota lämpöpumpun etupelti.
2. Vedä syöttökaapeli lämpöpumpun ylälevyn aukon kautta liitinrimojen luo.
3. Paikanna liitinrima X1
4. Kytke syöttökaapelit alla olevan mukaan.

7.3.2 Liitäntä 400 V, 3-vaihemallit, yksi menojohto



7.4 Ulkolämpötilan anturin asennus ja kytkeminen



Suositteltu sijainti -->

Epäsopiva sijainti -->

Ulkolämpötilan anturi kytketään kaksijohtimisella kaapelilla. Kaapelin maksimipituus 50 m koskee poikkipinta-alaa 0,75 mm². Pidemmillä kaapeleilla on käytettävä poikkipinta-alaa 1,5 mm², maksimipituus 120 m.



Korkeissa rakennuksissa anturi tulee asentaa toisen ja kolmannen kerroksen välille. Asennuspaikka ei saa olla tuulelta suojattu, mutta ei myöskään alttiina suoralle vedolle. Ulkolämpötilan anturia ei saa asentaa heijastavalla levyllä päällystetylle seinälle.



Anturi tulee asentaa vähintään 1 m etäisyydelle sellaisista talon seinästä olevista aukoista, joista voi virrata ulos lämmintä ilmaa.



Jos anturikaapeli asennetaan putkeen, putki pitää tiivistää niin, että siitä mahdollisesti tuleva ilmavirta ei vaikuta anturiin.

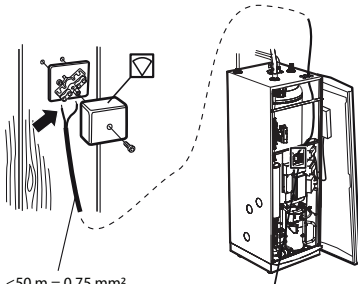


Ulkolämpötilan anturin pitää olla tyyppiä PT1000.

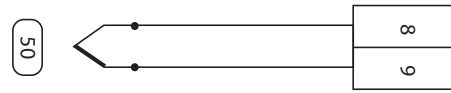
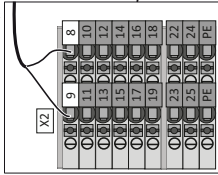
1. Sijoita ulkolämpötilan anturi talon pohjois- tai luoteissivulle.
2. Kytke anturi lämpöpumpun ohjausjärjestelmään

Asennusopas

DHP-H Varius Pro+



<50 m = 0.75 mm²
50-120 m = 1.5 mm²



8 Asennus suoritettu

Mekaaninen ja sähköinen asennus on nyt suoritettu.

Suorita seuraavat vaiheet:

1. Ota lämpöpumppu käyttöön *Käyttöönotto-oppaan* ohjeiden mukaisesti.
2. Täytä *Käyttöohjeen* asennuspöytäkirja.
3. Tiedota asiakkaalle uuden lämpöpumpun asennuksesta. *Käyttöoppaassa* on tarkistuslista tiedoista, jotka asentajan on annettava asiakkaalle.



Sarjanumero on aina annettava takuuasioita varten.
Kirjoita aina sarjanumero käyttöoppaan asennuspöytäkirjaan.

Danfoss Heat Pumps
Box 950
SE 671 29 ARVIKA
Phone +46 570 81300
E-mail: dhpinfo@danfoss.com
Internet: www.heating.danfoss.com

Danfoss ei vastaa luetteloissa, esitteissä tai painotuotteissa mahdollisesti esiintyvistä virheistä. Danfoss pidättää itselleen oikeuden tehdä ennalta ilmoittamatta tuotteisiinsa muutoksia, myös jo tilattuihin, mikäli tämä voi tapahtua muuttamatta jo sovittuja suoritusarvoja. Kaikki tässä materiaalissa esiintyvät tavaramerkit ovat asianomaisten yritysten omaisuutta. Danfoss Heating Solutions ja Danfoss Heating Solutions logo ovat Danfoss A/S:n tavaramerkkejä. Kaikki oikeudet pidätetään.