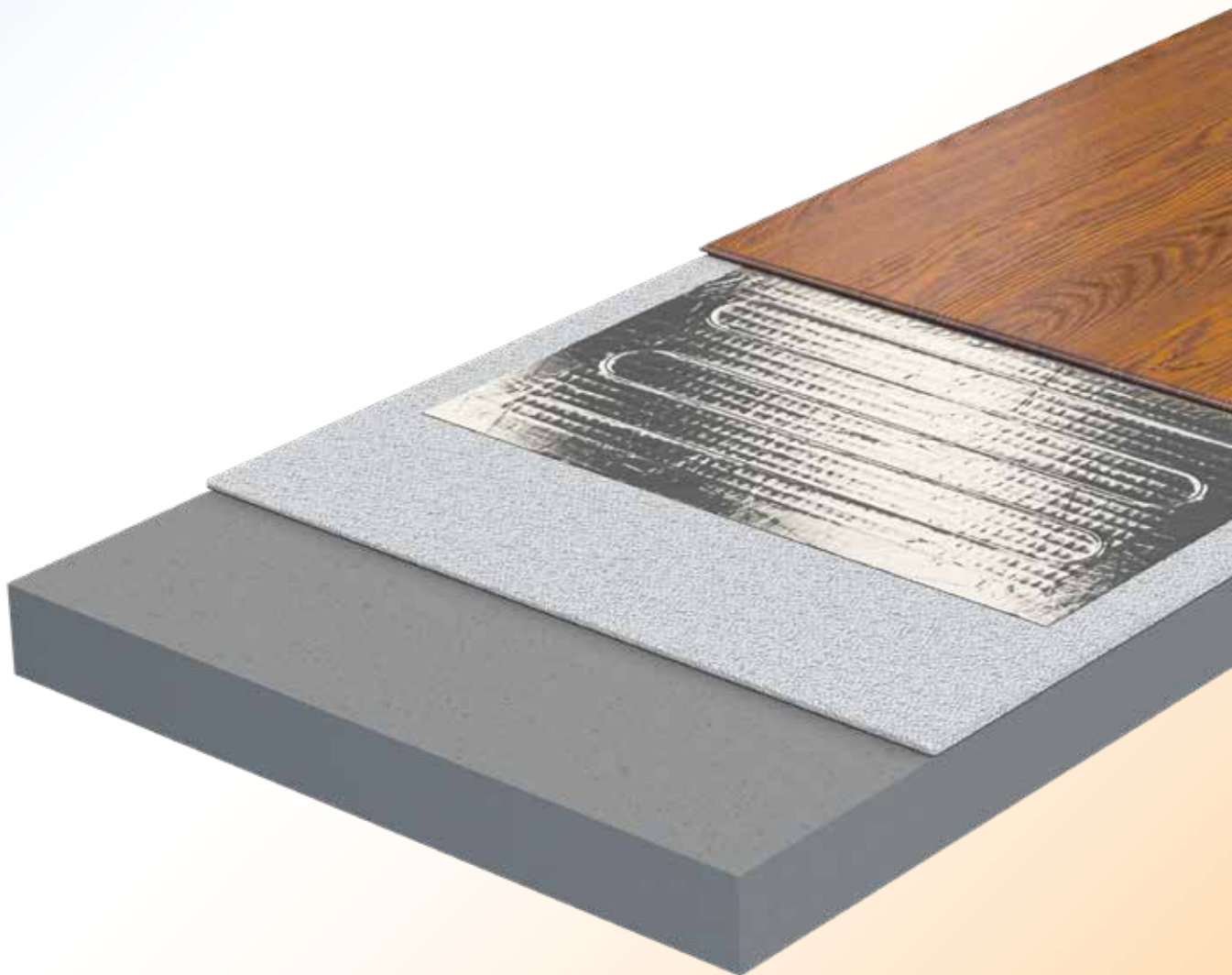


Uponor Comfort E sähköinen lattialämmitysmatto, kuiva-asenus

FI	Asennusohjeet
SE	Installationsanvisning
EN	Installation manual



Sisällys

Komission asetuksen (EU) 2015/1188 mukaiset tuotetiedot	2	Asennus ja käyttöönotto	5
Tärkeää tietoa käyttötarkoituksesta, turvallisuudesta ja takuusta	3	Asennusohjeet	5
Käyttötarkoitus	3	Asennus vaihe vaiheelta	6
Uponorin takuu	3	Käyttöönotto	6
Järjestelmän kuvaus	4	Uponor Comfort E -järjestelmän asennus- ja luovutusasiakirja	7
Lattian rakenne	4	Asennuskuvat	20
Tekniset tiedot	4		
Suunnittelutiedot	4		

FI

Komission asetuksen (EU) 2015/1188 mukaiset tuotetiedot

Sähkökäyttöisten paikallisten tilalämmittimien tietovaatimukset:

Mallitunniste(et): **Uponor Comfort E lattialämmitysmatto 140 & Uponor Comfort E digitaalinen termostaatti Set T-87IF 1088694 - 1088703**

Kohta	Symboli	Arvo		Kohta	T-87IF ¹⁾	T-86	T-85
Lämpöteho				Lämmönsyötön tyyppi, ainoastaan sähkökäyttöiset varaavat paikalliset tilalämmittimet (valitaan yksi)			
Nimellislämpöteho	P _{nom}	0,14 - 1,4 ²⁾	kW	manuaalinen lämmönvarauksen säätö, johon liittyy integroitu termostaatti	ei	ei	ei
Suurin jatkuva lämpöteho	P _{max,c}	0,14 - 1,4 ²⁾	kW	manuaalinen lämmönvarauksen säätö, johon liittyy huone- ja/tai ulkolämpötilan kompensointi	ei	ei	ei
				sähköinen lämmönvarauksen säätö, johon liittyy huone- ja/tai ulkolämpötilan kompensointi	ei	ei	ei
				puhallinlämmitys	ei	ei	ei
Lisäsähkökulutus				Lämmityksen/huonelämpötilan säädön tyyppi (valitaan yksi)			
Nimellislämpöteholla	el _{max}	< 0,001	< 0,001	< 0,001	kW		
Vähimmäislämpöteholla	el _{min}	< 0,001	< 0,001	< 0,001	kW		
Valmiustilassa	el _{SB}	< 0,001	< 0,001	< 0,001	kW		
				kaksi tai useampi manuaalista porrasta ilman huonelämpötilan säätöä	ei	ei	ei
				mekaanisella termostaatilla toteutetulla huonelämpötilan säädöllä	ei	ei	ei
				sähköisellä huonelämpötilan säädöllä	ei	ei	ei
				sähköinen huonelämpötilan säätö ja vuorokausiajastin	ei	ei	ei
				sähköinen huonelämpötilan säätö ja viikkoajastin	kyllä	kyllä	kyllä ³⁾
				Muut säätömahdollisuudet (voidaan valita useita)			
				huonelämpötilan säätö läsnäolotunnistimen kanssa	ei	ei	ei
				huonelämpötilan säätö avoimen ikkunan tunnistimen kanssa	ei	ei	kyllä ⁴⁾
				etäohjausmahdollisuuden kanssa	ei	ei	ei
				mukautuvan käynnistyksen ohjauksen kanssa	kyllä	kyllä	ei
				käyntiajan rajoituksen kanssa	kyllä	ei	kyllä
				lämpösäteilyanturin kanssa	ei	ei	ei

¹⁾ Osa Comfort E Sähköistä Lattialämmityspakettia

²⁾ 140 W (1 m²) ei tämän asetuksen nojalla

³⁾ huonetermostaatilla, jossa on ajastintoiminto. (lisävaruste)

⁴⁾ erillistä tunnistinta käytettäessä (lisävaruste)

Uponor GmbH - Industriestr. 56 - 97437 Hassfurt - www.uponor.com

EU 2015/1188 -standardinmukaisuus vain määritellyllä lämpötilansäätimellä, jossa on kuvatut toiminnot.

Tärkeää tietoa käyttötarkoituksesta, turvallisuudesta ja takuusta

Käyttötarkoitus

Uponorin sähköinen Comfort E -lattialämmitys on tarkoitettu suljettujen tilojen lämmittämiseen. Järjestelmä tulee asentaa kaikkia alan ohjeita ja määräyksiä noudattaen. Lattian pintamateriaalin sopivuus lattialämmityskäyttöön tulee varmistaa lattian pintamateriaalin valmistajalta. Mikään muu käyttö ei ole sallittua ja johtaa valmistajan takuun raukeamiseen.

Uponorin takuu Comfort E -lattialämmitysmatoille

Varmista turvallisuus – Uponorin takuun saaminen:

Hyödynnä mahdollisuus saada lattialämmitysjärjestelmään jopa 10 vuoden takuu käyttämällä Uponorin Comfort E -lattialämmitysmattoja.

Uponorin takuu voidaan saada vahvistamalla, että kaikki Uponor-tuotteet on asentanut asennusammattilainen asianmukaisia asennusohjeita sekä voimassa olevia lakeja, määräyksiä ja tekniikan käytäntöjä noudattaen.

Helppo tapa hankkia Uponorin takuu:

1. Valtuutettu sähköasentaja on asentanut Uponor- sähköisen lattialämmitysjärjestelmän.
2. Tuotteiden asennuksesta ei ole kulunut kauempaa kuin 3kk.
3. Pyydä asentajaa luovuttamaan täytetty ja allekirjoitettu "Uponor Comfort E asennus- ja luovutusasiakirja" ja lähetä asiakirja sähköisesti Uponorille (warranty.comfort-e@uponor.com).
4. Saat virallisen takuutodistuksen muutaman päivän sisällä.

Jos Uponorin tuotteita asennetaan tai käytetään yhdessä muiden valmistajien tuotteiden kanssa samassa asennuskokoonpanossa, Uponorin takuuta ei voida myöntää tai se raukeaa takautuvasti.

Tärkeitä asennusta koskevia turvallisuusohjeita

- Lattialämmitysmattoa voidaan käyttää vain yhdessä lattia-anturilla varustetun huonetermostaatin kanssa.
- Lattialämmitysmatot voidaan liittää vain 230 voltin sähköverkkoon pistokkeella. Vikavirtasuojakytkin, jonka laukaisuvirta on 30 mA, pitää asentaa.
- Lattialämmitysmatto on asennettava vähintään 60 mm:n etäisyydelle johtavista osista (kuten vesiputkista).
- Ylikuumentamisen ehkäisemiseksi lattialämmitysmattoa ei saa asentaa sellaisten kalusteiden alle, jotka ovat suoraan kosketuksissa lattiaan ilman jalkoja.
- Liitäntäholkkeja ei saa vetää.
- Lämmityskaapeleita ei saa asentaa laajennusliitoksilla eikä eristyksen tai eristysmateriaalin taakse.
- Lämmityskaapeleiden minimitaivutussäde on 30 mm, jota ei saa alittaa.
- Asennettavat lämmityskaapelit eivät saa olla kiertyneenä tai muuten vaurioituneita. Lämmityskaapeleiden ristiinasennus on kielletty.
- Jos huoneeseen asennetaan useita lattialämmitysmattoja, ne kytketään rinnakkain sähköverkkoon. Sarjaan kytkeminen on kielletty!
- Asennuslämpötilan on oltava vähintään 5 °C.



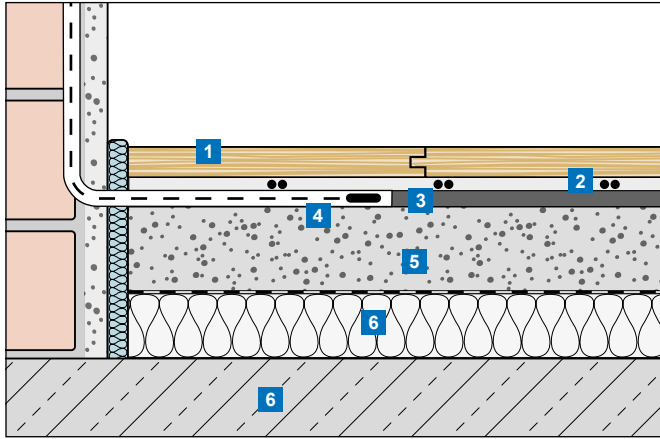
Huomio! Sähköiskuvaara!

Uponorin sähköinen Comfort E -lattialämmitys toimii 230 voltin vaihtovirralla. Sähköliitännät on tehtävä sähköalan ammattilaisen toimesta.

Uponor pidättää oikeuden muuttaa ilman ennakoilmoitusta komponenttien tietoja toiminnan parantamiseksi ja kehittämiseksi.

Järjestelmän kuvaus

Lattian rakenne (esimerkki)



- 1 Lattia (esim. parketti, laminaatti)
- 2 Uponor Comfort E -lattia lämmitysmatot (noin 2 mm)
- 3 Uponor Comfort E -eristyslevy (5 mm)
- 4 Lattia-anturi suojauputuksessa
- 5 Olemassa oleva lattia
- 6 PE-päällysteinen eristyskerros
- 7 Kantava rakenne (esim. betoni)

Tekniset tiedot

Uponor Comfort E -lattia lämmitysmattojen tekniset tiedot	
Nimellisjännite	230 V, AC
Nimellisteho	140 W/m ²
Sulake ¹⁾ C-ominaisuuksilla	Maks. 16 A
Min. taivutussäde	30 mm
Min. asennusetäisyys	60 mm
Maks. käyttölämpötila	+90 °C
Min. asennuslämpötila	+5 °C
Liityntäkaapelin johtimen poikkileikkaus	3 x 0,75 mm ²
Liityntäkaapelin pituus	3,0 m
Hyväksynät	CE

¹⁾ Jos sulakekoteloon liitetään useita lattia lämmitysmattoja, kokonaisvirta voi olla yhteensä enintään 16 A.

Tärkeää!

Uponorin termostaatti T-87IF käyttämä maksimivirta on 10 A. Kaikenlaiset lattia lämmitysmatto- tai kaapelikokoonpanot voidaan liittää, kunhan kokonaiskuormitus ei ylitä tätä arvoa.

Suunnittelutiedot

Lattia lämmitysmaton tyyppi	LVI-nro	Sähkönumero	Asennus- alue (m ²)	LL-maton pituus (m)	LL-maton teho (W)	LL-maton resistanssi ¹⁾ (Ω)
UPONOR COMFORT E -LATTIALÄMMITYSMATTO 140-1	9413025	8104125	1	2	140	378
UPONOR COMFORT E AL-LATTIALÄMMITYSMATTO 140-2	9413026	8104126	2	4	280	189
UPONOR COMFORT E -LATTIALÄMMITYSMATTO 140-3	9413027	8104127	3	6	420	126
UPONOR COMFORT E -LATTIALÄMMITYSMATTO 140-4	9413028	8104128	4	8	560	94
UPONOR COMFORT E -LATTIALÄMMITYSMATTO 140-5	9413029	8104129	5	10	700	76
UPONOR COMFORT E -LATTIALÄMMITYSMATTO 140-6	9413030	8104130	6	12	840	63
UPONOR COMFORT E -LATTIALÄMMITYSMATTO 140-7	9413031	8104131	7	14	980	54
UPONOR COMFORT E -LATTIALÄMMITYSMATTO 140-8	9413032	8104132	8	16	1120	47
UPONOR COMFORT E -LATTIALÄMMITYSMATTO 140-9	9413033	8104133	9	18	1260	42
UPONOR COMFORT E -LATTIALÄMMITYSMATTO 140-10	9413034	8104134	10	20	1400	38

¹⁾ Toleranssi -5 % - +10 %

Asennus ja käyttöönotto

Asennusohjeet

Yleistä tietoa

Lämmityskaapeleita ei saa lyhentää tai asentaa ristiin, eivätkä ne saa joutua kosketuksiin lämmitys- tai muiden kaapeleiden kanssa. Lämmityskaapeleita ei saa asentaa kulkemaan liikuntasauvojen yli. Liityntäkaapeli tulee asentaa suojaputkeen liikuntasauvojen kohdalla. Lämmitysmattoa ei saa asentaa kiinteiden ja jalattomien kalusteiden alle (esimerkiksi kylpyamme, WC-istuin, vaate- tai keittiökaapit), sillä lattialla ei tällöin ole riittävästä ilmankiertoa.

Suunnittelutiedot

Alusrakenteen on sovelluttava lämmityskaapeleiden asentamiseen. Erityisesti tasaisuus ja kestävyys on tarkastettava. Tarvittaessa aluskerros on tasattava tai muuten valmistettava Comfort E -järjestelmän asennusta varten. Ennen asennusta on varmistettava, että lattian rakennetta koskevat standardit ja ohjeet ovat tiedossa ja että niitä noudatetaan. Jos suunnittelua ja asennusta ei hoideta ammattimaisesti ja ohjeita noudattaen, takuu raukeaa. Suunnitteluvaiheessa lämmitysmattojen, lattia-anturin ja huonetermostaatin sijainti kirjataan suunnitelmiin. Nykyiset ja tulevat kalusteet, kuten muun muassa komerot ja kaapit, on otettava huomioon.



Tärkeää!

Lattialämmitysmattoa ei saa lyhentää, vaan se on valittava huoneen mittojen mukaisesti.

Alusrakenteen valmistelu

Uponor Comfort E -lattialämmitysmatoilla toteutettava lattialämmitys asennetaan Uponor Comfort E -erityslevyn päälle. Tarvittaessa erityslevyn päälle asennetaan PE-kosteussulkukalvo. Lattiavalmistajan antamia tietoja on noudatettava. Sähköisen lattialämmityksen asentamista suoraan alustalle ilman Uponor Comfort E -eristelevyä ei suositella.

Huonetermostaatin ja lattia-anturin asentaminen

Huonetermostaattia varten haluttuun paikkaan asennetaan tavanomainen uppoasennettava 230 voltin kojerasia. Seinästä lattiaan asennetaan kaksi suojaputkea liityntäkaapelille ja lattia-anturin kaapelille. Lattiaan asennetaan lattia-anturin suojaputki niin, että Comfort E -erityslevyn pinta on anturin alapuolella. Lattialämmitysmaton liityntäkaapelia ja lattia-anturia ei saa asentaa samaan suojaputkeen! Jos huonetermostaattiin kytketään rinnakkain useampia lattialämmitysmattoja, pitää liitokset tehdä uppoasennettavassa liitinkotelossa. Vikavirtasuojakytkin (30 mA) on asennettava sulakkeeksi. Lisäksi on noudatettava huonetermostaatin omia ohjeita.

Lattiapintamateriaalit

Uponor Comfort E -lattialämmitysmatto on suunniteltu kuivalle alustalle asennettavaan lattiaan (esim. parketti ja laminaatti). Lattiapäällysteen soveltuvuus sähköisen lattialämmityksen asentamiseen on varmistettava lattiapäällysteen valmistajalta. Lisäksi on noudatettava kaikkia valmistajan lisäohjeita. Lattialämmitysmattojen asennusalueelle lattiaan ei saa tehdä reikiä (esim. oven pysäytinten asentamiseksi). Lämpöä eristäviä peitteitä, kuten paksuja mattoja, ei saa käyttää asennusalueella, sillä ne voivat nostaa lämpötilaa tai johtaa ylikuumenemiseen.

Asennus vaihe vaiheelta

1. Tarkista, että toimitetut tuotteet vastaavat tilausta.
2. Tarkasta toimitetut lattialämmitysmatot mittaamalla eristysresistanssi eristystesterillä ja lämmityskaapelin resistanssi ohmimittarilla ja kirjaa arvot liitteenä olevaan Uponor Comfort E -asennus- ja luovutusasiakirjaa. Vertaa arvoja tehdasoletusarvoihin.
3. Asenna Uponor Comfort E -eristyslevy tasaiselle ja puhtaalle alusrakenteelle. Tarvittaessa eristyskerroksen päälle voidaan asentaa PE-levy suojamaan lattiapintamateriaalia kosteudelta.
4. Asenna suojaputket, kojerasia ja tarvittaessa jakorasia seinään. Asenna lattia-anturin suojaputki keskelle kahden lämmityskaapelin väliin. Alusrakennetta voidaan joutua loveamaan. Asenna lattia-anturi ja kaapeli suojaputkeen.
5. Levitä Comfort E -lattialämmitysmatot asennussuunnitelman mukaisesti. Suuntaa vaihdettaessa lattialämmitysmattoa voidaan leikata saksilla. Lämmityskaapeli ei saa olla haljennut tai muuten vaurioitunut. Lämmityskaapeleita ei saa asentaa ristiin eikä reitittää kulkemaan liikuntasauvojen yli.
6. Asenna lattialämmitysmatto niin, että lattia-anturi on keskellä kahden lämmityskaapelin välissä. Asenna lattialämmitysmaton liityntäjohto suojaputkeen ja merkitse kojerasiaan jääviin päihin jokaisen lattialämmityskaapelin pää.
7. Irrota kaapelin pään eristys ja mittaa vielä kerran eristysresistanssi ja lattialämmityskaapeleiden resistanssi. Kirjaa mittausarvot liitteenä olevaan Uponorin Comfort E -asennus- ja luovutusasiakirjaan.
8. Tasoite voidaan asentaa valmistajan antamien vaatimusten ja ohjeiden mukaisesti. Tämän jälkeen lattiapintamateriaali voidaan asentaa.
9. Tarkista lopuksi lattialämmityskaapelin eristys ja resistanssi. Kirjaa mittausarvot liitteenä olevaan Uponorin Comfort E -asennus- ja luovutusasiakirjaan. Uponorin tuotetakuun saaminen edellyttää, että kaikki mittaukset dokumentoidaan Uponor Comfort E -asennus- ja luovutusasiakirjaan. Asiakirja on liitettävä takuuhakemukseen.
10. Liitä lattialämmitysmaton virtajohto ja lattia-anturi huonetermostaattiin sekä kytke 230 voltin jännite päälle. Noudata myös huonetermostaatin asennus- ja käyttöohjeita.

FI



Huomio! Sähköiskuvaara!

Uponorin sähköinen Comfort E -lattialämmitys toimii 230 voltin vaihtovirralla. Sähköliitännät on teetettävä aina valtuutetulla sähköasentajalla.

Käyttöönotto

Testaa järjestelmän toiminta kytkemällä sähköinen huonetermostaatti päälle ja tekemällä haluamasi asetukset.

Tämän jälkeen lämmitysjärjestelmä voidaan luovuttaa asiakkaalle tai käyttäjälle. Luovutukseen kuuluu:

- asennussuunnitelma, josta näkyvät yksittäisten lattialämmitysmattojen numero ja sijainti (ja lämmitysteho) sekä liitinkoteloiden, lattia-anturin ja huonetermostaatin sijainti.

- kokoonpano- ja käyttöohje sekä
- Uponorin Comfort E -asennus- ja luovutusasiakirja.

Asiakirjat on säilytettävä huolella, ja niiden on oltava aina saatavilla yksittäisten lattialämmitysmattojen sijainnin selvittämiseksi.

Huomio!

Lattialämmitysmattojen asennusalueelle lattiaan ei saa tehdä reikiä (esim. oven pysäytinten asentamiseksi).

Uponorin Comfort E -asennus- ja luovutusasiakirja*

Rakennusprojekti/osoite

Sähköasentaja

Liimaa tuotetarrat tähän

Liimaa tuotetarrat tähän

FI

Vertaa alla olevaan taulukkoon merkityjä arvoja tehdasoletusarvoihin, jotka löytyvät Suunnittelutiedot-taulukosta

Resistanssi- ja eristysmittaukset		Ennen lattialämmitysmaton asennusta		Lattialämmitysmaton asennuksen jälkeen / Ennen pintamateriaalin asennusta		Pintamateriaalin asennuksen jälkeen	
Huone-nro/nimi	LL-maton osanro	LL-maton resistanssi ¹⁾ (Ω)	Eristysresist. ²⁾ (MΩ)	LL-maton resistanssi ¹⁾ (Ω)	Eristysresist. ²⁾ (MΩ)	LL-maton resistanssi ¹⁾ (Ω)	Eristysresist. ²⁾ (MΩ)

¹⁾ Toleranssi -5 % - +10 % ²⁾ Minimieristysresistanssi 10 MΩ

Uponorin sähköinen Comfort E -lattialämmitys on asennettu ammattimaisesti valmistajan ohjeiden mukaisesti. Järjestelmä on liitetty 230 voltin sähköverkkoon ja luovutettu täysin käyttövalmiina seuraavien asiakirjojen kanssa:

- Asennus- ja käyttöohje
 Asennussuunnitelma/-piirustus

- Asennuskuvat
 Comfort E -asennus- ja luovutusasiakirja

Paikka, päivämäärä

Urakoitsijan/ammattisähköasentajan allekirjoitus

Paikka, päivämäärä

Asiakkaan/rakennuksen omistajan allekirjoitus

* Uponorin tuotetakuun saaminen edellyttää, että kaikki mittaukset dokumentoidaan Uponorin Comfort E -asennus- ja luovutusasiakirjaan. Asiakirja on liitettävä takuuhakemukseen.

Innehåll

Produktinformation angående kommissionens förordning (EU) 2015/1188	8	Installation och idrifttagning	11
Viktiga anmärkningar om avsedd användning, säkerhet och garanti	9	Installationsanvisningar	11
Avsedd användning	9	Installationen steg för steg.....	12
Uponors garantiförsäkrans	9	Idrifttagning	12
Systembeskrivning	10	Protokoll för installation och överlämnande av Uponor Comfort E ..	13
Golvkonstruktion	10	Installationsbilder.....	20
Tekniska data	10		
Designdata	10		

Produktinformation angående kommissionens förordning (EU) 2015/1188

Informationskrav för elektriska rumsvärmare

Modellbeteckning(ar): **Uponor Comfort E AL-foil mat 140 & Uponor Comfort E termostat dig.prog. Flush Set T-87IF 1088694 - 1088703**

Post	Beteckn	Värde	Post	T-87IF ¹⁾	T-86	T-85
Värmeeffekt			Typ av tillförd värme, endast för elektriska värmelagrande rumsvärmare (välj en)			
Nominell avgiven värmeeffekt	P _{nom}	0,14 - 1,4 ²⁾	kW	manuell reglering av värmeförseln med inbyggd termostat	nej	nej
Lägsta värmeeffekt (indikativt)	P _{min}	N.A.	kW	manuell reglering av värmeförseln med återkoppling av inomhus- och/eller utomhustemperaturen	nej	nej
Maximal kontinuerlig värmeeffekt	P _{max,c}	0,14 - 1,4 ²⁾	kW	elektronisk reglering av värmeförseln med återkoppling av inomhus- och/eller utomhustemperaturen	nej	nej
Tillsatsförbrukning			värmeavgivning med hjälp av fläkt			
		T-87IF	T-86	T-85	nej	nej
Vid nominell avgiven värmeeffekt	el _{max}	< 0,001	< 0,001	< 0,001	Typ av reglering av värmeeffekt/rumstemperatur (välj en)	
Vid lägsta värmeeffekt	el _{min}	< 0,001	< 0,001	< 0,001	enstegs värmeeffekt utan rumstemperaturreglering	nej
I standbyläge	el _{SB}	< 0,001	< 0,001	< 0,001	två eller flera manuella steg utan rumstemperaturreglering	nej
					med mekanisk termostat för rumstemperaturreglering	nej
					med elektronisk rumstemperaturreglering	nej
					med elektronisk rumstemperaturreglering plus dygnstimer	nej
					med elektronisk rumstemperaturreglering plus veckotimer	ja
					Andra regleringsmetoder (flera alternativ kan markeras)	
					rumstemperaturreglering med närvarodetektering	nej
					rumstemperaturreglering med detektering av öppna fönster	nej
					med möjlighet till fjärrstyrning	nej
					med anpassningsbar startreglering	ja
					med driftstidsbegränsning	ja
					med svartkroppsgivare	nej

¹⁾ En del av förpackningen, Comfort E AL-Foil matta

²⁾ 140 W (1 qm) Inte enligt denna förordning

³⁾ Med extern veckotimer ansluten till rumstermostat

⁴⁾ Med extern öppen fönsterdetektering

Uponor GmbH - Industriestr. 56 - 97437 Hassfurt - www.uponor.com

Överensstämmelse av EU 2015/1188 endast genom definerad temperaturregulator med beskriven funktionalitet

Viktiga anmärkningar om avsedd användning, säkerhet och garanti

Avsedd användning

Uponor Comfort E är ett elektriskt golvvärmesystem som används för att hålla temperaturen eller värma upp rum i slutna byggnader. Installationen utförs enligt tekniska regler och relevanta bestämmelser på ett lämpligt underlag under golvläggningen som godkänts av respektive tillverkare. Inga andra användningsområden avses, och de kommer att leda till att tillverkarens garanti upphävs.

Uponors garantiförsäkring för Comfort E AL-foliematta

Tänk på säkerheten – så här får du Uponors garantiförsäkring:

Utnyttja möjligheten att få en upp till 10-årig garanti till ditt konstruktionsprojekt på de värmemattor av typen Uponor Comfort E-kabelmatta som används.

Uponors garantiförsäkring bygger på att du kan bekräfta att alla Uponor-produkter installerats av en installatör enligt de relevanta monteringsanvisningarna och i enlighet med gällande lagar, bestämmelser och etablerade tekniska regler.

Det enkla sättet att skaffa Uponors garantiförsäkring:

1. Du är installatör och har installerat ett lämpligt Uponor-system som Uponors garantiförsäkring ska utfärdas för.
2. Produkterna installerades för högst tre månader sedan.
3. Begär registreringsformuläret för Uponors garantiförsäkring och fyll i det och Protokoll för installation och överlämnande av Uponor Comfort E för dessa installationsanvisningar fullständigt, inklusive företagets stämpel och namnteckning. Skicka dokumenten med e-post (warranty.comfort-e@uponor.com) till Uponor.
4. Inom ett par arbetsdagar får du originalet av Uponors garantiförsäkring.

Om Uponor-produkter monteras eller blandas med produkter från tredje man inom en installation kan Uponors garantiförsäkring inte utfärdas, och den kommer i sådana fall att förlora sin giltighet i efterhand.

Viktiga säkerhetsanvisningar vid installation

- Värmemattorna får bara användas i kombination med en rumstermostat för rumstemperatur med ansluten golvgivare för golvtemperatur.
- Värmemattorna får bara anslutas till 230 V nätström via ett särskilt uttag. En jordfelsbrytare med utlösningström 30 mA måste installeras.
- När värmemattan läggs ut måste avståndet till delar av fastigheten som är ledande (till exempel rörledningar) vara minst 60 mm.
- Värmemattorna får inte läggas ut under möbler och hygienanordningar som står direkt eller utan ben på golvet för att undvika överhettning när de används.
- Anslutningshylsorna för värme- och kylledningarna får inte utsättas för dragkrafter.
- Värmekablarna får inte dras genom expansionsskarvar eller genom eller bakom isolering och isoleringsmaterial.
- Värmekablarna får inte böjas med en mindre radie än 30 mm.
- Värmekablarna får inte knytas eller på andra sätt skadas vid installationen. Värmekablarna får inte dras över varandra.
- Om flera värmemattor installeras i ett rum får de bara kopplas till nätströmmen parallellt. Koppla dem aldrig i serie!
- Temperaturen måste vara minst 5 °C när de läggs ut.



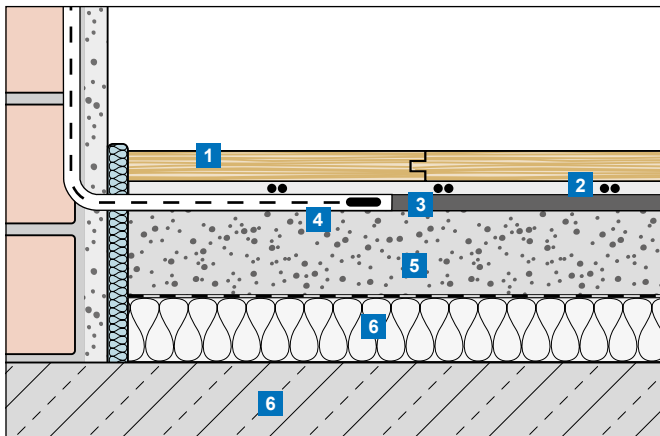
Obs! Risk för elektriska stötar!

Det elektriska golvvärmesystemet Uponor Comfort E drivs med en spänning på 230 V AC. Anslutning till nätström får endast utföras av utbildad personal.

Uponor förbehåller sig rätten att utan föregående meddelande ändra specifikationerna för ingående komponenter enligt vår policy om ständig förbättring och utveckling.

Systembeskrivning

Golvkonstruktion (exempel)



- 1 Golvbeläggning (t.ex. parkett, laminatgolv)
- 2 Uponor Comfort E AL-folienmattor (ca 2 mm)
- 3 Uponor Comfort E AL-folieisoleringskiva (ca 5 mm)
- 4 Golvgivare i skyddsör
- 5 Befintlig golvmassa
- 6 Isoleringskikt med PE-folieskikt
- 7 Lastbärande underlag (t.ex. betong)

Tekniska data

Tekniska data för Uponor Comfort E AL-FOLIEMATTA	
Märkspänning	230 V, AC
Nominell kapacitet	140 W/m ²
Strömbrytare ¹⁾ av typ C	Max. 16 A
Minsta böjningsradie	30 mm
Minsta installationsavstånd	60 mm
Högsta drifttemperatur	+90 °C
Lägsta installationstemperatur	+5 °C
Tvärsnitt av ledaren i anslutningskabeln	3 × 0,75 mm ²
Anslutningskabelns längd	3,0 m
Godkännanden	CE

¹⁾ När flera värmemattor ansluts till en gruppcentral är den totala strömstyrkan för mattorna begränsad till högst 16 A.

Viktigt!

Uponor Termostat T-871F växlar 10 A. Mattor och kablar kan kombineras hur som helst så länge som den totala belastningen inte överstiger detta värde.

Designdata

Typ av värmematta	VVS-nummer	EL-nummer	Installationsområde (m ²)	Värmemattans längd (m)	Värmemattans kapacitet (W)	Värmemattans resistans ¹⁾ (Ω)
UPONOR COMFORT E AL-FOLIEMATTA 140-1	9413025	8104125	1	2	140	378
UPONOR COMFORT E AL-FOLIEMATTA 140-2	9413026	8104126	2	4	280	189
UPONOR COMFORT E AL-FOLIEMATTA 140-3	9413027	8104127	3	6	420	126
UPONOR COMFORT E AL-FOLIEMATTA 140-4	9413028	8104128	4	8	560	94
UPONOR COMFORT E AL-FOLIEMATTA 140-5	9413029	8104129	5	10	700	76
UPONOR COMFORT E AL-FOLIEMATTA 140-6	9413030	8104130	6	12	840	63
UPONOR COMFORT E AL-FOLIEMATTA 140-7	9413031	8104131	7	14	980	54
UPONOR COMFORT E AL-FOLIEMATTA 140-8	9413032	8104132	8	16	1120	47
UPONOR COMFORT E AL-FOLIEMATTA 140-9	9413033	8104133	9	18	1260	42
UPONOR COMFORT E AL-FOLIEMATTA 140-10	9413034	8104134	10	20	1400	38

¹⁾ Tolerans -5 % till +10 %

Installation och idrifttagning

Installationsanvisningar

Allmän information

Värmekablarna får inte kortslutas. De får inte heller dras över eller vidröra några värmekablar eller andra typer av kablar. Det är inte tillåtet att lägga värmekablarna över expansionsfogar. Anslutningskabeln får dras över expansionsfogar i ett skydds rör. Värmekablarna får inte installeras under hygienanordningar som står på golvet, som badkar, toalettstolar eller duschar. På samma sätt är det inte tillåtet att dra kablar under möbler utan ben, till exempel garderober, eftersom det där inte finns tillräckligt med luftcirkulation för avledning av värmen.

Anmärkningar om planeringen

Underlaget måste vara lämpligt för installationen. Framförallt måste planhet och bärkraft kontrolleras. Vid behov måste underlaget kompenseras eller på annat sätt förberedas för installationen av Comfort E-systemet. Innan installationen måste installatören känna till relevanta standarder och riktlinjer för golvkonstruktionen, och sedan tillämpa dessa. Om hänsyn inte tas till dessa standarder och riktlinjer, eller om planering och installation inte sker på ett professionellt sätt, uppgör garantin att gälla. Vid planeringen måste placeringen av värmemattorna, golvtemperaturgivare och reglercentralen för rumstemperatur tas med på konstruktionsritningen. Hänsyn måste tas till det befintliga och tänkta möblemanget, till exempel garderober, skåp osv. som står på golvet.



Viktigt!

Värmemattorna får inte kortslutas och måste därför läggas ut enligt förutsättningarna i rummet.

Förberedelse av underlaget

Golvvärmesystemet Uponor Comfort E AL-foleie installeras på Uponor Comfort E AL-foleieisoleringskivan. Vid behov ska en PE-foleie läggas ovanpå isoleringskivan för att hindra fukt från att stiga uppåt. Den information som du fått av tillverkaren till golvbeläggningen måste följas. Det är inte tillåtet att lägga det elektriska golvvärmesystemet direkt på det befintliga underlaget utan Uponor Comfort E AL-foleieisoleringskivan

Installation av rumstermostat och golvtemperaturgivare

För installationen av rumstermostaten för rumstemperatur måste ett infällt vägguttag av den typ som finns i handeln med 230 V växelström finnas till handa där installationen ska ske. Därifrån måste två skydds rör för anslutningskabeln och golvtemperaturgivarens kabel fällas in i väggen och dras ned till golvet. Skydds rören för golvtemperaturgivarens kabel måste också installeras i golvet i höjd med ytan på Comfort E AL-foleieisoleringskivan till givaren. Anslutningskabeln till värmemattan och golvtemperaturgivarens kabel får inte dras i samma skydds rör! Om flera värmemattor i ett rum ska anslutas parallellt till reglercentralen för rumstemperatur måste en infälld kopplingsdosa användas. En jordfelsbrytare (30 mA) måste också användas. De separata anvisningarna till reglercentralen för rumstemperatur måste följas.

Golvbeläggning

Det elektriska golvvärmesystemet Uponor Comfort E AL-folematta har utformats för golvbeläggning som lagts torr (som parkett och laminatgolv). Tillverkaren måste bekräfta att golvbeläggningen som används till elektriska golvvärmesystem är lämplig för ändamålet. Dessutom måste alla övriga specifikationer från tillverkaren följas. Inom det område där värmemattorna installeras får inga hål (till exempel för att fästa dörrstopp) göras i golvet. Värmeisolerande övertäckning som tjocka mattor är inte tillåtna inom området där den elektriska golvvärmesystemet installeras, eftersom de leder till överhettning eller värmestegring.

Installationen steg för steg

1. Jämför det material som levererats med din order
2. Mät isoleringens resistans med isoleringstestverktyget och de levererade värmemattornas resistans med ohmmätaren och för in värdena i det bifogade dokumentet Protokoll för installation och överlämnande av Uponor Comfort E. Jämför värdena med standardvärdena från fabriken.
3. Installera Uponor Comfort E AL-folieisoleringskivan på det plana och rena underlaget. För att skydda golvbeläggningen mot stigande fukt kan en extra PE-folie behöva läggas ovanpå isoleringsskiktet.
4. Installera skyddsroren, UP-kopplingsdosan och vid behov UP-kopplingsdosan i väggen. Lägg givarens skyddsror koncentriskt nedanför två värmekablar i höjd med isoleringsskivornas yta. Om det behövs får underlaget skäras upp. För in golvtemperaturgivaren och kabeln i skyddsroret till givaren.
5. Lägg ut Comfort E AL-folievärmemattorna enligt installationsplanen. Om du vill ändra riktning klipper du bort värmemattornas aluminiumfolie med sax. Värmekabeln får varken kapas eller skadas. Värmekablarna får inte dras över varandra eller över expansionsfogar.
6. Placera ut värmemattorna så att golvtemperaturgivaren befinner sig i mitten nedanför två värmekablar. För in den kalla ledaren genom skyddsroret in i någon av de infällda kopplingsdosorna och märk upp kabeländarna för de olika värmemattorna.
7. Ta bort isoleringen från kabeländarna och mät resistansen en gång till för isoleringen och värmemattorna. För in de uppmätta värdena i det bifogade dokumentet Protokoll för installation och överlämnande av Uponor Comfort E.
8. Sedan kan ett golvutjämningsmaterial som är lämpligt för golvbeläggningen installeras enligt de krav och specifikationer som respektive tillverkare tillhandahållit. Sedan kan golvbeläggningen läggas.
9. När golvbeläggningen lagts utförs den slutgiltiga kontrollen av värmemattans isolering och resistans. För in de uppmätta värdena i det bifogade dokumentet Protokoll för installation och överlämnande av Uponor Comfort E. För att erhålla Uponors produktgaranti måste alla uppmätta värden dokumenteras i dokumentet Protokoll för installation och överlämnande av Uponor Comfort E. Detta protokoll måste bifogas till garantibegäran.
10. Anslut elmatningskabeln mellan värmemattorna och golvtemperaturgivaren till reglercentralen för rumstemperatur och anslut den till 230 V nätström. Följ alla övriga instruktioner för installation och användning av reglercentralen för rumstemperatur.



Obs! Risk för elektriska stötar!

Det elektriska golvvärmesystemet Uponor Comfort E drivs med en spänning på 230 V AC. Anslutning till nätström får endast utföras av utbildad personal.

Idrifttagning

Utför ett funktionstest genom att slå på den elektriska reglercentralen för rumstemperatur och ange önskade inställningar.

Sedan kan värmesystemet lämnas över till kunden eller användaren. I överlämnandet ingår:

- Installationsplanen, där antal och placering av de enskilda värmemattorna (inklusive deras kapacitet) samt placering av kopplingsdosor, golvtemperaturgivare och rumstermostat framgår.

- Monterings- och bruksanvisning samt
- Dokumentet Protokoll för installation och överlämnande av Uponor Comfort E.

Dokumenterna måste förvaras noggrant och alltid finnas tillgängliga för att placeringen av de enskilda värmemattorna ska kunna identifieras på nytt.

Obs!

Inom det område där värmemattorna installeras får inga hål (till exempel för att fästa dörrstopp) göras i golvet.

Protokoll för installation och överlämnande av Uponor Comfort E*

Byggnadsprojekt/adress

Specialist för installation
och anslutning av 230 V

Fäst produktetiketter här

Fäst produktetiketter här

Jämför de värden som förts in i tabellen med standardvärdena från fabriken enligt tabellen Designdata

Uppmätta värden för resistans och isolering		Innan värmemattorna lagts ut		Efter att värmemattorna lagts ut/innan golvbeläggningsen lagts		Efter att golvbeläggningsen lagts	
Rumsnr/ beteckning	Artikelnr för värmemattan	Värmemattans resistans ¹⁾ (Ω)	Isoleringens motstånd ²⁾ (MΩ)	Värmemattans resistans ¹⁾ (Ω)	Isoleringens motstånd ²⁾ (MΩ)	Värmemattans resistans ¹⁾ (Ω)	Isoleringens motstånd ²⁾ (MΩ)

¹⁾ Tolerans -5 % till +10 % ²⁾ Minsta isoleringsresistans 10 MΩ

Det elektriska golvvärmesystemet Uponor Comfort E har installerats på ett professionellt sätt i enlighet med tillverkarens anvisningar, anslutits till 230 V nätström och överlämnats i fullständigt fungerande skick med följande dokument:

Installations- och bruksanvisning

Fotografier av installationen

Installationsplan/ritning

Protokoll för installation och överlämnande av Uponor Comfort E

Plats, datum

Namnteckning för entreprenör/kvalificerad elinstallatör

Plats, datum

Namnteckning kund/fastighetsägare

* För att erhålla Uponors produktgaranti måste alla uppmätta värden dokumenteras i dokumentet Protokoll för installation och överlämnande av Uponor Comfort E. Detta protokoll måste bifogas till garantibegäran.

Content

EN

Product Information regarding Commission Regulation

(EU) 2015/1188 14

Important notes on the intended use, safety and warranty 15

Intended use 15

Uponor Declaration of Warranty 15

System description 16

Floor construction 16

Technical specifications 16

Design data 16

Installation and commissioning 17

Installation instructions 17

Step by Step Installation 18

Commissioning 18

Uponor Comfort E installation and handover protocol 19

Installation images 20

Product Information regarding Commission Regulation (EU) 2015/1188

Information requirements for electric local space heaters

Model identifier(s): **Uponor Comfort E AL-foil mat 140 & Uponor Comfort E thermostat dig.prog. Flush Set T-87IF 1088694 - 1088703**

Item	Symbol	Value	Item	T-87IF ¹⁾	T-86	T-85
Heat output			Type of heat input, for electric storage local space heaters only (select one)			
Nominal heat output	P _{nom}	0,14 - 1,4 ²⁾ kW	manual heat charge control, with integrated thermostat	No	No	No
Minimum heat output (indicative)	P _{min}	N.A. kW	manual heat charge control with room and/or outdoor temperature feedback	No	No	No
Maximum continuous heat output	P _{max,c}	0,14 - 1,4 ²⁾ kW	electronic heat charge control with room and/or outdoor temperature feedback	No	No	No
Auxiliary electricity consumption			Type of heat output/room temperature control (select one)			
			fan assisted heat output	No	No	No
At nominal heat output	e _{l max}	< 0,001 < 0,001 < 0,001 kW	single stage heat output and no room temperature control	No	No	No
At minimum heat output	e _{l min}	< 0,001 < 0,001 < 0,001 kW	two or more manual stages, no room temperature control	No	No	No
In standby mode	e _{l SB}	< 0,001 < 0,001 < 0,001 kW	with mechanic thermostat room temperature control	No	No	No
			with electronic room temperature control	No	No	No
			electronic room temperature control plus day timer	No	No	No
			electronic room temperature control plus week timer	Yes	Yes	Yes ³⁾
			Other control options (multiple selections possible)			
			room temperature control, with presence detection	No	No	No
			room temperature control, with open window detection	No	No	Yes ⁴⁾
			with distance control option	No	No	No
			with adaptive start control	Yes	Yes	No
			with working time limitation	Yes	No	Yes
			with black bulb sensor	No	No	No

¹⁾ Part of the Comfort E AL-foil mat Set

²⁾ 140 W (1 qm) not under this regulation

³⁾ with extern week timer connected with room thermostat (on side)

⁴⁾ with extern open window detection (on side)

Uponor GmbH - Industriestr. 56 - 97437 Hassfurt - www.uponor.com

Conformity of EU 2015 / 1188 only by defined temperature controller with described functionality.

Important notes on the intended use, safety and warranty

Intended use

Uponor Comfort E is an electric underfloor heating system that is used for tempering or heating rooms within enclosed buildings. Installation is carried out according to the rules of technology and relevant directives, on the appropriate subsoil below the flooring approved by the respective manufacturer. Any other use is not intended and leads to the extinguishing of the manufacturing warranty.

Uponor Declaration of Warranty for Comfort E AL-foil mat

Be safe – how to receive the Uponor Declaration of Warranty:

Use the possibility to obtain an up to 10-year warranty for your building project on the used Uponor Comfort E cable mat heating mats.

The Uponor Declaration of Warranty is based on the confirmation that all Uponor products have been installed by an installation specialist in accordance with the relevant assembly instructions, in compliance with the relevant laws, regulations and the established rules of technology.

The easy way to the Uponor Declaration of Warranty:

1. You are an installation specialist and you have installed the appropriate Uponor system for which the Uponor Declaration of Warranty is to be issued.
2. The products were installed no more than 3 month ago.
3. Request the registration form for the "Uponor Declaration of Warranty" and fill it out completely, as well as the "Uponor Comfort E Installation and Handover Protocol" of these Installation Instructions, including company stamp and signature. Send the documents by e-mail (warranty.comfort-e@uponor.com) to Uponor.
4. Within a few working days, you will receive the original Uponor Declaration of Warranty.

If Uponor products are assembled or mixed with third-party products within an installation, no Uponor Declaration of Warranty can be issued or it will lose its validity in retrospect.

Important safety instructions for installation

- The heating mats may only be operated in combination with a room temperature controller with connected floor temperature controller.
- The heating mats may only be connected to the 230 V mains voltage via a connection socket. A residual current circuit breaker with a tripping current of 30 mA has to be installed.
- When laying the heating mat, a distance of at least 60 mm to conductive building parts (such as water pipes) must be observed.
- The heating mats may not be laid underneath furniture and sanitary facilities which stand directly and without feet on the floor in order to avoid overheating during operation.
- The connection sleeves of the heat and cold conductor must not be subject to traction.
- The heating cables must not be passed through expansion joints or through or behind isolation and isolation material.
- For the heating cables, a minimum bending radius of 30 mm must not be exceeded.
- The heating cables must not be kinked or otherwise damaged during installation. Crossing of the heating cables is not permitted.
- If several heating mats are installed in a room, they must only be connected in parallel to the mains voltage. Never connect in series!
- The laying temperature must be at least 5 ° C.



Attention! Risk of electric shock!

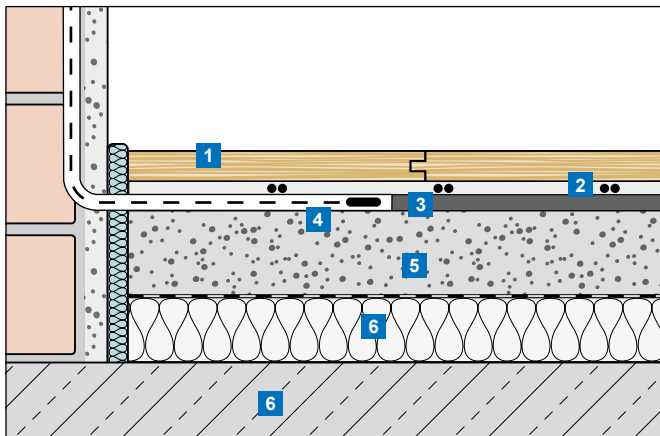
The Uponor Comfort E electric floor heating is operated with a 230 V AC voltage. Connections to the power supply network has may be carried out only by qualified personnel.

Uponor reserves the right to make changes, without prior notification, to the specification of incorporated components in line with its policy of continuous improvement and development.

System description

EN

Floor construction (Example)



- 1 Flooring (e.g. parquet, laminate)
- 2 Uponor Comfort E AL-foil mats (ca. 2 mm)
- 3 Uponor Comfort E AL-foil insulation board (5 mm)
- 4 Floor sensor in protective tube
- 5 Existing screed
- 6 Insulation layer with PE foil covering
- 7 Load-bearing substrate (e.g. concrete)

Technical specifications

Technical specifications Uponor Comfort E AL-foil mat	
Nominal voltage	230 V, AC
Rated capacity	140 W/m ²
Circuit breaker ¹⁾ with C-Characteristics	Max. 16 A
Min. bending radius	30 mm
Min. installation distance	60 mm
Max. operating temperature	+90 °C
Min. installation temperature	+5 °C
Conductor cross section of the connection cable	3 x 0,75 mm ²
Length of the connection cable	3,0 m
Approvals	CE

¹⁾ When several heating mats are connected to a fuse box, the total connection current of the mats is limited to max. 16 A.

Important!

The Uponor Thermostat T-87IF will switch 10 A. Any combination of mats or cables can be connected as long as the total load does not exceed this value.

Design data

Heating mat type	LVI-number	Electricity number	Laying area (m ²)	Heating mat length (m)	Heating mat capacity (W)	Heating mat resistance ¹⁾ (Ω)
UPONOR COMFORT E AL-FOIL MAT 140-1	9413025	8104125	1	2	140	378
UPONOR COMFORT E AL-FOIL MAT 140-2	9413026	8104126	2	4	280	189
UPONOR COMFORT E AL-FOIL MAT 140-3	9413027	8104127	3	6	420	126
UPONOR COMFORT E AL-FOIL MAT 140-4	9413028	8104128	4	8	560	94
UPONOR COMFORT E AL-FOIL MAT 140-5	9413029	8104129	5	10	700	76
UPONOR COMFORT E AL-FOIL MAT 140-6	9413030	8104130	6	12	840	63
UPONOR COMFORT E AL-FOIL MAT 140-7	9413031	8104131	7	14	980	54
UPONOR COMFORT E AL-FOIL MAT 140-8	9413032	8104132	8	16	1120	47
UPONOR COMFORT E AL-FOIL MAT 140-9	9413033	8104133	9	18	1260	42
UPONOR COMFORT E AL-FOIL MAT 140-10	9413034	8104134	10	20	1400	38

¹⁾ Tolerance -5% to +10%

Installation and commissioning

Installation instructions

General information

The heating cables must not be shortened and not cross or touch any heating cables or other cables. It is not permissible to lay the heating cables over movement joints. The connection cable may be laid in a protective tube by crossing movement joints. No heating cables may be installed underneath floor standing sanitary facilities such as bathtubs, toilets or showers. Likewise, the laying under furniture without legs such as wardrobes is not allowed, since here a sufficient air circulation for the dissipation of the heat is not given.

Planning notes

The substrate must be suitable for laying. In particular, the flatness and strength must be checked. If necessary, the subsoil must be compensated or otherwise prepared for the installation of the Comfort E system. Before laying, the relevant standards and guidelines for the floor construction must be known and observed. In case of non-consideration and non-professional planning and installation, the warranty claim expires. When planning, the position of the heating mats, the floor temperature sensor and the room temperature controller should be entered into the construction drawing. The arrangement of existing and future furnishings, such as floor-standing wardrobes, cabinets, etc., must be taken into account.



Important!

The heating mats must not be shortened and must therefore be ordered in accordance with the room geometry.

Preparation of the substrate

The Uponor Comfort E AL-foil underfloorheating is installed on the Uponor Comfort E AL-foil insulation board. If necessary, a PE foil should be laid above the insulation board against ascending moisture. The information given by the flooring manufacturer must be observed. A direct laying of the electric floor heating on the existing surface without the Uponor Comfort E AL foil insulation board is not permissible.

Installation of room thermostat and floor temperature sensor

For the installation of the room temperature controller, a commercially available flush-mounted socket outlet with 230 V AC power supply must be provided to the selected location. From there, two protective tubes for the connection cable and the floor temperature sensor cable must be slotted into the wall to the ground. The protective tube for the floor temperature sensor must also be installed in the floor flush with the surface of the Comfort E AL-foil insulation board to the position of the sensor. The heating mat connection cable and floor temperature sensor cable must not be installed in the same protective tube! If several heating mats are to be connected in parallel to the room temperature controller, a flush-mounted junction box must be installed. A residual current circuit breaker (30 mA) must be installed for fusing. The separate instructions for the room temperature controller must be observed.

Floor coverings

The Uponor Comfort E AL-foil mat electric floor heating is designed for dry-laid flooring (e.g. parquet and laminate). The suitability of floor coverings used for electric underfloor heating systems must be confirmed by the respective manufacturer. In addition, all further specifications of the manufacturer have to be observed. In the area of the installed heating mats, no holes (e.g. for fixing door stops) may be inserted into the floor. Heat insulating covers such as thick carpets are not permitted in the area of the electric floor heating, since they lead to overheating or heat build-up.

Step by Step Installation

1. Compare the delivered material with your order
2. Measure the isolation resistance with the isolation tester and the heating mat resistance with the ohmmeter to check the supplied heating mats and enter the values into the enclosed Uponor Comfort E installation and handover protocol. Compare the values with the factory default values.
3. Lay the Uponor Comfort E AL-foil insulation board onto the level and clean substrate. To protect the floor covering against ascending moisture, an additional PE foil on top of the insulation layer may be necessary.
4. Install the protective tubes, the UP switch box and, if necessary, the UP junction box in the wall. Lay the sensor protective tube concentrically below two heating cables flush with the surface of the insulation boards. If necessary, the substrate has to be cut open. Insert the floor temperature sensor and the cable into the sensor protective tube.
5. Roll out the Comfort E AL-foil heating mats according to the laying plan. For change of direction, cut the aluminium foil of the heating mats with scissors, ensuring you do not sever the cable. Any joints should be covered using the supplied AL-foil tape.
6. Place the heating mats so that the floor temperature sensor is located in the center below two heating cables. Insert the cold conductor through the protective tube into the flush-mounted switch box or into the flush-mounted junction box and mark the cable ends of the respective heating mat.
7. Remove the isolation from the cable ends and measure once more isolation resistance and the heating mats resistance. Enter the measured values into the enclosed Uponor Comfort E installation and handover protocol.
8. Once the test procedure has been completed, lay your desired flooring in accordance with the flooring manufacturer.
9. Following the laying of the floor covering, the final control of the heating mat isolation and heating mat resistance is carried out. Enter the measured values into the enclosed Uponor Comfort E installation and handover protocol. To receive the Uponor product warranty, all measurements must be documented in the Uponor Comfort E installation and handover protocol. This protocol has to be attached to the warranty request.
10. Connect the supply cable of the heating mats as well as the floor temperature sensor to the room temperature controller and connect it to the 230 V power supply. Observe the additional installation and operating instructions of the room temperature controller.



Attention! Risk of electric shock!

The Uponor Comfort E electric floor heating is operated with a 230 V AC voltage. Connections to the power supply network have only to be carried out by qualified personnel.

Commissioning

Carry out a function test by turning on the electrical room temperature controller and making the desired settings.

Subsequently, the heating system can be handed over to the client or the user. The handover includes:

- The installation plan, on which the number and position of the individual heating mats (including the respective heating capacities) as well as the location of the junction boxes, the floor temperature sensor and the room temperature controller are noted,

- The assembly and operating instructions as well as
- The Uponor Comfort E installation and handover protocol.

The documents must be stored carefully and available at all times in order to be able to reconstruct the location of the individual heating mats.

Attention!

In the area of the installed heating mats, no holes (e.g. for fixing door stops) may be inserted into the floor.

Uponor Comfort E installation and handover protocol*

Building project / address

Specialist for installation and 230 V connection

Stick on product labels here

Stick on product labels here

Compare the values entered in the table below with the factory default values according to the table "Design data"

Resistance and isolation measurements		Before laying the heating mats		After laying the heating mats / Before laying the covering		After laying the covering	
Room no. / designation	Item no the heating mat	Heating mat resistance ¹⁾ (Ω)	Isolation resistance ²⁾ (MΩ)	Heating mat resistance ¹⁾ (Ω)	Isolation resistance ²⁾ (MΩ)	Heating mat resistance ¹⁾ (Ω)	Isolation resistance ²⁾ (MΩ)

¹⁾ Tolerance -5% to +10% ²⁾ Minimum isolation resistance 10 MΩ

The Uponor Comfort E electric underfloorheating has been professionally installed in accordance with the manufacturer's instructions, connected to the 230 V power network and handed over fully functional with the following documents:

- Installation and operating instructions
- Installation photos
- Installation plan/ drawing
- Comfort E installation and handover protocol

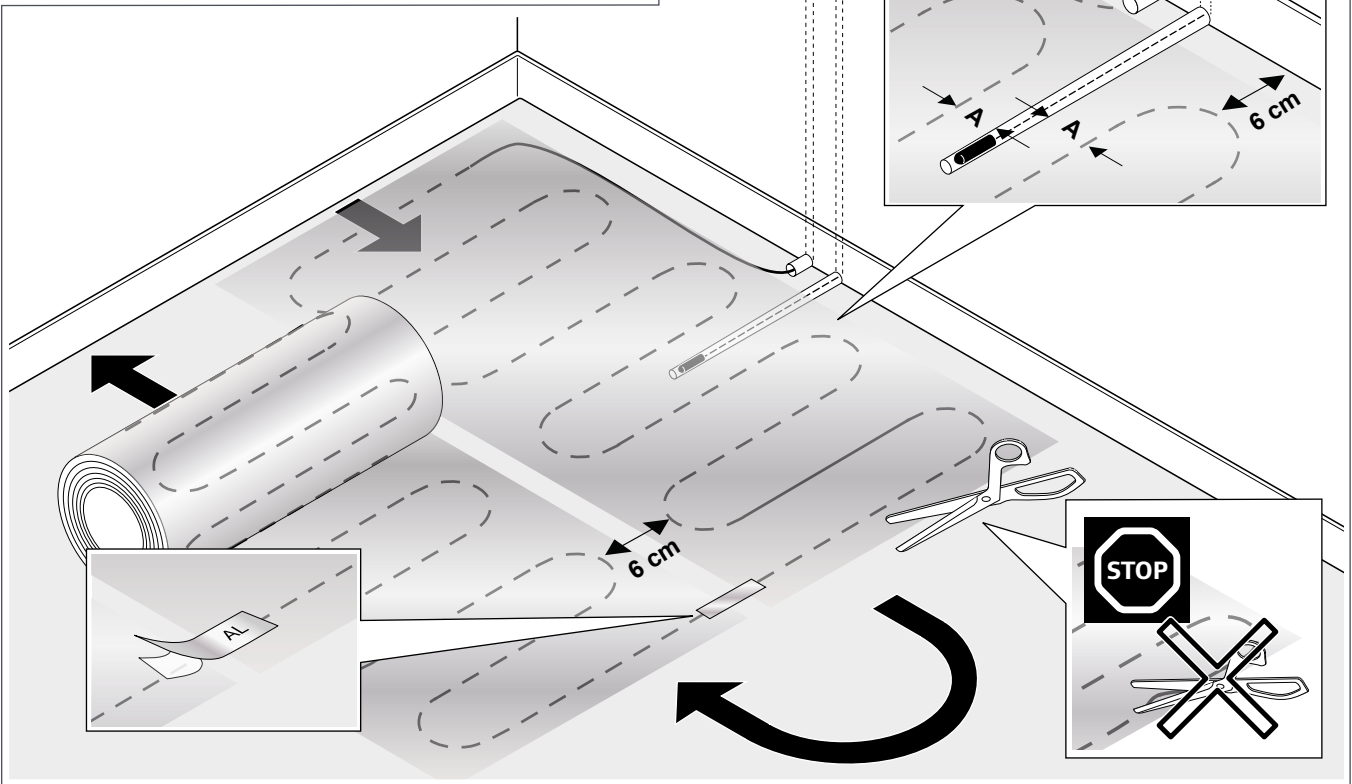
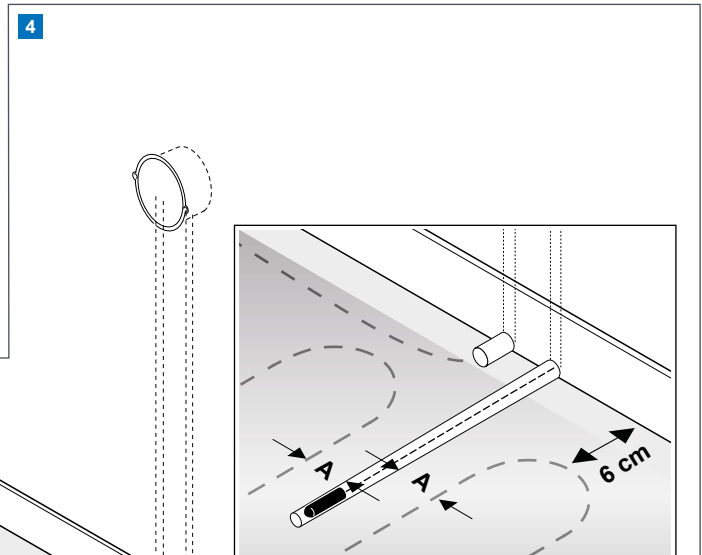
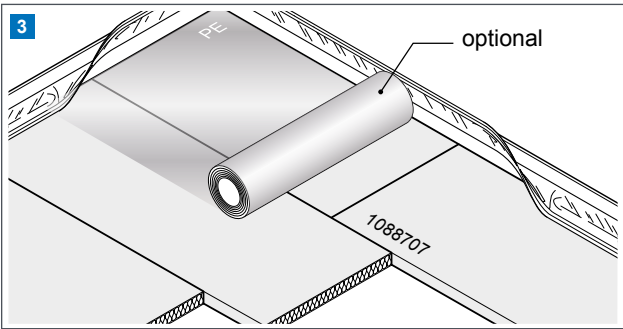
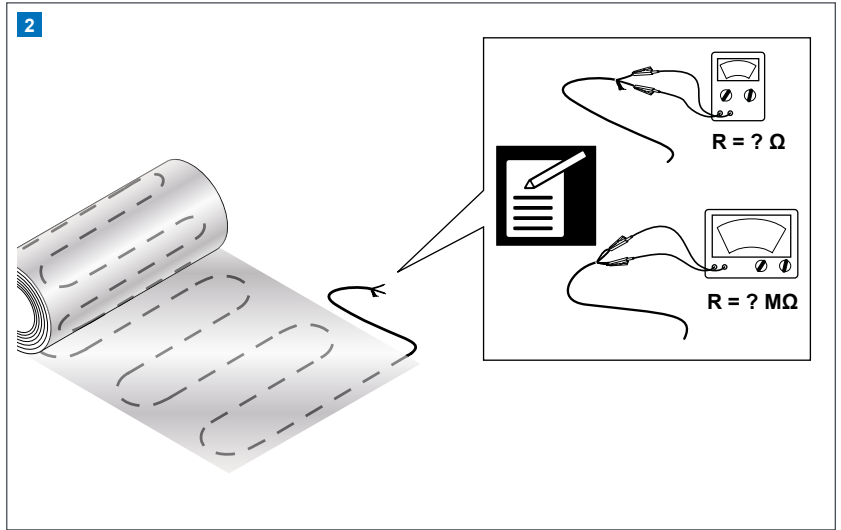
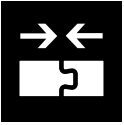
Location, date

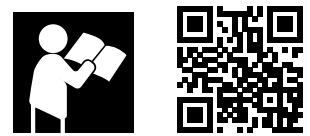
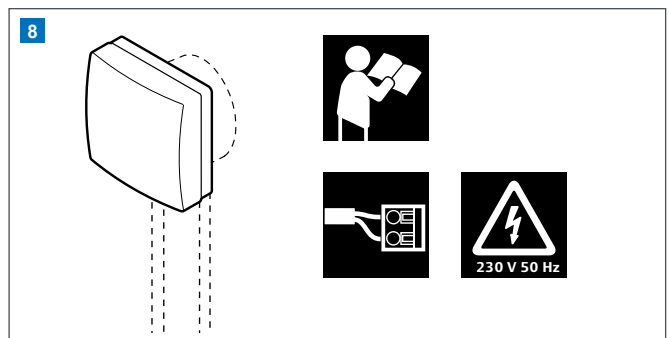
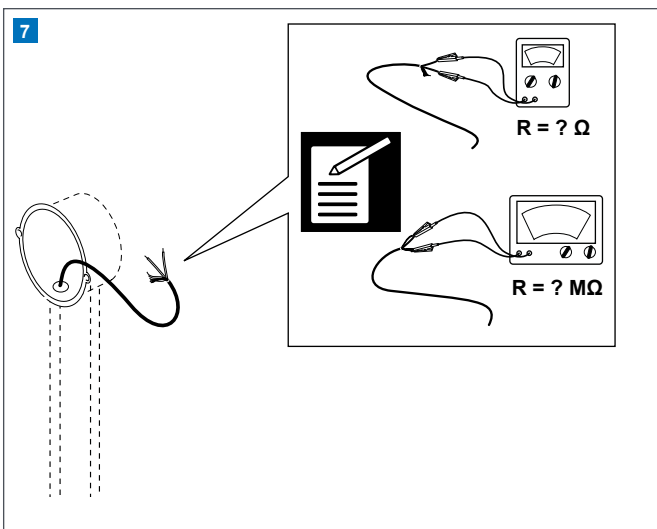
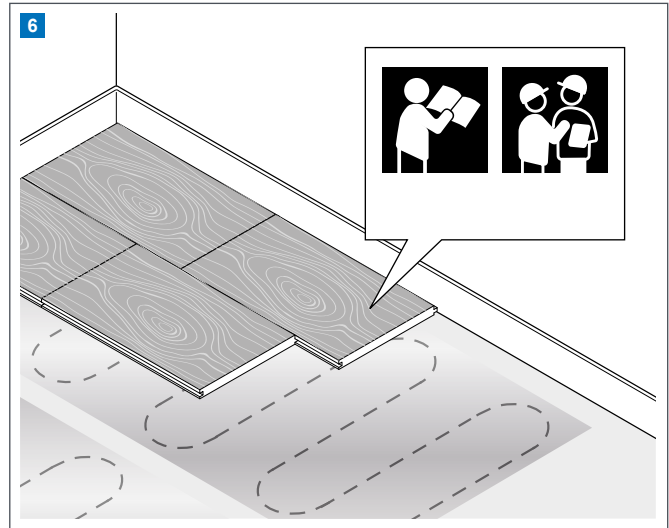
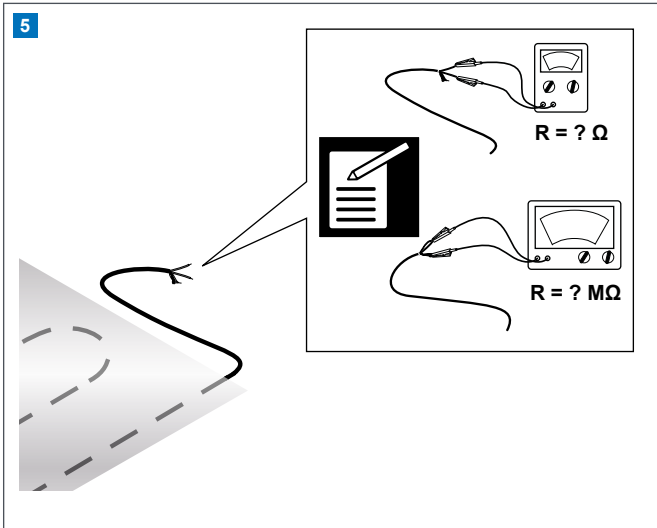
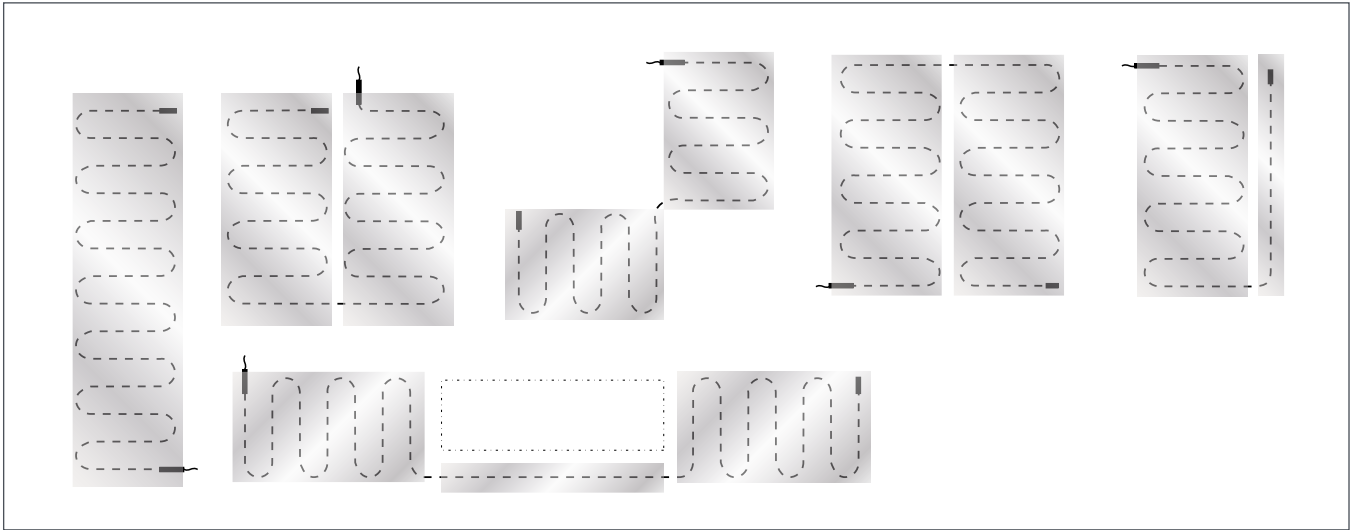
Signature Contractor / qualified electrical installer

Location, date

Signature customer / building owner

* To receive the Uponor product warranty, all measurements must be documented in the Uponor Comfort E installation and handover protocol. This protocol has to be attached to the warranty request.





Uponor

Uponor Suomi Oy
Kouvolaantie 365
15561 Nastola

5030_03_2018



www.uponor.fi