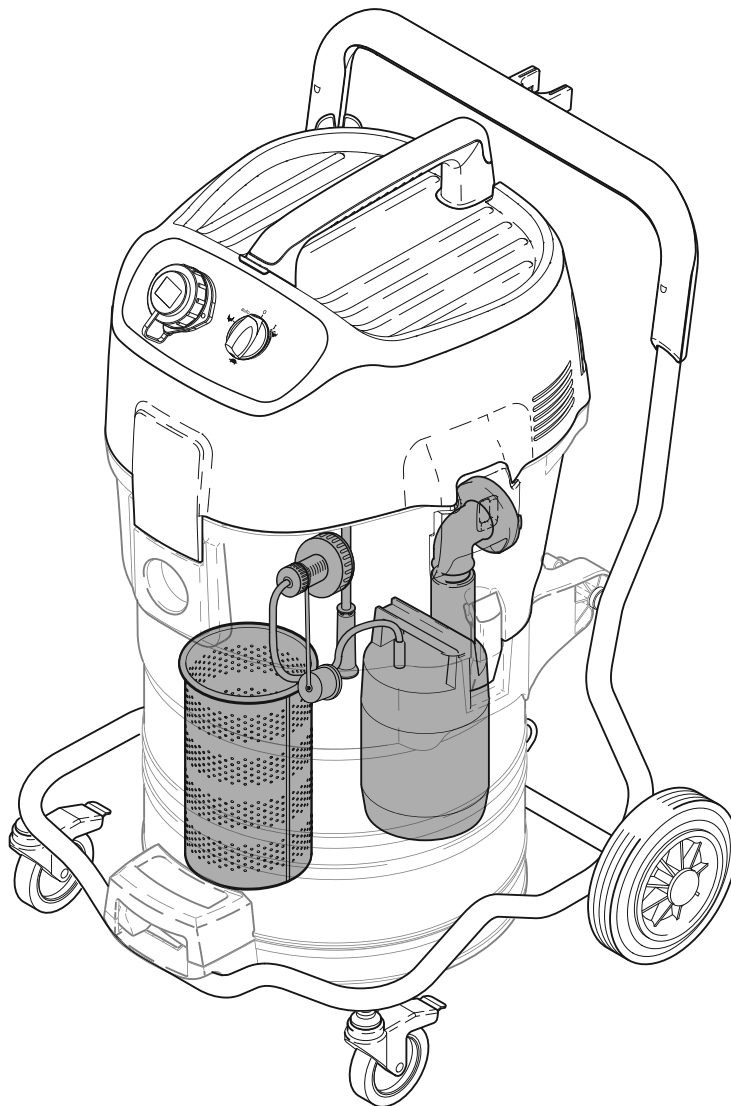
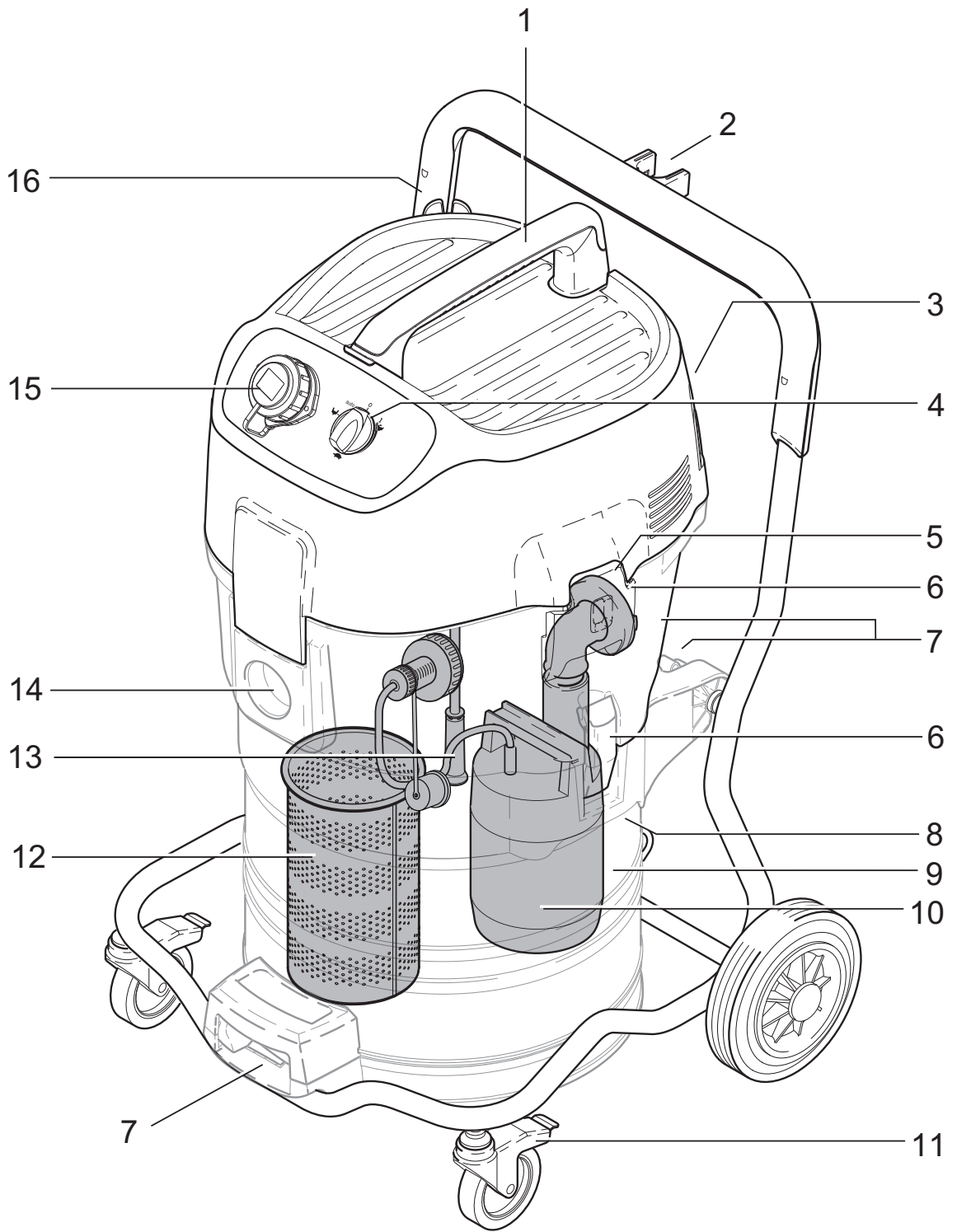


# ATTIX 751-61 - ATTIX 751-71

## ATTIX 19 GALLON AE

### Instructions for use





<b>(EN)</b>	Operating instructions .....	4
<b>(DE)</b>	Bedienungsanweisungen .....	16
<b>(FR)</b>	Instructions de fonctionnement .....	27
<b>(NL)</b>	Gebruiksaanwijzingen .....	39
<b>(IT)</b>	Istruzioni per l'uso .....	50
<b>(NO)</b>	Bruksanvisning .....	61
<b>(SV)</b>	Bruksanvisning .....	72
<b>(DA)</b>	Betjeningsvejledning .....	84
<b>(FI)</b>	Käyttöohje .....	95
<b>(ES)</b>	Instrucciones de funcionamiento .....	106
<b>(PT)</b>	Instruções de Funcionamento .....	117
<b>(EL)</b>	Οδηγίες λειτουργίας .....	128
<b>(TR)</b>	Kullanma Talimatları .....	140
<b>(SL)</b>	Navodila za delovanje .....	152
<b>(HR)</b>	Upute za uporabu .....	163
<b>(SK)</b>	Návod na obsluhu .....	174
<b>(CS)</b>	Návod k obsluze .....	185
<b>(PL)</b>	Instrukcje dotyczące obsługi .....	196
<b>(HU)</b>	Használati útmutató .....	207
<b>(RU)</b>	Руководство по эксплуатации .....	218

---

<b>1</b>	<b>Turvallisuusohjeet</b> .....	<b>96</b>
<b>2</b>	<b>Kuvaus</b> .....	<b>99</b>
2.1	Käyttötarkoitus.....	99
2.2	Ohjauselimet .....	99
<b>3</b>	<b>Ennen pölynimurin käynnistystä</b> .....	<b>99</b>
3.1	Imurin kokoaminen .....	99
<b>4</b>	<b>Käyttö</b> .....	<b>99</b>
4.1	Liitännät.....	99
4.2	Imurin käynnistäminen .....	100
<b>5</b>	<b>Käyttökohteet ja tekniikat</b> .....	<b>101</b>
5.1	Käyttötekniikat.....	101
<b>6</b>	<b>Työn lopettamisen jälkeen</b> .....	<b>101</b>
6.1	Imurin poiskytkentä ja säilyttäminen.....	101
<b>7</b>	<b>Huolto</b> .....	<b>102</b>
7.1	Huoltokaavio.....	102
7.2	Huoltotyöt .....	102
<b>8</b>	<b>Toimintahäiriöiden korjaaminen</b> .....	<b>103</b>
<b>9</b>	<b>Lisätietoja</b> .....	<b>104</b>
9.1	Laitteen uudelleenkäyttö .....	104
9.2	Takuu.....	104
9.3	Kunnossapito.....	104
9.4	Tekniset tiedot .....	105
9.5	Tarvikkeet .....	105
	EY - Vaatimustenmukaisuusvakuutus .....	229

# FI 1 Turvallisuusohjeet

## Käyttöohjeessa käytettävät symbolit



Lue käyttöohjeet ennen pölynimurin käyttöä ja säilytä ne myöhempää tarvetta varten.



Tätä symbolia käytetään merkitsemään turvallisuusohjeita, joita on noudatettava pölynimurin vaurioitumisen estämiseksi ja oikean toiminnan takaamiseksi.



Tällä symbolilla merkityjä turvallisuusohjeita on noudatettava henkilövahinkojen vaaran välttämiseksi.



Tämä symboli ilmaisee vihjeitä ja ohjeita, jotka helpottavat työtä ja parantavat turvallisuutta.

## Oman turvallisuutesi takia

### VAROITUS

- Laitetta ei ole tarkoitettu sellaisten henkilöiden (mukaan lukien lasten) käyttöön, joilla on rajalliset fyysiset, aistimukselliset tai henkiset kyvyt tai joilla ei ole riittävästi kokemusta ja tietämystä laitteen käytöstä.
- Lapsia tulee valvoa, jotta he eivät leiki laitteella.
- Lapset eivät saa puhdistaa tai huoltaa laitetta ilman valvontaa.
- Käyttäjille on annettava riittävä koulutus näiden

laitteiden käyttämi-

seen.

- Laitteen pistoras-  
saa saa käyttää  
vain käyttöohjees-  
sa kuvatulla taval-  
la.

- Pölynimuria käy-  
tettäessä on nou-  
datettava voimas-  
saolevia kansal-  
lisiä määräyksiä.  
Käyttöohjeiden ja  
työturvallisuus-  
määräysten lisäksi  
on noudatettava  
yleisiä turvalli-  
suusmääräyksiä.  
Älä käytä vaaralli-  
sia työskentelyme-  
netelmiä.

**VAROITUS**

- Tätä laitetta saa säilyttää vain sisätiloissa.
- Puhdista vedenrajoituslaite säännöllisesti. Varmista, ettei siinä ole vaurioitumisen merkkejä.

Katkaise virta ja irrota pistoke pistorasiasta

- ennen puhdistamista ja huoltoa
- ennen osien vaihtamista
- ennen lisälaitteen vaihtamista
- jos muodostuu vaahtoa tai laitteesta vuotaa nestettä.

Laitteen on oltava aina käytön aikana vakaalla alustalla.

Laitteen käyttö on voimassa-olevien kansallisten määräysten alasta. Käyttöohjeiden ja käyttömaassa voimassa olevien tapaturmantorjuntamääräysten lisäksi on noudatettava myös muita soveltuvia turvallisuus- ja käyttömääräyksiä.

Käytä vain turvalliseksi tiedettyjä työmenetelmiä.

**Kuljetus**

Sulje kaikki lukot ennen likasäiliön kuljettamista. Älä kallista laitetta, jos säiliössä on nestettä. Älä nosta laitetta nosturin koukusta.

avulla. Käsittele laitetta varovasti kuljetuksen aikana.

**Käyttötarkoitus**

Tämä laite on tarkoitettu ammattikäyttöön esimerkiksi sairaaloissa, kouluissa, hotelleissa, tehtaissa, myymälöissä ja toimistoissa sekä vuokrattavaksi.



Seuraavia materiaaleja ei saa imuroida tällä laitteella:

- kuivat, kosteat tai terveydelle vaaralliset pölyt ja materiaalit

- kuumat materiaalit (palavat savukkeet, kuuma tuhka, yli 45 °C:n nesteet ym.)
- syttyvät, räjähtävät, syövyttävät nesteet (esim. bensiini, liuottimet, hapot, emäkset jne.)
- syttyvät, räjähtävät pölyt (esim. magneesium-, alumiinipölyt jne.)

**Käyttöä koskevat varoitukset ja turvallisuusmääräykset**

**Ennen käyttöönottoa**

Tarkasta säännöllisesti, onko sähköjohtoon mahdollisesti ilmaantunut repeilystä tai vanhenemisesta aiheutuvia vikoja.

**VAARA**

**Jos virtajohto on vahingoittunut, se on vaaran välttämiseksi vaihdettava Nilfiskillä, Nilfiskin valtuuttamassa huoltopisteessä tai valtu-**

**utetulla ammattilaisella.**

Käytä vain tässä käyttöoppaassa mainittua virtajohtoa.

Älä vaurioita virtajohtoa esimerkiksi ajamalla sen yli tai vetämällä tai murskaamalla sitä.

Tutki pölynimurit huolellisesti sen varmistamiseksi, että ne ovat kunnossa.

Irrota sähköjohto vetämällä pistoketta, ei sähköjohtoa.

Pölynimurit täytyy asentaa IP68-pistokkeen ja -pistorasian avulla kunnolla esimerkiksi avaamalla kansi, yhdistämällä pistoke pis-

torasiaan ja kiristämällä lukitusrengas. Irrota tekemällä toimet päinvastaisessa järjestyksessä.

Älä käytä pölynimuria, jos suodatin on vahingoittunut.

### Nesteiden imurointi

Jos laitteesta tulee ulos vaahtoa tai nestettä, lopeta työnteko välittömästi ja tyhjennä roskasäiliö. Ennen nesteiden imurointia on tarkastettava vedenpinnanta-

son rajoituksen toiminta (automaattisen pinnankorkeuden säädön letku).

Nesteiden käsittelyä koskevat ohjeet on annettu luvussa 5.

### Sähköliitännät

Tarkasta pölynimurin käyttöjännite ennen verkkovirtaan kytkentää. Varmista, että laitteen arvokilvessä mainittu jännite vastaa paikallisen sähköverkon jännitettä.

Jos käytät jatkojohtoa, käytä vain valmistajan vaatimukset täyttävää tai parempilaatuista johtoa (katso kappale 9.4 „Tekniset tiedot“).

Suosittellemme pölynimurin liittämistä sähköverkkoon vikavirtasuojakytkimen kautta. Se katkaisee virran jos vuotovirta maahan ylittää 30 mA 30 ms ajan ja siinä on maadoituksen testauspiiri.

Jatkojohtoa käytettäessä tulee varmistaa minimipoikkipinta-alat seuraavasti:

Kaapelin pituus m	Poikkipinta-ala	
	<16 A	<25 A
enintään 20 m	Ø1.5mm <sup>2</sup>	Ø2.5mm <sup>2</sup>
20 bis 50 m	Ø2.5mm <sup>2</sup>	Ø4.0mm <sup>2</sup>

Sijoita sähköiset osat (pistotulpat, liittimet jne.) ja jatkojohtositen, että suojausluokka säilyy.

Älä koskaan ruiskuta vettä pölynimurin yläosaan: henkilövahinkojen ja oikosulun vaara.

Noudata uusimpia IEC-määräyksiä.

### Uppopumpun liitäntä

Uppopumpun IP68-liitäntä toimii sisäisen pumpun virtalähteenä.

Katkaise pölynimurista virta ennen pumpun yhdistämistä.

### Huolto, puhdistus ja korjaus

Tee vain käyttöohjeessa kuvatut huoltotyöt.

Vedä verkkopistoke pistorasiasta aina ennen laitteen puhdistamista ja huoltoa.

### Lisävarusteet ja varaosat

Käytä ainoastaan laitteen mukana toimitettuja tai käyttöohjeessa mainittuja harjoja. Muiden harjojen käyttö voi olla vaarallista.

Käytä ainoastaan alkuperäisiä Nilfisk-lisävarusteita ja varaosia (katso luku 9.5). Muiden osien käyttö voi olla vaarallista.

## 2 Kuvaus

FI

### 2.1 Käyttötarkoitus

Tässä käyttöohjeessa kuvatut laitteet soveltuvat asianmukaisesti käytettyinä terveydelle vaarattomien, pa-

lamattomien nesteiden, kuten esim. vesivahinkojen tai tulvan jälkeisen jäämäveden imurointiin.

### 2.2 Ohjaukelimet

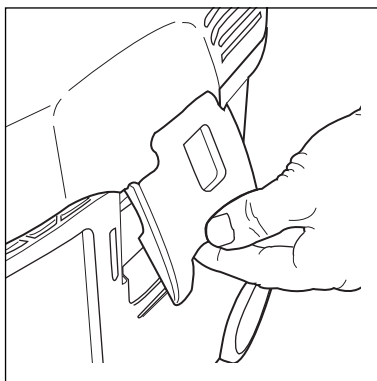
- |                                    |   |
|------------------------------------|---|
| 1 Kahva                            | 11 Ohjauspyörä ja jarrut                      |
| 2 Imuputken kiinnike <sup>1)</sup> | 12 Roskasäiliö                                |
| 3 Lisävarusteiden kiinnike         | 13 Automaattisen pinnankorkeuden säädön letku |
| 4 Virtakytkin ja imutehon säädin   | 14 Imuletkun liitäntä                         |
| 5 Vedenpoistoletkun kytkin         | 15 Uppopumpun liitäntä                        |
| 6 Salpa                            | 16 Kaapelikoukku                              |
| 7 Säiliön lukitukset               |   |
| 8 Kahva                            |   |
| 9 Säiliö                           |   |
| 10 Uppopumppu                      |   |

## 3 Ennen pölynimurin käynnistystä

### 3.1 Imurin kokoaminen



*Osa lisävarusteista toimitetaan pakattuina pakkauksen sisälle, mistä ne on poistettava ennen laitteen ensimmäistä käyttöönottoa.*

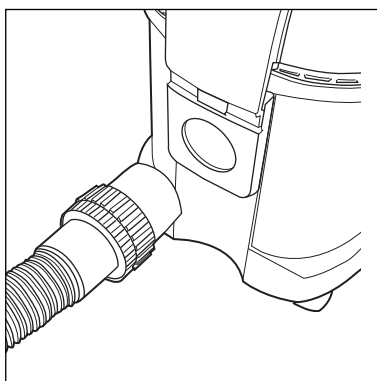


1. Ota kaikki lisävarusteet<sup>1)</sup> pakkauksen sisältä ja kokoa imuri.

## 4 Käyttö

### 4.1 Liitännät

#### 4.1.1 Imuletkun liittäminen



1. Kiinnitä imuletku säiliöön.
2. Liitä vedenpoistoletku säiliön liitosmuhviin.

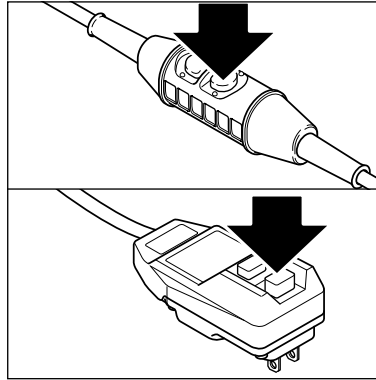
<sup>1)</sup> Varustelu riippuu mallista  
Käännös alkuperäisestä Ohjeet

FI

#### 4.1.2 Sähköliitäntä



Arvokilvessä mainitun käyttöjännitteen on vastattava sähköverkon jännitettä.

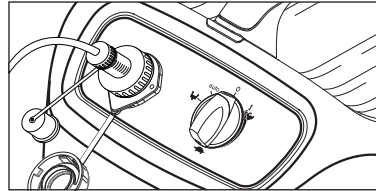


1. Varmista, että imurin virta on katkaistu virtakytkimestä.
2. Työnnä sähköjohdon pistotulppa asianmukaisesti maadoitettuun suojakosketuspistorasiaan.
3. Henkilösuojakytkimen<sup>1)</sup> aktivointi.

#### 4.1.3 Uppopumpun liittäminen



Ohjauspaneelin pistorsia on tarkoitettu ainoastaan sisäänrakennettua uppopumppua varten.



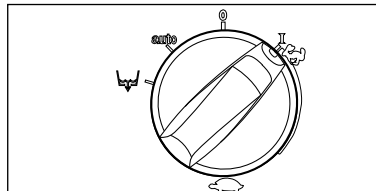
1. Yhdistä uppopumpun pistoke käyttöpaneelin IP68-pistorasiaan ja kiristä lukitusrenas.

### 4.2 Imurin käynnistäminen

#### 4.2.1 Kytkin asennossa "I"

Uppopumppua ei voida ottaa käyttöön kytkimen ollessa asennossa "I".

Pinnankorkeuden noustessa maksimiin imumoottori kytkeytyy pois päältä. Sammuta laite ja tyhjennä säiliö.



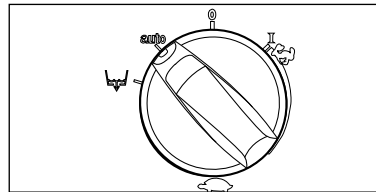
1. Käännä virtakytkin asentoon "I". Imumoottori käynnistyy.

#### 4.2.2 Kytkin asennossa "auto"



Varmista ennen kytkimen "auto"-asentoon kääntämistä, että uppopumppu on liitetty paikalleen.

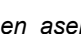
Säiliön ollessa tyhjä käy vain imumoottori. Kun säiliö täyttyy vedellä, uppopumppu käynnistyy. Kun säiliö on lähes täynnä, imuteho heikkenee estäen säiliön ylijuksun.



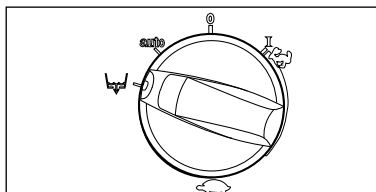
Kun maksimipinnankorkeus on saavutettu, imumoottori kytkeytyy pois päältä. Niin pian kun uppopumppu on huomattavasti alentanut pinnankorkeutta, imumoottori käynnistyy jälleen. Jos säiliö tyhjenee aivan tyhjäksi, uppopumppu kytkeytyy pois päältä viiveellä.


1. Käännä virtakytkin asentoon "auto". Automaattinen säiliön tyhjennys on nyt aktivoitu.

#### 4.2.3 Kytkin asennossa „“

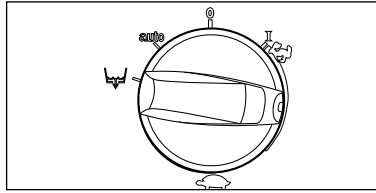
Kytkimen asento „“ on itsestään palautuva asento. Yhden painalluksen jälkeen uppopumppu käy 30 sekunnin ajan.

Estää samalla uppopumpun kuivaikäynnin.



1. Käännä virtakytkin asentoon „“. Tällä toiminnolla voidaan tyhjentää laitteen säiliö.

#### 4.2.4 Imutehon säätö



Moottorin pyörimisnopeutta ja imutehoa voidaan säädellä imutehon säätimellä. Tämä mahdollistaa imutehon sovittamisen erilaisiin imurointitehtäviin.

FI

#### 4.2.5 Lämpötilan valvonta

Tunnistin mittaa poistoilman lämpötilaa ja heikentää imutehoa heti kun korkein sallittu lämpötila ylitetään. Poistoilman

lämpötilan kohotessa liikaa imu-moottori kytkeytyy pois päältä. Kytke imuri pois päältä ja anna jäähtyä.

## 5 Käyttökohteet ja tekniikat

### 5.1 Käyttötekniikat

Oikein käytettyinä lisävarusteet, suulakkeet ja imuletkut parantavat puhdistustehoa ja helpottavat työtä.

Hyvä siivoustulos saavutetaan

jo muutamaa hyödyllistä ohjetta noudattamalla ja soveltamalla niitä omiin erikoistilanteissa kerättyihin kokemuksiin.

Jatkossa muutamia käytännön vinkkejä.

#### 5.1.1 Nesteiden imurointi

##### **HUOMIO!**

##### **Älä imuroi syttyviä nesteitä.**

Ennen nesteiden imurointia on tarkastettava vedenpinnankorkeuden rajoituksen toiminta (automaattisen pinnankorkeuden säädön letku) (katso kohta 7.2.2 "Suodattimen sihdin vaihto", vaihe 6.).

Älä käytä imuria vesipumppuna. Älä kasta imuputkea tai imusuutinta kokonaan veteen, vaan varmista, että veden kanssa

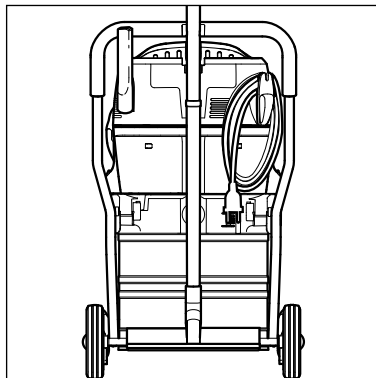
imuroidaan myös hiukan ilmaa, mikä suojaa turbiinia ylikuumenemiselta.

Jos havaitset vaahtoa, keskeytä työ välittömästi ja tyhjennä säiliö.

Vaahtoamista voidaan vähentää käyttämällä vaahtoamisen estoainetta Nilfisk Foam Stop (katso tilausnumero kohdasta 9.5 „Tarvikkeet“).

## 6 Työn lopettamisen jälkeen

### 6.1 Imurin poiskytkentä ja säilyttäminen



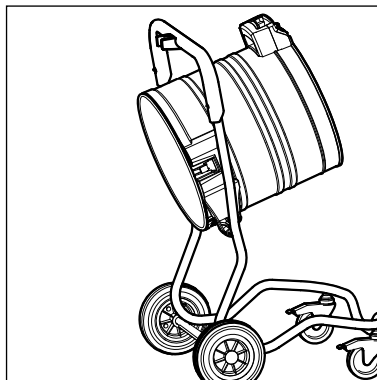
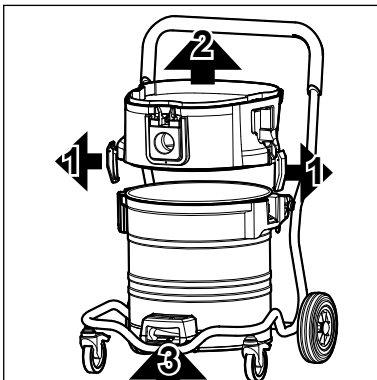
1. Kytke imuri pois päältä ja vedä verkkopistoke pistorasista.
2. Tyhjennä säiliö, puhdista imuri ja säiliö.
3. Kelaa sähköjohto ja ripusta kaapelikoukkuun.
4. Aseta lisävarusteet niiden säilytyspaikkaan.
5. Säilytä imuria kuivassa paikassa, suojattuna asiattomalta käytöltä.

## 7.1 Huoltokaavio

		käytön jälkeen	tarpeen mukaan
7.2.1	Säiliön tyhjentäminen	●	●
7.2.2	Suodattimen sihdin puhdistaminen / vaihto	●	●

## 7.2 Huoltotyöt

## 7.2.1 Säiliön tyhjentäminen



1. Irrota imurin yläosa säiliöstä.
2. Avaa salvat (1) ja poista välirengas (2) säiliöstä.
3. Irrota roskasäiliö ja tyhjennä.
4. Vedä kahvan vipu (3) ylös ja kallista säiliötä.
5. Kaada sisältö pois.
6. Toimita imuroitu aines jätehuoltolain mukaiseen jätteenkeruupisteeseen.

tai:

3. Irrota roskasäiliö ja tyhjennä.
4. Avaa säiliön lukitus (4).
5. Nosta säiliö kahvojen (5) avulla alustasta.
6. Kaada säiliön sisältö pois.
7. Aseta tyhjä säiliö alustalle ja kiinnitä lukoilla (4).
8. Toimita imuroitu aines jätehuoltolain mukaiseen jätteenkeruupisteeseen.

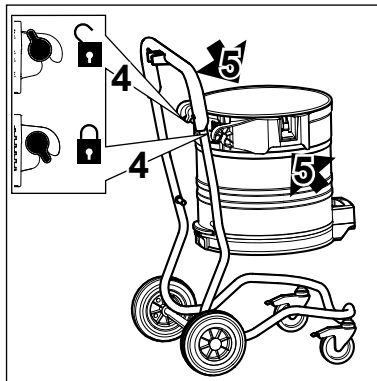


Tyhjennys nesteiden imuroinnin jälkeen: Irrota välirengas, koska täydellinen tiivys on taattu ainoastaan imuroitaessa.

Tyhjentämisen jälkeen: puhdista säiliön reuna ja välirengaan sekä imurin yläosan tiivisteet ennen niiden asettamista takaisin paikalleen.

Imuteho heikkenee mikäli tiiviste tai ura on likainen tai viollinen.

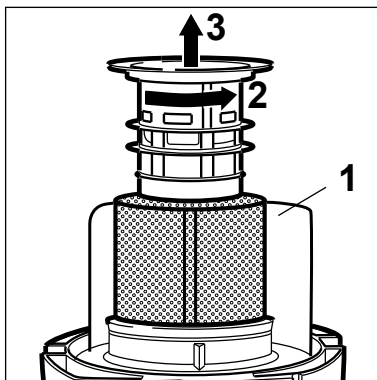
Ennen imuletkun työntämistä takaisin paikalleen: puhdista imuletkun liitäntäkohta ja letkun istukka.



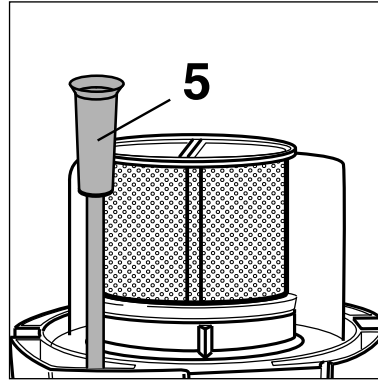
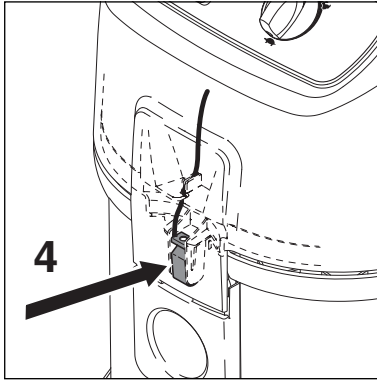
## 7.2.2 Suodattimen sihdin puhdistaminen / vaihto



Älä koskaan käytä imuria ilman suodattimen sihtiä!




1. Kytke laite pois päältä ja vedä verkkopistoke pistorasiasta.
2. Irrota imurin yläosa säiliöstä. Älä aseta imurin yläosaa hylkijälle.
3. Aseta imurin yläosa sivuun niin että suodattimen sihti osoittaa ylöspäin.
4. Kierrä suodattimen tukikoria (2) vastapäivään ja vedä pois (3).
5. Irrota suodattimen sihti.



6. Tarkista onko antistaattinen pinne (4) rikkoontunut ja anna Nilfisk-huoltopalvelun vaihtaa tarvittaessa.
7. Puhdista automaattisen pinnankorkeuden säädön letku (5) ja tarkista mahdolliset viat, anna Nilfisk-huoltopalvelun vaihtaa tarvittaessa.
8. Aseta uusi suodattimen sihti paikalleen.
9. Aseta suodattimen tukikori takaisin paikalleen ja kiinnitä tukevasti myötöpäivään kiertämällä.
10. Toimita käytetty suodattimen sihti jätahuoltolain mukaiseen jätteenkeruupisteeseen.

FI

## 8 Toimintahäiriöiden korjaaminen

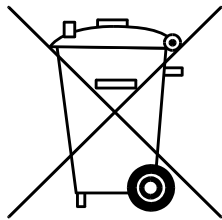
Häiriö	Syy	Korjaus
‡ Moottori ei toimi	<ul style="list-style-type: none"> <li>&gt; Sulake on palanut</li> <li>&gt; Henkilönsuojakytkin<sup>1)</sup> lauennut imurin verkkoliitännätjohdossa</li> <li>&gt; Ylikuormitussuoja lauennut</li> <li>&gt; Itsestään poiskytkettyvä hiiliharja kulunut</li> </ul>	<ul style="list-style-type: none"> <li>• Palauta sulake toimintaan</li> <li>• Aktivoi henkilönsuojakytkin, katso kohta 4.1.2 "Sähköliitäntä"</li> <li>• Katkaise virta pölynimurista ja anna sen jäähtyä noin 5 minuutin ajan. Jos imuri ei edelleenkään käynnisty, ota yhteys Nilfisk-huolto-osastoon</li> <li>• Pyydä Nilfisk-huoltopalvelua vaihtamaan hiiliharja</li> </ul>
‡ Moottori ei käy, kytkin asennossa "I"	<ul style="list-style-type: none"> <li>&gt; Säiliö täynnä</li> </ul>	<ul style="list-style-type: none"> <li>• Sammuta laite. Tyhjennä säiliö</li> </ul>
‡ ‡ Moottori ei käy, kytkin asennossa "auto"	<ul style="list-style-type: none"> <li>&gt; Säiliö täynnä. Uppopumppu ylikuormitettu tai epäkunnossa</li> <li>&gt; Säiliö täynnä. Uppopumppua ei ole kiinnitetty paikalleen</li> <li>&gt; Pinnankorkeuden säätöautomaattikka epäkunnossa</li> </ul>	<ul style="list-style-type: none"> <li>• Tarkasta uppopumppu, anna Atlo-huoltopalvelun vaihtaa tarvittaessa</li> <li>• Kiinnitä uppopumppu laitteeseen</li> <li>• Anna Nilfisk huoltopalvelun vaihtaa uusi pinnankorkeuden säätöautomaattikka</li> </ul>
‡ Uppopumppu ei toimi, kytkin asennossa "auto" tai „  “	<ul style="list-style-type: none"> <li>&gt; Lika on tukkinut pumpun siipipyörän</li> <li>&gt; Ylikuormitussuoja lauennut</li> <li>&gt; Uppopumppu epäkunnossa</li> </ul>	<ul style="list-style-type: none"> <li>• Puhdista</li> <li>• Anna uppopumpun jäähtyä</li> <li>• Vaihda uusi pumppu</li> </ul>

<sup>1)</sup> Varustelu riippuu mallista  
Käännös alkuperäisestä Ohjeet

Häiriö	Syy	Korjaus
‡ Heikentynyt imuteho	<ul style="list-style-type: none"> <li>&gt; Imutehon säätö säädetty liian alhaiseksi</li> <li>&gt; Imuletku/suutin tukossa</li> <li>&gt; Suodattimen sihti likainen</li> </ul>	<ul style="list-style-type: none"> <li>• Sääda imutehoa, katso kohta 4.2.4 "Imutehon säätö"</li> <li>• Puhdista imuletku/suutin</li> <li>• Katso kohta 7.2.2 "Suodattimen sihdin puhdistaminen / vaihto"</li> </ul>
‡ Imuteho puuttuu	<ul style="list-style-type: none"> <li>&gt; Säiliö täynnä</li> </ul>	<ul style="list-style-type: none"> <li>• Sammuta laite. Tyhjennä säiliö</li> </ul>
‡ Jännitevaihteluita	<ul style="list-style-type: none"> <li>&gt; Jännitesyötön impedanssi liian korkea</li> </ul>	<ul style="list-style-type: none"> <li>• Kytke imuri toiseen pistorasiaan lähemmäksi sulake- taulua. Yli 7 % jännitevaihteluita ei pitäisi esiintyä, jos impedanssi siirtopisteessä on 0.15</li> </ul>

## 9 Lisätietoja

### 9.1 Laitteen uudelleenkäyttö



Tee käytöstä poistettu laite välittömästi toimintakyvyttömäksi.

1. Vedä verkkopistoke pistorasiasta ja katkaise laitteen sähköjohto.

Jos tuotteessa on pyörillä olevan jätteen symboli, jonka yllä on piirretty rasti, tuote sisältää sellaisia sähkö- ja elektroniikkalaitteita, joita ei tule heittää pois erottamattoman talousjätteen mukana. Ihmisten terveydelle ja ympäristölle haitallisten vaikutusten välttämiseksi laitteet on

kerättävä erikseen nimetyissä keräyspisteissä.

Sähköisten ja elektronisten kotitalouslaitteiden kohdalla on käytettävä kuntien keräysjärjestelmiä. Ole hyvä ja huomaa, että kaupallisesti käytettäviä sähkö- ja elektroniikkalaitteita ei saa hävittää kunnallisten keräysjärjestelmien kautta. Ilmoitamme mielellämme sinulle sopivista hävittämisvaihtoehdoista.

### 9.2 Takuu

Myönämme takuun yleisten myynti- ja toimitusehtojemme mukaisesti. Oikeus teknisen kehityksen mukanaantuomiin muutoksiin pidetään.

### 9.3 Kunnossapito

Pätevän henkilöstön on huollettava ja tarkastettava laite säännöllisesti voimassaolevaa lainsäädäntöä ja määräyksiä noudattaen. Varsinkin maadoitus, sähköeristys ja virtajohdon kunto on tarkastettava säännöllisesti sekä tehtyjen korjaus- tai muutostöiden jälkeen.

Jos ilmaantuu vika, laite ON POISTETTAVA käytöstä. Valtuutetun huoltoteknikon on tarkistettava se perusteellisesti ja korjattava se.

Imuri on tarkoitettu jatkuvaan raskaaseen käyttöön. Pölysuodatin on vaihdettava käyttötuntimäärän mukaan.

Puhdista pölynimuri kuivalla liinalla ja pienellä määrällä suihkutettavaa puhdistusainetta.

## 9.4 Tekniset tiedot

		ATTIX 751-61 / ATTIX 751-71 / ATTIX 751-71 MWF		ATTIX 19 GALLON AE
		EU	CH, DK	US 120 V
Jännite	V	220-240	220-240	110-120
Syötettävän virran taajuus	Hz	50/60	50/60	60
Sulake	A	16	10	15
Virrankulutus	W (HP)	1200	1200	800 (1.1)
Laitteen pistorasiaan yhdistettävä kuormitus	W (HP)	650	650	650 (0.8)
Kokonaisteho	W (HP)	1850	1850	1440 (1.9)
Virtaustilavuus (ilma)	l/min (cfm)	3600 (127)	3600 (127)	3600 (127)
Negative pressure (veden nosto)	Pa (in)	23000 (93)	23000 (93)	23000 (93)
Äänenpainetaso $L_{PA}$ (IEC 60335-2-69)	dB(A)	65 ± 2	65 ± 2	65 ± 2
Tärinä ISO 5349, $a_h$	m/s <sup>2</sup>	≤ 2,5	≤ 2,5	≤ 2,5
Äänitaso käytön aikana	dB(A)	57 ± 2	57 ± 2	57 ± 2
Suojausluokka		I	I	I
Suojausluokka (kosteus, pöly)		IP X4	IP X4	IP X4
Paino	kg (lb)	33	30,7	33 (73)

Rakenteeseen ja teknisiin tietoihin voidaan tehdä muutoksia ilmoittamatta niistä ennalta.

## 9.5 Tarvikkeet

Kuvaus	Tilaus-nro
	ATTIX 751-61 / 751-71 / 751-71 MWF / 19 GALLON AE
Suodatinseula	15475
Niifisk-Foam-Stop (6 x 1 l)	8469

**Declaration of Conformity**

Prohlášení o shodě  
 Konformitätserklärung  
 Overensstemmelseserklæring  
 Declaración de conformidad  
 Vastavusdeklaratsioon  
 Déclaration de conformité  
 Vaatimustenmukaisuusvakuutus

Декларация за съответствие  
 Δήλωση συμμόρφωσης  
 Megfelelősségi nyilatkozat  
 Izjava o skladnosti  
 Dichiarazione di conformità  
 Atitikties deklaracija  
 Atbilstības deklarācija  
 Samsvarserklæring  
 Conformiteitsverklaring

Declaração de conformidade  
 Deklaracija zgodności  
 Declaratie de conformitate  
 Декларация о соответствии  
 Försäkran om överensstämmelse  
 Vyhlášení o zhode  
 Izjava o skladnosti  
 Uygunluk beyanı

**Manufacturer / Výrobce / Hersteller / Fabrikant /**  
**Fabricante / Κατασκευαστής / Gyártó / Proizvođač /**  
**Fabbricante / Gamintojas / Ražotājs / Producers /**  
**Fabrikant / Fabricante / Producent / Producător /**  
**производитель / Tillverkaren / Výrobca / Proizvajalec /**  
**Üretici firma:**

**Nilfisk A/S, Kornmarksvej 1**  
**DK-2605 Broendby, DENMARK**

**Product / Produkt / Producto, Toode, Produit, Tuote /**  
**Продукт / Προϊόν / Termék / Proizvod / Prodotto /**  
**Produktas / Produkts / Artikel / Produtos / Produis /**  
**Izdelek / Ürün**

**ATTIX 751-61, 751-71, 751-71 MWF**

**Description / Popis / Beschreibung / Beskrivelse /**  
**Descripción / Kirjeldus / La description / Kuvaus /**  
**Описание / Περιγραφή / Leirás / Opis / Descrizione /**  
**Aprašymas / Apraksts / Beschrijving / Descrição /**  
**Descriere / Beskrivning / Popis / Açıklama**

**VAC - Commercial - Wet/Dry**  
**220-240V 50-60Hz, IPX4**

**EN**

**We, Nilfisk hereby declare under our sole responsibility, that the above-mentioned product(s) is/are in conformity with the following directives and standards.**

**LT**

Mes, „Nilfisk“, prisiimdami visišką atsakomybę pareiškiame, kad pirmiau minėtas produktas (-ai) atitinka šias direktyvas ir standartus

**CS**

My, Nilfisk prohlašujeme na svou výlučnou odpovědnost, že výše uvedený výrobek je ve shodě s následujícími směrnici a normami.

**LV**

Mēs, Nilfisk, ar pilnu atbildību apliecinām, ka iepriekšminētais produkts atbilst šādām direktīvām un standartiem

**DE**

Wir, Nilfisk erklären in alleiniger Verantwortung, dass das oben genannte Produkt den folgenden Richtlinien und Normen entspricht.

**NO**

Vi, Nilfisk erklærer herved under eget ansvar, at det ovennevnte produktet er i samsvar med følgende direktiver og standarder

**DA**

Vi, Nilfisk erklærer hermed under eget ansvar at ovennævnte produkt(er) er i overensstemmelse med følgende direktiver og standarder.

**NL**

We verklaren Nilfisk hierbij op eigen verantwoordelijkheid, dat het bovengenoemde product voldoet aan de volgende richtlijnen en normen

**ES**

Nosotros, Nilfisk declaramos bajo nuestra única responsabilidad que el producto antes mencionado está en conformidad con las siguientes directivas y normas

**PT**

Nós, a Nilfisk declaramos, sob nossa exclusiva responsabilidade, que o produto acima mencionado está em conformidade com as diretrizes e normas a seguir

**ET**

Meie, Nilfisk Käesolevaga kinnitame ja kanname ainuisikulist vastutust, et eespool nimetatud toode on kooskõlas järgmiste direktiivide ja

**PL**

My, Nilfisk Niniejszym oświadczamy z pełną odpowiedzialnością, że wyżej wymieniony produkt jest zgodny z następującymi dyrektywami i normami..

<p><b>FR</b> Nilfisk déclare sous notre seule responsabilité que le produit mentionné ci-dessus est conforme aux directives et normes suivantes.</p>	<p><b>RO</b> Noi, Nilfisk Prin prezenta declarăm pe propria răspundere, că produsul mai sus menționat este în conformitate cu următoarele standarde și directive</p>
<p><b>FI</b> Me, Nilfisk täten vakuutamme omalla vastuulla, että edellä mainittu tuote on yhdenmukainen seuraavien direktiivien ja standardien mukaisesti</p>	<p><b>RU</b> Мы, Nilfisk настоящим заявляем под нашу полную ответственность, что вышеперечисленные продукция соответствует следующими директивам и стандартам.</p>
<p><b>BG</b> Ние, Nilfisk С настоящото декларираме на своя лична отговорност, че посочените по-горе продуктът е в съответствие със следните директиви и стандарти.</p>	<p><b>SV</b> Vi Nilfisk förklarar härmed under eget ansvar att ovan nämnda produkt överensstämmer med följande direktiv och normer.</p>
<p><b>EL</b> Εμείς, Nilfisk δηλώνουμε με αποκλειστική μας ευθύνη, ότι το προαναφερόμενο προϊόν συμμορφώνεται με τις ακόλουθες οδηγίες και πρότυπα.</p>	<p><b>SK</b> My, Nilfisk prehlasujeme na svoju výlučnú zodpovednosť, že vyššie uvedený výrobok je v zhode s nasledujúcimi smernicami a normami.</p>
<p><b>HU</b> Mi, Nilfisk Kijelentjük, egyedüli felelősséggel, hogy a fent említett termék megfelel az alábbi irányelveknek és szabványoknak</p>	<p><b>SL</b> Mi, Nilfisk izjavljamo s polno odgovornostjo, da je zgoraj omenjeni izdelek v skladu z naslednjimi smernicami in standardi.</p>
<p><b>HR</b> Mi, Nilfisk Izjavljujemo pod punom odgovornošću, da gore navedeni proizvod u skladu sa sljedećim direktivama i standardima.</p>	<p><b>TR</b> Nilfisk, burada yer alan tüm sorumluluklarımıza göre, yukarıda belirtilen ürünün aşağıdaki direktifler ve standartlara uygun olduğunu beyan ederiz.</p>
<p><b>IT</b> Noi, Nilfisk dichiara sotto la propria responsabilità, che il prodotto di cui sopra è conforme alle seguenti direttive e norme.</p>	

<b>2006/42/EC</b>	<b>EN 60335-1:2012+A11:2014+A13:2017</b> <b>EN 60335-2-69:2012</b>
<b>2014/30/EU</b>	<b>EN 55014-1:2017+A11:2020</b> <b>EN 55014-2:2015</b> <b>EN 61000-3-2:2019</b> <b>EN 61000-3-3:2013+A1:2019</b>
<b>2011/65/EU</b>	<b>EN 63000:2018</b>

Authorized signatory:

Pierre Mikaelsson, Executive Vice President, Global Products & Services, Nilfisk NLT

Sep 22, 2021





## UK Declaration of Conformity

We,  
Nilfisk Ltd  
Nilfisk House, Bowerbank Way Gilwilly Industrial Estate  
Penrith Cumbria  
CA11 9BQ UK

Hereby declare under our sole responsibility that the

Products: VAC - Commercial - Wet/Dry  
Description: 220-240V, 110-120V 50-60Hz, IPX4  
Type: ATTIX 751-01, 751-11, 751-21, 761-21 XC, 791-21

Are in compliance with the following standards:

EN 60335-1:2012+A11:2014+A13:2017  
EN 60335-2-69:2012  
EN 55014-1:2017+A11:2020  
EN 55014-2:2015  
EN 61000-3-2:2014  
EN 61000-3-3:2013  
EN 63000:2018

Following the provisions of:

Supply of Machinery (Safety) Regulations 2008/1597  
Electromagnetic Compatibility Regulations 2016/1091  
The Restriction of the Use of Certain Hazardous Substances in Electrical and Electronic Equipment  
Regulations 2012/3032

Penrith, 20-1-2021

A handwritten signature in black ink, appearing to read 'Stewart Dennett', written over a horizontal line.

Stewart Dennett  
GM/MD



## UK Declaration of Conformity

We,  
Nilfisk Ltd  
Nilfisk House, Bowerbank Way Gilwilly Industrial Estate  
Penrith Cumbria  
CA11 9BQ UK

Hereby declare under our sole responsibility that the

Products: VAC - Commercial - Wet/Dry  
Description: 220-240V 50-60Hz, IPX4  
Type: ATTIX 751-61, ATTIX 751-71 MWF

Are in compliance with the following standards:

EN 60335-1:2012+A11:2014+A13:2017  
EN 60335-2-69:2012  
EN 55014-1:2017+A11:2020  
EN 55014-2:2015  
EN 61000-3-2:2014  
EN 61000-3-3:2013+A1:2019  
EN 63000:2018

Following the provisions of:

Supply of Machinery (Safety) Regulations 2008/1597  
Electromagnetic Compatibility Regulations 2016/1091  
The Restriction of the Use of Certain Hazardous Substances in Electrical and Electronic Equipment  
Regulations 2012/3032

Penrith, 31-5-2021

A handwritten signature in black ink, appearing to read 'Stewart Dennett', written over a horizontal line.

Stewart Dennett  
GM/MD



## HEAD QUARTER

### DENMARK

Nilfisk A/S  
Kornmarksvej 1  
DK-2605 Broendby  
Tel.: (+45) 4323 8100  
www.nilfisk.com

## SALES COMPANIES

### ARGENTINA

Nilfisk Argentina  
Herrera 1855 Piso 4° B Ofic 405  
Ciudad de Buenos Aires  
Tel.: (+54) 11 6091 1576  
www.nilfisk.com.ar

### AUSTRALIA

Nilfisk Pty Ltd  
Unit 1/13 Bessemer Street  
Blacktown NSW 2148  
Tel.: (+61) 2 98348100  
www.nilfisk.com.au

### AUSTRIA

Nilfisk GmbH  
Metzgerstrasse 68  
5101 Bergheim bei Salzburg  
Tel.: (+43) 662 456 400 90  
www.nilfisk.at

### BELGIUM

Nilfisk n.v.s.a.  
Riverside Business Park  
Boulevard Internationalelaan 55  
Bâtiment C3/C4 Gebouw  
Bruxelles 1070  
Tel.: (+32) 24 67 60 50  
www.nilfisk.be

### BRAZIL

Nilfisk do Brasil  
Av. Eng. Luis Carlos Berrini, 550  
40 Andar, Sala 03  
SP - 04571-000 Sao Paulo  
Tel.: (+11) 3959-0300 / 3945-4744  
www.nilfisk.com.br

### CANADA

Nilfisk Canada Company  
240 Superior Boulevard  
Mississauga, Ontario L5T 2L2  
Tel.: (+1) 800-668-8400  
www.nilfisk.ca

### CHILE

Nilfisk S.A. (Comercial KCS Ltda)  
Salar de Llamara 822  
8320000 Santiago  
Tel.: (+56) 2684 5000  
www.nilfisk.cl

### CHINA

Nilfisk  
4189 Yindu Road  
Xinzhuan Industrial Park  
201108 Shanghai  
Tel.: (+86) 21 3323 2000  
www.nilfisk.cn

### CZECH REPUBLIC

Nilfisk s.r.o.  
VGP Park Horní Počernice  
Do Čertous 1/2658  
193 00 Praha 9  
Tel.: (+420) 244 090 912  
www.nilfisk.cz

### DENMARK

Nilfisk Danmark A/S  
Industrivej 1  
Hadsund, DK-9560  
Tel.: 72 18 21 20  
www.nilfisk.dk

### FINLAND

Nilfisk Oy Ab  
Koskelontie 23 E  
02920 Espoo  
Tel.: (+358) 207 890 600  
www.nilfisk.fi

### FRANCE

Nilfisk SAS  
26 Avenue de la Baltique  
Villebon sur Yvette  
91978 Courtabouef Cedex  
Tel.: (+33) 169 59 87 00  
www.nilfisk.fr

### GERMANY

Nilfisk GmbH  
Guido-Oberdorfer-Straße 2-10  
89287 Bellenberg  
Tel.: (+49) (0)7306/72-444  
www.nilfisk.de

### GREECE

Nilfisk A.E.  
Αναπαύσεως 29  
Κορωπί T.K. 194 00  
Tel.: (30) 210 9119 600  
www.nilfisk.gr

### HOLLAND

Nilfisk B.V.  
Versterkerstraat 5  
1322 AN Almere  
Tel.: (+31) 036 5460760  
www.nilfisk.nl

### HONG KONG

Nilfisk Ltd.  
2001 HK Worsted Mills  
Industrial Building  
31-39, Wo Tong Tsui St.  
Kwai Chung, N.T.  
Tel.: (+852) 2427 5951  
www.nilfisk.com

### HUNGARY

Nilfisk Kft.  
II. Rákóczi Ferenc út 10  
2310 Szigetszentmiklós-Lakihegy  
Tel.: (+36) 24 475 550  
www.nilfisk.hu

### INDIA

Nilfisk India Limited  
Pramukh Plaza, 'B' Wing, 4th floor,  
Unit No. 403  
Cardinal Gracious Road, Chakala  
Andheri (East) Mumbai 400 099  
Tel.: (+91) 22 6118 8188  
www.nilfisk.in

### IRELAND

Nilfisk  
1 Stokes Place  
St. Stephen's Green  
Dublin 2  
Tel.: (+35) 3 12 94 38 38  
www.nilfisk.ie

### ITALY

Nilfisk SpA  
Strada Comunale della Braglia, 18  
26862 Guardamiglio (LO)  
Tel.: (+39) (0) 377 414021  
www.nilfisk.it

### JAPAN

Nilfisk Inc.  
1-6-6 Kita-shinyokohama, Kouhoku-ku  
Yokohama, 223-0059  
Tel.: (+81) 45548 2571  
www.nilfisk.com

### MALAYSIA

Nilfisk Sdn Bhd  
Sd 33, Jalan KIP 10  
Taman Perindustrian KIP  
Sri Damansara  
52200 Kuala Lumpur  
Tel.: (60) 3603 627 43 120  
www.nilfisk.com

### MEXICO

Nilfisk de Mexico, S. de R.L. de C.V.  
Pirineos #515 Int.  
60-70 Microparque  
Industrial WSantiago  
76120 Queretaro  
Tel.: (+52) (442) 427 77 00  
www.nilfisk.com

### NEW ZEALAND

Nilfisk Limited  
Suite F, Building E  
42 Tawa Drive  
0632 Albany Auckland  
Tel.: (+64) 9 414 1996  
Website: www.nilfisk.com

### NORWAY

Nilfisk AS  
Bjørnerudveien 24  
1266 Oslo  
Tel.: (+47) 22 75 17 80  
www.nilfisk.no

### PERU

Nilfisk S.A.C.  
Calle Boulevard 162, Of. 703, Lima  
33- Perú  
Lima  
Tel.: (511) 435-6840  
www.nilfisk.com

### POLAND

Nilfisk Sp. Z.O.O.  
Millenium Logistic Park  
ul. 3 Maja 8, Bud. B4  
05-800 Pruszków  
Tel.: (+48) 22 738 3750  
www.nilfisk.pl

### PORTUGAL

Nilfisk Lda.  
Sintra Business Park  
Zona Industrial Da Abrunheira  
Edifício 1, 1° A  
P2710-089 Sintra  
Tel.: (+351) 21 911 2670  
www.nilfisk.pt

### RUSSIA

Nilfisk LLC  
Vyatskaya str. 27, bld. 7/1st  
127015 Moscow  
Tel.: (+7) 495 783 9602  
www.nilfisk.ru

### SINGAPORE

Den-Sin  
22 Tuas Avenue 2  
639453 Singapore  
Tel.: (+65) 6268 1006  
www.densin.com

### SLOVAKIA

Nilfisk s.r.o.  
Bancikovej 1/A  
SK-821 03 Bratislava  
Tel.: (+421) 910 222 928  
www.nilfisk.sk

### SOUTH AFRICA

Nilfisk (Pty) Ltd  
Kimbult Office Park  
9 Zeiss Road  
Laser Park  
Honeydew  
Johannesburg  
Tel.: +27118014600  
www.nilfisk.co.za

### SOUTH KOREA

Nilfisk Korea  
#204 2F Seoulsup Kolon Digital  
Tower  
25 Seongsuil-ro 4-gil, Seongdong-gu  
Seoul.  
Tel.: (+ 82) 2 3474 4141  
www.nilfisk.co.kr

### SPAIN

Nilfisk S.A.  
Torre d'Ara,  
Passeig del Rengle, 5 Plta. 10ª  
08302 Mataró  
Tel.: (34) 93 741 2400  
www.nilfisk.es

### SWEDEN

Nilfisk AB  
Taljegårdsgatan 4  
431 53 Mölndal  
Tel.: (+46) 31 706 73 00  
www.nilfisk.se

### SWITZERLAND

Nilfisk AG  
Ringstrasse 19  
Kircheberg/Industri Stelz  
9500 Wil  
Tel.: (+41) 71 92 38 444  
www.nilfisk.ch

### TAIWAN

Nilfisk Ltd  
Taiwan Branch (H.K.)  
No. 5, Wan Fang Road  
Taipei  
Tel.: (+88) 6227 00 22 68  
www.nilfisk.tw

### THAILAND

Nilfisk Co. Ltd.  
89 Soi Chokechai-Ruammitr  
Viphavadee-Rangsit Road  
Ladyao, Jatuchak, Bangkok 10900  
Tel.: (+66) 2275 5630  
www.nilfisk.co.th

### TURKEY

Nilfisk S.A.  
Serifali Mh. Bayraktar Bulv. Sehiz  
Sk. No:7  
Ümraniye, 34775 Istanbul  
Tel.: +90 216 466 94 94  
www.nilfisk.com.tr

### UNITED ARAB EMIRATES

Nilfisk Middle East Branch  
SAIF-Zone  
P.O. Box 122298  
Sharjah  
Tel.: (+971) (0) 655-78813  
www.nilfisk.com

### UNITED KINGDOM

Nilfisk Ltd.  
Nilfisk House, Bowerbank Way  
Gilwilly Industrial Estate, Penrith  
Cumbria CA11 9BQ  
Tel.: (+44) (0) 1768 868995  
www.nilfisk.co.uk

### UNITED STATES

Nilfisk, Inc.  
9435 Winnetka Ave N,  
Brooklyn Park  
MN- 55445  
www.nilfisk.com

### VIETNAM

Nilfisk Vietnam  
No. 51 Doc Ngu Str.  
P. Vinh Phúc, Q.Ba Dinh  
Hanoi  
Tel.: (+84) 761 5642  
www.nilfisk.com

