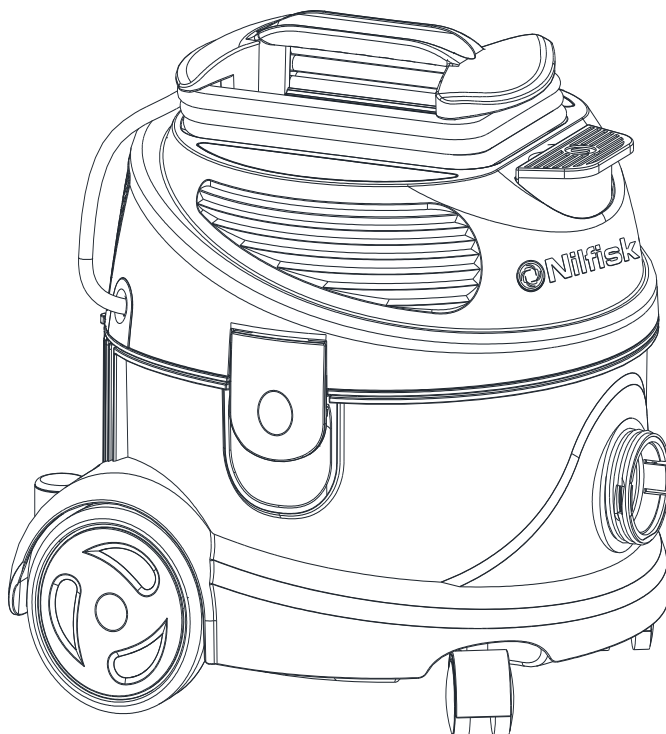
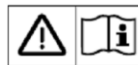


# VP100-Dry Vacuum Cleaner

## Instruction for use



2/15 REV C  
Form No.VA81568



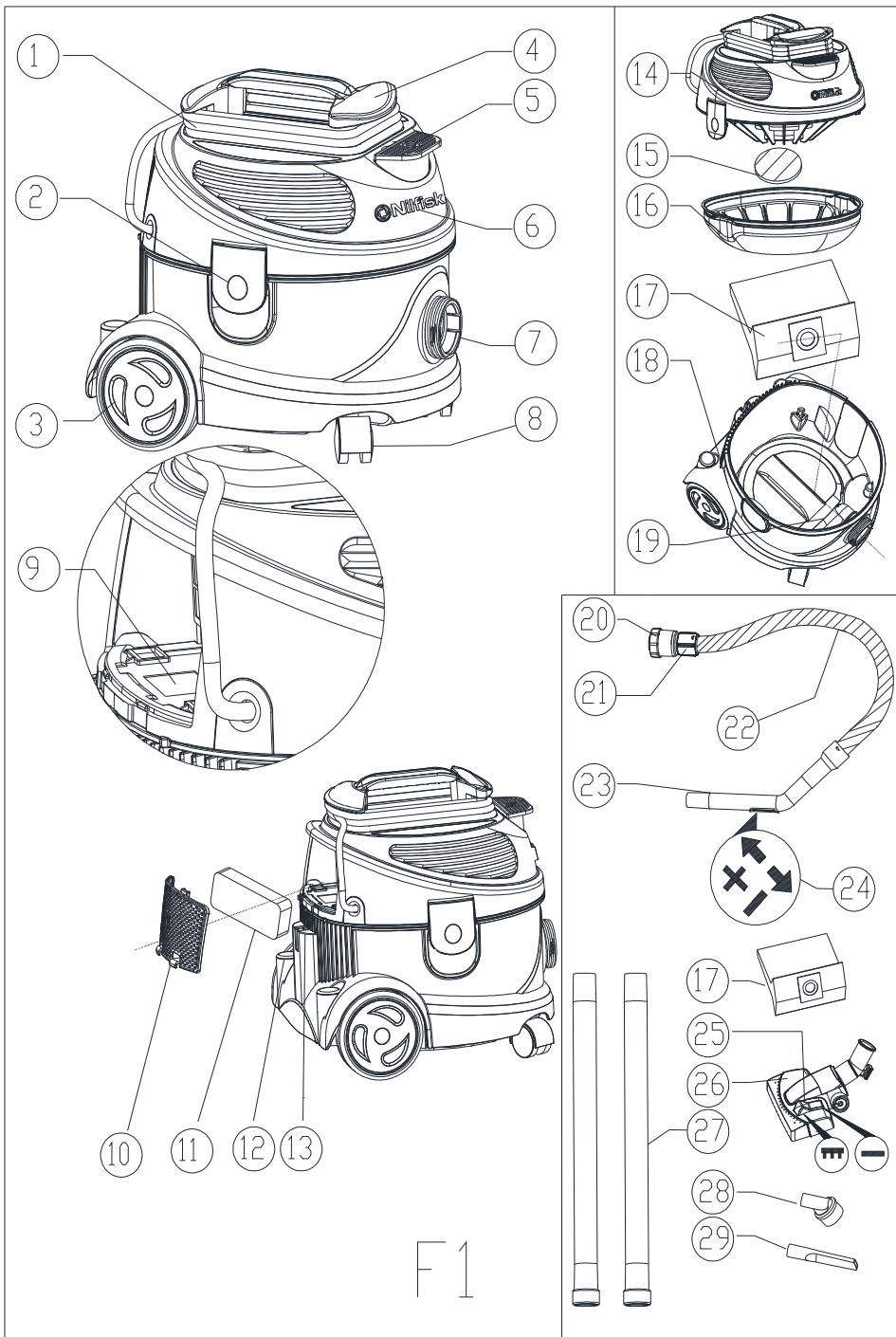
Models :

VP100-EU/VP100-UK/VP100-CN

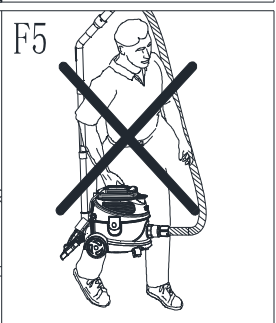
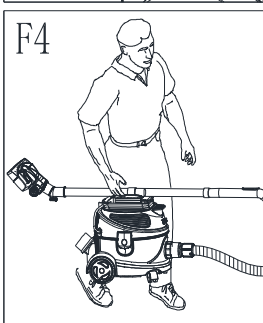
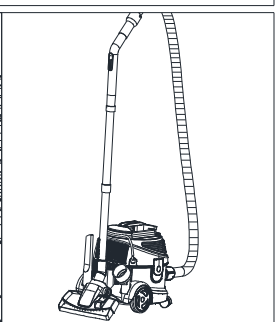
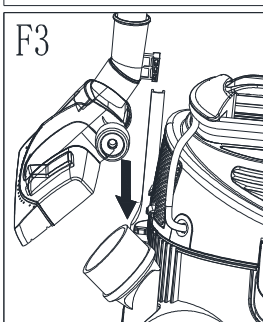
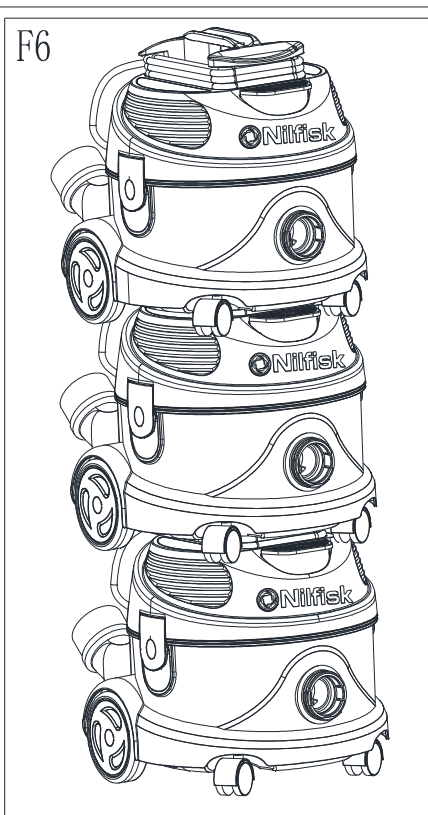
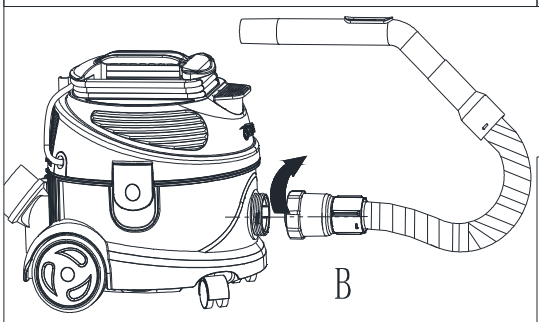
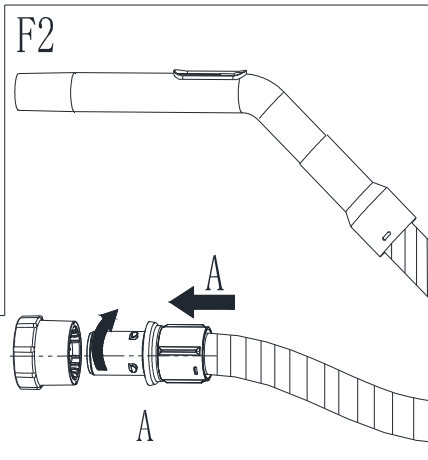
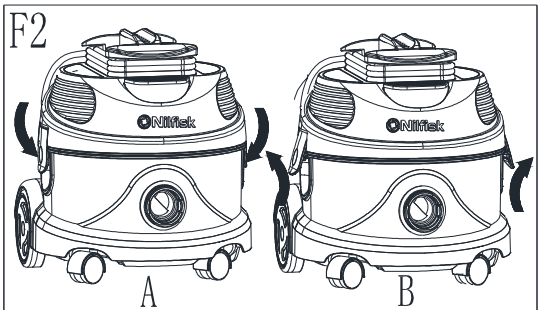


## TABLE OF CONTENTS

ENGLISH	OPERATING INSTRUCTIONS	1-8
DEUTSCH	BEDIENUNGSANWEISUNGEN	9-11
FRANÇAIS	DIRECTIVES OPERATIONNELLES	12-14
NEDERLANDS	GEBRUIKSHANDLEIDING	15-17
ITALIANO	ISTRUZIONI DI FUNZIONAMENTO	18-20
NORSK	BRUKSANVISNING	21-23
SVENSKA	DRIFTSANVISNINGAR	24-26
DANSK	BRUGSANVISNING	27-29
SUOMI	KÄYTTÖOHJE	30-32
ESPAÑOL	INSTRUCCIONES DE FUNCIONAMIENTO	33-35
PORTUGUÊS	INSTRUÇÕES DE FUNCIONAMENTO	36-38
ΕΛΛΗΝΙΚΑ	ΟΔΗΓΙΕΣ ΛΕΙΤΟΥΡΓΙΑΣ	39-41
TÜRKÇE	KULLANMA TALIMATLARI	42-44
SLOVAK	NÁVOD NA OBSLUHU	45-47
ČESKÝ	NÁVOD K OBSLUZE	48-50
POLSKI	INSTRUKCJE DOTYCZĄCE OBSŁUGI	51-53
MAGYAR	HASZNÁLATI ÚTMUTATÓ	54-56
ROMÂNĂ	INSTRUCTIUNI DE UTILIZARE	57-59
БЪЛГАРСКИ	ИНСТРУКЦИИ ЗА ЕКСПЛОАТАЦИЯ	60-62
РУССКИЙ	РУКОВОДСТВО ПО ЭКСПЛУАТАЦИИ	63-65
EESTI KEEL	TÖÖJUHISED	66-68
LATVISKI	NORĀDĪJUMI PAR EKSPLUATĀCIJU	69-71
LIETUVIŲ	NAUDOJIMO INSTRUKCIJA	72-74
中文	操作指引	75-76

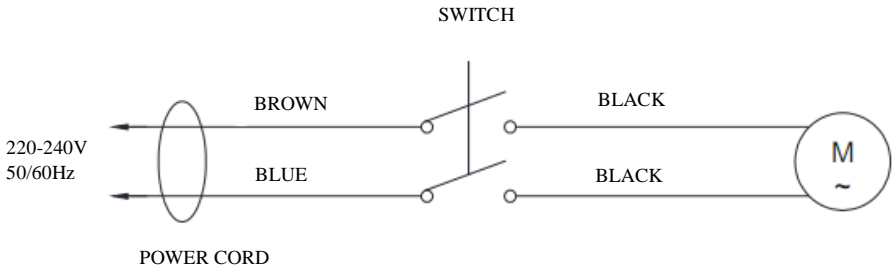


F 1



F7

**VP100 10L Dry Vacuum Cleaner  
Circuit Connection Diagram**



**Product Specification Parameter (F8)**

Model No.	Capacity (L)	Voltage (V)	Frequency (Hz)	Power (W)	Vacuum (mmH <sub>2</sub> O)	Air Flow (ltr/min)	Noise (dBA)	Weight (Kg)	Size (LxWxH)mm
VP100-UK/EU	10	220~240	50/60	880	2200	1834	75	5.2	340x325x340
VP100-CN	10	220~240	50/60	1000	2200	1834	75	5.2	340x325x340

**Instruction:**

- This machine is typically used in hotels, schools, offices, hospitals and commercial buildings
- This manual should be read thoroughly before operation.
- Please use the recommended accessories when operating the machine.

**Before operating this machine:**

- Make sure that all components including cable, plug and switch, are in good working order and ensure that the operation voltage is in accordance with the required voltage rating of the machine.

**Description of the construction of the device. For parts diagrams of construction, refer to “F1” Diagram on page 3.**

1. Power cord, 2. Latch, 3. Rear wheel, 4. Handle, 5. Power switch, 6. Logo, 7. Hose connection, 8. Caster wheel, 9. Serial number label, 10. Exhaust cover, 11. Exhaust filter sponge, 12. Accessory storage 13. Combination tool storage position, 14. Motor head assembly, 15. Motor pre filter (cotton), 16. Main filter basket, 17. Dust bag, 18. Container, 19. Inlet, 20. Adapter coupling, 21. Suction hose connector, 22. Suction hose, 23. Bent end, 24. Pressure regulator, 25. Hard/soft floor switch, 26. Combination nozzle, 27. Steel tube, 28. Dusting tool, 29. Crevice tool

Remark: the parts or accessories are subject to change without prior notice.

**Operating instructions**

1. Please use the recommended dust bag. Insert the latex ring of dust bag into the suction hose inlet of container and place dust bag flatly into the container.
2. Place the main filter basket onto the dust tank with dust bag inside. (Note: the main filter basket can only be fitted in one direction. The side with the word “Back” should be placed at the rear of the machine)
3. Place the motor head onto the container, then lock the two side latches to secure the unit. (Locking latch can be referred to picture “F2 A”, releasing the latches can be referred to in picture “F2 B”).
4. Screw the adapter connection onto the container inlet (refer to picture “F3 A”). Then insert the suction hose into the adapter and twist clockwise to secure (refer to picture “F3 B”).
5. Plug power cord into the mains socket, press the blue power switch to start the machine 6. When stopping the machine, again press the blue power switch one time.

7. The crevice tool can be used for cleaning narrow and hard to reach areas, the dusting brush can be used for cleaning softer surfaces such as upholstery or curtains.

### **Warranty**

This product has been designed to provide trouble free operation for a number of years with the correct maintenance. The machine comes with a 12 month manufactures warranty against component defects.

In the unlikely event that your Nilfisk product develops a fault please contact the place of purchase or your nearest authorised Nilfisk dealer.

The warranty does not cover:

1. Incorrect or improper operation of the machine
2. Parts damaged by improper use or neglect
3. Machine structure damaged due to improper use or neglect

### **Care and Maintenance**

1. After using, place the machine in dry and ventilated place
2. Before using this product please check the condition of the pre filter, dust bag and main filter and replace as required
3. Remove the suction hose and check for obstructions or damage
4. If during use the machine suffers from a lack of suction, firstly check that the dust bag is not full, then check the main filter basket, motor pre filter are not blocked
5. Periodically you should clean the main filter
6. If water is used to clean the main filter, the filter must be completely dry before using the machine again

### **Warning**



As with all electrical equipment care and attention must be exercised at all times during its use. In addition ensure that routine and preventative maintenance is carried out periodically in order to maintain safe and efficient operation. Failure to carry out maintenance as necessary, including the replacement of parts to the correct standard could render this equipment unsafe and the manufacturer cannot accept responsibility or liability in this respect.

▶ This machine is not suitable for hazardous materials such as hazardous or flammable dust or other explosive materials. It is the customers' responsibility to carry out a thorough risk assessment before using this product.

- ▶ Do not clean hot materials such as fireplaces, roasters and other objects containing hot materials
- ▶ Do not vacuum water, liquids or flammable gasses.
- ▶ If the power cord or plug has any damage, do not use this machine. Before using the machine, check the power cord and plug is not damaged or shows signs of ageing. If any damage is found to the power cord or plug, please contact the nearest authorised service center.
- ▶ Don't touch the power cord and plug when your hand is wet. When you need to remove the plug, always hold the plug (not the cable), then pull the plug out of the power socket. Before carrying out any maintenance on the machine you should turn off the power and remove the plug from the power socket.
- ▶ This machine is only to be used by persons who have been trained and have read this manual.

### **Storage**

1. Storage mode of cleaner accessories (crevice tool, dusting brush) can be referred to in picture **F3**.
2. For the correct way to carry the machine with accessories, refer to picture **F4**. The incorrect way to carry the machine is referred to in picture **F5**
3. For machine stacking storage, refer to picture **F6**.

### **Circuit connection diagram:**

Circuit connection diagram is referred to in **F7**.

### **Product specification parameter**

For specification parameters refer to "**F8**".

**Anleitung:**

- Dieses Gerät wird vor allem für die Reinigung von Hotels, Schulen, Märkten, Büros, Krankenhäusern, Gewerbeflächen und Haushalten etc. verwendet.
- Dieses Handbuch sollte vor Inbetriebnahme sorgfältig gelesen werden.
- Verwenden Sie bei Inbetriebnahme bitte das empfohlene Zubehör.

**Vor der Inbetriebnahme des Geräts:**

- Vergewissern Sie sich, dass alle Sicherheitseinrichtungen normal funktionieren und stellen Sie sicher, dass die tatsächliche Betriebsspannung mit der auf dem Typenschild angegebenen übereinstimmt.

**Konstruktionsbeschreibung des Geräts. Die Teilebeschreibung finden Sie in der Darstellung „F1“ auf Seite 3.**

1. Stromkabel
2. Verriegelung
3. 4,3-Zoll-Hinterrad
4. Griff
5. Netzschalter
6. Logo
7. Sauganschluss
8. Omnidirektionales Rad
9. Etikett mit Seriennummer
10. Abluftabdeckung
11. Abluft-Filterschwamm
12. Zubehöraufbewahrungssäule
13. Aufbewahrung für Kombinationsaufsätze
14. Gerätekopf
15. Motor-Baumwollfilter
16. Hauptfilterkorb
17. Staubbeutel
18. Staubtankbaugruppe
19. Sauganschluss des Staubtanks
20. Transformationsanschluss
21. Saugschlauchanschluss
22. Saugschlauch
23. Saugrohr-Bediengriff
24. Saugkraftregulator
25. Düsen-Transferschalter
26. Kombinationsaufsatz
27. Gerades Eisenrohr
28. Abstaubaufsatz
29. Fugendüse

Anmerkung: Zubehörteile können ohne Vorankündigung verändert werden – bitte haben Sie hierfür Verständnis.

**Bedienungsanleitung**

1. Bitte verwenden Sie empfohlene Staubbeutel. Bringen Sie den Latexring des Staubbeutels am Sauganschluss des Staubbehälters an und legen Sie den Staubbeutel flach in den Staubbehälter.
2. Stellen Sie den Hauptfilterkorb mit eingesetztem Staubbeutel in den Staubbehälter. (Anmerkung: Der Filterkorb lässt sich nur in einer Richtung einsetzen, wobei die Seite mit der Angabe „Rückseite“ zur Geräterückseite zeigen muss.)
3. Bringen Sie den Gerätekopf an und schließen Sie die Verriegelungen des Gerätekopfes. (Zum Schließen der Verriegelung siehe Abb. "F2 A", zum Löschen siehe Abb. "F2 B".)
4. Verbinden Sie den Saugschlauchanschluss mit dem Gewinde des Transformationsanschlusses. Beides verriegeln (siehe Abb. "F3 A"). Verbinden Sie nun das Gewinde des gerillten Schlauchs mit

dem Staubtankkopfgewinde (siehe Abb. "F3 B").

5. Schließen Sie das Netzkabel an eine Steckdose an und drücken Sie zum Gerätestart den roten Schalter.
6. Drücken Sie zum Stoppen des Geräts einfach einmalig auf den roten Netzschalter.
7. Der Fugenaufsatz dient der Reinigung schmaler und schwer erreichbarer Zonen. Der Abstaubaufsatz wird zum Reinigen von Gardinen und verwendet.

## Garantie

Dieses Produkt wurde so konzipiert, dass es bei korrekter Instandhaltung jahrelang einwandfrei funktioniert. Das Gerät wird durch eine 12monatige Herstellergarantie auf Bauteildefekte abgedeckt.

Wenden Sie sich in dem unwahrscheinlichen Fall einer Fehlfunktion Ihres Nilfisk-Produkts bitte an die Verkaufsstelle oder den nächsten autorisierten Nilfisk-Händler.

1. Unkorrekte oder unsachgemäße Gerätenutzung.
2. Teileschäden durch unsachgemäße Verwendung oder Vernachlässigung.
3. Schäden an der Gerätestruktur durch unsachgemäße Verwendung oder Vernachlässigung.

## Pflege und Instandhaltung

1. Stellen Sie das Gerät nach Gebrauch an einem trockenen und belüfteten Ort ab.
2. Überprüfen Sie vor Gerätenutzung bitte den Zustand von Baumwollfilter, Staubbeutel und Hauptfilter und nehmen Sie falls erforderlich einen Austausch vor.  
Bitte überprüfen Sie den Abluftfilter in regelmäßigen Abständen und in Abhängigkeit von der Nutzungshäufigkeit mindestens einmal im Monat.
3. Nehmen Sie den Saugschlauch ab und überprüfen Sie diesen auf Blockierungen und Schäden;
4. Falls die Saugkraft während des Gerätebetriebs nachlässt, muss in erster Linie überprüft werden, ob der Staubbeutel voll ist. Überprüfen Sie andernfalls den Hauptfilterkorb sowie den Baumwoll- und Abluftfilter.
5. Nach Gebrauch muss der Filterkorb ausgeklopft oder mithilfe einer Bürste gereinigt werden.
6. Nach der Reinigung muss der Hauptfilterkorb vollständig trocken sein, bevor er erneut verwendet werden kann.

## Warnung



Wie bei allen Elektrogeräten ist während der Nutzung eine entsprechende Sorgfalt und Aufmerksamkeit wichtig und zudem muss zur Sicherstellung eines einwandfreien Betriebs darauf geachtet werden, dass Routine- und Vorbeugemaßnahmen regelmäßig durchgeführt werden. Das Versäumnis notwendiger Instandhaltungsmaßnahmen, einschließlich des erforderlichen Teileaustauschs, kann die Gerätesicherheit beeinträchtigen, wofür der Hersteller keinerlei

Verantwortung oder Haftung übernimmt.

- ▶ Dieses Ger äte eignet sich nicht für Gefahrenstoffe, wie z. B. gefährliche St äube oder brennbare und explosive Materialien. Der Kunde ist vor Gebrauch dieses Ger äts für eine Risikoabsch ätzung verantwortlich.
- ▶ Keine heißen Materialien, keine Kamine, Grills oder Geh äter mit ähnlchen heißen Objekten aussaugen.
- ▶ Wasser, Flüssigkeiten und entflammbare Gase dürfen nicht eingesaugt werden.
- ▶ Das Ger ä darf bei besch ädigtem Netzkabel nicht verwendet werden. Überprüfen Sie Stromkabel und –stecker vor Gebrauch auf Besch ädigungen und Verschlei ßerscheinungen. Wenden Sie sich bitte an das nächste autorisierte Servicecenter, falls Sie Sch äden an Kabel oder Stecker feststellen.
- ▶ Netzkabel und Stecker dürfen mit nassen H änden nicht berührt werden. Ziehen Sie beim Trennen von der Stromversorgung am Stecker und nicht am Kabel. Schalten Sie vor jeglichen Instandhaltungsmaßnahmen zuerst das Ger ä aus und ziehen Sie den Stecker aus der Steckdose.
- ▶ Dieses Ger ä darf nur von Personen verwendet werden, die eingewiesen wurden und diese Anleitung gelesen haben.

### **Aufbewahrung**

1. Wie das Saugger ät (Fugen- und Abstaubaufsatz) aufbewahrt wird, erfahren Sie in der Abbildung **F3**.
2. Die korrekte Art, das Ger ä zu tragen und das Zubeh öre aufzubewahren, entnehmen Sie bitte der Abbildung **F4**, eine inkorrekte Art, Ger ä zu tragen und das Zubeh öre aufzubewahren der Abbildung **F5**.
3. In Abbildung **F6** sehen Sie, wie die Ger äte zur Aufbewahrung gestapelt werden können.

### **Schaltplan:**

Den Schaltplan finden Sie unter **F7**.

### **Produkt-Spezifikationsparameter**

Die Spezifikationsparameter finden Sie unter "**F8**".

**Instructions:**

- Cette machine est largement utilisée pour le nettoyage des hôtels, écoles, marchés, bureaux, hôpitaux, zones commerciales et domestiques etc.
- Ce manuel doit être lu dans son intégralité avant toute utilisation.
- Veuillez utiliser les accessoires recommandés lors de l'usage de la machine.

**Avant d'utiliser cette machine:**

- Assurez-vous que toutes les fonctions de sécurité sont en place, et assurez-vous que la tension de fonctionnement actuelle est en conformité avec le taux de tension requis.

**Description de la construction du dispositif. Pour des schémas de construction destinés aux pièces, reportez-vous au Schéma "F1" sur la page 3.**

1. Cordon d'alimentation 2. Verrou 3. Grande roue arrière de 4,3 pouces 4. Guidon 5. Commutateur d'alimentation 6. Logo 7. Portique d'aspiration du réservoir 8. Roues omni-directionnelles 9. Étiquette du numéro de série 10. Obturateur d'évacuation 11. Mousse filtrante d'évacuation 12. Colonne de rangement des pièces accessoires 13. Position de rangement de l'outil fonctionnel 14. Assemblage de la tête de la machine 15. Disque préfiltre moteur 16. Coupelle filtrante 17. Sac à poussière 18. Cuve de l'aspirateur 19. Orifice d'aspiration du réservoir de poussière 20. Connecteur de transformation 21. Connecteur tuyau de la machine 22. Tuyau d'aspiration 23. Poignée du flexible 24. Régulateur de la force d'aspiration 25. Pédale du capteur 26. Capteur poussière 27. Canne d'aspiration 28. Embout brosse ronde 29. Embout biseauté

Remarque : veuillez nous pardonner, car les pièces ou accessoires peuvent être modifiés sans préavis.

**Instructions d'utilisation**

1. Veuillez utiliser le sac à poussière recommandé. Insérez l'anneau en latex du sac à poussière dans l'orifice d'aspiration du réservoir de poussière, et placez le sac à poussière carrément dans le réservoir de poussière.
2. Mettez le principal filtre à panier dans le réservoir à poussière avec le sac à poussière. (Remarque: le placement du principal filtre à panier a son sens, le côté portant la lettre "Arrière" doit être dirigé vers l'arrière de la machine.)
3. Fixez la tête de la machine, puis bloquez deux verrous latéraux de la tête de la machine. (Le loquet de verrouillage peut être renvoyé à la photo "F2 A", le loquet de déverrouillage peut être renvoyé à la photo "F2 B").
4. Raccordez le connecteur tuyau de la machine au connecteur de transformation en le vissant, alors vissez fermement (référez-vous à la photo "F3 A"), puis raccordez le flexible d'aspiration à la cuve en vissant celui-ci sur l'avant de la cuve (référez-vous à la photo "F3 B").
5. Branchez le cordon d'alimentation à la prise, appuyez sur l'interrupteur rouge pour démarrer le fonctionnement de la machine.

6. Pour éteindre la machine, il suffit d'appuyer une fois sur l'interrupteur d'alimentation rouge.
7. L'embout biseauté peut être utilisé pour le nettoyage de zones étroites et difficiles à atteindre, la brosse ronde peut être utilisée pour nettoyer les rideaux.

### Garantie

Ce produit a été conçu pour offrir un fonctionnement sans incident pendant un certain nombre d'années suivant l'entretien adéquat. La machine est livrée avec une garantie de 12 mois couvrant les défauts de fabrication.

Dans le cas peu probable où vous constatez un défaut sur votre produit Nilfisk, veuillez contacter le lieu d'achat ou votre concessionnaire Nilfisk agréé le plus proche.

1. Une utilisation incorrecte ou inappropriée de la machine.
2. Pièces endommagées en raison de mauvaise utilisation ou de négligence. .
3. Structure de la machine endommagées en raison de mauvaise utilisation ou de négligence. .

### Entretien et Soins

1. Après usage, placez la machine dans un endroit sec et aéré
2. Avant d'utiliser ce produit, veuillez vérifier l'état du pré-filtre, du sac à poussière et du filtre principal et les remplacer si nécessaire.  
Veuillez vérifier le filtre d'évacuation de façon régulière, au moins une fois par mois selon l'utilisation.
3. Retirez le tuyau d'aspiration et vérifiez si le tuyau présente une obstruction ou est endommagé
4. Si lors de l'usage, la machine a du mal à aspirer dans un premier temps, veuillez vérifier que le sac à poussière n'est pas plein; à défaut de cela, veuillez vérifier le principal filtre à panier, le pré-filtre moteur et le filtre d'évacuation ;
5. Après utilisation, épousseter ou utiliser une brosse pour nettoyer le principal filtre à panier.
6. Après le nettoyage du principal filtre à panier, ils doivent être complètement secs lors de l'usage ultérieur.

### Avertissement



Comme avec tous les équipements électriques, soin et attention doivent être le mot d'ordre à tout moment lors de son utilisation. En plus de cela, il faudra veiller à ce que l'entretien courant et préventif soit effectué régulièrement, afin de garantir son fonctionnement en toute sécurité. Toute absence d'entretien comme cela se doit, y compris le remplacement des pièces pour se conformer aux normes adéquates, pourraient rendre ce matériel dangereux et le fabricant peut refuser toute responsabilité à cet égard.

► Cette machine n'est pas adaptée pour les matériaux dangereux tels que les matériaux explosifs ou dangereux à poussière inflammable. Il incombe aux clients d'effectuer une évaluation approfondie des risques avant d'utiliser ce produit.

- ▶ Ne nettoyez pas les matériaux chauds, ne nettoyez pas la cheminée, la râissoire et autres sources d'objets chauds identiques.
- ▶ Ne passez pas à l'aspirateur de l'eau, des matières liquides et d'autres gaz inflammables.
- ▶ Si le cordon d'alimentation ou la fiche est endommagé, n'utilisez pas cette machine; avant d'utiliser la machine, vérifiez que le cordon d'alimentation et la fiche du cordon d'alimentation ne sont pas endommagés ou ne présentent pas de signes de vieillissement. Si des anomalies sont constatées sur le cordon d'alimentation ou sur la fiche, veuillez contacter le centre de service agréé plus proche.
- ▶ Ne touchez pas le cordon d'alimentation et la fiche lorsque votre main est humide; lorsque vous souhaitez retirer la fiche, le meilleur moyen est de s'emparer de la fiche puis de la tirer, ne tirez pas simplement le câble. Avant d'effectuer tout entretien sur la machine, vous devez éteindre l'appareil et retirer la fiche de la prise.
- ▶ Cette machine doit uniquement être utilisée par des personnes qui ont été formées et qui ont lu ce manuel.

### Opslag

1. Le mode de stockage des accessoires de nettoyage (embout biseauté, embout brosse ronde) peut être renvoyé à la photo **F3**.
2. Voor de correcte manier van het dragen van het toestel met toebehoren wordt er verwezen naar afbeelding **F4**, men kan een illustratie vinden van het foute dragen van het toestel met toebehoren op afbeelding **F5**.
3. L'entreposage en pile de la machine peut être renvoyé à la photo **F6**.

### Schakelschema Verbinding:

Schakeldiagram verbinding kan worden verwezen naar **F7**.

### De Productspecificatie van het product

Voor specificatieparameters waarnaar wordt verwezen naar afbeelding "**F8**".

**Handleiding:**

- Deze machine wordt veel gebruikt in hotels, scholen, marktplaatsen, kantoren, ziekenhuizen en voor commerciële en huishoudelijke reiniging enz.
- Deze handleiding moet grondig worden gelezen voordat er gebruik wordt gemaakt van het toestel.
- Gebruik de aanbevolen toebehoren bij gebruik van dit toestel.

**Voordat dit toestel wordt gebruikt:**

- Zorg ervoor dat alle de veiligheidsfuncties zich in een normale toestand bevinden en zorg ervoor dat de huidige werkingspanning in overeenstemming is met het vereiste spanningsvermogen.

**Beschrijving van de toestelbouw. Voor diagrammen van de onderdelen verwijzen we naar het "F1" Diagram op pagina 3.**

1. Netsnoer
  2. Vergrendeling
  3. 11 cm achter groot wiel
  4. Handvat
  5. Uit-/Aanschakelaar
  6. Logo
  7. Tank zuigpoort
  8. Omni-directioneel wiel
  9. Serieel nummerlabel
  10. Uitstootbedekking
  11. Uitstoot filterspons
  12. Accessoires opslagkolom
  13. Combinatietool opslagpositie
  14. Bovenste deel toestel
  15. Motor pre-filter katoen
  16. Hoofdfiltermandje
  17. Stofzak zak
  18. Stoftank assemblage
  19. Zuigstuk stoftank
  20. Transformatie-connector
  21. Zuigslangaansluiting
  22. Zuigslang
  23. Zuigbuis bedieningshandvat
  24. Zuigkrachtregulator
  25. Mondstuk omschakelaar
  26. Combinatietool
  27. Rechte Metalen buis
  28. Afstoftool
  29. Spleetmondstuk
- Opmerking: de onderdelen of accessoires kunnen worden gewijzigd zonder voorafgaande kennisgeving worden gewijzigd, onze excuses hiervoor.

**Gebruiksaanwijzing**

1. Gebruik de aanbevolen stofzak. Voeg de latex ring van de stofzak in de zuigpoort van de stoftank in en plaats de stofzak plat in de stoftank.
2. Plaats de hoofd filtermand in de stoftank met de stofzak. (Opmerking: de plaatsing van hoofd filtermand heeft zijn welbepaalde richting, de kant met de benaming "Back" moet naar de achterkant van het toestel gericht worden.)
3. Plaats het bovenste deel van het toestel en vergrendel daarna het bovenste deel aan de twee kanten. (De vergrendeling kan geraadpleegd worden op afbeelding "F2 A", het ontgrendelen kan geraadpleegd worden op afbeelding "F2 B").
4. Steek de zuigslangverbinding in de schroef transformatieverbinding en vergrendel dan stevig (raadpleeg afbeelding "F3 A"), verbind dan de gegolfde montageschroef met de stoftankdraad (raadpleeg afbeelding "F3 B").
5. Sluit het netsnoer aan op een stopcontact, druk op de rode toets om te beginnen met de machinewerking.
6. Wanneer de werking van het toestel wordt beëindigd, druk dan slechts éénmaal op de rode schakelaar.

7. Het spleetmondstuk kan gebruikt worden voor het reinigen van nauwe en moeilijk toegankelijke gebieden, de afstofborstel kan gebruik worden voor het reinigen van de gordijnen.

### **Garantie**

Dit product is ontworpen om een probleemloze werking te verschaffen voor een aantal jaren indien het toestel wordt voorzien van het juiste onderhoud, de machine wordt geleverd met een fabrieksgarantie van 12 maanden tegen onderdeeldefecten.

In het onwaarschijnlijke geval dat uw Nilfisk product een defect vertoont moet er contact opgenomen worden met de verkoper ervan of uw dichtstbijzijnde erkende Nilfisk dealer.

1. Onjuist of ongeschikt gebruik van het toestel.
2. Onderdelen beschadigd door onjuist gebruik of verwaarlozing.
3. Machine structuur beschadigd door onjuist gebruik of verwaarlozing.

### **Verzorging en onderhoud**

1. Na het gebruik, plaatst u de machine in droge en geventileerde plaats.
2. voordat er gebruik wordt gemaakt van dit toestel controleer de toestand van de pre-filter, stofzak en hoofdfilter en vervang onderdelen waar vereist.

Controleer de uitlaatfilter op een regelmatige basis, ten minste eenmaal per maand afhankelijk van het gebruik.

3. Verwijder de zuigslang en controleer of de slang geen obstructie of beschadiging bevat;
4. Als het toestel een vermindering in zuigkracht ondervindt tijdens het gebruik controleer dan de staat van de stofzak, kijk daarna de hoofd filtermand , de filtemotor, motor pre-filter en uitlaat na;
5. Maak na gebruik de hoofd filtermand schoon.
6. Na het schoonmaken van de hoofd filtermand moet deze volledig droog zijn voordat er opnieuw gebruik wordt gemaakt van het toestel.

### **Waarschuwing**



Zoals met alle elektrische apparatuur moet er altijd zorg en aandacht worden besteed tijdens het gebruik ervan, er moet ook voor gezorgd worden dat er routine en preventief onderhoud periodiek wordt uitgevoerd met het oog op de veilige werking. Het niet uitvoeren van noodzakelijk onderhoud is, met inbegrip van de vervanging van onderdelen op zoals vereist kan dit toestel onveilig maken en de fabrikant aanvaardt geen verantwoordelijkheid of aansprakelijkheid in dit geval.

► Dit toestel is niet geschikt voor gevaarlijke materialen zoals gevaarlijk ontvlambaar stof of explosief materiaal. Het is de verantwoordelijkheid van de klanten om een grondige risicobeoordeling uit te voeren voordat er gebruik wordt gemaakt van het toestel.

► Reinig geen hete materialen, reinig niet de rooster van openhaarden en andere voorwerpen die soortgelijke hete zaken bevatten.

► Zuig geen water, vloeistoffen en andere licht ontvlambare gassen op.

► Als het netsnoer of de stekker beschadigd is, gebruik dit toestel dan niet, voordat u het toestel

gebruikt moet u eerst de voedingskabel en stekker controleren op beschadiging of tekenen van veroudering, als schade wordt vastgesteld aan het netsnoer of de stekker moet u contact opnemen met het dichtstbijzijnde bevoegde servicepunt.

► Raak het netsnoer niet en stopcontact niet aan met natte handen, de correcte manier voor het verwijderen van het netsnoer is dit te doen bij het stopcontact. Houd het stopcontact vast en trek het netsnoer uit. Trek niet enkel aan het netsnoer. Vóór de uitvoering van enig onderhoud aan het toestel moet u dit uitschakelen en het netsnoer verwijderen uit het stopcontact.

► Dit toestel mag enkel gebruikt worden door personen die zijn opgeleid en deze handleiding hebben gelezen.

### **Opslag**

1. De opslagmodus voor reinigingsaccessoires (Spleetmondstuk, afstoffen ) kan geraadpleegd worden op afbeelding **F3**.
2. Voor de correcte manier van het dragen van het toestel met toebehoren wordt er verwezen naar afbeelding **F4**, men kan een illustratie vinden van het foute dragen van het toestel met toebehoren op afbeelding **F5**.
3. Opslag van het toestel kan geraadpleegd worden op afbeelding **F6**.

### **Schakelschema Verbinding:**

Schakelschema kan geraadpleegd worden op **F7**.

### **De Productspecificatie van het product**

Voor specificatieparameters waarnaar wordt verwezen naar afbeelding "**F8**".

**Istruzioni:**

- Questa macchina è largamente utilizzata per la pulizia di hotel/scuole/negozi/uffici/ ospedali/ locali commerciali / pulizie domestiche ecc.
- Questo manual dovrebbe essere letto con cura prima dell'utilizzo della macchina.
- Si prega di utilizzare gli accessory consigliati durante l'utilizzo della macchina.

**Prima di avviare la macchina:**

- Assicurarsi che tutte le misure di sicurezza siano in funzione, e che il voltaggio di alimentazione in uso sia corrispondente al voltaggio di funzionamento richiesto.

**Descrizione dell'assemblamento del dispositivo. Per uno schema delle componenti, vd. Schema "F1" a pag.3.**

1. Cavo di alimentazione
2. Chiusura a scatto
3. Ruota posteriore grande da 4.3 pollici
4. Manubrio
5. Interruttore di alimentazione
6. Logo
7. Apertura della porta di aspirazione
8. Ruota Omni-direzionale
9. Etichetta con il numero di serie
10. Coperchio dello scarico
11. Filtro in spugna dello scarico
12. Colonna di riposizione degli accessori
13. Posizione di riposizione degli accessori
14. Assemblaggio della testa della Macchina
15. Pre filtro in cotone per il Motore
16. Cestello di filtro principale
17. Sacchetto della polvere
18. Assemblaggio del serbatoio della polvere
19. Porta di aspirazione del serbatoio di scarico
20. Connettore di trasformazione
21. Connettore del tubo di aspirazione
22. Tubo di aspirazione
23. Manopola di gestione del tubo di aspirazione
24. Regolatore della forza di aspirazione
25. Interruttore dell'ugello di trasferimento
26. Stumento di connessione
27. Tubo in acciaio diritto
28. Attrezzo per polvere
29. Bocchetta a lancia

Osservazione: le parti o gli accessori sono soggetti a modifiche senza preavviso; ci scusiamo per l'inconveniente.

**Istruzioni di utilizzo**

1. Si prega di utilizzare gli appositi sacchetti per la polvere. Inserire l'anello in lattice del sacchetto per la polvere nella porta di aspirazione del serbatoio, e posizionare il sacchetto appiattito dentro il serbatoio.
2. Posizionare il canestro del filtro principale situato nel serbatoio insieme al sacchetto per la polvere. (Nota: il posizionamento del canestro del filtro principale ha una propria direzione, il lato con la scritta "Retro" deve essere rivolto verso la parte posteriore della macchina.)
3. Posizionare la testata della macchina, quindi bloccare i catenacci su entrambi i lati della testata della macchina. (Si può far riferimento per chiudere le chiusure a scatto all'immagine "F2 A", e per aprirle all'immagine "F2 B").

4. Inserire il connettore del tubo di aspirazione nel connettore di trasformazione a vite, quindi stringere bene (far riferimento all'immagine "F3 A"), quindi collegare la vite di montaggio del tubo corrugato con il tubo del serbatoio della polvere (far riferimento all'immagine "F3 B").

5. Inserire la spina di alimentazione nella presa di corrente elettrica, premere l'interruttore rosso per far funzionare la macchina.

6. Per spegnere la macchina, basta premere l'interruttore rosso una sola volta.

7. la bocchetta a lancia può essere utilizzata per pulire zone stratte e difficili da raggiungere, la spazzola per la plover può essere utilizzata per pulire le tende.

### **Garanzia**

Questo prodotto è stato progettato per funzionare senza problemi per un certo numero di anni con una corretta manutenzione. La macchina viene fornita dal costruttore con 12 mesi di garanzia da ogni eventuale difetto di fabbricazione.

Nella sfortunata eventualità che il vostro prodotto Nilfisk si guasti, contattare il luogo di acquisto o il più vicino fornitore autorizzato Nilfisk.

1. Scorretto e improprio funzionamento della macchina.
2. Parti danneggiate da uso improprio o negligenza..
3. Struttura della macchina danneggiata da uso improprio o negligenza..

### **Cura e manutenzione**

1. Dopo l'uso, riporre la macchina in un luogo asciutto e ventilato.
2. Prima di utilizzare il prodotto, si prega di verificare le condizioni del pre-filtro, del sacchetto della polvere e del filtro principale e di sostituirli se necessario.  
Si prega di verificare il filtro di scarico a intervalli regolari, almeno una volta al mese, o a seconda della frequenza di utilizzo.
3. Rimuovere il tubo di aspirazione e controllare che il tubo non sia ostruito o danneggiato;
4. Se durante l'uso la macchina risente di una mancanza di aspirazione, controllare in primo luogo che il sacchetto della polvere non sia pieno e, se questo non è il caso, verificare il canestro del filtro principale, il pre-filtro del motore e il filtro di scarico;
5. Dopo l'uso, sbattere o pulire con una spazzola il canestro del filtro principale.
6. Dopo aver pulito il canestro del filtro principale, assicurarsi che sia completamente asciutto prima di utilizzarlo di nuovo.

### **Avvertenza**



Come per ogni apparecchio elettrico, occorre prestare particolare cura ed attenzione ogni volta durante l'uso, ed inoltre assicurarsi che venga prestata con regolarità la manutenzione ordinaria e

preventiva al fine di garantirne un utilizzo sicuro. La mancata esecuzione della necessaria manutenzione, compresa la sostituzione delle parti quando necessario, potrebbe rendere pericoloso l'utilizzo dell'apparecchio e il costruttore non si assume alcuna responsabilità a tale proposito.

► Questa macchina non è adatta alla rimozione di materiali pericolosi come materiali infiammabili o esplosivi in polvere. È responsabilità dell'utente procedere a una corretta valutazione del rischio prima di utilizzare il prodotto.

► Non utilizzare per la rimozione di materiali roventi, per pulire caminetti, griglie e contenitori simili o fonti di calore incandescenti.

► Non utilizzare per aspirare acqua / liquidi o gas infiammabili.

► Se il cavo o la spina di alimentazione appaiono danneggiati, non utilizzare la macchina; prima di utilizzare la macchina controllare che il cavo e la spina di alimentazione non siano danneggiati o mostrino segni di usura. Nel caso si riscontri un qualche danno al cavo o alla spina di alimentazione, si prega di contattare il centro di assistenza clienti più vicino.

► Non toccare il cavo e la spina con le mani bagnate; quando si deve staccare la spina, il modo corretto di farlo è di tenere la spina per estrarla, e non tirare semplicemente il cavo. Prima di eseguire qualsiasi operazione di manutenzione della macchina, spegnere l'alimentazione e togliere la spina della presa di alimentazione elettrica.

► Questa macchina deve essere utilizzata solo da persone che sono state addestrate a farlo e che hanno letto questo manuale.

### **Conservazione**

1. Per la modalità di riposizione degli accessori di pulizia (bocchetta a lancia, attrezzo per spolverare) si può far riferimento all'immagine **F3**.

2. Circa il modo corretto di spostare la macchina con gli accessori, fare riferimento all'immagine **F4**; circa il modo non corretto di spostare la macchina con gli accessori fare riferimento all'immagine **F5**.

3. Per la riposizione della macchina si può far riferimento all'immagine **F6**.

### **Schema del circuito di connessione:**

Per lo schema di collegamento dei circuiti si può far riferimento a **F7**.

### **Parametri specifici del prodotto**

Per i parametri specifici far riferimento a "**F8**".

**Innledning:**

- Denne støvsugeren brukes mye på hoteller, skoler, kjøpesentre, kontorer, sykehus, samt kommersielt og privat renhold, etc.
- Les nøye gjennom denne bruksanvisningen før bruk.
- Bruk kun anbefalt tilbehør på støvsugeren.

**Før bruk:**

- Sørg for at alle sikkerhetsfunksjonene virker som de skal, og påse at den faktiske nettspenningen er den samme som spesifisert spenning.

**Beskrivelse av de ulike delene på støvsugeren. For en oversikt over de ulike delene, se figur "F1" på side 3.**

1. Strømledning 2. Låseklips 3. 4.3 tommer bak store hjul 4. Håndta 5. Strømbryter 6. Logo 7. Innsug 8. Dreibart hjul 9. Serienummeretikett 10. Luftutløpsdeksel 11. Luftutløpsfilter 12. Tilbehørsholder 13. Kombimunnstykkeholder 14. Topp 15. Motor for filter 16. Hovedfilterkurv 17. Støvsugerpose 18. Støvbeholder 19. Innsug på støvtank 20. Koblingsstykke 21. Slangekobling 22. Støvsugerslange 23. Slangehåndtak 24. Sugestyrkeregulator 25. Bryter for teppe/belegg 26. Kombimunnstykke 27. Rett jernør 28. Børstemunnstykke 29. Fugemunnstykke

Merk: Deler eller tilbehør kan endres uten forvarsel. Vi ber om forståelse for dette.

**Bruksanvisning**

1. Bruk kun anbefalte støvsugerposer. Sett gummiringen på støvsugerposen inn i sugeåpningen på støvbeholderen, og plasser posen flatt i støvbeholderen.
2. Sett på plass hovedfilterkurven i støvbeholderen med støvsugerposen. (Merk: Plassering av hovedfilterkurven må settes inn riktig vei, siden med bokstaven "Back" skal peke bakover.)
3. Sett på toppen, lås den deretter på sidene med låseklipsene (se låseklipsene i figuren "F2 A". Åpning av låseklips kan ses i figur "F2 B").
4. Sett slangekoblingen inn i koblingsstykket (se figur "F3 A"), og koble til støvsugerslangen til støvbeholderen (se figur "F3 B").
5. Sett støpselet inn i stikkkontakten, og trykk på den røde bryteren for å starte støvsugeren.
6. Trykk på den røde strømbryteren en gang for å stoppe støvsugeren.
7. Fugemunnstykket kan brukes til støvsuging i smale og trange områder, og støvbørsten kan brukes til å støvsuge gardiner.

## Garanti

Dette produktet har blitt konstruert for å kunne brukes problemfritt i flere år hvis det vedlikeholdes riktig. Støvsugeren leveres med en 12 måneders produsentgaranti mot komponentfeil.

Dersom det mot formodning skulle oppstå feil på Nilfisk-produktet, vennligst kontakt utsalgsstedet eller nærmeste autoriserte Nilfisk-forhandler.

1. Feil bruk av støvsugeren.
2. Deler som er skadet som følge av feil bruk eller mangelfullt vedlikehold.
3. Struktur som er skadet som følge av feil bruk eller mangelfullt vedlikehold.

## Stell og vedlikehold

1. Etter bruk bør støvsugeren plasseres på det tørt og ventilert sted.
2. Før produktet tas i bruk, sjekk forfilter, støvsugerpose og hovedfilter, og bytt om nødvendig. Sjekk utløpsfilteret regelmessig, og minst en gang i måneden, avhengig av bruken.
3. Ta av slangen og sjekk om den er blokkert eller skadet.
4. Hvis støvsugeren mangler sugekraft under bruk, bør du i første omgang sjekke at støvsugerposen ikke er full. Sjekk så hovedfilteret, motor for filteret og utløpsfilteret.
5. Etter bruk må hovedfilterkurven børstes ren.
6. Etter rengjøring av hovedfilterkurven, må den være helt tørr når støvsugeren igjen skal brukes.

## Advarsel



Som med alt elektrisk utstyr, må man alltid være oppmerksom under bruken av det, i tillegg til å sørge for at rutinemessig og forebyggende vedlikehold utføres jevnlig, slik at utstyret virker på en sikker måte. Unnlattelse av å utføre nødvendig vedlikehold, herunder utskifting av deler i henhold til riktig standard, kan gjøre at utstyret blir utrygt å bruke, og produsenten vil i så fall ikke påta seg noe ansvar.

- ▶ Denne støvsugeren er ikke egnet for å suge opp farlige materialer som helsefarlig støv, eller brennbare eller eksplosive materialer. Det er kundens ansvar å foreta en grundig risikovurdering før produktet tas i bruk.
- ▶ Ikke sug opp varme materialer, og ikke bruk støvsugeren på ildsteder eller andre kilder med varmt materiale.
- ▶ Ikke sug opp vann, annen væske eller andre brennbare gasser.
- ▶ Hvis strømledningen eller støpselet blir skadet, må støvsugeren ikke brukes. Sjekk at strømledningen eller støpselet ikke er skadet eller viser tegn på aldring. Hvis det oppdages skader på strømledningen eller støpselet, ta kontakt med nærmeste autoriserte servicesenter.

- ▶ Ikke ta på strømledningen eller støpselet med våte hender. Når støpselet skal kobles fra må du holde i støpselet og trekke det ut, og ikke bruke ledningen til å trekke det ut. Før det utføres vedlikehold på støvsugeren, må du slå den av og trekke ut støpselet fra stikkontakten.
- ▶ Denne støvsugeren skal kun brukes av personer som blitt gitt opplæring og som har lest denne bruksanvisningen.

### **Oppbevaring**

1. Oppbevaring av tilbehøret (fugemunnstykke, børste) kan ses i figur **F3**.
2. Den korrekte måten å bære støvsugeren med tilbehøret på kan ses i figur **F4**, feil måte å bære støvsugeren med tilbehør kan ses i figur **F5**.
3. Stabling av flere støvsugere kan ses i figur **F6**.

### **Koblingsskjema:**

Koblingsskjemaet er vist i figur **F7**.

### **Produktspesifikasjoner**

For spesifikasjoner, se "**F8**".

**Instruktioner:**

- Denna maskin används ofta i hotell, skolor, marknadsplats, kontor, sjukhus, kommersiell- och hushållsrengöring etc.
- Denna bruksanvisning bör läsas noggrant före användning.
- Använd de rekommenderade tillbehören vid drift av maskinen.

**Innan du använder denna maskin:**

- Se till att alla säkerhetsfunktionerna är normala och se till att driftspänningen motsvarar den spänning som krävs.

**Beskrivning av enhetens konstruktion. För bild av konstruktionsdelar, se bilden "F1" på sidan 3.**

1. Nätsladd 2. Spår 3. 4,3 tums bakre hjul 4. Handtag 5. Strömbrytare 6. Logotyp 7. Öppning för insug 8. Flerriktningshjul 9. Etikett med serienummer 10. Lock för utblås 11. Utblåsfilter 12. Förvaringsutrymme för tillbehör 13. Förvaringsutrymme för kombinationsverktyg 14. Maskinhuvud 15. Motorfilter i bomull 16. Huvudkorg för filter 17. Dammsugarpåse 18. Dammbehållare 19. Öppning till dammbehållaren 20. Anslutning för kontakt 21. Anslutning för dammsugarslang 22. Dammsugarslang 23. Handtag för dammsugarslang 24. Regulator för sugstyrka 25. Knapp för byte av munstycke 26. Kombinationsverktyg 27. Rakt järn 28. Dammunstycke 29. Fogmunstycke

Anmärkning: delar eller tillbehör kan ändras utan föregående meddelande. Förlåt oss.

**Driftsanvisningar**

1. Använd den rekommenderade dammsugarpåsen. Sätt in dammsugarpåsens gummiring i öppningen till dammbehållaren och placera dammsugarpåsen i plant läge inuti behållaren.
2. Sätt in huvudfiltret i dammbehållaren tillsammans med dammsugarpåsen. (Obs: placeringen av huvudfiltret har en riktning, sidan med "Bakåt" måste vara mot maskinens baksida.)
3. Sätt på maskinhuvudet, lås sedan de två sidospärrarna på maskinhuvudet. (Låsning av spåren kan ses på bild "F2 A", lossning av spåren kan ses på bild "F2 B").
4. Infoga dammsugarslangen i transformationskontakten och lås fast (se bild "F3 A"). Anslut sedan den korrugerad slangen på dammbehållaren (se bild "F3 B").
5. Koppla in nätsladden till vägguttaget, tryck på den röda knappen för att starta maskinen.
6. För att stänga av maskinen, tryck en gång på den röda strömbrytaren.
7. Fogmunstycket kan användas för rengöring av trånga och svåråtkomliga områden, dammborsten

kan användas för att rengöra gardiner.

## Garanti

Denna produkt har utformats för att ge en problemfri drift under ett antal år med korrekt underhåll.

Maskinen tillkommer med 12 månaders tillverkningsgaranti mot felaktiga delar.

I den osannolika händelsen att din Nilfisk-produkt utvecklar ett fel, kontakta inköpsstället eller din närmaste Nilfisk-återförsäljare.

1. Fel eller felaktig användning av maskinen.
2. Delar har skadats på grund av felaktig användning eller försummelse.
3. Maskinens struktur har skadats på grund av felaktig användning eller försummelse.

## Skötsel och underhåll

1. Efter användning, ställ maskinen på en torr och ventilerad plats.
2. Innan du använder denna produkt kontrollera förfilter, dammsugarpåsen och filter, och byt ut vid behov.

Kontrollera utsugsfiltret regelbundet minst en gång i månaden beroende på användningen.

3. Ta bort dammsugarslangen och kontrollera om den är blockerad eller skadad;
4. Om maskinen suger upp svagt under användning, kontrollera först att dammsugarpåsen inte är full. Därefter kontrollera huvudfiltret, motorns förfilter och utblåsfilter;
5. Efter användning, rengör huvudfiltret.
6. När huvudfiltret har rengjorts måste det vara helt torrt innan det används igen.

## Varning



Som med all elektrisk utrustning måste den tas om hand och vårdas under hela dess användning, förutom att se till att löpande och förebyggande underhåll utförs med jämna mellanrum för att säkerställa en säker drift. Underlåtenhet att utföra nödvändig underhåll, inklusive utbyte av delar på rätt sätt skulle kunna göra den här utrustningen osäkra och tillverkaren kan inte acceptera något ansvar eller några skyldigheter i detta avseende.

► Denna maskin är inte lämplig för farliga material som farligt damm, brandfarliga eller explosiva material. Det är kundens ansvar att utföra en grundlig riskbedömning innan man använder denna produkt.

► Dammsug inte heta material, dammsug inte eldstaden, grillen eller liknande behållare för heta material.

► Dammsug inte vatten, vätska och andra brandfarliga gaser.

► Om nålsladden eller kontakten har några skador, använd inte den här maskinen. Innan maskinen

används kontrollera att näsladden och kontakten inte är skadade eller utnötta. Om näsladden eller kontakten är skadade, kontakta närmaste auktoriserade servicecenter.

► Rör inte näsladden eller kontakten med våta händer. Rätt sätt att ta ut kontakten är genom att ta tag i kontakten och dra ut den, inte genom att dra i sladden. Innan underhåll utförs på maskinen bör man stänga av strömmen och dra ut kontakten ur vägguttaget.

► Denna maskin får endast användas av personer som har tränats och har läst denna bruksanvisning.

### Lagring

1. Förvaring av dammsugarens tillbehör (fogmunstycke, dammunstycke) kan ses på bild **F3**.
2. Rätt sätt att bära maskinen med tillbehörsutrymme kan ses på bild **F4**, felaktigt sätt att bära den med tillbehörsutrymme kan ses på bild **F5**.
3. Maskinlagring kan ses på bild **F6**.

### Kopplingsschema:

Kopplingsschemat kan ses på bild **F7**.

### Produktens specifikationsparameter

För specifikationsparametrar, se "**F8**".

**Instruktion:**

- Denne maskine er meget udbredt i hoteller, skoler, markedspladser, kontorer, hospitaler, kommercielle bygninger og i husholdninger osv.
- Denne manual bør læses omhyggeligt før brug.
- Brug det anbefalede tilbehør ved betjening af maskinen.

**Før drift af maskinen:**

- Sørg for, at alle sikkerhedsfunktioner er normale, og sikre dig, at den faktiske driftsspænding er i overensstemmelse med den krævede spændingssats.

**Beskrivelse af enhedens konstruktion. For diagrammer over dele og sammensætning, henvises der til "F1"-diagrammet på side 3.**

1. Netledning
2. Lås
3. 4.3 Stort hjul
4. Håndtag
5. Afbryder
6. Logo
7. Tank
8. Omni-retningsbestemt hjul
9. Serienummer
10. Udstødning
11. Udstødningsfiltersvamp
12. Tilbehørsopbevaring
13. Kombinationsværktøj
14. Maskinens hovedenhed
15. Motor – før filter
16. Hovedfilterkurv
17. Støpse
18. Støvtank samlings
19. Sugeport til støvtanken
20. Transformationsstik
21. Sugeende
22. Slange
23. Rø-håndtag
24. Suge-regulator
25. Mundstykke
26. Kombinationsværktøj
27. Lige jernør
28. Støvværktøj
29. Værktøj

Bemærkning: Dele eller tilbehør kan ændres uden forudgående varsel.

**Brugsanvisning**

1. Brug venligst den anbefalede støpse. Sæt latex ring af støv taske i sugeport af støv tank, og placere støvposen blankt i støvet tank.
2. Sæt den vigtigste filter kurv placeret i støvet tanken med støpse. (Bemærk: placering af vigtigste filter kurven har sin retning, den side med bogstavet "Tilbage" behov mod bagsiden af maskinen.)
3. Placer maskinen hoved, lås derefter to side låsen af maskinens hoved. (Låsning låsen kan blive henvist til at billedet "F2 A", kan miste låsen blive henvist til at billedet "F2 B").
4. Insert støvsugerslange stik ind skrue transformation stik, lås derefter stramt (se billede "F3 A"), og tilslut derefter bøjede slange forsamling skrue med støvet tanken tråd (se billede "F3 B").
5. Sæt netledningen i stikkontakten, skal du trykke på den røde kontakten for at starte maskinen til drift.
6. Når stoppe maskinen, kun trykke på den røde afbryderen én gang.
7. Sprækkemundstykket kan anvendes til rengøring af smalle og svært tilgængelige områder,

støvbørsten anvendes til rengøring af gardiner.

## Garanti

Dette produkt er designet til at give problemfri drift for en række år med den korrekte vedligeholdelse, Maskinen leveres med 12 måneders fremstiller garanti mod komponentfejl.

I det usandsynlige tilfælde, at din Nilfisk produkt udvikler en fejl skal du kontakte forhandleren eller nærmeste autoriserede Nilfisk-forhandler.

1. Forkert eller forkert betjening af maskinen.
2. Dele beskadiget af forkert brug eller forsømmelse ..
3. Machine struktur beskadiget ved forkert brug eller forsømmelse.

## Pleje og vedligeholdelse

1. Efter brug, placere maskinen i tørt og ventileret sted.
2. Før du bruger dette produkt, skal du kontrollere tilstanden af den præ-filter, støvpose og vigtigste filter og udskift efter behov.

Kontroller udblæsningsfilteret regelmæssigt mindst en gang om måneden, afhængigt af brugen.

3. Fjern sugeslangen og kontroller slangen, om har nogen obstruktion eller er beskadiget;
4. Hvis maskinen under brug lider under mangel på sug i første omgang skal du kontrollere, at støvposen ikke er fuld af mangel på denne du tjekke det vigtigste filter kurv, motor pre filter og udstødning filter;
5. Efter brug, slå eller bruge pensel rengøring af hovedfilteret kurv.
6. Efter rengøring hovedfilteret kurv, skal de være helt tørre, når genbruges.

## Advarsel



Som med alt elektrisk udstyr omhu og opmærksomhed skal udvises på alle tidspunkter i løbet af dets brug, ud over at sikre, at rutine og forebyggende vedligeholdelse udføres jævnlige for at sikre en sikker drift. Manglende udførelse af vedligeholdelse som nødvendige, herunder udskiftning af dele til den korrekte standard kunne gøre dette udstyr usikre og producenten påtager sig intet ansvar eller erstatningsansvar i denne henseende.

► Denne maskine er ikke egnet til farlige materialer, såsom farlige støv antændelige eller eksplosive materiale. Det er kundens ansvar at foretage en grundig risikovurdering, før du bruger dette produkt.

► Rengør ikke varme materialer, som pejs, stegesko og andre ting der kan indeholde varme materialer.

► Du må ikke støvsuge vand, flydende og andre brændbare gasser.

► Hvis ledningen eller stikket har nogen skader, behøver denne maskine, ikke bruge, før du bruger maskinen tjekke ledning og stik ikke er beskadiget eller viser tegn på aldring, Hvis der findes eventuelle skader på netledningen eller stikket, bedes du kontakte nærmeste autoriserede servicecenter.

► Rør ikke ved ledningen og stik, når din hånd er våd, når du har brug for at trække stikket, den rigtige måde er ved at holde stikket træk i stikket, ikke bare trække tråden. Før der udføres nogen form for vedligeholdelse på maskinen, bør du slukke for strømmen og tag stikket ud af stikkontakten.

► Denne maskine er kun at blive brugt af personer, der er uddannet og har læst denne manual.

### Opbevaring

1. Opbevar enheden et rent og tørt sted (sprækkemundstykke,, afstøvning) der henvises til billede **F3**.
2. kan omhandlet Den rigtige transporterer maskine måde med tilbehør opbevaring billeder **F4**, kan ukorrekt regnskabsmæssige måde med tilbehør opbevaring henviser til billeder **F5**
3. Maskine stabling opbevaring kan henvises til billede **F6**.

### Kredsløbsdiagram:

For kredsløbsdiagram, henvises der til **F7**.

### Produktspecifikationer

For produktspecifikationer, henvises der til "**F8**".

## Ohjeet:

- Tämän imuri sopii käytettäväksi teolliseen tai tavanomaiseen siivoukseen mm. hotelleissa, kouluissa, kaupoissa, toimistoissa ja sairaaloissa.
- Tutustu näihin ohjeisiin huolellisesti ennen kuin käytät laitetta.
- Käytä vain suositeltuja lisäosia ja apuvälineitä

## Ennen laitteen käyttöä

- Varmista, että laite toimii normaalisti, ja että käytät laitteen oikeaa jännitettä

## Laitteen osat. Kytkennäkaaviot on esitetty kohdassa "F1" Kytkennäkaavio, sivulla 3.

1. Virtajohto 2. Salpa 3. 11 cm pyörä 4. Kahva 5. Virtakytkin 6. Tunnus 7. Imuletkun sisääntuloaukko 8. Kääntyvä etupyörä 9. Sarjanumeroetiketti 10. Ulostuloilma-aukon suoja 11. Ulostuloilman suodatinsieni 12. Lisävarusteiden säilytys 13. Yhdistettävien osien säilytys 14. Moottori 15. Puuvillainen moottoria suojaava suodatin 16. Suodatinkori 17. Pölypussi 18. Pölysäiliön kehikko 19. Pölysäiliön sisääntuloaukko 20. Säädettävä liitin 21. Imuletkun liitin 22. Imuletku 23. Imuletkun käyttökahva 24. Imuletkun imutehon säädin 25. Suuttimen säädin 26. Säädettävä suutin 27. Suora metalliputki 28. Pölysuutin 29. Kapea suutin

Huomio: varaamme oikeuden muuttaa laitteen lisäosia.

## Käyttöohjeet

1. Käytä vain laitteelle tarkoitettua pölypussia. Aseta pölypussin lateksinen suurengas pölysäiliön sisääntuloaukon ympärille, ja aseta pölypussi tiiviisti pölysäiliön pohjaa vasten.
2. Aseta suodatinkori pölysäiliön pölypussin päälle. (Huom.:suodatinkori tulee asettaa siten, se puoli korista jossa lukee teksti "Back" on laitteen takapäälle puolella.)
3. Aseta moottori laitteen päälle, ja kytke se paikoilleen sivuilla olevilla salpoilla (Salpojen sulkeminen on esitetty kuvassa "F2 A", Salpojen avaaminen on esitetty kuvassa "F2 B").
4. Aseta imuletkun liitin laitteessa olevaan säädettävään liittimeen ja kiristä se paikalleen tiukasti (kts. kuva "F3 A"). Tämän jälkeen kiertä letkun liittintä paikalleen pölysäiliön sisääntuloaukkoon "F3 B").
5. Aseta laitteen virtajohto pistorasiaan ja kytke laite päälle punaisesta virtakytkimestä
6. Kun haluat sammuttaa laitteen, paina punaista virtakytkintäkerran.
7. Kapea suutin sopii ahtaiden paikkojen imurointiin, pölysuutin puolestaan esimerkiksi verhojen puhdistamiseen.

## Takuu

Mikäli tätä laitetta huolletaan asianmukaisesti, sen tulisi toimia moitteetta useiden vuosien ajan.

Laitteen osilla on 12 kuukauden takuu, joka kattaa osien valmistusvial.

Mikäli Nilfisk-laitteeseesi tulee vika, ota yhteys laitteen myyjään tai lähimpään valtuutettuun Nilfisk-jälleenmyyjään.

1. Laitteen virheellinen käyttö
2. Osien vioittuminen virheellisen käytön tai puutteellisen huollon seurauksena.
3. Moottorin vioittuminen virheellisen käytön tai puutteellisen huollon seurauksena.

## Puhdistus ja huolto

1. Säilytä laitetta kuivassa ja hyvin ilmastoidussa tilassa.
2. Ennen kun käytät laitetta, tarkista moottoria suojaavan suodattimen, pölypussin ja pääsuodattimen kunto ja vaihda mikäli tarpeen.  
Tarkista ulostuloilman suodatin säännöllisesti. Käytöstä riippuen vähintään kerran kuussa tai useammin.
3. Irrota imuletku ja tarkista ettei siinä ole tukoksia tai vaurioita;
4. Mikäli laitteen imuteho on puutteellinen, varmista, ettei pölypussi ole täynnä. Mikäli näin ei ole, tarkista suodatinkori, moottoria suojaava suodatin ja ulostuloilman suodatin.
5. Käytettyäsi laitetta puhdista suodatinkori harjaamalla tai pudistelemalla.
6. Kun olet puhdistanut suodatinkorin, varmista, että kori on kuiva ennen sen käyttöön ottamista.

## Varoitus



Kuten kaikkia sähkölaitteita, myös tätä laitetta on käytettävä varoen. Lisäksi laitteelle tulee suorittaa kaikki ennaltaehkäisevät ja rutiininomaiset huoltotoimet säännöllisesti, sen varmistamiseksi, että laite toimii turvallisella tavalla. Mikäli huoltotoimenpiteitä mukaan lukien osien vaihtamista, ei suoriteta asianmukaisella tavalla, laite saattaa toimia tavalla, joka vaarantaa käyttöä. Valmistaja ei ole millään tavoin vastuussa tälläisen käytön seurauksista.

► Tämä laite ei sovellu vaarallisten aineiden, kuten vaarallisen pölyn tai tulenarkojen tai räjähdysherkkien materiaalien käsittelyyn. On käytettävä vastuulla arvioida mihin käyttöön laite soveltuu.

- Älä käytä laitetta kuumien pintojen, kuten takan, grillin tai muiden vastaavien puhdistamiseen.
- Älä imuroi vettä nesteitä tai tulenarkoja kaasuja.
- Älä käytä tätä laitetta, mikäli laitteen virtajohto on vaurioitunut tai viallinen. Tarkista aina ennen käyttöä ettei laitteen virtajohto ole viallinen tai kulunut. Mikäli huomaat kulumaa tai vaurioita, ota

yhteys lähimpään valtuutettuun huoltopisteeseen.

► Älä koske virtajohtoon tai -pistokkeeseen mikäli kätesi on märkä. Kun haluat irrottaa virtajohdon pistorasiasta, irrota se pistokkeesta käsin, älä koskaan vedä johdosta. Ennen laitteen huoltamista, sammuta laitteesta virta ja irrota laitteen virtajohto pistorasiasta.

► Laitetta saavat käyttää vain sellaiset henkilöt, joilla on tähän tarvittavat taidot, ja jotka ovat lukeneet nämä käyttöohjeet.

## Säilytys

1. Laitteen lisäosien (kapea suutin, pölysuutin) säilytys on kuvattu kuvassa **F3**.
2. Laitteen oikea kantotapa on kuvattu kuvassa **F4**, väärä kantotapa on kuvattu kuvassa **F5**.
3. Useita laitteita voidaan säilyttää päällekkäin, kts. kuva **F6**.

## Kytkennäkaavio:

Kytkennäkaavio on esitetty kuvassa **F7**.

## Tekniset tiedot

Tekniset tiedot on esitetty taulukossa "**F8**".

**Instrucciones:**

- Este aparato se utiliza principalmente en hoteles, escuelas, áreas comerciales, oficinas, hospitales y limpieza doméstica, etc.
- El manual debe ser leído con mucha atención antes de poner la máquina en servicio.
- Por favor use los accesorios recomendados al manejar la máquina.

**Antes de poner en marcha:**

- Asegúrese de que todas las funciones de seguridad estén en buenas condiciones y verifique si el voltaje de operación es concordante con la tasa de voltaje requerida.

**Descripción y estructura del aparato Para ver los diagramas de construcción de las piezas, refiérase al Diagrama "F1" en la página 3.**

1. Cable de alimentación 2. Pestillo 3. Rueda posterior grande de 4.3 pulgadas de diámetro 4. Manija 5. Botón de encendido 6. Logotipo 7. Orificio del depósito de succión 8. Rueda omnidireccional 9. Etiqueta de número de serie 10. Cubierta de escape 11. Esponja del filtro de escape 12. Columna de almacenamiento para las piezas accesorias 13. Posición de almacenamiento de la herramienta combinada 14. Conjunto del cabezal de la máquina 15. Prefiltro de algodón del motor 16. Cesta del filtro principal 17. Bolsa de polvo 18. Conjunto del depósito de polvo 19. Puerto de succión del depósito de polvo 20. Conector de transformador 21. Conector del tubo de aspiración 22. Tubo de aspiración 23. Manija de operación del tubo de aspiración 24. Regulador de la fuerza de succión 25. Interruptor de transferencia de boquilla 26. Herramienta combinada 27. Tubo recto de hierro 28. Cepillo limpiador de polvo 29. Boquilla estrecha

Nota: las piezas o accesorios están sujetos a cambios sin previo aviso, disculpe las molestias.

**Instrucciones de Operación**

1. Por favor utilice la bolsa de polvo recomendada Inserte el anillo de látex de la bolsa de polvo en el puerto de succión del colector de polvo, luego coloque la bolsa de polvo en el interior del colector.
2. Encaje la cesta del filtro principal en el colector de polvo junto con la bolsa. (Nota: el modo de posicionar la cesta del filtro principal tiene una determinada dirección, la parte con la placa "Dorso" debe estar en el lado posterior del aparato.)
3. Coloque el cabezal de la máquina y a continuación cierre los pestillos de bloqueo a los dos lados del cabezal. (El bloqueo del pestillo está indicado en la imagen "F2 A", el desbloqueo del pestillo está indicado en la imagen "F2 B").
4. Introduzca el conector del tubo de aspiración en el conector de tornillo del transformador, luego apriete. (véase la imagen "F3 A"), a continuación conecte el tornillo de fijación del tubo corrugado

con la rosca del depósito de polvo (véase la imagen “F3 B”).

5. Enchufe el cable de alimentación al tomacorriente, pulse el botón de encendido rojo para poner la máquina en marcha.
6. Para apagar el aparato, solo presione una vez el botón de encendido rojo.
7. La boquilla estrecha puede utilizarse para limpiar zonas estrechas o de difícil acceso, el cepillo limpiador de polvo puede utilizarse para limpiar cortinas.

### **Garantía**

Este producto ha sido diseñado para proporcionar un funcionamiento sin problemas durante varios años con el correcto mantenimiento. El aparato viene con una garantía del fabricante de 12 meses contra defectos de componentes.

En el caso improbable de que su producto Nilfisk sufra un fallo, póngase en contacto con el local de compra o con su distribuidor Nilfisk autorizado más cercano.

1. Funcionamiento incorrecto o inadecuado del aparato.
2. Partes dañadas por el uso indebido o negligencia.
3. Estructura del aparato dañada por el uso indebido o negligencia.

### **Cuidado y Mantenimiento**

1. Después de usar, guarde la máquina en un lugar seco y ventilado.
2. Antes de utilizar este producto, verifique la condición del prefiltro, la bolsa de polvo y el filtro principal y reemplace según sea necesario.

Por favor revise el filtro de escape de forma regular, al menos una vez al mes, dependiendo del uso.

3. Desmonte el tubo de aspiración y verifique si tiene alguna obstrucción o está dañado;
4. Si durante el uso, el aparato sufre una súbita pérdida de succión, puede ser que la bolsa de polvo esté llena, si no por favor revise la cesta del filtro principal, el prefiltro del motor y el filtro de escape.
5. Después del uso, sacuda o cepille la cesta del filtro principal.
6. Una vez cepillada la cesta, déjala hasta que quede completamente seca antes de volver a usar.

### **Advertencia**



Al igual que todos los aparatos eléctricos, este también requiere ciertos procedimientos de cuidado y mantenimiento que se deben llevar a cabo en todo momento durante el uso. Asimismo, asegúrese de que se realicen las revisiones rutinarias y las tareas de mantenimiento preventivo para garantizar el funcionamiento seguro. El no llevar a cabo el mantenimiento necesario, incluso reemplazar las piezas a la norma correcta puede hacer el equipo peligroso, por lo que el fabricante no acepta ninguna obligación ni responsabilidad con ese respecto.

- ▶ Este equipo no es adecuado para el uso con materiales peligrosos tales como polvos peligrosos, materiales inflamables o explosivos. Les toca a los clientes realizar una rigurosa evaluación del riesgo antes de poner el aparato en servicio.
- ▶ No limpie superficies calientes, la chimenea, el horno de tostación u otras fuentes de calor.
- ▶ No aspire agua, líquidos u otros gases inflamables.
- ▶ SI el cable de alimentación o el enchufe están dañados, no opere la máquina, antes de ponerla en marcha revise el cable y el enchufe por daños o indicaciones de deterioro. Si se detecta cualquier daño en el cable o en el enchufe, póngase en contacto con el centro de servicio autorizado más cercano.
- ▶ No toque el cable de alimentación o el enchufe con las manos húmedas. A la hora de desconectar, la manera correcta de hacerlo consiste en sujetar y tirar del enchufe y no del cable. Antes de efectuar cualquier operación de mantenimiento en el equipo, primero debe apagarlo y desconectarlo del tomacorriente.
- ▶ Este equipo solo debe usarse por personas capacitadas que han leído este manual.

### **Almacenamiento**

1. El modo de almacenamiento de los accesorios de limpieza (boquilla estrecha, cepillo limpiador) está indicado en la imagen **F3**.
2. La manera correcta de llevar el aparato con el conjunto de accesorios se indica en las imágenes de **F4**, la manera incorrecta de llevar el aparato con el conjunto de accesorios se indican en las imágenes **F5**.
3. El almacenamiento apilado de la máquina está indicado en la imagen **F6**.

### **Diagrama de Conexión del Circuito**

**F7** representa el diagrama de conexión del circuito de los modelos.

### **Parámetro de especificación del producto**

Consulte el parámetro de especificación en "**F8**".

**Instruções:**

- Esta máquina é geralmente utilizada em hotéis, escolas, mercados, escritórios, hospitais, limpeza commercial e doméstica, etc.
- Este manual deve ser lido na íntegra antes de utilizar.
- Utilize os acessórios recomendados quando utilizar a máquina.

**Antes de utilizar esta máquina:**

- Certifique-se que todas as funções de segurança estão normais, e que a voltagem de operação está de acordo com a classificação de voltagem necessária.

**Descrição da construção do dispositivo. Para a imagem das peças, refira à imagem “F1” na página 3.**

1. Cabo de alimentação 2. Trinco 3. Roda grande traseira de 4.3 polegadas 4. Punho 5. Interruptor de alimentação 6. Logotipo 7. Porta de sucção de tanque 8. Roda omni-direcional 9. Etiqueta de número de série 10. Cobertura de exaustão 11. Esponja de filtro de exaustão 12. Coluna de armazenamento de acessórios 13. Posição de armazenamento de ferramenta de combinação 14. Montagem de cabeça de máquina 15. Algodão de pré-filtro de motor 16. Cesto de filtro principal 17. Saco de lixo 18. Montagem de tanque de lixo 19. Porta de sucção de tanque de lixo 20. Conector de transformação 21. Conector de mangueira de sucção 22. Mangueira de sucção 23. Punho de operação de tubo de sucção 24. Regulador de força de sucção 25. Interruptor de transferência de bocal 26. Ferramenta de combinação 27. Tubo de ferro recto 28. Ferramenta de limpeza 29. Ferramenta de fendas

Observação: as peças ou acessórios estão sujeitos a alteração sem aviso prévio.

**Instruções de operação**

1. Utilize o saco de lixo recomendado. Insira o anel de látex do saco na porta de sucção do tanque de pó e coloque o saco de forma plana no tanque.
2. Coloque o cesto de filtro principal colocado no tanque de lixo juntamente com o saco de lixo. (Nota: a colocação do cesto de filtro principal tem direcção própria. O lado com a palavra “Back” (traseira) deve ficar virado para a parte de trás da máquina).
3. Coloque a cabeça da máquina e bloqueie os trincos de ambos os lados da cabeça da máquina. (para bloqueio do trinco, consulte a imagem “F2 A”; para o desbloqueio do trinco, consulte a imagem “F2 B”).
4. Insira o conector de mangueira de sucção no conector de transformação de parafuso e aperte

bem (consulte a imagem “F3 A”). Ligue o parafuso da montagem da mangueira ao fio do tanque de lixo (consulte a imagem “F3 B”).

5. Ligue o cabo de alimentação à tomada, pressione o interruptor vermelho para iniciar a máquina.
6. Quando parar a máquina, pressione o interruptor vermelho uma única vez.
7. A ferramenta de fendas pode ser utilizada para limpar áreas apertadas e difíceis de alcançar; a escova de limpeza pode ser utilizada para limpar cortinas.

### **Garantia**

Este produto foi desenhado para fornecer operação livre de problemas durante vários anos se combinado com a manutenção correcta. A máquina é fornecida com garantia de fabricante de 12 meses contra defeitos de componentes.

Caso o seu produto Nilfisk tenha algum problema, contacte o local de compra ou o seu revendedor Nilfisk autorizado mais próximo.

1. Operação incorrecta ou imprópria da máquina.
2. Peças danificadas por utilização imprópria ou negligência.
3. Estrutura de máquina danificada por utilização imprópria ou negligência.

### **Cuidado e Manutenção**

1. Após a utilização, coloque a máquina num local seco e bem ventilado.
2. Antes de utilizar este produto, verifique a condição do pré-filtro, saco do lixo e filtro principal. Substitua conforme necessário.

Verifique o filtro de exaustão regularmente ou pelo menos uma vez por mês, dependendo da utilização.

3. Retire a mangueira de sucção e verifique se tem alguma obstrução ou se está danificada;
4. Se a máquina não realizar a sucção, verifique se o saco do lixo não está cheio; se não, verifique o cesto do filtro principal, pré-filtro do motor e filtro de exaustão;
5. Após a utilização, bata ou utilize a escova para limpar o cesto de filtro principal.
6. Após limpar o cesto de filtro principal, deve ser completamente seco antes da próxima utilização.

### **Aviso**



Como todos os equipamentos eléctricos, devem ser realizados cuidados e atenção durante a sua utilização. Além disso, assegure-se que a manutenção de rotina e preventiva é realizada periodicamente para uma operação segura. A falha ao cumprir a

manutenção como necessário, incluindo a substituição das peças por peças autorizadas, pode conduzir à insegurança de utilização do equipamento e o fabricante não aceita qualquer responsabilidade a esse respeito.

▶ Esta máquina não é adequada para materiais perigosos, como pó inflamável ou materiais explosivos. É da responsabilidade dos clientes realizarem uma avaliação de risco antes de utilizar este produto.

▶ Não limpe materiais quentes, lareiras, torradeiras e semelhantes que contenham objectos quentes.

▶ Não aspire água, líquidos ou gases inflamáveis.

▶ Se o cabo de alimentação ou ficha tiverem danificados, não utilize o aparelho. Antes de utilizar verifique se o cabo de alimentação e a ficha não estão danificados ou não mostram sinais de desgaste. Se encontrar danos, contacte o centro de assistência autorizado mais próximo.

▶ Não toque no cabo de alimentação ou ficha quando tiver as mãos molhadas. Quando desejar desligar a ficha, segure pela ficha e nunca pelo cabo de alimentação. Antes de realizar qualquer manutenção, desligue a máquina e desligue a ficha da tomada.

▶ Esta máquina só deve ser utilizada por pessoas que tenham sido treinadas e que leram este manual.

### **Armazenamento**

1. Para o modo de armazenamento dos acessórios de limpeza (ferramenta de fendas e de limpeza), consulte a imagem **F3**.

2. A forma correcta de como transportar a máquina com o armazenamento dos acessórios pode ser consultada na imagem **F4** e a forma incorrecta de transportar pode ser consultada na imagem **F5**.

3. O armazenamento da máquina em empilhamento pode ser consultado na imagem **F6**.

### **Imagem de circuito de conexão:**

O diagrama de ligação de circuito pode ser consultado em **F7**.

### **Parâmetros de especificação do produto**

Para os parâmetros de especificação, refira a "**F8**".

**Οδηγίες:**

- Αυτό το μηχάνημα χρησιμοποιείται ευρέως σε ξενοδοχεία, σχολεία, αγορές, ιατρεία, νοσοκομεία, για εμπορικό και οικιακό καθάρισμα, κ.λπ.
- Θα πρέπει να διαβάσετε προσεκτικά το παρόν εγχειρίδιο πριν το χρησιμοποιήσετε.
- Παρακαλούμε να χρησιμοποιείτε τα προτεινόμενα αξεσουάρ όταν λειτουργείτε το μηχάνημα.

**Πριν από το χειρισμό αυτού του μηχανήματος:**

- Φροντίστε όλες οι λειτουργίες ασφαλείας να είναι φυσιολογικές, και βεβαιωθείτε ότι η τάση λειτουργίας συμβαδίζει με την απαιτούμενη τάση.

**Περιγραφή κατασκευής του μηχανήματος. Για το διάγραμμα κατασκευής διαφόρων τμημάτων, ανατρέξτε στην ενότητα «F1», το διάγραμμα στη σελίδα 3.**

1. Καλώδιο τροφοδοσίας
2. Σύρτης
3. Πίσω μεγάλος τροχός 4,3 ιντσών (10,9 εκατ.)
4. Χερούλι
5. Διακόπτης λειτουργίας
6. Λογότυπο
7. Πύλη δεξαμενής απορρόφησης
8. Πολυκατευθυντικός τροχός
9. Ετικέτα σειριακού αριθμού
10. Κάλυμμα εξαγωγής
11. Σφουγγάρι φίλτρου εξαγωγής
12. Στήλη αποθήκευσης αξεσουάρ
13. Θέση αποθήκευσης συνδυαστικών εργαλείων
14. Συναρμολόγηση κεφαλής του μηχανήματος
15. Βαμβάκι προφίλτρου του μοτέρ
16. Κύριο καλάθι φίλτρου
17. Σακούλα σκόνης
18. Μονάδα σακούλας σκόνης
19. Θύρα πορρόφησης του δοχείου σκόνης
20. Υποδοχή μετασχηματισμού
21. Συνδετικό στόμιο απορροφητικού σωλήνα
22. Απορροφητικός σωλήνας
23. Λαβή λειτουργίας του απορροφητικού σωλήνα
24. Ρυθμιστής απορροφητικής ισχύος
25. Διακόπτης μεταφοράς ακροφυσίου
26. Συνδυαστικό εργαλείο
27. Ευθύς σιδερένιος σωλήνας
28. Εργαλείο ξεσκόνισματος
29. Εργαλείο δύσκολων σημείων

Παρατήρηση: σημειώστε ότι τα μέρη ή εξαρτήματα ενδέχεται να αλλάξουν χωρίς προειδοποίηση.

**Οδηγίες χρήσης**

1. Χρησιμοποιήστε τη συνιστώμενη σακούλα σκόνης. Τοποθετήστε τον ελαστικό δακτύλιο της σακούλας σκόνης μέσα στο στόμιο αναρρόφησης της δεξαμενής σκόνης, και τοποθετήστε τη σακούλα σκόνης επίπεδα πάνω στη δεξαμενή σκόνης.
2. Βάλτε το κύριο φίλτρο πληρώσεως στη δεξαμενή σκόνης με σακούλα σκόνης. (Σημείωση: η τοποθέτηση του κύριου φίλτρου πληρώσεως έχει συγκεκριμένη κατεύθυνση, η πλευρά με τη λέξη «Back» πρέπει να πάει προς το πίσω μέρος του μηχανήματος.)
3. Τοποθετήστε την κεφαλή του μηχανήματος, και στη συνέχεια κλειδώστε το μάνταλο της κεφαλής του μηχανήματος. (Για να δείτε πώς κλειδώνει ο σύρτης μπορείτε να ανατρέξετε στην εικόνα «F2 A», και για να δείτε πώς ξεκλειδώνει ανατρέξτε στην εικόνα «F2 B».)

4. Εισάγετε το συνδετικό στόμιο του απορροφητικού σωλήνα στο συνδετήρα της βίδας μετασηματισμού, στη συνέχεια κλειδώστε σφιχτά (ανατρέξτε στην εικόνα «F3 A»), στη συνέχεια συνδέστε τη βίδα της μονάδας κυματοειδούς σωλήνα με την υποδοχή του δοχείου σκόνης (ανατρέξτε στην εικόνα «F3 B»).

5. Βάλτε το καλώδιο ρεύματος στην πρίζα και πατήστε τον κόκκινο διακόπτη για να ξεκινήσετε τη λειτουργία του μηχανήματος.

6. Όταν σταματήσετε το μηχάνημα, πατήστε μόνο τον κόκκινο διακόπτη ρεύματος μία φορά.

7. Το εξάρτημα δύσκολων σημείων μπορεί να χρησιμοποιηθεί για τον καθαρισμό στενών και δυσπρόσιτων σημείων, και η βούρτσα ξεσκόνισματος μπορεί να χρησιμοποιηθεί για τον καθαρισμό κουρτινών.

## Εγγύηση

Αυτό το προϊόν έχει σχεδιαστεί για να παρέχει απρόσκοπτη λειτουργία για πολλά χρόνια με σωστή συντήρηση. Το μηχάνημα συνοδεύεται από 12 μήνες εγγύηση από τον κατασκευαστή, για ελαττώματα των εξαρτημάτων.

Στην απίθανη περίπτωση που το προϊόν Nilfisk που αγοράσετε σας εμφανίσει κάποιο σφάλμα, επικοινωνήστε με το κατάστημα αγοράς ή τον πλησιέστερο εξουσιοδοτημένο αντιπρόσωπο της Nilfisk.

1. Εσφαλμένη ή ακατάλληλη λειτουργία του μηχανήματος.
2. Εξαρτήματα που έπαθαν ζημιά από κακή χρήση ή αμέλεια.
3. Δομή του μηχανήματος που έπαθε ζημιά από κακή χρήση ή αμέλεια.

## Φροντίδα και συντήρηση

1. Μετά τη χρήση, τοποθετήστε το μηχάνημα σε στεγνό και καλά αεριζόμενο μέρος.
2. Πριν από τη χρήση αυτού του προϊόντος ελέγξτε την κατάσταση του προφίλτρου, της σακούλας σκόνης και του κύριου φίλτρου και αντικαταστήστε όποιο από αυτά χρειάζεται αντικατάσταση. Να ελέγχετε το φίλτρο εξαγωγής τακτικά, τουλάχιστον μια φορά το μήνα, ανάλογα με τη χρήση.
3. Αφαιρέστε το σωλήνα απορρόφησης και ελέγξτε εάν το λάστιχο έχει φράξει ή έχει πάθει ζημιά.
4. Εάν κατά τη χρήση του μηχανήματος δεν κάνει απορρόφηση, ως πρώτη ενέργεια ελέγξτε εάν έχει γεμίσει η σακούλα. Εάν δεν πετύχει αυτό, μπορείτε να ελέγξετε το κύριο φίλτρο πληρώσεως, το προφίλτρο του κινητήρα και το φίλτρο εξαγωγής.
5. Μετά τη χρήση καθαρίστε το κύριο φίλτρο πληρώσεως χτυπώντας το ελαφρά ή με βούρτσισμα.
6. Μετά τον καθαρισμό του κύριου φίλτρου πληρώσεως, θα πρέπει να είναι εντελώς στεγνό όταν επαναχρησιμοποιείται.

## Προειδοποίηση



Όπως συμβαίνει με όλες τις ηλεκτρικές συσκευές πρέπει να δίνεται φροντίδα και προσοχή ανά πάσα στιγμή κατά τη χρήση της συσκευής, καθώς και να διενεργείται τακτική και προληπτική συντήρηση σε τακτά χρονικά διαστήματα, προκειμένου να διασφαλιστεί η ασφαλής λειτουργία της. Εάν δεν πραγματοποιείται η συντήρηση που απαιτείται, καθώς και η αντικατάσταση των εξαρτημάτων με εξαρτήματα σωστού προτύπου, κάτι τέτοιο μπορεί να καταστήσει τον εξοπλισμό αυτό ανασφαλής και ο κατασκευαστής μπορεί να μην δεχτεί καμία ευθύνη ή υποχρέωση στην περίπτωση αυτή.

▶ Το μηχάνημα αυτό δεν είναι κατάλληλο για επικίνδυνα υλικά, όπως επικίνδυνη σκόνη και εύφλεκτα ή εκρηκτικά υλικά. Είναι υποχρέωση του πελάτη να διενεργήσει ενδελεχή αξιολόγηση κινδύνου πριν από τη χρήση αυτού του προϊόντος.

▶ Μην καθαρίζετε καυτά υλικά, μην καθαρίζετε τζάκια, μπάμπεκκιου και άλλα μέρη με παρόμοια καυτά αντικείμενα.

▶ Μην σκουπίζετε νερό, υγρά και εύφλεκτα αέρια.

▶ Εάν το καλώδιο ρεύματος ή το φισ έχουν κάποια βλάβη, μην χρησιμοποιείτε το μηχάνημα. Πριν από τη χρήση του μηχανήματος ελέγξτε το καλώδιο τροφοδοσίας να μην έχει πάθει ζημιά και να μην εμφανίζει σημάδια φθοράς από το χρόνο. Εάν υπάρχει κάποια βλάβη στο καλώδιο ρεύματος ή το φισ, παρακαλούμε επικοινωνήστε με το πλησιέστερο εξουσιοδοτημένο κέντρο σέρβις.

▶ Μην αγγίζετε το καλώδιο ρεύματος και το φισ με τα χέρια βρεγμένα, όταν πρέπει να το βγάλετε από την πρίζα. Ο σωστός τρόπος είναι να πιάσετε το φισ, και στη συνέχεια να τραβήξετε το φισ, όχι να τραβήξετε το καλώδιο. Πριν από την εκτέλεση εργασιών συντήρησης στο μηχάνημα, θα πρέπει να απενεργοποιήσετε το ρεύμα και να αφαιρέσετε το φισ από την πρίζα.

▶ Αυτό το μηχάνημα πρέπει να χρησιμοποιείται μόνο από άτομα που έχουν εκπαιδευτεί και έχουν διαβάσει αυτό το εγχειρίδιο.

### Αποθήκευση

1. Για αποθήκευση εξαρτημάτων καθαρισμού (εξάρτημα δύσκολων σημείων, εξάρτημα ξεσκονίσματος) ανατρέξτε στην εικόνα **F3**.

2. Για σωστό τρόπο μεταφοράς και αποθήκευσης του μηχανήματος μαζί με τα εξαρτήματα μπορείτε να ανατρέξετε στη εικόνα **F4**. Για ακατάλληλο τρόπο μεταφοράς και αποθήκευσης μαζί με τα εξαρτήματα μπορείτε να ανατρέξετε στην εικόνα **F5**.

3. Για αποθήκευση του μηχανήματος μπορείτε να ανατρέξετε στην εικόνα **F6**.

### Διάγραμμα συνδεσμολογίας κυκλώματος

Για το διάγραμμα συνδεσμολογίας κυκλώματος μπορείτε να ανατρέξετε στην εικόνα **F7**.

### Παράμετρος προδιαγραφών του προϊόντος

Για παραμέτρους των προδιαγραφών ανατρέξτε στην εικόνα «**F8**».

**Talimatlar:**

- Bu makine otellerde, okullarda, pazar yerlerinde, ofiste, hastanede, ticari maksatlı olarak ve ev temizliği vb.de yaygın bir şekilde kullanılmaktadır.
- Çalıştırmadan önce bu kılavuz baştan sona dikkatlice okunmalıdır.
- Lütfen makineyi çalıştırırken önerilen aksesuarları kullanın.

**Bu makineyi çalıştırmadan önce:**

- Güvenlik fonksiyonlarının normal olduğundan emin olun ve gerçek çalışma voltajının gereken voltaj aralığında olduğundan emin olun.

**Cihaz yapısının tanıtımı. Lütfen parçaların birleştirilme şekli için, sayfa 3 'teki "F1" Diyagrama bakınız.**

1. Power cord 2. Latch 3. 4.3 inç arka büyük tekerlek 4. Taşıma yeri 5. Güç anahtarı 6. Logo 7. Tank emme girişi 8. Her yöne dönebilen tekerlek 9. Seri numarası etiketi 10. Egsoz kapağı 11. Egsoz filtre süngeri 12. Aksesuar parça saklama bđ ün ü 13. Kombinasyon alet saklama kısmı 14. Makine kafa kısmı 15. Motor ön filtre pamuđu 16. Ana filtre sepeti 17. Toz torbası 18. Toz tankı kısmı 19. Toz tankının emme girişi 20. Dönüştürme bağlantısı 21. Emme boru bağlantısı 22. Emme hortumu 23. Emme tüpü çalışma tutacağı 24. Emme güç regülatörü 25. Hortum başı transfer anahtarı 26. Kombinasyon aleti 27. Düz demir tüp 28. Tozlama aleti 29. Yarık aleti

Uyarı: Parça ve aksesuarlar önceden bildirim yapılmaksızın değişikliğe uğrayabilir, lütfen kusura bakmayın.

**Kullanma Talimatları**

1. Lütfen önerilen toz torbasını kullanın. Toz torbasının lateks halkasını toz tankının emme girişine takın ve toz torbasını düz bir şekilde toz tankı içerisine yerleştirin.
2. Toz torbasının i çerisine yerleştirildiđi ana filtre sepetini toz tankı i çerisine yerleştirin.(Not: ana filtre sepetinin bir yerleştirilme şekli vardır, "Arka (Back)" yazan kısmın makinenin arka kısmına doğru yerleştirilmesi gerekmektedir.)
3. Makine kafasını yerleştirin, daha sonra makine kafasının iki taraflı mandalını kilitleyin. (Kilit mandalı için Şekil "F2 A"ya bakabilirsiniz, gevşetme mandalı için Şekil "F2 B"e bakabilirsiniz.)
4. Emme hortum bağlantısını vida şeklindeki dönüştürme bağlantısına bağlayın daha sonra sıkarak kilitleyin (bakınız Resim "F3 A"), daha sonra vida şeklindeki oluklu boru parçasını toz tankı yivi ile bağlayın (bakınız resim "F3 B").

5. Güç kablosunu prize takın, makineyi kullanmak üzere çalıştırmaya başlamak için kırmızı düğmeye basın.
6. Makineyi kapatmak için kırmızı düğmeye bir kez basmanız yeterlidir.
7. Çukur aracı dar ve erişilmesi güç yerleri temizlemek için kullanılabilir, toz fırçası ve döşeme kumaş aracı perdeleri temizlemek için kullanılabilir.

### **Garanti**

Bu makine doğru bakım ile yıllarca kullanılabilmek için tasarlanmıştır, Makine parça arızasına karşı 12 ay üretici garantisi sunmaktadır.

Nilfisk ürününüzde aşağıdakiler dışında bir arıza oluşması durumunda satın almış olduğunuz en yakın Nilfisk satıcısı ile iletişime geçiniz.

1. Makinenin yanlış ve uygunsuz kullanımı.
2. Uygunsuz kullanım ve ihmalden kaynaklanan parça hasarı.
3. Uygunsuz kullanım ve ihmalden kaynaklanan makine hasarı.

### **Bakım ve Onarım**

1. Kullanımdan sonra, makineyi kuru ve havalandırılan bir alana yerleştirin.
2. Bu ürünü kullanmadan önce lütfen ön filtre, toz torbası ve ana filtreyi kontrol edin ve değiştirilmesi gerekiyorsa değiştirin.  
Lütfen egzoz filtresini kullanıma göre en az ayda bir olmak üzere düzenli olarak kontrol edin.
3. Emme hortumunu sıkın ve hasarlı olup olmadığını veya içine sıkışan bir nesne olup olmadığını kontrol edin;
4. Eğer kullanım esnasında emme sorunu yaşıyorsanız öncelikle toz torbasının dolu olup olmadığını daha sonra ana filtre sepetini, motor ön filtresini ve egzoz filtresini kontrol edin;
5. Kullanımdan sonra ana filtre sepetini çırpın veya temizleme fırçası kullanın.
6. Ana filtre torbasını temizledikten sonra tekrar kullanmak için tamamen kuru olmalıdırlar.

### **Uyarı**



Tüm elektrikli ekipmanlarda olduğu gibi kullanım esnasında özen ve dikkat gösterilmelidir, bu rutin ve önleyici bakımın yanı sıra güvenli bir şekilde çalışması için periyodik olarak bakımı yapılmalıdır. Doğru standartlardaki yedek parçaların kullanımı da dâhil olmak üzere gerektiği şekilde bakım yapılmaması bu ekipmanı güvensiz hale getirebilir ve üretici bu durumda herhangi bir sorumluluk ve yükümlülük kabul etmez.

► Bu makine tehlikeli, yanıcı toz veya patlayıcı maddeler gibi tehlikeli malzemeler için uygun

değildir. Bu ürünü kullanmadan önce kapsamlı bir risk analizi yapmak müşterinin sorumluluğundadır.

- ▶ Sıcak malzemeleri, ocağı, ızgarayı ve benzer sıcak nesne kaynaklarını bu ürün ile temizlemeyin.
- ▶ Su, akıcı ve diğer yanıcı gazları vakumlamayın.
- ▶ Eğer güç kablosu veya fiş hasar görürse bu makineyi kullanmayın, makineyi kullanmadan önce güç kablosu ve fişin hasarlı olmadığını veya eskimiş olmadığını kontrol edin, eğer güç kablosu veya fişte herhangi bir hasar tespit ederseniz en yakın yetkili servis merkezine müracaat edin.
- ▶ Eliniz ıslak iken güç kablosuna veya fişe dokunmayın, fişi çıkarmaya ihtiyaç duyduğunuzda doğru hareket tarzı fişi kablosundan tutup çekmek değil, fişi tutup prizden çıkarmaktır. Makine üzerinde herhangi bir bakım faaliyeti gerçekleştirecekseniz makineyi kapatmalı ve fişi prizden çekmelisiniz.
- ▶ Bu makine sadece eğitim almış ve bu kılavuzu okumuş personel tarafından kullanılmalıdır.

### **Depolama**

1. Süpürge aksesuarlarının depolanması hakkında (yarık aleti, tozluk) resim **F3**'e bakabilirsiniz.
2. Aksesuarları ile birlikte makinenin doğru taşınma şekli için **F4**, aksesuarlar ile birlikte makinenin uygun olmayan taşınma şekli için **F5**'e bakınız.
3. Makine depolama istiflemesi için bakınız resim **F6**.

### **Bağlantı Şeması:**

Bağlantı şeması için **F7**'e bakınız.

### **Ürün Özellik Parametreleri**

Özellik parametreleri için "**F8**"a bakınız.

**Návod:**

- Tento prístroj je rozšírený v hoteloch, školách, trhoviskách, kanceláriách, nemocniciach, na komerčné čistenie aj čistenie domácností a pod.
- Pred používaním si pozorne prečítajte tento návod.
- Počas prevádzkovania prístroja používajte odporúčané príslušenstvo.

**Pred používaním tohto prístroja:**

- Uistite sa, že všetky bezpečnostné funkcie sú v poriadku, a uistite sa tiež, že aktuálne napätie je v súlade s odporúčaným napätím.

**Popis konštrukcie zariadenia. Schémy konštrukcií častí nájdete v schéme “F1” na strane 3.**

1. Sieťový kábel 2. Západka 3. 11 cm veľké zadné kolesá 4. Rukoväť 5. Vypínač 6. Logo 7. Sacia hubica nádrže 8. Všesmerové koleso 9. Štítok so sériovým číslom 10. Kryt výfuku 11. Filter výfuku 12. Priehradka na skladovanie príslušenstva 13. Miesto na skladovanie združených nástrojov 14. Zostava hlavy stroja 15. Pred filtrovaciu bavlnu pre motor 16. Košík hlavného filtra 17. Prachové vrečko 18. Jednotka nádrže na prach 19. Sací otvor nádrže na prach 20. Transformačný konektor 21. Konektor sacej trubice 22. Sacia trubica 23. Rukoväť sacej rúry 24. Regulátor sacej sily 25. Prepínač dýzy 26. Združené nástroje 27. Rovná kovová rúra 28. Nástroj na prach 29. Nástroj na štrbiny

Poznámka: ospravedlňujeme sa, ale časti alebo príslušenstvo sa môžu zmeniť bez predchádzajúceho upozornenia.

**Návod na používanie**

1. Používajte odporúčané vrečko na prach. Vložte latexový krúžok vrecka na prach do sacieho otvoru nádrže na prach a vložte vrečko na prach do nádrže na prach.
2. Umiestnite košík hlavného filtra do nádrže na prach s vrečkom na prach. (Poznámka: umiestnenie košíka hlavného filtra má svoj smer, stranu so slovom “Back” musíte dať smerom k zadnej strane prístroja.)
3. Pripevnite hlavu stroja, potom uzamknite na hlave stroja dve západky na stranách (uzatváranie západky si môžete pozrieť na obrázku “F2 A”, uvoľnenie západky na obrázku “F2 B”).
4. Vložte konektor sacej trubice do transformačného konektora skrutky, potom pevne uzamknite (pozri obrázok “F3 A”), potom pripojte montovaciu skrutku vlnitej hadice k závitú nádrže na prach (pozri obrázok “F3 B”).

5. Zapojte sieťový kábel do zásuvky a stlačením červeného tlačidla zapnete prístroj.
6. Keď chcete prístroj zastaviť, len znova raz stlačte červené tlačidlo.
7. Nástroj na štrbiny môžete použiť na čistenie úzkych a ťažko dostupných miest, kefu môžete používať na čistenie záclon.

### Záruka

Tento produkt bol navrhnutý tak, aby poskytoval bezproblémový chod veľa rokov so správnou údržbou. Prístroj je dodávaný s 12-mesačnou výrobnou zárukou na vady komponentov.

V nepravdepodobnom prípade, že by sa u Vášho výrobku Nilfisk vyskytla chyba, kontaktuje prosím miesto, kde ste ho zakúpili, alebo najbližšieho autorizovaného predajcu Nilfisk.

1. Nesprávny alebo neprimeraný chod stroja.
2. Časti poškodené neprimeraným používaním alebo nedbalosťou.
3. Štruktúra prístroja poškodená neprimeraným používaním alebo nedbalosťou.

### Starostlivosť a údržba

1. Po použití umiestnite prístroj na suché a dobre vetrané miesto.
2. Pred používaním tohto produktu skontrolujte stav predfiltra, vrecka na prach a hlavného filtra a v prípade potreby ich vymeňte.  
Pravidelne kontrolujte filter výfuku aspoň raz za mesiac, v závislosti od používateľnosti.
3. Vyberte saciu trubicu a skontrolujte ju, či v nej nie sú nejaké prekážky alebo či nie je poškodená;
4. Ak počas prevádzky stroj slabo ťahá, v prvom rade skontrolujte vrecko na prach, či nie plné, potom skontrolujte kôš hlavného filtra, predfilter motora a filter výfuku;
5. Po používaní vyčistíte kôš hlavného filtra búchaním alebo pomocou kefy.
6. Po vyčistení koša hlavného filtra musia byť pred ďalším použitím dôkladne vysušené.

### Varovanie



Ako so všetkými elektrickými zariadeniami, je potrebné dbať o bezpečnosť a pozornosť celý čas počas jeho používania, okrem toho, že zabezpečíte pravidelnú a preventívnu údržbu, aby ste zaistili jeho bezpečný chod. Zanedbaním údržby tak, ako je to potrebné, vrátane výmeny častí na dosiahnutie správneho štandardu, môže spôsobiť, že zariadenie nebude bezpečné a výrobca nemôže prijať v tomto smere žiadnu zodpovednosť.

► Tento prístroj nie je vhodný na nebezpečné materiály ako nebezpečný prachový horľavý alebo výbušný materiál. Je na zodpovednosť zákazníkov, aby vykonali dôkladné posúdenie rizika pred používaním tohto produktu.

- ▶ Nečistite horúce materiály, nečistite krby, pece a iné podobné zdroje obsahujúce horúce predmety.
- ▶ Nevysávajte vodu, tekutiny ani iné horľavé plyny.
- ▶ Ak sú sieťový kábel alebo zástrčka akokoľvek poškodené, nepoužívajte prístroj, pred jeho používaním skontrolujte, či sieťový kábel alebo zástrčka nie sú nejako poškodené alebo nevykazujú známky opotrebovania. Ak objavíte akékoľvek poškodenie na kábli alebo zástrčke, kontaktujte najbližšie autorizované servisné centrum.
- ▶ Keď máte mokré ruky, nedotýkajte sa sieťového kábla ani zástrčky, keď potrebujete vytiahnuť zástrčku, správny spôsob je taký, že držíte zástrčku a ťaháte za zástrčku, neťahajte len za kábel. Pred vykonávaním akejkoľvek údržby na prístroji musíte vypnúť vysávač a vytiahnuť zástrčku zo zásuvky.
- ▶ Tento prístroj môžu používať len osoby, ktoré mali inštrukciú a prečítali si tento návod.

### **Skladovanie.**

1. Spôsoby skladovania príslušenstva na čistenie (nástroj na štrbiny, na prach) si môžete pozrieť na obrázku **F3**.
2. Správny spôsob prenášania prístroja s uložením príslušenstva nájdete na obrázku **F4**, nesprávne prenášanie s uložením príslušenstva na obrázku **F5**
3. Stohovanie stroja si môžete pozrieť na obrázku **F6**.

### **Schéma zapojenia okruhu:**

Schému zapojenia okruhu nájdete na **F7**.

### **Parametre vlastností produktu**

Parametre vlastností produktu nájdete v "**F8**".

**Pokyny:**

- Tento přístroj se využívá v hotelích, školách, obchodech, kancelářích, nemocnicích, domácnostech atd.
- Tento návod byste si před použitím produktu měli důkladně přečíst.
- Při používání přístroje prosím použijte doporučené příslušenství.

**Před uvedením přístroje do provozu:**

- Ujistěte se, že všechny bezpečnostní funkce jsou v normálním stavu, a že skutečné provozní napětí odpovídá požadované míře napětí.

**Popis konstrukce přístroje. Pro součásti konstrukce viz schéma "F1" na straně 3.**

1. Napájecí kabel 2. Západka 3. 4,3palcové zadní velké kolo 4. Rukojeť 5. Hlavní spínač 6. Logo 7. Otvor sání nádrže 8. Všesměrové řídicí kolo 9. Štítek se sériovým číslem 10. Kryt výfuku 11. Houbka výfukového filtru 12. Úložiště příslušenství 13. Pozice uložení kombinovaného náčiní 14. Hlava přístroje 15. Bavlna předfiltru motoru 16. Koš hlavního filtru 17. Sáček na prach 18. Nádrž na prach 19. Otvor sání nádrže na prach 20. Transformační konektor 21. Konektor sací hadice 22. Sací hadice 23. Ovládací úchyt sací hadice 24. Regulační sání 25. Přepínač trysky 26. Kombinované náčiní 27. Rovná železná trubice 28. Nástavec na vysávání prachu 29. Štěrbinová hubice

Poznámka: součástky nebo příslušenství se mohou změnit bez předchozího upozornění, děkujeme za pochopení

**Pokyny k obsluze:**

1. Prosím použijte doporučený prachový sáček. Vložte latexový kroužek prachového sáčku do sacího otvoru zásobníku na prach a vložte prachový sáček naplocho do zásobníku na prach.
2. Hlavní filtrační koš umístěte do zásobníku na prach s prachovým sáčkem. (Poznámka: hlavní filtrační koš je třeba umístit ve správném směru, strana s označením "Back" (dozadu) musí směřovat k zadní části přístroje).
3. Nasadte hlavu přístroje a pak ji zajistěte pomocí dvou bočních západek na hlavě přístroje. (Zajišťovací západka je zobrazena na obrázku "F2 A", uvolňovací západka je zobrazena na obrázku "F2 B").
4. Konektor sací hadice zasuňte do šroubovacího transformačního konektoru, poté pevně utáhněte (viz obrázek "F3 A"), pak připojte šroub zvlněné hadice k závitě nádrže na prach (viz obrázek

"F3 B").

5. Zapojte napájecí kabel do zásuvky, pro uvedení přístroje do provozu stiskněte červený spínač.
6. Pro zastavení přístroje stiskněte červený spínač pouze jednou.
7. Štěrbínová hubice slouží k čištění úzkých a těžko přístupných míst, kartáč na prach lze použít pro čištění záclon.

### Záruka

Tento produkt byl navržen tak, aby spolu se správnou údržbou poskytl bezporuchový provoz po řadu let. Na přístroj se vztahuje záruka 12 měsíců, která pokrývá závady na komponentech.

Pokud na vašem produktu Nilfisk zaznamenáte závadu, obraťte se prosím na prodejce, u něhož jste produkt zakoupili, nebo na nejbližšího autorizovaného prodejce produktů Nilfisk.

4. Nesprávné či nevhodné použití přístroje.
5. Díly poškozené nesprávným použitím či z nedbalosti.
6. Konstrukce přístroje poškozená nesprávným použitím či z nedbalosti.

### Péče a údržba

1. Po použití přístroj uložte na suché a větrané místo.
2. Před použitím tohoto produktu prosím zkontrolujte stav pre-filtru, prachového sáčku a hlavního filtru, a dle potřeby je vyměňte.

Pravidelně, alespoň jednou měsíčně v závislosti na použití prosím zkontrolujte výstupní filtr.

3. Odstraňte sací hadici a zkontrolujte, zda není ucpaná či poškozená;
4. Pokud během provozu přístroje dochází k nedostatečnému sání, ujistěte se, že prachový sáček není plný. Poté prosím zkontrolujte hlavní filtrační koš, pre-filtr motoru a výstupní filtr;
5. Po použití vyčistěte hlavní filtrační koš, např. pomocí kartáče.
6. Po vyčištění hlavního filtračního koše musí být před dalším použitím zcela suchý.

### Upozornění



Stejně jako u všech elektrických zařízení, je třeba vždy během použití věnovat přístroji dostatečnou péči a zajistit pravidelnou běžnou a preventivní údržbu pro bezpečný provoz přístroje. Pokud údržbu, včetně výměny součástí dle správné normy, nebudete provádět podle potřeby, přístroj by mohl být pro jeho uživatele nebezpečný a výrobce v tomto ohledu nepřebírá žádnou odpovědnost.

- Tento přístroj není vhodný pro nebezpečné materiály, jako je nebezpečný prach, hořlavý či

výbušný materiál. Je povinností zákazníka provést před použitím tohoto produktu důkladné posouzení rizik.

- ▶ Nečistěte horké materiály, krby, pece a další podobné zdroje tepla.
- ▶ Nevysávejte vodu, tekutiny či hořlavé plyny.
- ▶ Jsou-li napájecí kabel či zástrčka poškozené, tento přístroj nepoužívejte. Před použitím přístroje se ujistěte, že napájecí kabel ani zástrčka nejsou poškozené ani opotřebené. Pokud jsou napájecí kabel či zástrčka poškozené, obraťte se prosím na nejbližší autorizované servisní středisko.
- ▶ Nedotýkejte se napájecího kabelu a zástrčky mokřima rukama, když potřebujete zástrčku vytáhnout. Při jejím vytahování ji nejdříve podržte a pak zatáhněte, netahejte pouze za kabel. Před prováděním jakékoliv údržby na přístroji, je třeba vypnout napájení přístroje a zástrčku vyjmout ze zásuvky.
- ▶ Tento přístroj je určen osobám, které se důkladně seznámily s jeho použitím a přečetly si tento návod.

### **Skladování**

1. Způsob skladování příslušenství (štěrbinová hubice, prachový kartáč, polštářová hubice) znázorňuje obrázek **F3**.
2. Dva druhy režimu skladování napájecího kabelu jsou zobrazeny na obrázcích **F2**.
3. Skladování přístroje zobrazuje obrázek **F7**.
4. Správný způsob přenášení přístroje s uloženým příslušenstvím zobrazují obrázky **F4**. Nesprávný způsob přenášení přístroje s uloženým příslušenstvím zobrazují obrázky **F5**.

### **Skladování**

1. Režim úložiště čistícího příslušenství (štěrbinová hubice, prachovka) je zobrazen na obrázku **F3**.
2. Správný způsob přenášení přístroje s uloženým příslušenstvím zobrazují obrázky **F4**. Nesprávný způsob přenášení přístroje s uloženým příslušenstvím zobrazují obrázky **F5**.
3. Skladování přístroje zobrazuje obrázek **F6**.

### **Schéma zapojení**

Schéma zapojení je znázorněno na obrázku **F7**.

### **Technické parametry produktu:**

Technické parametry produktu viz "**F8**".

**Zalecenia:**

- To urządzenie znajduje zastosowanie w hotelach, szkołach, obiektach handlowych, biurach, szpitalach, do czyszczenia profesjonalnego i do użytku domowego.
- Przeczytaj instrukcję przed użyciem.
- Korzystaj z zalecanych akcesoriów do pracy z urządzeniem.

**Zanim przystąpisz do pracy:**

- Sprawdź czy wszystkie zabezpieczenia są na miejscu i są sprawne oraz czy doprowadzone napięcie jest takie samo jak na tabliczce znamionowej.

**Budowa urządzenia Zob. schematy F1 z częściami na stronie 3.**

1. Przewód zasilania 2. Blokada 3. Duże tylne koło o średnicy 4,3 cala 4. Uchwyt 5. Przełącznik zasilania 6. Logo 7. Otwór ssawny zbiornika 8. Kółko zwrotne 9. Etykieta z numerem seryjnym 10. Pokrywa wylotu 11. Filtr gąbkowy na wylocie 12. Kolumna z akcesoriami 13. Miejsce przechowania końcówki uniwersalnej 14. Zespół głowicy urządzenia 15. Wstępny filtr bawełniany silnika 16. Główny filtr koszykowy 17. Torba na kurz 18. Zespół zbiornika na kurz 19. Otwór ssawny zbiornika na kurz 20. Przyłącze przejściowe 21. Przyłącze węża ssawnego 22. Wąż ssawny 23. Rękojeść węża ssawnego 24. Regulator siły ssania 25. Przełącznik funkcji końcówki dwufunkcyjnej 26. Końcówka uniwersalna 27. Prosta rura żelazna 28. Końcówka do odkurzania 29. Końcówka do szczelin

Uwaga: prosimy mieć na uwadze, że podane części i akcesoria podlegają zmianom bez uprzedzenia.

**Instrukcja obsługi**

1. Stosuj zalecaną torbę na kurz. Włóż lateksowy pierścień torby na kurz do otworu ssawnego zbiornika na kurz i ułóż torbę na kurz płasko w tym zbiorniku.
2. Umieść główny filtr koszykowy w zbiorniku na kurz z workiem na kurz. (Uwaga: położenie koszyka jest kierunkowe – strona z napisem “Back” musi być skierowana do tyłu urządzenia).
3. Nałóż głowicę urządzenia i zatrzaśnij na niej obydwie blokady. (blokady pokazano na rys. “**F2 A**”, a zwolnienie blokady na “**F2 B**”).
4. Włóż przyłącze węża ssawnego do przyłącza przejściowego i dokręć. (zob. rys. “**F3 A**”), po czym połącz nakręcaną część łącznika węża karbowanego z częścią gwintową zbiornika na kurz (zob. rys. “**F3 B**”).
5. Włóż wtyczkę przewodu do gniazdka zasilania i naciśnij czerwony włącznik aby włączyć

urządzenie.

6. Aby zatrzymać urządzenie, naciśnij tylko raz czerwony włącznik zasilania.

7. Końcówka do szczelin służy do czyszczenia wąskich i trudno dostępnych miejsc, a szczotkę do odkurzania można wykorzystać do czyszczenia zasłon.

### **Gwarancja:**

Urządzenie zostało tak skonstruowane by zapewnić wieloletnią, bezusterkową pracę pod warunkiem prawidłowego serwisowania urządzenia. Na urządzenie obowiązuje 12-miesięczna gwarancja producenta na wypadek uszkodzenia komponentów.

W mało możliwym przypadku wystąpienia awarii w urządzeniu Nilfisk, prosimy skontaktować się z miejscem nabycia urządzenia lub najbliższym, autoryzowanym agentem Nilfisk.

1. Nieprawidłowa lub niewłaściwa obsługa urządzenia.
2. Uszkodzenie części wynikające z niewłaściwego użycia lub zaniedbania.
3. Uszkodzenie urządzenia wynikające z niewłaściwego użycia lub zaniedbania.

### **Czyszczenie i konserwacja**

1. Po użyciu, urządzenie umieść w suchym miejscu, z dobrą wentylacją.
2. Przed użyciem, sprawdź stan wstępnego filtra, torby na kurz oraz głównego filtra i w razie potrzeby wymień.

Systematycznie kontroluj filtr na wylocie – co najmniej raz w miesiącu, zależnie od eksploatacji.

3. Wyjmij wąż ssawny i sprawdź czy nie ma w nim ciał obcych lub uszkodzeń;
4. Jeśli w trakcie użycia pojawi się problem niewystarczającego ssania, to najpierw sprawdź czy torba na kurz nie jest pełna, następnie główny filtr koszykowy, filtr wstępny silnika i filtr na wylocie;
5. Po użyciu, wyczyść filtr koszykowy przez wytrzepanie lub za pomocą szczotki.
6. Po oczyszczeniu koszyka, trzeba go wysuszyć przed ponownym użyciem.

### **Ostrzeżenie**



Jak w przypadku każdego urządzenia elektrycznego, trzeba zachować stałą czujność podczas jego użytkowania. Dodatkowo, by zapewnić bezpieczną eksploatację urządzenia, należy je konserwować oraz przeprowadzać okresowe przeglądy. Zaniedbania pod kątem obsługi technicznej, w tym wymiany części na części o odpowiednim standardzie, może wpłynąć na bezpieczeństwo tego urządzenia, za co producent nie bierze odpowiedzialności.

► Urządzenie nie nadaje się do pracy z materiałami niebezpiecznymi, takimi jak łatwopalne pyły

oraz materiały wybuchowe. Odpowiedzialność za oszacowanie ryzyka przed użyciem tego urządzenia spoczywa wyłącznie na kliencie.

- ▶ Nie czyścić materiałów gorących. Nie czyścić kominka, piekarnika ani innych miejsca zawierających gorące przedmioty.
- ▶ Nie zasysać wody, cieczy ani łatwopalnych gazów.
- ▶ Nie używać urządzenia, jeśli przewód albo wtyczka jest uszkodzona. Stan przewodu i wtyczki (ślady uszkodzenia albo zużycia) sprawdzać przed rozpoczęciem pracy. W przypadku stwierdzenia uszkodzenia, skontaktować się z najbliższym punktem serwisowym.
- ▶ Nie dotykać mokrymi rękami przewodu ani wtyczki. W celu wyciągnięcia wtyczki z gniazdka, ciągnąć za wtyczkę, a nie za przewód. Przed przystąpieniem do jakiegokolwiek czynności konserwacyjnej na urządzeniu, należy je wyłączyć i wyjąć wtyczkę z gniazdka.
- ▶ Urządzenie mogą obsługiwać wyłącznie osoby przeszkolone i po przeczytaniu niniejszej instrukcji.

### **Przechowanie**

1. Sposób przechowania akcesoriów (konceńki do szczelin, szczotki do kurzu) pokazano na rysunku **F3**.
2. Rysunek **F4** przedstawia prawidłowy sposób przenoszenia urządzenia z akcesoriami, z kolei na **F5** widać jak tego nie robić.
3. Przechowanie urządzenia w formie stosu pokazano na rysunku **F6**.

### **Schemat połączeń elektrycznych:**

Schemat połączeń elektrycznych przedstawiono na rysunku **F7**.

### **Specyfikacja techniczna produktu**

Specyfikacji technicznej szukaj pod "**F8**".

## Útmutató

- Ezt a gépet szűrés körben alkalmazza szőnyegben, iskolákban, piacokon, hivatalokban, kórházakban, kereskedelmi és háztartási tisztításra stb.
- A gép használata előtt alaposan olvassa el ezt az útmutatót.
- Kérjük, a gép használata közben használja az ajánlott tartozékokat.

### A gép működtetése előtt:

- Győződjön meg arról, hogy minden biztonsági funkció működik, és arról, hogy a tényleges üzemi feszültség megfelel az előírt feszültség mértékének.

### Az eszköz szerkezetének leírása. Az alkatrészek ábráihoz a 3. oldalon nézze meg az „F1” ábrát.

1. Tápkábel 2. Retesz 3. 11 cm nagy hátsó kerék 4. Fogantyú 5. Tápkapcsoló 6. Logó 7. Tartályszívógát 8. Bolygókerék 9. Sorozatszám címké 10. Légkifúvó fedele 11. Légkifúvó szűrő 12. Tartozéktároló rekesz 13. Kombinációs számszám tároló 14. Fejegység 15. Motor előszűrő pamut 16. Fő szűrő kosár 17. Porzsák 18. Portartály egység 19. Portartály szívóport 20. Átalakító csatlakozó 21. Szívótömlő csatlakozó 22. Szívótömlő 23. Szívócső fogantyú 24. Szívásszabályozó 25. Fúvóka kapcsoló 26. Kombinációs eszköz 27. Egyenes fém cső 28. Porgyűjtő tartozék 29. Réstisztító tartozék

Megjegyzés: Elnézésüket kérjük, de az alkatrészek vagy tartozékok előzetes tájékoztatás nélkül változhatnak.

### Használati útmutató

3. Kérjük, használja az ajánlott porzsákat. Helyezze be a porzsák latex gyűrűjét a portartály szívónyílásába, és megfelelően tegye be a porzsákat a portartályba.
4. A porzsákkal együtt tegye be a fő szűrőkosarat a portartályba. (Megjegyzés: A fő szűrő kosár megvan a saját iránya, a „Back” (Hátul) feliratnak a gép hátsó része felé kell állnia.)
3. Tegye a helyére a fejet, majd zárja le a fej két oldalán lévő reteszt. (A záróretesz az “F2 A” ábrán látható, a kioldó retesz az “F2 B” ábrán).
4. Helyezze a szívócső csatlakozót a csavarátalakító csatlakozóba, majd rögzítse (hivatkozzon az “F3 A” ábrára), ezt követően pedig csatlakoztassa a hullámos cső egység csavarját a portartály menetéhez (hivatkozzon az “F3 B” ábrára).
5. Csatlakoztassa a hátsó tápkábelt a konnektorba, nyomja meg a piros gombot a gép elindításához.
6. A gép kikapcsolásához csak nyomja meg egyszer a piros főkapcsolót.

7. A réstisztító használható szűk és nehezen hozzáférhető helyek tisztítására, a porgyűjtő használatától függetlenül függönyök tisztására.

### **Garancia**

A terméket úgy tervezték, hogy megfelelő karbantartással problémamentesen működjön éveken keresztül. A gép 12 hónapos gyári garanciával rendelkezik a hibás alkatrészek kicserélésére.

Amennyiben olyan valószínűtlen helyzet állna fenn, hogy Nilfisk terméke meghibásodott, kérjük, keresse fel azt a helyet, ahol a terméket vásárolta, vagy vegye fel a kapcsolatot az Önök legközelebbi hivatalos Nilfisk forgalmazóval.

1. A gép nem megfelelő vagy helytelen használata.
2. Helytelen használatból vagy hanyagságból eredő kár az alkatrészekben.
3. Helytelen használatból vagy hanyagságból eredő kár a gép szerkezetében.

### **Karbantartás**

1. Használat után helyezze a gépet száraz és jól szellőző helyre.
  2. A gép használata előtt kérjük, ellenőrizze az előszűrő, a porzsák és a fő szűrő állapotát, és amennyiben szükséges, cserélje ki azokat.
- Kérjük, rendszeresen ellenőrizze a kivezető szűrőt használatától függően havonta legalább egyszer.
3. Távolítsa el a szívótömlőt és ellenőrizze, hogy a tömlő eltömődött-e vagy megrongálódott-e;
  4. Amennyiben használat közben a gép nem szív, először is ellenőrizze, hogy a porzsák nem telt-e meg, vagy ellenőrizze a fő szűrőkosarat, a motor előszűrőjét és a kivezető szűrőt;
  5. Használat után ütögesse meg vagy használjon keféet a fő szűrőkosár megtisztítására.
  6. A szűrőkosár megtisztítása után az újbóli használat előtt ellenőrizze, hogy a szűrő teljesen száraz-e.

### **Figyelmeztetés**



Mint minden elektromos berendezés esetében, ennél a gépnél is megfelelő gondossággal és figyelemmel kell eljárni minden esetben használat közben, valamint meg kell bizonyosodni arról, hogy a rutin és a megelőző karbantartás időszakosan megvalósításra kerül a biztonságos működés biztosítása érdekében. A szükséges karbantartás elvégzésének hiánya, beleértve a megfelelő szabvány szerinti alkatrészek kicserélését, veszélyessé teheti a gép használatát, és a gyártó semmilyen felelősséget vagy kötelezettséget nem vállal ebben a tekintetben.

► A gép nem alkalmazható veszélyes anyagok esetében, mint például gyúlékony por vagy

robbanásveszélyes anyagok. A vásárló felelőssége a termék használata előtt alaposan felmérni a kockázatokat.

- ▶ Ne tisztítson forró anyagokat, kandallókat, kemencét és más, hasonló hőforrást jelentő tárgyakat.
- ▶ Ne használja víz, folyadékok és más gyúlékony gázok esetén.
- ▶ Amennyiben a hálózati kábel vagy csatlakozó megsérült, ne használja a gépet, használat előtt ellenőrizze, hogy a hálózati kábel és a csatlakozó nem sérült-e meg vagy nem mutatja-e az elfáradás jeleit. Ha sérült talál, kicserélje, vegye fel a kapcsolatot a legközelebbi márkaszervizzel.
- ▶ Vizes kézzel ne érintse meg a hálózati kábelt és a csatlakozót, a csatlakozóeltávolításához fogja meg azt, majd húzza ki a csatlakozót, de a vezeték ne. Mielőtt bármilyen karbantartást végezne a gépen, kapcsolja ki azt és húzza ki a csatlakozót.
- ▶ A gépet csak olyan személyek használhatják, akiket erre kiképeztek és elolvasták ezt az útmutatót.

## Tárolás

1. A tisztító tartozékok (réstisztító, porgyűjtő eszköz) tárolásáért köpjék, hivatkozzon az **F3** ábrára.
2. Megfelelő szállító gép melléktárolóval vonatkozik az **F4** képre, nem megfelelő szállítási mód melléktárolóval az **F5** képre.
3. A berendezés rakásolásával kapcsolatosan hivatkozzon az **F6** ábrára.

## Az áramkör kapcsolási rajza:

Az áramköri diagram az **F7** ábrán látható.

## A termék specifikus paraméterei

A specifikus paraméter az "F8"-re vonatkozik.

**Instrucțiuni:**

- Acest aspirator este foarte mult utilizat în hoteluri, școli, magazine, birouri, spitaturi, pentru curățenie în spații comerciale, la curățenia domestică etc.
- Trebuie să se citească cu atenție acest manual înainte de operare.
- Vă rugăm folosiți accesoriile recomandate la utilizarea aspiratorului.

**Înainte de a utiliza acest aspirator:**

- Asigurați-vă că toate funcțiile de siguranță se află în regim normal și asigurați-vă că tensiunea reală de funcționare este conformă cu valoarea de tensiune obligatorie.

**Descrierea construcției dispozitivului. Pentru schemele pieselor componente, consultați Schema “F1”, de la pagina 3.**

1. Cablu alimentare 2. Închizătoare 3. 4. Roată spate 3 inci 4. Mâner 5. Comutator pornire/oprire 6. Logo 7. Intrare rezervor de aspirare 8. Roată omni-direcțională 9. Etichetă cu număr de serie 10. Capac evacuare 11. Burete filtru evacuare 12. Tub accesorii depozitare 13. Poziție depozitare combină-perie 14. Ansamblu cap aspirator 15. Filtru de bumbac pre-motor 16. Coș filtru principal 17. Pungă de praf 18. Ansamblu de praf rezervor 19. Port aspirare pe rezervor de praf 20. Conector reductor 21. Conector furtun aspirare 22. Furtun aspirare 23. Mâner tub aspirare 24. Regulator forță aspirare 25. Comutator schimbare duză 26. Combină-perie 27. Tub drept din fier 28. Duze praf 29. Duză pentru spații înguste

Observație: piesele sau accesoriile se pot schimba fără notificare anterioară.

**Instrucțiuni de operare**

1. Vă rugăm utilizați sacul de praf recomandat. Inserați inelul de latex al sacului de praf în portul de aspirare al rezervorului de praf și poziționați sacul de praf în rezervorul de praf.
2. Puneți filtru principal sub formă de coș, în rezervorul de praf care conține sacul de praf. (Notă: instalarea filtrului principal se face pe direcția sa, partea cu înscrisul “În spate” trebuie orientată către spatelul aspiratorului.)
3. Potriviți în locaș capul aspiratorului, apoi închideți cele două închizători de pe părțile laterale ale aspiratorului. (poziția închisă se poate vedea în figura “F2 A”, poziția deschisă se poate vedea în figura “F2 B”).
4. Înșurubați conectorul furtunului de aspirare în conectorul reductorului, apoi strângeți bine (vedeți figura “F3 A”), apoi conectați ansamblul de furtun corugat și înșurubați-l la rezervorul de praf (vedeți figura “F3 B”).

5. Conectați cablul de alimentare cu energie la o priză de perete și apăsați comutatorul roșu pentru a începe operarea.
6. La oprirea aspiratorului, apăsați butonul roșu doar o singură dată.
7. Duza îngustă se poate folosi pentru curățarea spațiilor înguste și greu accesibile, peria de șters praful se poate folosi pentru curățarea draperiilor.

## Garanție

Acest produs a fost proiectat pentru a asigura o funcționare fără probleme, timp de ani de zile, cu o întreținere adecvată. Aspiratorul are o garanție de 12 luni pentru componente defecte.

Este puțin probabil că produsul dvs. Nilfisk se va defecta, dar în această eventualitate, vă rugăm contactați central de la care l-ați achiziționat sau cel mai apropiat reprezentant Nilfisk autorizat.

1. Funcționarea incorectă sau inadecvată a aspiratorului.
2. Piese defectate ca urmare a neglijenței sau utilizării inadecvate..
3. Structura aspiratorului defectată ca urmare a neglijenței sau utilizării inadecvate..

## Îngrijire și întreținere

1. După utilizare, puneți aspiratorul într-un loc uscat și aerisit.
2. Înainte de utilizarea acestui produs, verificați starea pre-filtrului, a sacului de praf și a filtrului principal și înlocuiți-le dacă e necesar.  
Vă rugăm verificați filtrul de evacuare în mod regulat, cel puțin o dată pe lună, în funcție de utilizare.
3. Scoateți furtunul de aspirare și verificați dacă este obstrucționat sau defect;
4. Dacă în timpul utilizării, aspiratorul nu aspiră bine, verificați dacă sacul de praf este plin - dacă nu este, verificați filtrul principal în formă de coș, pre-filtrul motorului și filtrul de pe evacuare ;
5. După utilizare, scuturați sau periați filtrul principal în formă de coș.
6. După curățare, filtrul principal trebuie să fie complet uscat la refolosire.

## Atenție



Ca în cazul tuturor aparatelor electrice, funcționarea acestui aspirator trebuie atent supravegheată și, în plus, trebuie să se asigure efectuarea operațiilor de întreținere zilnică și periodică pentru a se asigura funcționarea sa în condiții de siguranță. Neefectuarea operațiilor de întreținere necesare, inclusiv înlocuirea pieselor la standardul corect, poate avea ca urmare o funcționare nesigură a produsului, iar producătorul nu poate să își asume nicio responsabilitate sau obligație financiară în acest sens.

► Acest aspirator nu este potrivit pentru materiale periculoase precum materialele explozive sau

pulberea inflamabilă. Este responsabilitatea beneficiarului să evalueze temeinic riscurile înainte de folosirea acestui produs.

▶ A nu se folosi pentru curățarea de materiale fierbinți, a nu se folosi pentru curățarea șemineurilor, grătarelor și a altor obiecte ce conțin surse de căldură.

▶ Nu aspirați apă, lichide sau alte gaze inflamabile.

▶ Dacă ștecherul sau cablul de alimentare cu energie sunt defecte, nu utilizați acest aspirator, înainte de utilizarea aspiratorului verificați ca ștecherul sau cablul de alimentare cu energie să nu aibe defecțiuni sau să prezinte semne de îmbătrânire, Dacă se constată defecțiuni la ștecher sau cablu de alimentare cu energie, vă rugăm contactați cel mai apropiat centru autorizat de service.

▶ Nu atingeți ștecherul și cablul de alimentare cu energie cu mâna umedă; când trebuie să scoateți ștecherul din priză, corect este să țineți ștecherul și să trageți, nu să trageți direct de fir. Înainte de efectuarea oricărei operații de întreținere la aspirator, trebuie să-l deconectați de la priza de curent electric.

▶ Acest aspirator se va folosi doar de persoane instruite care au citit acest manual.

## Depozitare

1. Modul de depozitare a accesoriilor aspiratorului (duza îngustă, perii de praf) se poate vedea în figura **F3**.

2. Modul corect de transport al aspiratorului modul de depozitare accesorii se pot vedea în figurile **F4**, modul incorect de transport al aspiratorului cu depozitarea accesoriilor se poate vedea în imaginile **F5**

3. Depozitarea pe verticală a aspiratoarelor se poate vedea în figura **F6**.

## Schema circuitelor electrice

Schema electric de circuite se poate vedea în figura **F7**.

## Parametri specificație produs

Pentru parametrii specificație consultați "**F8**".

## Указания

- Уредът се използва главно в хотели, училища, магазини, офиси, болници, както и за почистване в търговски обекти и домашни помещения.
- Прочетете внимателно това ръководство, преди да въведете в употреба.
- Моля, използвайте само одобрени от производителя приставки.

### Преди да въведете в експлоатация:

- Уверете се, че всички функции за безопасност са изправни, както и че работното напрежение съответства с номиналната стойност за уреда.

### Описание и устройство на уреда За детайлно описание на устройството и отделните части, разгледайте схема “F1” на стр. 3.

1. Захранващ кабел 2. Заклучващ механизъм 3. Голямо задно колело с диаметър 4.3 инча (11 см) 4. Дръжка 5. Бутон за включване 6. Лого 7. Отвор на контейнера за прах 8. Планетарно колело 9. Етикет със сериен номер 10. Капак на изпускателния отвор 11. Гъба на изпускателния филтър 12. Колона за съхраняване на крайниците 13. Позиция за съхранение на комбинирания крайник 14. Корпус на машината 15. Памучен филтър преди мотора 16. Отделение за основния филтър 17. Торба за прах 18. Контейнер за прах 19. Смукателен отвор на контейнера за прах 20. Конектор на трансформатора 21. Конектор на смукателния маркуч 22. Смукателен маркуч 23. Дръжка на смукателния маркуч 24. Регулатор на смукателната сила 25. Бутон за смяна на приставката 26. Комбиниран крайник 27. Желязна тръба 28. Крайник за почистване на прах 29. Крайник за ъгли

Забележка: частите и аксесоарите подлежат на промяна, без предварително известие, молим да ни извините.

### Указания за употреба

1. Моля, използвайте подходяща торбичка за прах Пъхнете латексовия пръстен на торбичката за прах в смукателния отвор на контейнера, като поставите торбичката на дъното му.
2. Поставете решетката на основния филтър в контейнера за прах върху торбичката. (Забележка: Решетката на основния филтър има посока , страната с надпис "Отзад" трябва да се пада на гърба на уреда.)
3. Поставете корпуса на уреда, след което затворете двата заклучващи механизма. (Затварянето на заклучващия механизъм е показано на фигура “F2 А”, освобождаването на заклучващия механизъм е показано на фигура “F2 В”).
4. Поставете конектора на смукателния маркуч и го завийте към конектора на трансформатора, като затегнете здраво (виж фигура “F3 А”), след което поставете гофрирания маркуч в отвора на контейнера за прах (виж фигура “F3 В”).
5. Включете в електрическата мрежа и натиснете червения бутон, за да включите.
6. За да изключите уреда, натиснете веднъж червения бутон.

7. Накрайникът за ъгли може да се използва за почистване на тесни и труднодостъпни места, а накрайникът за почистване на прах може да се ползва за почистване на пердетата.

### Гаранция

Посредством правилна поддръжка този уред е проектиран да осигури безпроблемна работа в продължение на няколко години. Предлага се с 12 месеца гаранция от производителя срещу фабрични дефекти.

В случай че Вашият уред Nilfisk даде дефект, моля, свържете се с магазина, от който сте го купили, или най-близкия оторизиран дилър на Nilfisk.

1. Неправилна или нецелесъобразна експлоатация на уреда.
2. Части, повредени от неправилна употреба или небрежност.
3. Повреда на уреда, причинена неправилна употреба или небрежност.

### Почистване и поддръжка

1. След използване, съхранявайте уреда на сухо и проветриво място.
  2. Преди употреба проверете състоянието на филтъра на мотора, торбичката за прах и основния филтър. Заменете ги, ако е необходимо.
- Проверявайте редовно филтъра на изпускателната система - в зависимост от употребата, но не по рядко от веднъж месечно.
3. Извадете маркуча и проверете дали не е запушен или повреден.
  4. Ако по време на почистване, уредът загуби смукателна мощност, възможно е торбичката за прах да се е напълнила. Ако това не е така, проверете също решетката на основния филтър, филтъра на мотора и този на изпускателната система.
  5. След употреба, изтупайте или изчеткайте решетката на основния филтър.
  6. След почистване, оставете основния филтър да изсъхне напълно, преди да използвате уреда отново.

### ВНИМАНИЕ



Всички процедури по поддръжката трябва да бъдат извършвани редовно след употреба. За да се гарантира безопасна експлоатация, е необходимо извършването на рутинна и превантивна поддръжка. Неспазването периодичното обслужване, включително подмяната на части спрямо предписанията, може да доведе до опасност при използването на уреда. При тези условия производителят не поема никаква отговорност.

- ▶ Уредът не е подходящ за почистване на опасни материали като: опасен прах, запалими или взривоопасни материали. Оценяването на риска, преди използване на уреда, е отговорност на клиента.
- ▶ Не почиствайте горещи повърхности, комини, пещи или други източници на топлина.
- ▶ Не засмуквайте вода, течности или леснозапалими газове.

- ▶ Ако захранващият кабел или щепселът са повредени, не използвайте уреда. Преди употреба проверявайте дали захранващият кабел или щепселът са повредени или в лошо състояние. Ако е така, свържете се с най-близкия официален сервиз.
- ▶ Не докосвайте кабела или щепсела с мокри ръце. За да изключите от контакта, дръпнете щепсела а не кабела. Преди да извършвате каквито и да е дейности по поддръжката, изключете уреда от контакта.
- ▶ Уредът трябва да се използва само от обучен персонал или след прочитане на ръководството за употреба.

### **Съхранение**

1. Начинът за съхраняване на почистващите крайници (накрайник за ъгли, крайник за почистване на прах) е показан на фигура **F3**.
2. Правилният начин за носене на прахосмукачката и прилежащите и аксесоари е показан на фигура **F4**, а неправилният - на фигура **F5**.
3. Позиционирането и съхранението на уреда са указани на фигура **F6**.

### **Електрическа схема**

Електрическата диаграма е показана на фигура **F7**.

### **Технически характеристики**

Вижте таблица "F8".

**Инструкция:**

- Устройство широко используется в отелях, школах, магазинах, офисах, больницах, для коммерческой и домашней уборки.
- Внимательно прочитайте инструкцию перед использованием.
- Используйте рекомендуемые комплектующие при работе с устройством.

**Перед использованием устройства:**

- Убедитесь, что выполняются все требования техники безопасности, убедитесь, что настоящее напряжение совпадает с требованиями напряжения для данного устройства.

**Описание конструкции устройства. За подробным описанием деталей, обращайтесь к диаграмме “F1” на странице 3.**

1. Шнур питания
2. Задвижка
3. 4.3 дюймовое обратное большое колесо
4. Ручка
5. Выключатель питания
6. Логотип
7. Отверстие резервуара всасывания
8. Ненаправленное колесо
9. Знак серийного номера
10. Выхлопная крышка
11. Выхлопная губка фильтра
12. Колонна для хранения дополнительных частей
13. Исходное положение комбинированного инструмента
14. Основная сборка
15. Хлопковый фильтр мотора
16. Корзина основного фильтра
17. Мешок для пыли
18. Сборка пылесборника
19. Всасывающее отверстие пылесборника
20. Преобразовательный разъем
21. Разъем всасывающего шланга
22. Всасывающий шланг
23. Ручка всасывающей трубки
24. Регулятор силы всасывания
25. Насадка передаточного переключателя
26. Комбинированный инструмент
27. Прямая железная трубка
28. Пылевой инструмент
29. Инструмент для щелей

Примечание: детали или аксессуары могут быть изменены без предварительного уведомления, пожалуйста, отнеситесь с пониманием.

**Инструкции по использованию**

1. Используйте рекомендуемый мешок для сбора пыли. Вставьте латексное кольцо мешка в отверстие всасывания пылесборного контейнера, расположите мешок для сбора пыли ровно в контейнере.
2. Расположите сетку главного фильтра в пылесборном резервуаре, рядом с пылесборным мешком. (Примечание: расположение сетки фильтра имеет направление, сторона с маркировкой “Назад” должна быть направлена к задней стороне устройства.)
3. Расположите головку устройства, затем закройте защелку на головке устройства. (Блокирующую защелку можно увидеть на рисунке "F2 A", ослабляющую защелку можно увидеть на рисунке "F2 B").

4. Вставьте разъем всасывающего шланга в разъем преобразовательного винта, затем заблокируйте плотно (см. рисунок "F3 A"), затем подсоедините винт гофрированного шланга в сборе к винту с резьбой пылесборника (см. рисунок "F3 B").

5. Подключите шнур питания к разъему, нажмите красный переключатель для запуска устройства.

6. При остановке устройства, единожды нажмите красный переключатель.

7. Щелевая насадка может использоваться для очистки в узких и труднодоступных районах, кисть для сбора пыли может быть использована для очистки штор.

### Гарантия

Этот продукт был разработан для предоставления бесперебойного обслуживания на протяжении нескольких лет при условии правильного использования. Устройство имеет 12-месячную заводскую гарантию на случай нахождения дефектов.

В маловероятном случае, что ваш продукт Nilfisk выдает неисправность пожалуйста, свяжитесь с местом покупки или обратитесь к ближайшему авторизованному дилеру Nilfisk

1. Неправильное или некорректное использование устройства.

2. Детали, поврежденные при неправильном использовании или халатном обращении.

3. Основная структура, поврежденная при неправильном использовании или халатном обращении.

### Уход и обслуживание

1. После использования, храните устройство в сухом проветриваемом месте.

2. Перед использованием продукта, проверьте состояние пред-фильтра, пылесборного мешка и основного фильтра, замените при необходимости.

Регулярно проверяйте выхлопной фильтр (как минимум, раз в месяц) в зависимости от условий использования.

3. Отсоедините всасывающую трубку и проверьте ее на предмет препятствий или повреждений;

4. Если при использовании машины всасывание затруднено, проверьте, не переполнен ли пылесборный мешок, сетку главного фильтра, пред-фильтр двигателя и фильтр выхлопа;

5. После использования, выбейте или очистите щеткой сетку основного фильтра.

6. После очистки сетки основного фильтра, перед последующим использованием, полностью высушите ее.

### Предупреждение



Как и в случае с любым электрооборудованием, при использовании данного устройства

необходимо быть внимательным и осторожным, периодически проводить регулярные профилактические меры технического обслуживания для обеспечения безопасности использования. Любая ошибка в выполнении обслуживания устройства, включая замену деталей, на не соответствующие стандартам качества, может привести к нарушениям техники безопасности, в этом случае производитель не несет никакой ответственности за неправильное использование устройства.

▶ Данное устройство не подходит для работы с опасными материалами, легковоспламеняющимися или взрывчатыми. Перед использованием устройства в таких целях, пользователь должен сам произвести оценку возможных рисков.

▶ Не очищайте горячие поверхности, такие как камин или гриль, а также любые другие источники нагрева.

▶ Не пылесосьте воду, жидкости и легковоспламеняющиеся газы.

▶ Если шнур питания или его разъем имеют какие-либо повреждения, не используйте это устройство, перед его использованием проверьте шнур и вилку питания на наличие повреждений или износа. Если повреждения имеются, свяжитесь с авторизированным сервисным центром.

▶ Не трогайте шнур и вилку питания мокрыми руками, когда вам нужно отключить устройство, потяните за вилку из розетки, не тяните за шнур. Пред выполнением любых сервисных работ, отключайте питание, вытаскивая вилку из розетки.

▶ Устройство должно использоваться только лицами, специально обученными и ознакомившимися с данной инструкцией.

### **Хранение**

1. Режим хранения чистых аксессуаров (щелевую насадку, насадку для пыли) можно увидеть на рисунке **F3**.

2. Переноска устройства вместе со съемными частями показана на рисунке **F4**, неправильный способ переноски отображен на рисунке **F5**

3. Упаковку для хранения машины можно увидеть на рисунке **F6**.

### **Схема подключения:**

Схему подключения цепи можно увидеть на рисунке **F7**.

### **Параметры спецификации устройства**

Для ознакомления с параметрами спецификации, обращайтесь к рисунку "**F8**".

**Juhend:**

- see masin on laialdaselt kasutusel hotellides, koolides, turgudel, büroodes, haiglates, kaubanduslikukeks ja kodusteks puhastust öödeks;
- kasutusjuhendit tuleb enne kasutamist põhjalikult lugeda;
- palun kasutage masinaga soovitatud lisaseadmeid.

**Enne masinaga töö alustamist:**

- veenduge, et kõik ohutust tagavad funktsioonid oleksid töökorras ning kontrollige, et tööpinge vastaks nõuetele.

**Seadme konstruktsiooni kirjeldus. Konstruktsiooni osad on näidatud leheküljel 3 asuval joonisel "F1".**

1. Toitejuhe 2. Riiv 3. 4,3 tolline suur tagumine ratas 4. Käepide 5. Toitelüliti 6. Logo 7. Paagi imuvärav 8. Ühesuunaline ratas 9. Seerianumbri silt 10. Väjalaske kate 11. Väjalaske käsnfilter 12. Lisaosade hoiusammas 13. Kombitööriista hoiukoht 14. Masina pea blokk 15. Puuvillane mootori eel-filter 16. Põhifiltri korv 17. Tolmukott 18. Tolmupaagi blokk 19. Tolmupaagi imemisava 20. Ülemineku ühendus 21. Imemisvooliku ühendus 22. Imemisvoolik 23. Imemisvooliku käepide 24. Imemisvõimsuse regulaator 25. Otsiku ülemineku lüliti 26. Kombitööriist 27. Sirge raudtoru 28. Tolmu pühkimise tööriist 29. Lõhede puhastamise tööriist

Tähelepanu: osad ja lisavahendid võivad ilma etteatamiseta muutuda.

**Kasutusjuhised**

1. Palun kasutage soovitatud tolmu kotti. Sisestage tolmu koti lateksist rõngas tolmu paagi imemisavasse ning tolmu kott lapikult tolmu paaki.
2. Asetage põhifiltri korv koos tolmu kotiga tolmu paaki. (Tähelepanu: põhifiltri korv tuleb paigaldada kindla suunaga. Kirjaga „Back“ pool peab jääma suunaga masina tagaosale poole.)
3. Paigaldage masina pea ja lukustage see järel selle kaks riivi. (Riivi lukustamist on näidatud joonisel "F2 A" ja vabastamist joonisel "F2 B".)
4. Paigaldage imemistoru kruvisoonega üleminekusse ja lukustage tugevalt (vaadake joonist "F3 A"). See järel ühendage lainelise vooliku kruvi tolmu paagi soonega (vaadake joonist "F3 B").
5. Ühendage toitejuhe voolupistikusse ja vajutage masina käivitamiseks punasele lülile.
6. Masina peatamiseks vajutage lihtsalt üks kord punasele toitelülile.
7. Raskesti ligipääsetavate alade puhastamiseks saab kasutada lõhede puhastamise tööriista ja kardinatena jaoks tolmu pühkimise tööriista.

## Garantii

Korraliku hoolduse korral on toode probleemideta kasutatav mitmete aastate jooksul. Masinal on 12 kuu pikkune tootjapoolne garantii, mis katab materjalide defekte.

Juhul, kui Teie Nilfisk tootel ilmneb siiski viga, võtke palun ühendust enda ostukoha või lähima volitatud Nilfisk edasimüüjaga.

1. Masina vale või kohatu kasutamine.
2. Vale kasutamise või hooletuse tõttu kahjustatud osad.
3. Vale kasutamise või hooletuse tõttu kahjustatud struktuur.

## Hooldamine

1. Pärast kasutamist asetage masin kuiva ja ventileeritud ruumi.
2. Kontrollige enne toote kasutamist eelfiltri, tolmu- ja põhifiltri seisukorda ja asendage need vajadusel.

Kontrollige vältlaskefiltrit regulaarselt või kasutamisest sõltuvalt, vähemalt korra kuus.

3. Eemaldage imivoolik ja kontrollige, et see ei oleks umbes või kahjustatud.
4. Kui masina imemisvõimsus on kehv, kontrollige esimesena tolmu- ja põhifiltri tühjendamist, seejärel põhifiltri korvi, mootori eelfiltrit ja vältlaskefiltrit.
5. Puhastage põhifiltri korv pärast kasutamist kloppides või harjates.
6. Põhifiltri korv peab enne uuesti kasutamist olema täielikult kuivanud.

## Hoiatus



Täpselt nagu kõigi elektriseadmete puhul, tuleb masina kasutamisel olla ettevaatlik ja tähelepanelik. Lisaks sellele veenduge, et masina ohutut kasutamist tagav rutiinne hooldus oleks teostatud. Nõutud hoolduse teostamata jäämine, sealhulgas osade asendamine standardsetega, võib muuta seadme ohtlikuks ning tootja ei saa sellisel juhul selle eest vastutada.

- ▶ Masin ei ole sobilik ohtlike materjalide, näiteks ohtlik tolm ja tuleohtlikud materjalid, töötlemiseks. Klient on kohustatud enne toote kasutamist läbi viima põhjaliku riskihindamise.
- ▶ Ärge kasutage masinat kuumade materjalide puhastamiseks, ärge puhastage kaminaid, röstreid või muid võimaliku kuumaga sisuga asukohti.
- ▶ Ärge kasutage tolmuimejat vee, vedelike ja tuleohtlike gaaside eemaldamiseks.
- ▶ Ärge kasutage kahjustatud toitejuhtmega masinat. Veenduge enne masina kasutamist, et toitejuhe ega pistik ei oleks kahjustatud või kulunud. Kahjustuste korral võtke ühendust lähima volitatud teeninduskeskusega.

► Ärge puudutage toitejuhet märgade käega. Pistikust eemaldamiseks hoidke pistikust ja tõmmake toitejuhtme otsikust, mitte juhtmest endast. Veenduge enne mistahes hooldustööde teostamist, et masin oleks välja lüüritatud ja vooluvõrgust eemaldatud.

► Masinat tohivad kasutada üksnes isikud, kes on tutvunud käesoleva kasutusjuhendiga ja läbinud vastava koolituse.

### **Ladustamine**

1. Puhastusseadme lisaseadmete ladustamine (lõhede puhastamise ja tolmu eemaldamise tööriistad) on näidatud joonisel **F3**.

2. Masina korrektne kandmine koos lisaseadmete ladustamisega on näidatud joonisel **F4**, vale kandmist on näidatud joonisel **F5**.

3. Masina ladustamine kuhjas, on näidatud joonisel **F6**.

### **Ahelate ühendusskeem**

Ahelate ühendusskeem on näidatud joonisel **F7**.

### **Toote tehnilised andmed**

Toote tehnilised andmed on näidatud joonisel "F8".

**Instrukcija:**

- Šī ierīce tiek plaši izmantota viesnīcu, skolu, tirgu, biroju, slimnīcu, komerciālo un mājsaimniecību tīrīšanai, u.c.
- Pirms uzsākt darbības, ir uzmanīgi jālasa šī rokasgrāmata.
- Lai darbinātu ierīci, lūdzu, izmantojiet ieteiktos piederumus.

**Pirms šīs ierīces darbināšanas:**

- Pārliecinieties, vai visas drošības funkcijas ir normālas, un vai faktiskais darbības spriegums atbilst nepieciešamā sprieguma likmei.

**Ierīces konstrukcijas apraksts. Konstrukcijas daļu diagrammām skatiet "F1" diagrammu 3. lpp.**

1. Strāvas vads 2. Aizbīdnis 3. 4.3 collu aizmugures ritenis 4. Rokturis 5. Barošanas slēdzis 6. Logotips 7. Tvertnes iesūkšanas atvere 8. Divvirzienu riteņi 9. Sērijas numura uzlīme 10. Izplūdes pārsegs 11. Izplūdes filtra sūklis 12. Piederumu daļu uzglabāšanas kolonna 13. Kombinētā darbarīka glabāšanas pozīcija 14. Ierīces galviņas montāža 15. Motora priekšfiltra kokvilna 16. Galvenā filtra grozs 17. Putekļu maisiņš 18. Putekļu tvertnes montāža 19. Putekļu tvertnes nosūkšanas pieslēgvietā 20. Transformācijas savienotājs 21. Nosūkšanas šļūtenes savienotājs 22. Nosūkšanas šļūtene 23. Nosūkšanas šļūtenes darba rokturis 24. Nosūkšanas jaudas regulators 25. Uzgaļa pārnese slēdzis 26. Kombinācijas darbarīks 27. Taisnā dzelzs caurule 28. Putkļšūkšanas rīks 29. Spraugu tīrīšanas uzgalis

Piezīme: daļas vai piederumi var tikt mainīti bez iepriekšēja brīdinājuma, lūdzu, piedodiet.

**Ekspluatācijas instrukcija**

1. Lūdzu izmantot ieteiktos putekļu maisiņus. Novietot putekļu maisiņa lateksa gredzenu uz putekļu tvertnes iesūkšanas pieslēgvietas, un novietot putekļu maisiņu izklātu putekļu tvertnē.
2. Ievietot galveno filtra grozu putekļu tvertnē ar putekļu maisiņu. (piezīme: galvenā filtra groza izvietošana ir noteikts virziens, pusei ar uzrakstu "Back" jābūt ierīces aizmugures virzienā.)
3. Novietot mašīnas galvu, un nobloķēt ierīces abus sānu fiksatorus. (aizbīdņa nobloķēšanai skatīt attēlu "F2 A", aizbīdņa atbrīvošanai skatīt attēlu "F2 B").
4. Ievietot sūkšanas šļūtenes savienotāju skrūves transformācijas konektorā, un stingri nobloķēt (skatīt attēlu "F3 A"), pēc tam pievienot gofrēto šļūtenes montāžas skrūvi putekļu tvertnes vītnei (skatīt attēlu "F3 B").
5. Pievienot strāvas vadu kontaktligzdai, nospiežot sarkano slēdzi, lai palaistu ierīci darbam.

6. Lai ierīci apturētu, tikai vienu reizi jānospiež sarkanais barošanas slēdzis.

7. Spraugu tīrīšanas uzgali var izmantot šauru un grūti aizsniedzamu vietu tīrīšanai, putekļu birsti var izmantot aizkaru tīrīšanai.

### **Garantija**

Šis izstrādājums ir paredzēts, lai nodrošinātu ar pareizu apkopi nevainojamu ekspluatāciju uz vairākiem gadiem. Ierīce tiek piegādāta ar 12 mēnešu ražotāja garantiju attiecībā uz detaļu defektiem.

Jo gadās, ka jūsu Nilfisk izstrādājumā rodas defekts, lūdzu, sazinieties ar iegādes vietu vai tuvāko pilnvaroto Nilfisk izplatītāju.

1. Nepareiza vai nepienācīga ierīces darbināšana.
2. Daļas ir bojātas nepareizas izmantošanas vai nolaidības dēļ.
3. Ierīces struktūra ir bojāta nepareizas izmantošanas vai nolaidības dēļ.

### **Kopšana un uzturēšana**

1. Pēc izmantošanas novietot ierīci sausā un vēdināmā vietā.
2. Pirms šo izstrādājumu lietot, lūdzu pārbaudīt priekšfiltra, putekļu maisiņa un galvenā filtra stāvokli, un nomainīt, ja nepieciešams.  
Lūdzu, regulāri pārbaudīt izplūdes filtru vismaz reizi mēnesī, atkarībā no izmantošanas.
3. Noņemt sūkšanas šļūteni un pārbaudīt šļūteni, vai nav kādu aizsprostojumu vai bojājumu;
4. Ja lietošanas laikā ierīce nenosūc, vispirms, lūdzu, pārbaudīt, vai putekļu maisiņš nav pilns, ja tas nav, lūdzu, pārbaudīt galvenā filtra grozu, motora priekšfiltru un izplūdes gaisa filtru;
5. Pēc lietošanas, klapēšanas, vai izmantojot birsti, jāiztīra galvenā filtra grozs.
6. Pēc galvenā filtra groza tīrīšanas tam jābūt pilnīgi sausam, izmantojot to atkārtoti.

### **Brīdinājums**



Tāpat kā ar visām elektriskajām iekārtām, visā tā lietošanas laikā jāveic kopšana un aprūpe, papildus nodrošinot regulāras un profilakses apkopes izpildi, lai nodrošinātu ierīces drošu darbību. Neveicot tehnisko apkopi, ja nepieciešams, iekļaujot daļu nomaiņu, saskaņā ar pareiza standarta prasībām, var padarīt šo ierīci nedrošu un ražotājs neuzņemas nekādu atbildību vai saistības šajā sakarā.

► Šī ierīce nav piemērota bīstamu materiālu, piemēram, bīstamu putekļu un uzliesmojošu vai sprāgstvielu nosūkšanai. Klientu pienākums ir veikt rūpīgu riska novērtējumu, pirms lietot šo izstrādājumu.

- ▶ Netīrīt karstus materiālus, kamīnu, cepšanas režģi un citus līdzīgus karstus objektus.
- ▶ Nesūkt ūdeni, šķidrumu un uzliesmojošas gāzes.
- ▶ Ja strāvas vads vai kontaktdakša ir bojāti, nelietot šo ierīci, un pirms izmantot ierīci, pārbaudīt strāvas vadu un kontaktdakšu, vai tie nav bojāti, vai neuzrāda acīmredzamas novecošanās pazīmes; ja tiek konstatēts strāvas vada vai kontaktdakšas bojājums, lūdzu, sazinieties ar tuvāko pilnvaroto servisa centru.
- ▶ Neaiztieciot strāvas vadu un kontaktdakšu, ja jūsu rokas ir slapjas, ja jums ir nepieciešams izņemt kontaktdakšu, turiet to pareizi, un tad velciet kontaktdakšu, bet ne vadu. Pirms veikt jebkādu ierīces tehnisko apkopi, vienmēr izslēdziet strāvas padevi un izņemiet kontaktdakšu no kontaktilgšanas.
- ▶ Šo ierīci drīkst izmantot tikai personas, kas ir apmācītas un izlasījušas šo rokasgrāmatu.

### **Uzglabāšana**

1. Putekļsūcēja piederumu uzglabāšanai (spraugu tīrīšanas uzgalis, putekļu sūkšanas uzgalis) skatīt attēlu **F3**.
2. Pareizai ierīces pārvietošanai ar piederumu glabātuvī skatīt attēlu **F4**, nepareizai ierīces pārvietošanai ar piederumu glabātuvī skatīt attēlu **F5**
3. Ierīces novietojumam, ja tā tiek glabāta, skatīt attēlu **F6**.

### **Kontūra pieslēguma shēma:**

Kontūra pieslēguma shēmai skatīt **F7**.

### **Izstrādājuma tehniskie parametri**

Tehniskajiem parametriem skatīt "**F8**".

**Instrukcijos:**

- Šis aparatas populiarus naudoti viešbučiuose, mokyklose, prekybos vietose, ofisuose, ligoninėse, komerciniuose centruose, namuose ir t. t.
- Prieš naudojant reikia atidžiai perskaityti šį vadovą.
- Naudojamiesi aparatu naudokite tik rekomenduojamus priedus.

**Prieš pradėdant naudotis aparatu:**

- Įsitikinkite, kad saugos funkcijos veikia normaliai, o įtampa atitinka nurodytą naudoti prietaisui.

**Prietaiso konstrukcijos aprašas. Konstrukcijos dalių diagramų ieškokite 3 puslapyje esančioje „F1“ diagramoje.**

1. Maitinimo laidas 2. Velkė 3. 4.3 colių didelis nugarinis ratas 4. Rankena 5. Galios jungiklis 6. Logotipas 7. Cisternos siurbimo anga 8. Daugiakryptis ratas 9. Serijinio numerio etiketė 10. Išmetimo dangtelis 11. Išmetimo filtro kempinė 12. Priedų dalių laikymo stulpelis 13. Kombinuota įrankių laikymo pozicija 14. Mašinos galvutės surinkimas 15. Motoro priešfiltrio medvilnė 16. Pagrindinis filtro krepšys 17. Dulkių maišelis 18. Dulkių talpyklos surinkimas 19. Dulkių talpyklos siurbimo anga 20. Transformavimo jungiklis 21. Siurbimo žarnos jungiklis 22. Siurbimo žarna 23. Siurbimo vamzdžio veikimo rankena 24. Siurbimo jėgos reguliatorius 25. Purkštukų perdavimo jungiklis 26. Kombinavimo įrankis 27. Tiesus, geležinis vamzdis 28. Dulkių valymo įrankis 29. Siauras antgalis

Pastaba: dalys arba priedai gali būti keičiami be išankstinio išpėjimo, atsiprašome.

**Naudojimo instrukcijos**

1. Naudokite rekomenduojamą dulkių maišelį. Į dulkių talpyklą įdėkite lateksinį dulkių maišelio žiedą ir lygiai įdėkite maišelį.
2. Pagrindinė filtro talpykla turi būti įdėta į dulkių talpyklą kartu su maišeliu. (Pastaba: į pagrindinę filtro talpyklą reikia dėti specialia kryptimi – pusė su raide „Atgal“ turi būti prietaiso gale.)
3. Uždėkite prietaiso viršų ir užfiksuokite jį iš dviejų pusių. (Fiksavimo velkę galima pamatyti paveikslėlyje "F2 A", o atlaisvinimo velkę "F2 B".
4. Siurbimo žarnos fiksuojamąją pusę sukite, tvirtai užfiksuokite (žr. paveikslėlį "F3 A"), tuomet gofruotą žarną prisukite prie talpyklos sriegio (žr. paveikslėlį "F3 B")
5. Kištuką įkiškite į elektros lizdą ir paspauskite raudoną įjungimo mygtuką, kad prietaisas pradėtų

veikti.

6. Norėdami išjungti prietaisą tiesiog vieną kartą paspauskite raudoną mygtuką

7. Siaurą antgalį galima naudoti valyti siauras ir sunkiai pasiekiamas vietas, o šepetį - užuolaidoms.

## Garantija

Šis produktas sukurtas taip, kad prižiūrimas gerai veiktų daug metų. Prietaisui taikoma 12 mėnesių gamintojo garantija dėl dalių defektų.

Jei jūsų " Nilfisk " produktas sugedo, susisieki su pardavėju arba artimiausiu autorizuotu " Nilfisk " platintoju.

1. Neteisingas arba netinkamas prietaiso naudojimas.
2. Dalys pažeistos dėl netinkamo naudojimo arba netinkamos priežiūros.
3. Prietaiso struktūra pažeista dėl netinkamo naudojimo arba netinkamos priežiūros.

## Naudojimas ir priežiūra

1. Po naudojimo prietaisą laikykite sausoje, gerai vėdinamoje vietoje.
2. Prieš naudodamiesi prietaisu patikrinkite filtro, dulkių maišelio ir pagrindinio filtro būklę, jei reikia – pakeiskite.
- Reguliariai, bent kartą per mėnesį (priklausomai nuo naudojimo), tikrinkite išmetimo filtrą.
3. Pašalinkite siurbimo žarną ir patikrinkite, ar joje niekas neužstrigo, ar ji nepažeista.
4. Jei naudojimo metu prietaisas nepakankamai siurbia, pirmiausia patikrinkite, ar nepripildęs dulkių maišelis, patikrinkite filtro talpyklą, variklio filtrą ir išmetimo filtrą.
5. Panaudojus išvalykite valymo šepetį, pagrindinio filtro talpyklą.
6. Išvalius pagrindinio filtro talpyklą ji turi išsausėti, tik tuomet prietaisas gali būti naudojamas dar kartą.

## Išpėjimas



Naudojant bet kokią elektrinę įrangą visada reikia elgtis atsargiai, be to, įsitikinkite, kad periodiškai reikia atlikti įprastą ir preventyvią priežiūrą, kad būtų užtikrintas saugus veikimas. Netinkamai prižiūrint, įskaitant ir dalių keitimą, prietaisas gali pasidaryti nesaugus ir dėl to gamintojas neprisiims atsakomybės.

► Šis produktas netinkamas pavojingoms medžiagoms, pvz., pavojingoms degioms ar sprogioms medžiagoms. Pirkėjas turi priimti atsakomybę dėl rizikų įvertinimo naudojant šį prietaisą.

► Nevalykite karštų prietaisų, nevalykite židinio, kepsninės ir kitų panašių objektų.

- ▶ Nesiurbkite vandens, skysčių ir degių dujų.
- ▶ Jei pažeistas maitinimo laidas arba kištukas, prietaiso nenaudokite. Prieš naudodami patikrinkite, ar nepažeistas maitinimo laidas ir kištukas, ar nėra senėjimo žymių. Jei radote bet kokią pažeidimą, susisiekite su artimiausiu įgaliotuoju paslaugų centru.
- ▶ Niekada nelieskite maitinimo laido arba kištuko, jei rankos šlapio. Norėdami ištraukti laidą iš maitinimo lizdo, prilaikykite jį, tuomet traukite, netraukite tiesiog už laido. Prieš atlikdami bet kokius prietaiso priežiūros darbus išjunkite prietaisą iš elektros lizdo.
- ▶ Šį prietaisą gali naudoti tik juo naudotis mokantys ir perskaite šias instrukcijas atidžiai.

### **Saugojimas**

1. Siurblio priedų saugojimas (siauras antgalis, šluostė), žr. paveikslėlį **F3**.
2. Norėdami pamatyti, kaip tinkamai saugoti prietaisą ir jo priedus, žr. paveikslėlį **F4**. Paveikslėlyje **F5** parodyta, kaip priedai laikomi netinkamai.
3. Kaip surinkti prietaisą saugojimui, žr. paveikslėlį **F6**.

### **Grandininė sujungimo diagrama:**

Paveikslėlyje **F7** žr. grandininę sujungimo diagramą.

### **Prietaiso specifikacijos parametrai**

Prietaiso specifikacijos parametrų ieškokite paveikslėlyje "**F8**".

**使用说明：**

- 本机器广泛运用于宾馆，学校，商场，办公室，医院等商用和家用场所。
- 使用前需要通读说明书。
- 使用时请使用本机推荐的配件。

**操作本机前：**

- 应确保所有安全装置功能正常，并确保电压与机器所要求的额定电压相匹配。

**机器结构描述****部件图参考第三页 F1**

1. 电源
  2. 搭扣
  3. 4.3 英寸后大轮
  4. 手柄
  5. 电源开关
  6. Logo
  7. 尘桶
  8. 万向轮
  9. 序列号贴纸
  10. 尾气盖
  11. 尾气海棉
  12. 配件放置柱
  13. 综合耙放置扣
  14. 机头总成
  15. 马达前置过滤棉
  16. 主尘隔架
  17. 尘袋
  18. 尘桶
  19. 吸管
  20. 转换接头
  21. 波纹管接头
  22. 波纹管
  23. 吸管手柄
  24. 放气开关
  25. 耙头转换开关
  26. 综合耙
  27. 直铁管
  28. 尘扫
  29. 长耙
- 备注：零件或者配件若有更改，恕不另行通知，敬请谅解。

**操作说明**

1. 装本机推荐使用的尘袋；将尘袋乳胶圈套入尘桶的吸管座内，并将尘袋平整的放置在桶内。
2. 将主尘隔放置在装有尘袋的尘桶内（注意：主尘隔的放置是有方向的，带有“back”字样的一侧需要朝向尘桶的尾部）。
3. 放置机头，并锁紧机头两侧的搭扣（锁紧搭扣请参照“F2 A”，打开搭扣请参照“F2 B”）。
4. 将转换接头旋转扣在波纹管接头上（参照图片“F3 A”），然后将转换接头的另一端旋转固定在尘桶的螺纹接头上（参照图片“F3 B”）。
5. 将电源线插入插座内，按下蓝色电源开关启动机器。
6. 停机时，只需按下蓝色电源开关即可。
7. 当吸尘耙很难达到吸尘的地方，如间隙，空间比较狭小的地方等，应更换使用长耙，当需要清洁窗帘及床单沙发时，考虑更换使用尘扫。

**保修条例**

本产品在使用半年之内（自购买发票之日起计算），如发生非人为因素引起的故障，经我司检验属实，可免费修理或者更换零部件（易损件除外），但以下情况不属于保修范围：

1. 不正确操作造成产品损坏；
2. 自行拆卸更改产品及人为损坏；
3. 产品外观人为损坏变形。

若产品发生质量及操作问题，请及时与我公司分销点/售点服务部联系。

## 维护与保养

1. 使用完成后，将机器置于干燥通风处；
2. 定期检查及清洁前置过滤棉（尘袋，尘隔，马达前置过滤棉）及尾气过滤棉；建议尾气过滤棉一年更换一次；
3. 取下吸力软管检查有无阻塞或者破损；
4. 使用时若发生吸力下降应清理机器。此时应关闭蓝色电源开关，拔下电源插头，取下机头清理过滤系统(尘袋，尘隔，马达前置过滤棉，尾气过滤棉)；
5. 使用完毕，应用力拍打或者毛刷清理，清洁尘隔；
6. 清洗干净尘隔后，再次使用前必须彻底干燥。

## 警告



使用电器设备任何时候都应该注意安全，为确保设备安全运行，应对设备进行必要的定期维护与保养，疏于维护与保养，未及时更换失效的零件而导致的任何安全事故本公司概不负责。

- ▶ 严禁清洁危险物品：如有毒物品，易燃易爆物，以及在易燃易爆的环境中使用本机。
- ▶ 严禁清洁热的物品，严禁清洁关闭或者敞开的壁炉，烤箱或者其他类似的包含热源的物体。
- ▶ 严禁吸水，液体或者易燃性的气体。
- ▶ 如电源线或者插头有任何损坏的现象，勿使用此机器，应定期检查电线和插头以防止损坏，如发现损坏，应联系当地经销商售后服务部进行更换。
- ▶ 勿用湿手触碰电线和插头，拔插头时不要拉扯电源线，拔插头时应握住插头，而不是电线，在对机器或电线进行任何操作或者维修前一定要拔出插头，切断电源。
- ▶ 严禁小孩子玩耍操作本机器，失去行为能力和缺乏操作经验的人应在监管下使用。

## 储存

1. 吸尘机配件（长耙，尘扫）放置模式参考图片 **F3**。
2. 机器搬运的正确的配件放置图参照 **F4**，不正确的搬运配件放置图参照 **F5**。
3. 机器堆叠储存方式参考图片 **F6**。

## 电路连接图:

电路连接图参考 **F7**。

## 产品规格参数

产品规格参数参考 **F8**。



Nilfisk A/S

Kornmarksvej 1DK-2605 Brøndby Denmark

Tel.:+45 43 23 81 00 Fax:+45 43 43 77 00

[www.nilfisk.com](http://www.nilfisk.com)

