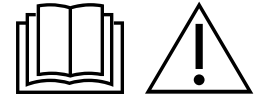


ATTIX 961-01 ATTIX 963-21 ED XC ATTIX 965-21 SD XC Operating instructions



Sisällys

1	Tärkeitä turvallisuusohjeita	2
2	Kuvaus	2.1 Hallintalaitteet.....	6
		2.2 Käyttöpaneeli.....	7
3	Ennen pölynimurin käynnistystä	3.1 Laitteen kokoaminen	8
		3.1.1 Lisävarusteiden ottaminen pois pakkauksesta.....	8
		3.1.2 Imuletkun pidikkeen kiinnittäminen imuletkuun ¹⁾	8
		3.1.3 Suodatinpussin paikalleenasettaminen (ATTIX 961-01).....	9
		3.1.4 Pölypussin paikalleenasettaminen (ATTIX 965-21 SD XC).....	10
		3.1.5 Pölypussin paikalleenasettaminen (ATTIX 963-21 ED XC).....	11
4	Käyttö	4.1 Liitännät.....	12
		4.1.1 Imuletkun kiinnittäminen.....	12
		4.1.2 Sähköliitäntä.....	12
		4.2 Laitteen käynnistäminen.....	12
		4.2.1 Kytin „ I-0-II “ ¹⁾	12
		4.2.2 Kytin „ auto-0-I “ ¹⁾	12
		4.2.3 Imuvoiman säätö ¹⁾	13
		4.2.4 Auto-On/Off (auto-päälle/pois)-käyttö – Kytikimen asento „auto“ ¹⁾	13
		4.3 Suodatinelementin vaihto	14
		4.3.1 Suodatinelementin vaihto " Push & Clean " (ATTIX 961-01).....	14
		4.3.2 Suodatinelementin vaihto " XtremeClean " (ATTIX 963-21 ED XC, ATTIX 965-21 SD XC).....	14
5	Käyttökohteet ja tekniikat	5.1 Käyttötekniikat.....	15
		5.1.1 Kuivien aineiden imurointi.....	15
		5.1.2 Nesteiden imurointi.....	15
6	Työn lopettamisen jälkeen	6.1 Pölynimurin pysäyttäminen ja säilytys.....	16
7	Huolto	7.1 Huoltokaavio	17
		7.2 Huoltotyöt	18
		7.2.1 Roskasäiliön tyhjentäminen (ATTIX 961-01).....	18
		7.2.2 Roskasäiliön tyhjentäminen (ATTIX 965-21 SD XC).....	19
		7.2.3 Pölypussin vaihtaminen (ATTIX 961-01).....	20
		7.2.4 Pölypussin vaihto(ATTIX 965-21 SD XC).....	21
		7.2.5 Pölypussin vaihto(ATTIX 963-21 ED XC).....	22
		7.2.6 Suodatinelementin vaihto	23
8	Toimintahäiriöiden korjaaminen	24
9	Lisätietoja	9.1 Koneen toimittaminen kierrätykseen	25
		9.2 Takuu.....	25
		9.3 Testaukset	25
		9.4 Tekniset tiedot	26
		9.5 Tarvikkeet	26
		Vakuutus täyttämisestä.....	27

FI 1 Tärkeitä turvallisuusohjeita

Käyttöohjeessa käytettävät symbolit



Lue ennen laitteen käyttöönottoa nämä ohjeet huolellisesti ja säilytä ne niin, että ne ovat milloin tahansa käytettävissä.

	VAKAVA VAARA
	Vaara, joka aiheuttaa välittömästi vaikeita ja parantumattomia loukkaantumisia tai kuoleman.
	VAARA
	Vaara, joka voi aiheuttaa vaikeita loukkaantumisia tai kuoleman.
	VAROITUS
	Vaara, joka voi aiheuttaa lieviä loukkaantumisia tai aineellisia vahinkoja

Huomaa, että

- laitetta saavat käyttää ainoastaan henkilöt, jotka on koulutettu sen käyttöön ja nimenomaan valtuutettu sitä käyttämään
- laitteen käyttöä on aina valvottava
- Tätä laitetta ei ole tarkoitettu sellaisten henkilöiden (mukaan lukien lasten) käyttöön, joilla on rajalliset fyysiset, aistimukselliset tai henkiset kyvyt tai joilla ei ole riittävästi kokemusta ja tietämystä laitteen käytöstä.
- Lapsia tulee valvoa, jotta he eivät leiki laitteella.

1. Kaikenlainen turvallisuutta vaarantava työtapo on kielletty.
2. Älä koskaan käytä imuria ilman suodatinta.
3. Kytke seuraavissa tilanteissa laite pois päältä ja vedä verkkopistoke pistorasiasta:
 - ennen puhdistusta ja huoltoa
 - ennen osien vaihtamista
 - jos muodostuu vaahtoa tai nestettä vuotaa ulos

Koneen käyttö on voimassaolevien kansallisten määräysten alaista. Käyttöohjeiden ja käyttömaassa voimassaolevien tapaturmantorjuntamääräysten noudattamisen lisäksi on huomioitava myös hyväksytyt turvallista ja ammattitaitoista työskentelyä koskevat ammattitekniset ohjeet.



Käyttötarkoitus

Laite soveltuu kuivien, palamattomien pölyjen ja nesteiden imurointiin.

ATTIX 963-21 ED XC imurilla ei saa imuroida nesteitä.

Laite soveltuu ammattikäyttöön esimerkiksi

- hotelleissa, kouluissa, sairaaloissa, tehtaissa, kaupoissa, toimitoissa, vuokrausliikkeissä

Muunlaista käyttöä pidetään määräysten vastaisena. Siitä johtuvat vahingot eivät kuulu valmistajan korvauspiiriin, vaan käyttäjä vastaa yksin kaikista seurauksista.

Määräystenmukaiseen käyttöön kuuluu myös valmistajan määräämien käyttö-, huolto- ja kunnossapitotoimien säännöllinen suorittaminen.

Kuljetus

1. Sulje säiliön lukot ennen kuljetusta.
2. Älä kallista laitetta jos säiliössä on nestettä.
3. Laitetta ei saa nostaa nosturin koukulla.

Varastointi

1. Varastoi laite kuivassa ja jäätymiseltä suojatussa paikassa.

Sähköliitäntä

1. Suosittelemme pölynimurin liittämistä sähköverkkoon vikavirtasuojakytkimen kautta.
2. Verkkoliitäntä- ja jatkojohtojen pistokkeiden ja kytkinten tulee olla vesitiiviit.

Jatkojohdot





Jatkojohtona saa käyttää vain valmistajan hyväksymää tai paremmanlaatuista johtomallia.

Jatkojohtoa käytettäessä tulee varmistaa minimipoikkipinta-alat seuraavasti:


Kaapelin pituus	Poikkipinta-ala	
	< 16 A	< 25 A
enintään 20 m	1,5 mm ²	2,5 mm ²
20 - 50 m	2,5 mm ²	4,0 mm ²

FI Vaaralähteet

Sähkölaitteisto


	<p style="text-align: center;">VAKAVA VAARA</p>
	<p>Viallisesta verkkoliitäntäjohtosta aiheutuva sähköiskun vaara.</p> <p>Jos vialliseen verkkoliitäntäjohtoon kosketaan, seurauksena voi olla vakava tai kuolemaan johtava loukkaantuminen.</p> <ol style="list-style-type: none"> 1. Varo vioittamasta verkkoliitäntäjohtoa (esim. ajamalla sen yli, vetämällä, litistämällä)! 2. Tarkista verkkojohto säännöllisesti vaurioiden tai vanhentumisen aiheuttamien vikojen varalta. 3. Anna Nilfisk-huoltopalvelun tai ammattitaitoisen sähkömiehen vaihtaa viallinen verkkoliitäntäjohto ennen kuin käytät laitetta seuraavan kerran.
	<p style="text-align: center;">VAKAVA VAARA</p>
	<p>Imurin yläosan jännitteiset osat.</p> <p>Jännitteisiin osiin koskeminen aiheuttaa vakavia tai kuolemaan johtavia loukkaantumisia.</p> <ol style="list-style-type: none"> 1. Imurin yläosaan ei saa milloinkaan ruiskuttaa vettä.
	<p style="text-align: center;">VAROITUS</p>
	<p>Laitepistorasia.</p> <p>Laitepistorasiaa saa käyttää vain käyttöohjeessa mainittuun tarkoitukseen.</p> <ol style="list-style-type: none"> 1. Muiden laitteiden liittäminen siihen voi aiheuttaa aineellisia vahinkoja. 2. Ennen laitteen liittämistä laitepistorasiaan on sekä imuri että liitettävä laite kytkettävä pois päältä. 3. Lue liitettävän laitteen käyttöohjeet ja noudata niissä annettuja turvallisuusohjeita.
	<p style="text-align: center;">VAROITUS</p>
	<p>Sopimattomasta verkkojännitteestä aiheutuvat viat.</p> <p>Laite voi rikkoontua jos se kytketään sopimattomaan verkkojännitteeseen.</p> <ol style="list-style-type: none"> 1. Tarkasta painepesurin oleelliset osat silmämääräisesti ennen jokaista käyttöönottoa.

Nesteiden imurointi


VAROITUS	
	<p>Nesteiden imurointi. Imurin rakenteesta johtuen ei laskeutussäiliöllä (SD) varustetuissa laitteissa ole automaattista pinnankorkeuden valvontaa. Tästä syystä laite voi vaurioitua täyttyessään liian täyteen tai jos imuroitua nestettä valuu ulos.</p> <ol style="list-style-type: none"> 1. Yhdellä kerralla imuroitava nestemäärä ei saa ylittää 40 litraa. 2. Kytke imuri pois päältä ja tyhjennä säiliö.

FI


Vaaralliset materiaalit

VAARA	
	<p>Vaaralliset materiaalit.</p> <p>Vaarallisten aineiden imurointi voi aiheuttaa vaikeita tai kuolemaan johtavia loukkaantumisia.</p> <ol style="list-style-type: none"> 1. Seuraavia materiaaleja ei saa imuroida tällä laitteella: <ul style="list-style-type: none"> - terveydelle vaaralliset pölyt - kuumat aineet (palavat savukkeet, kuuma tuhka jne.) - syttyvät, räjähtävät, syövyttävät nesteet (esim. bensiini, liuottimet, hapot, emäkset jne.) - syttyvät, räjähtävät pölyt (esim. magneesium-, alumiinipölyt jne.)

Varaosat ja lisävarusteet

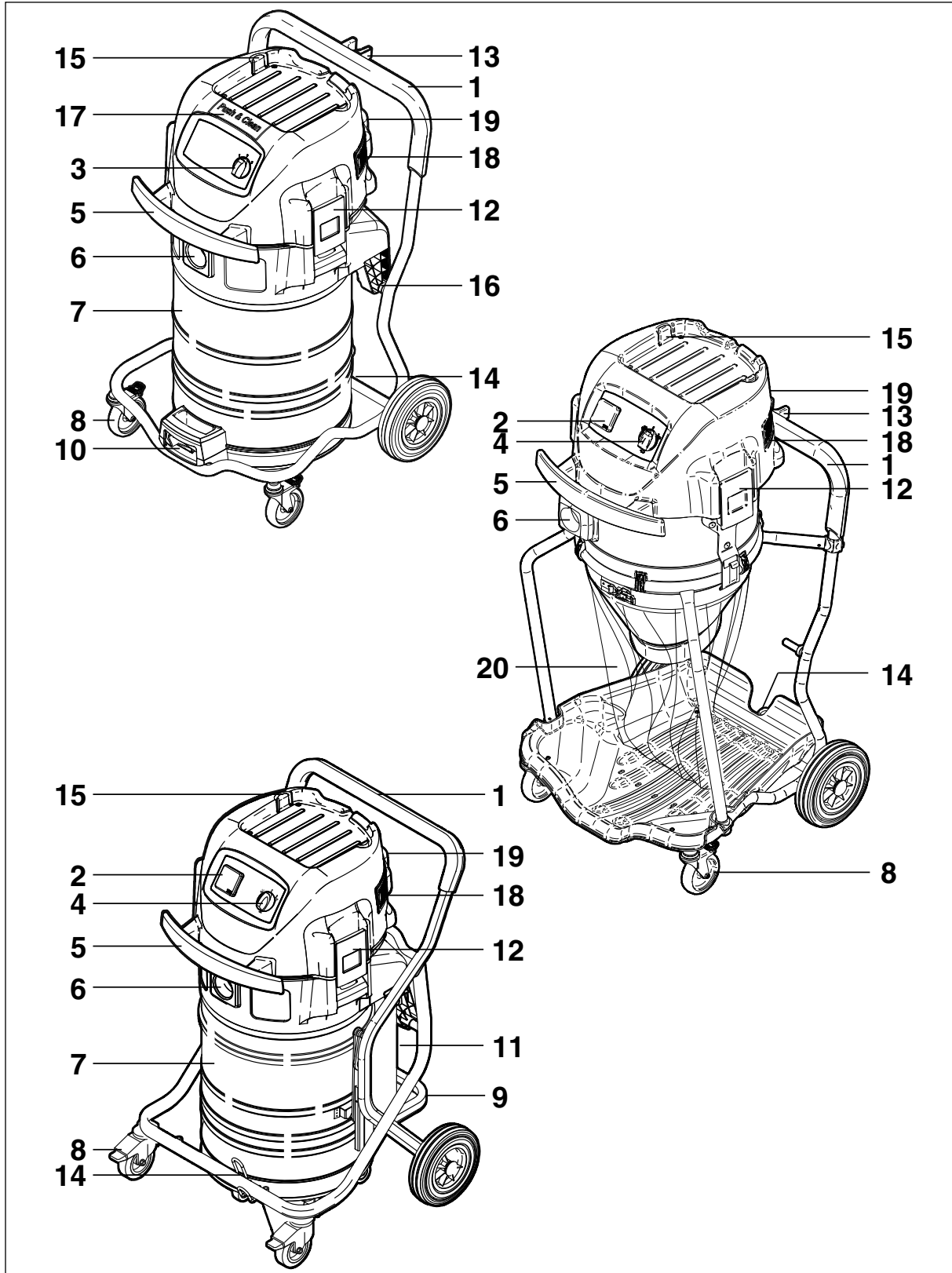
VAROITUS	
	<p>Varaosat ja lisävarusteet.</p> <p>Muiden kuin alkuperäisten varaosien ja lisävarusteiden käyttö voi vaarantaa laitteen turvallisuutta.</p> <ol style="list-style-type: none"> 1. Käytä ainoastaan Nilfisk:n varaosia ja lisävarusteita. 2. Käytä ainoastaan laitteen mukana toimitettuja tai käyttöohjeessa mainittuja harjoja.

Roskasäiliön tyhjentäminen

VAROITUS	
	<p>Ympäristöä saastuttavat imuroidut aineet.</p> <p>Imuroidut aineet voivat olla vaarallisia ympäristölle.</p> <ol style="list-style-type: none"> 1. Hävitä imuroitu aines paikallisten jätehuoltomääräysten mukaisesti.

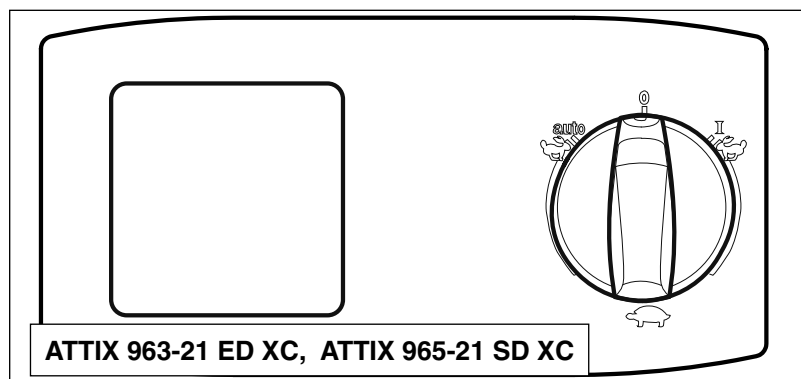
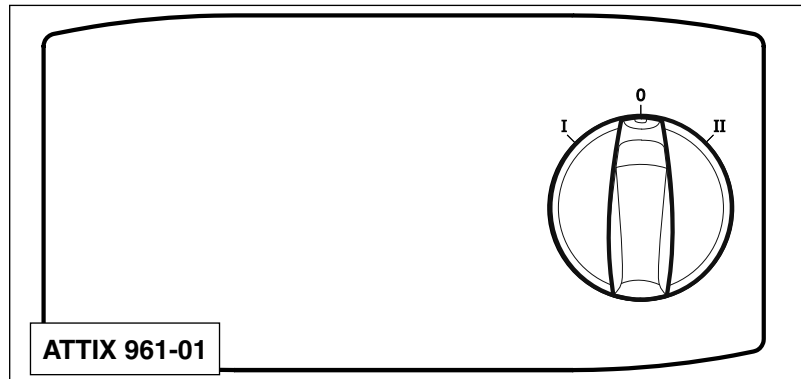
FI 2 Kuvaus

2.1 Hallintalaitteet



- 1 Työntökahva
- 2 Lisälaitepistorasia¹⁾
- 3 Virtakytkin ja imutehon säädin "I-0-II" ¹⁾
- 4 Virtakytkin ja imutehon säädin 'auto-0-I' ¹⁾
- 5 Sanka johdon käärimistä varten
- 6 Imuletkun liitäntä
- 7 Säiliö
- 8 Ohjauspyörä ja jarrut
- 9 Kääntösanka roskasäiliön alaslaskemista varten ¹⁾
- 10 Säiliön tyhjennyskahva ¹⁾
- 11 Kahva roskasäiliön poistamista varten ¹⁾
- 12 Salpa
- 13 Imuputken kiinnike ¹⁾
- 14 Lattiasuuttimen pidike ¹⁾
- 15 Lisävarusteiden kiinnike
- 16 Roskasäiliön lukitus ja kallistussaranat ¹⁾
- 17 Suodattimen puhdistusnuppi ¹⁾
- 18 Puhtaan ilman imuaukko
- 19 Ilman poispuhallusaukko
- 20 Pölypussi

2.2 Käyttöpaneeli

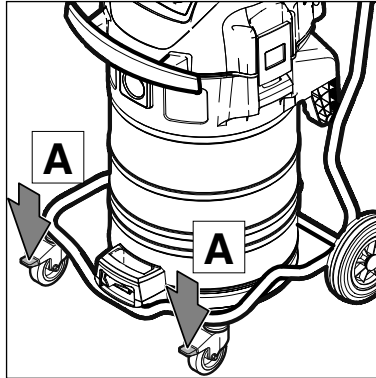


¹⁾Lisävaruste/ mallista riippuvainen
Käännös alkuperäisestä Ohjeet

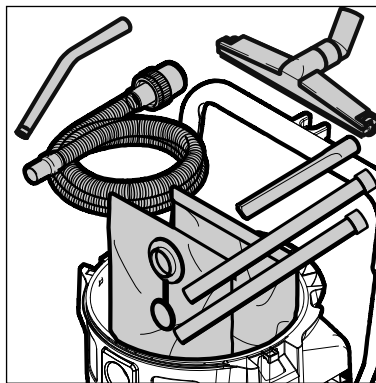
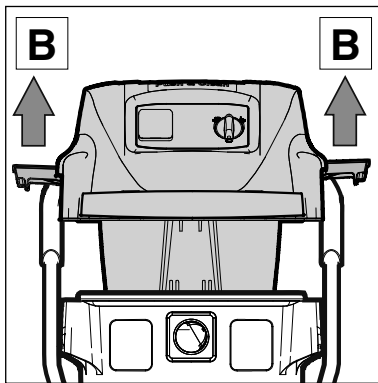
FI 3 Ennen pölynimurin käynnistystä

3.1 Laitteen kokoaminen

3.1.1 Lisävarusteiden ottaminen pois pakkauksesta

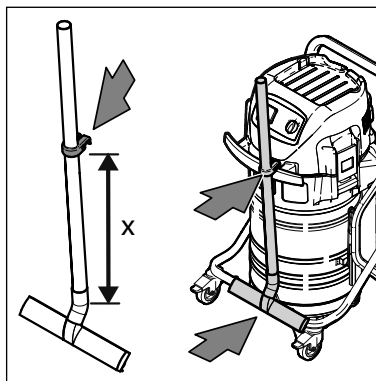


1. Ota laite ja lisävarusteet pakkauksesta.
2. Verkkopistoke ei saa vielä olla pistorasiassa.
3. Lukitse molempien ohjauspyörien jarrut (A).



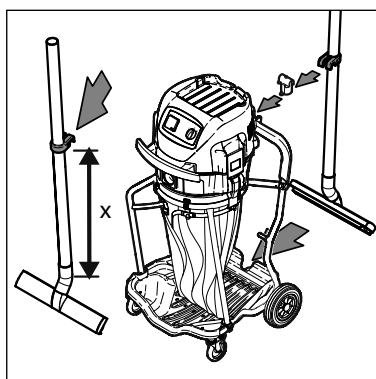
4. Avaa kiinnityslukitukset (B) ja irrota imurin yläosa.
5. Ota lisävarusteet ¹⁾ säiliöstä ja pakkauksesta.

3.1.2 Imuletkun pidikkeen kiinnittäminen imuletkuun ¹⁾

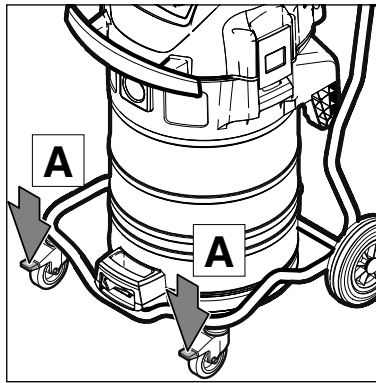


1. Kiinnitä imuletkun pidike imuletkuun.

Lisävarusteen halkaisija mm	Etäisyys (x) lattiasuuttimen kääntönivelestä cm
38	52
50	47

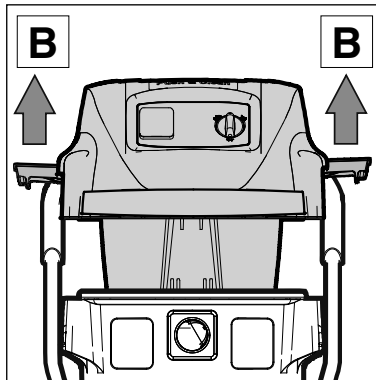


3.1.3 Suodatinpussin paikalleenasettaminen (ATTIX 961-01)

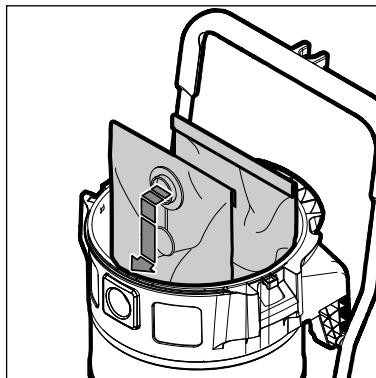


1. Verkkopistoke ei saa vielä olla pistorasiassa.
2. Lukitse molempien ohjauspyörien jarrut (A).

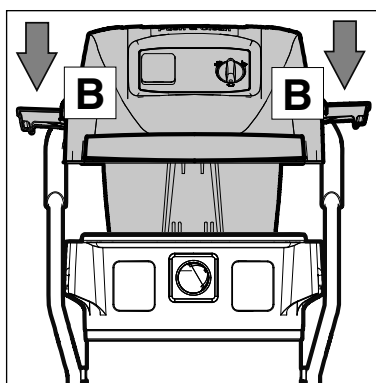
FI



3. Avaa kiinnityslukitukset (B) ja irrota imurin yläosa.



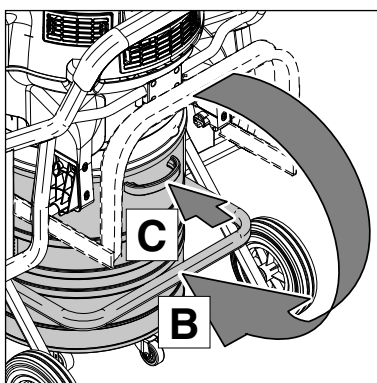
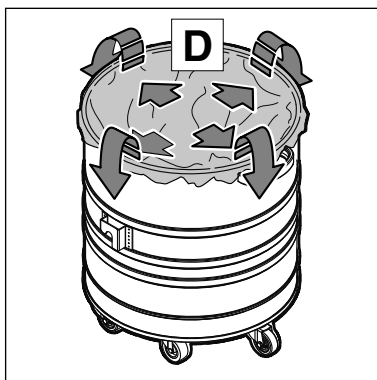
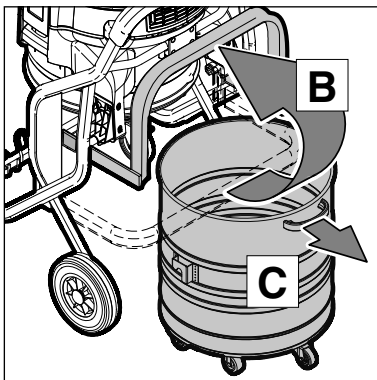
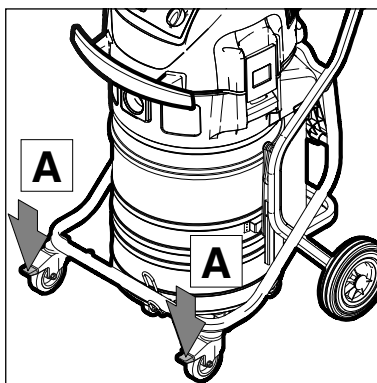
4. Aseta si (C) suodatinpusroskasäiliöön.



5. Aseta imurin yläosa paikalleen.
6. Sulje lukitukset (B) . Huomaa lukitushakojen oikea asento.

FI

3.1.4 Pölypussin paikalleenasettaminen (ATTIX 965-21 SD XC)



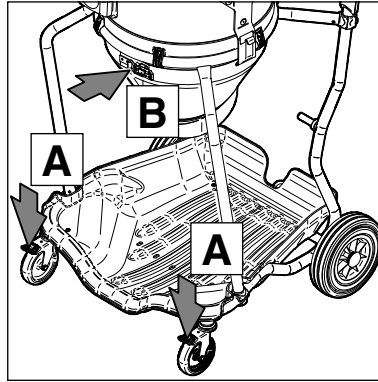
1. Verkkopistoke ei saa vielä olla pistorasiassa.
2. Lukitse molempien ohjauspyörien jarrut (A).

3. Käännä sankka (B) ylös.
4. Vedä roskasäiliö kädensijasta (C) ulos laitteesta.

5. Aseta pölypussi (D) roskasäiliöön.
6. Vedä pussin yläreuna roskasäiliön reunan yli.

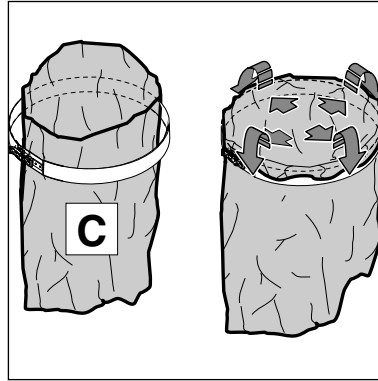
7. Työnnä roskasäiliö laitteen sisään vasteseen asti.
8. Käännä sankka (B) alas kevyellä painalluksella.

3.1.5 Pölypussin paikalleenasettaminen (ATTIX 963-21 ED XC)

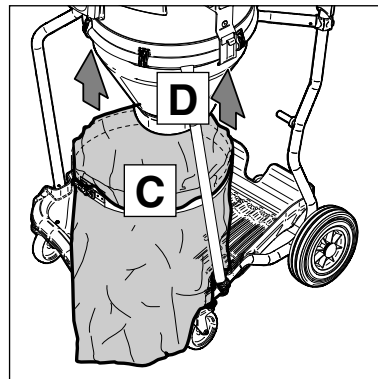


1. Verkkopistoke ei saa vielä olla pistorasiassa.
2. Lukitse molempien ohjauspyörien jarrut (A).
3. Löysää kiristysrenkas (B).

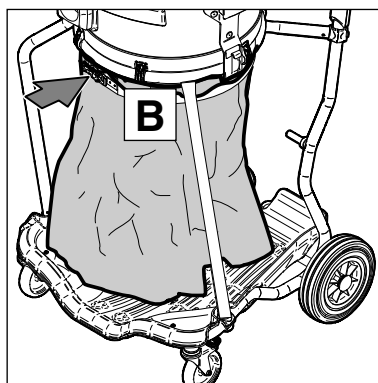
FI



4. Aseta jätepusi (C) kiristysrenkaaseen.
5. Taita jätepussin yläreuna kiristysrenkaan yli.



6. Työnnä jätepusi (C) poistosäiliön (D) päälle.

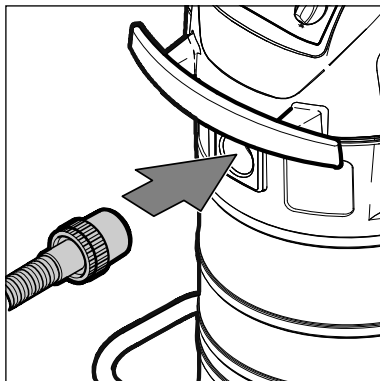


7. Sulje kiristysrenkas (B).

FI 4 Käyttö

4.1 Liitännät

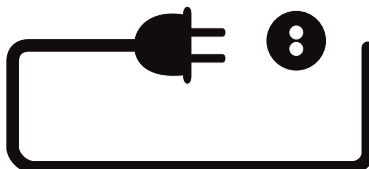
4.1.1 Imuletkun kiinnittäminen



1. Kiinnitä imuletku imuriin.

4.1.2 Sähköliitäntä

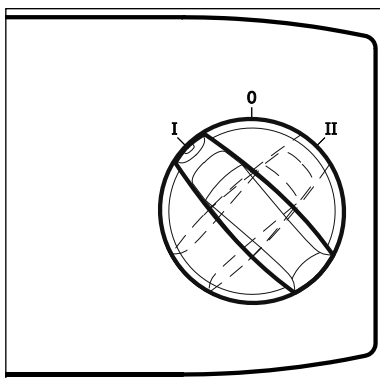
Arvokilvessä mainitun käyttöjännitteen on vastattava sähköverkon jännitettä.



1. Varmista, että imurin virta on katkaistu virtakytkimestä.
2. Työnnä sähköjohdon pistotulppa asianmukaisesti maadoitettuun suojakosketuspistorasiaan.

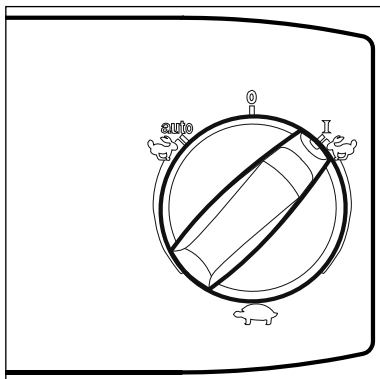
4.2 Laitteen käynnistäminen

4.2.1 Kytkin „I-0-II“¹⁾



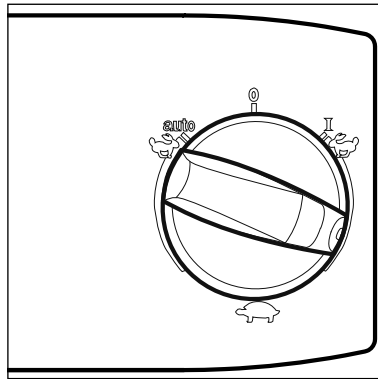
Kytkimen asento	Toiminto
I	heikompi imuteho
0	pois
II	maksimi imuteho


4.2.2 Kytkin „auto-0-I“¹⁾



Kytkimen asento	Toiminto
I	maksimi imuteho

4.2.3 Imuvoiman säätö ¹⁾



Kytkimen asento	Toiminto
	Imuvoimaa säätämällä voidaan imu-teho sovittaa erilaisten imurointitehtävien mukaisesti.

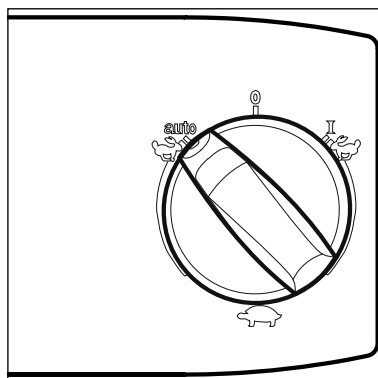
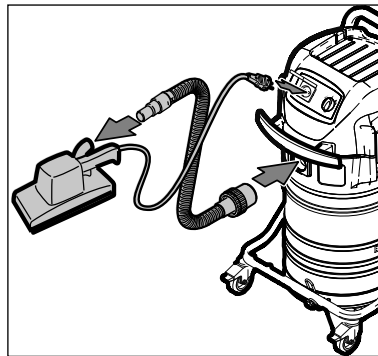
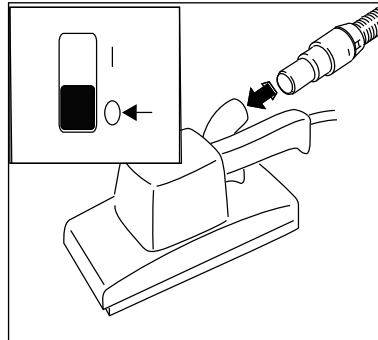
FI

4.2.4 Auto-On/Off (auto-päälle/pois)-käyttö – Kytkimen asento „auto“ ¹⁾

Imuri käynnistetään ja sammutetaan siihen kytketyllä sähkökäyttöisellä työkalulla. Liat imuroidaan heti niiden syntymissaikalla.

Varmista ennen kytkimen kääntämistä asentoon „auto“, että lisälaitteistorasiaan kytketyn sähkötyökalun virta on kytketty pois päältä.

Määräysten mukaisesti imuriin saa kytkeä vain hyväksytyjä pölyä tuottavia työkaluja. Kytkettävän sähkötyökalun suurin sallittu virrankulutus on mainittu kappaleessa „Tekniset tiedot“.



1. Kytke imuri pois päältä.
2. Kytke sähkötyökalu pois päältä.

3. Liitä imuletku sähkötyökaluun ja imuriin.
4. Työnnä sähkötyökalun pistotulppa imurin ohjauspaneelissa olevaan pistorasiaan.

5. Käynnistä imuri, kytkimen asento "auto".
6. Käynnistä sähkötyökalu. Imurin moottori käynnistyy kun laitteeseen kytketty sähkötyökalu käynnistetään. Kun sähkötyökalu pysäytetään, imuri käy vielä hetken aikaa, jotta imuletkuun jäänyt pöly imeytyy pölypussiin asti.

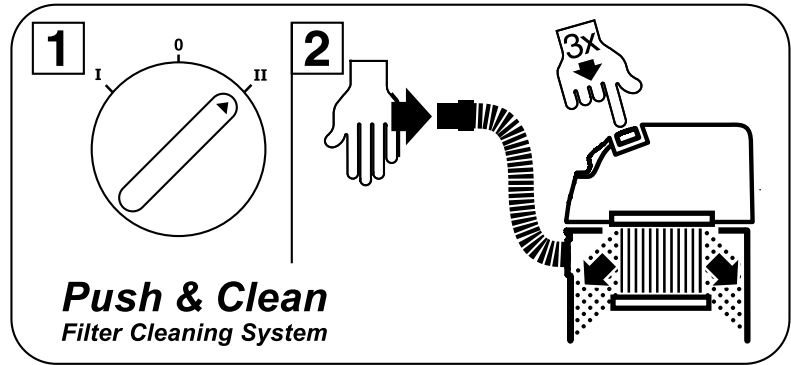
¹⁾Lisävaruste/ mallista riippuvainen
Käännös alkuperäisestä Ohjeet

FI

4.3 Suodatinelementin vaihto

4.3.1 Suodatinelementin vaihto " Push & Clean " (ATTIX 961-01)

Vain imuroitaessa ilman suodatinpussia ja ilman kangassuodatinta.

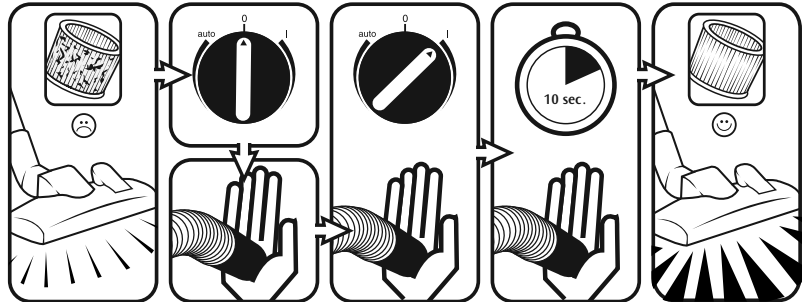


Jos imuteho heikkenee:

1. Käännä kytkin asentoon "II" (maksimi imuteho).
2. Sulje kämmenellä suulakkeen tai imuletkun aukko.
3. Paina kolme kertaa suodatintimen puhdistusnuppia. Syntyvä ilmavirta puhdistaa pölyt suodatinelementin lamelleista.

4.3.2 Suodatinelementin vaihto " XtremeClean " (ATTIX 963-21 ED XC, ATTIX 965-21 SD XC)

Vain imuroitaessa ilman kangassuodatinta.



Jotta imuteho pysyy tasaisena,

suodatinelementti puhdistuu automaattisesti käytön aikana. Jos suodatinelementti on voimakkaasti likaantunut, suosittelemme perusteellista puhdistusta:

1. Kytke imurin virta pois päältä.
2. Sulje kämmenellä suulakkeen tai imuletkun aukko.
3. Käännä lisälaittekytkin asentoon „I“ ja anna imurin käydä noin 10 sekunnin ajan imuletkun aukon ollessa suljettuna.

5 Käyttökohteet ja tekniikat



5.1 Käyttötekniikat

Oikein käytettynä lisävarusteet, suulakkeet ja imuletkut parantavat puhdistustehoa ja helpottavat työtä.

Hyvä siivoustulos saavutetaan jo muutamaa hyödyllistä ohjetta noudattamalla ja soveltamalla niitä omiin erikoistilanteissa kerättyihin kokemuksiin.

Jatkossa muutamia käytännön vinkkejä.

5.1.1 Kuivien aineiden imurointi

VAROITUS!

Syttyviä aineita ei saa imuroida.

Ennen kuivien aineiden imurointia tulee varmistaa, että jätepussi on paikallaan imurin säiliössä (tilausnumero katso „Tarvikkeet“). Imuroitujen aineiden hävittäminen on tällöin helpompaa ja hygieenisempää.

Nesteiden imuroinnin jälkeen suodatinelementti on märkä. Kosteaa suodatinelementti tukkeutuu helposti kun siihen imuroidaan kuivia aineita. Tästä syystä suodatinelementti tulisi pestä ja kuivata tai vaihtaa ennen kuivien materiaalien imurointia.

5.1.2 Nesteiden imurointi

HUOMIO!

Älä imuroi syttyviä nesteitä.

ATTIX 963-21 ED XC imurilla ei saa imuroida nesteitä.

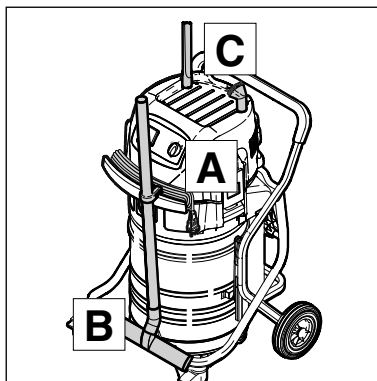
Erillisen suodatinelementin tai suodatinverkon käyttö on suositeltavaa.

Jos havaitset vaahtoa, keskeytä työ välittömästi ja tyhjennä säiliö.

Vaahtoamista voidaan vähentää käyttämällä vaahtoamisen estoainetta Nilfisk Foam Stop (katso tilausnumero kohdasta „Tarvikkeet“).

(FI) 6 Työn lopettamisen jälkeen

6.1 Pölynimurin pysäyttäminen ja säilytys



1. Kytke laite pois päältä ja vedä verkkopistoke pistorasiasta.
2. Kelaaja sähköjohto kiepille kahvaan (A) . Aloita kelaus laitteen puoleisesta päästä, ei pistokkeen päästä, jotta johto ei kierry.
3. Tyhjennä roskasäiliö, puhdista imuri.
4. Nesteiden imuroinnin jälkeen: aseta imurin yläosa erilleen, niin että suodatinosi voi kuivua.
5. Ripusta imuputki ja lattiasuulake (B) pidikkeisiin ja aseta lisävarusteet (C) niiden säilytyspaikkaan.
6. Säilytä imuria kuivassa paikassa ja suojattuna luvattomalta käytöltä.

7 Huolto



7.1 Huoltokaavio

ATTIX 961-01:

		käytön jälkeen	tarpeen mukaan
7.2.1	Roskasäiliön tyhjentäminen nesteiden imuroinnin jälkeen	●	
7.2.3	Suodatinpussin vaihto		●
7.2.6	Suodatinelementin vaihto		●

ATTIX 965-21 SD XC:

		käytön jälkeen	tarpeen mukaan
7.2.2	Roskasäiliön tyhjentäminen nesteiden imuroinnin jälkeen	●	
7.2.4	Pölypussin vaihto		●
7.2.6	Suodatinelementin vaihto		●

ATTIX 963-21 ED XC:

		käytön jälkeen	tarpeen mukaan
7.2.5	Pölypussin vaihto		●
7.2.6	Suodatinelementin vaihto		●

FI

7.2 Huoltotyöt

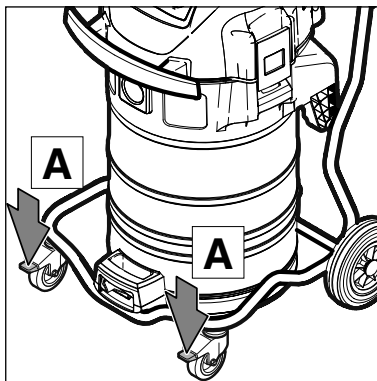
7.2.1 Roskasäiliön tyhjentäminen (ATTIX 961-01)

Tyhjennys nesteiden imuroinnin jälkeen: Irrota välirengas, koska täydellinen tiiviyys on taattu ainoastaan imuroitaessa.

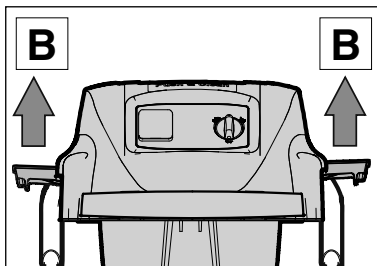
Tyhjentämisen jälkeen: puhdista säiliön reuna ja välirenkaan sekä imurin yläosan tiivisteet ennen niiden asettamista takaisin paikalleen.

Imuteho heikkenee mikäli tiiviste tai ura on likainen tai viallinen.

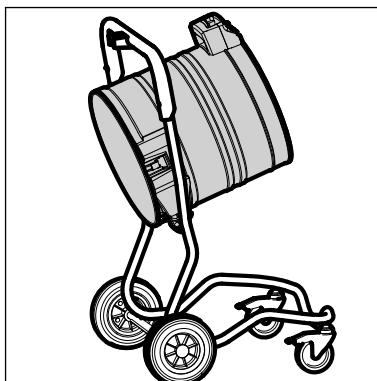
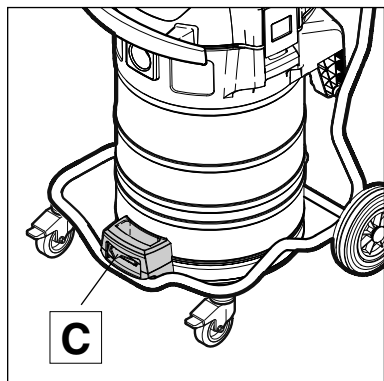
Ennen imuletkun työntämistä takaisin paikalleen: puhdista imuletkun liitäntäkohta ja letkun istukka.



1. Kytke laite pois päältä ja vedä verkkopistoke pistorasiasta.
2. Lukitse molempien ohjauspyörien jarrut (A).

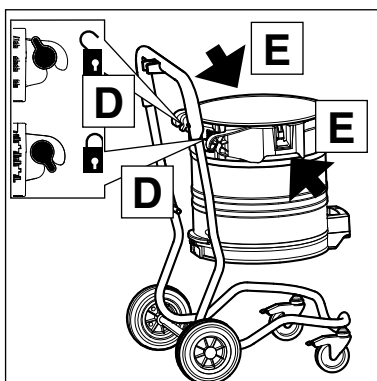


3. Avaa kiinnityslukitukset (B) ja irrota imurin yläosa.



Roskasäiliön kallistaminen:

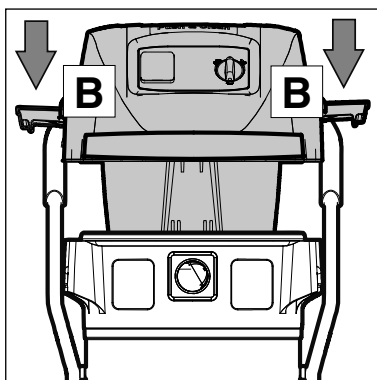
4. Vedä kahvan (C) vipua ylöspäin ja kallista säiliötä.
5. Tyhjennä säiliö.
6. Toimita roskat jätehuoltoon jätehuoltolainsäädännön mukaisesti.



tai

Roskasäiliön irrottaminen:

4. Avaa säiliön lukot (D) .
5. Nosta säiliö kahvojen (E) avulla alustasta.
6. Tyhjennä säiliö.
7. Toimita roskat jätehuoltoon jätehuoltolainsäädännön mukaisesti.
8. Aseta tyhjä säiliö takaisin alustalle ja sulje lukot (D).
9. Aseta imurin yläosa paikalleen.
10. Sulje lukitukset (B) . Huomaa lukitushakojen oikea asento.



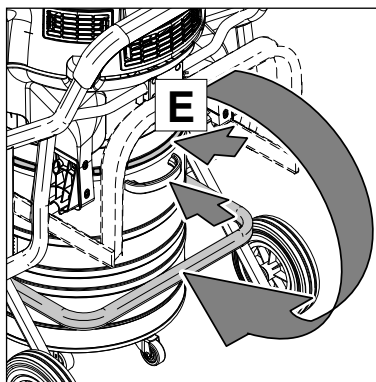
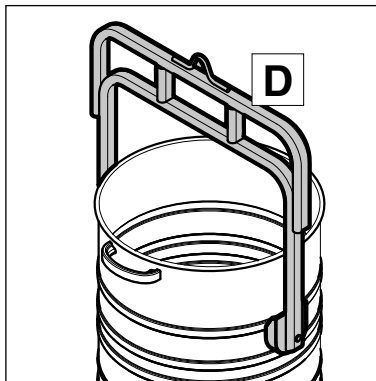
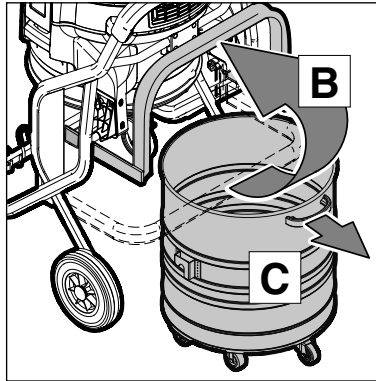
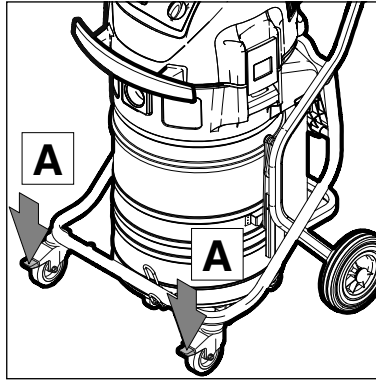
7.2.2 Roskasäiliön tyhjentäminen (ATTIX 965-21 SD XC)

Tyhjennys nesteiden imuroinnin jälkeen: Irrota välirengas, koska täydellinen tiiviys on taattu ainoastaan imuroitaessa.

Tyhjentämisen jälkeen: puhdista säiliön reuna ja välirenkaan sekä imurin yläosan tiivisteet ennen niiden asettamista takaisin paikalleen.

Imuteho heikkenee mikäli tiiviste tai ura on likainen tai viallinen.

Ennen imuletkun työntämistä takaisin paikalleen: puhdista imuletkun liitäntäkohta ja letkun istukka.



1. Kytke laite pois päältä ja vedä verkkopistoke pistorasiasta.
2. Lukitse molempien ohjauspyörien jarrut (A).

FI

Roskasäiliön irrottaminen:

3. Käännä sanka (B) ylös.
4. Vedä roskasäiliö kädensijasta (C) ulos laitteesta.

5. Kaada imuroidut roskat pois:

VAROITUS!

Jos imurilla on imuroitu raskaita aineita, älä yritä nostaa roskasäiliötä yksin. Käytä laitteeseen lisävarusteena tilattavaa nostoapua FORKLIFT (D).

6. Aseta FORKLIFT nosturilla tai trukilla roskasäiliön yläpuolelle.
7. Ripusta säiliö nostolaitteeseen.
8. Toimita roskat jätehuoltoon jätehuoltolainsäädännön mukaisesti.

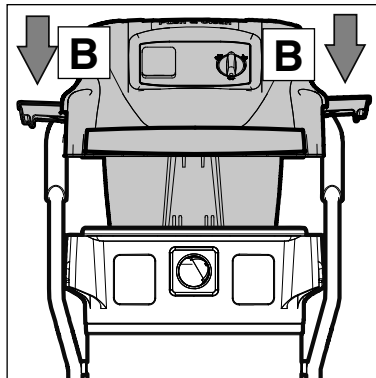
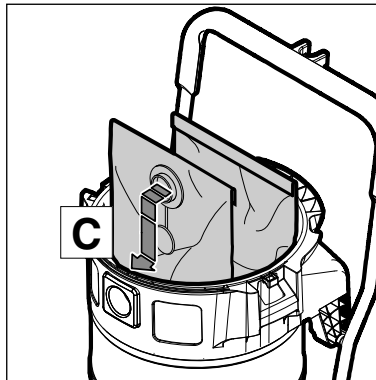
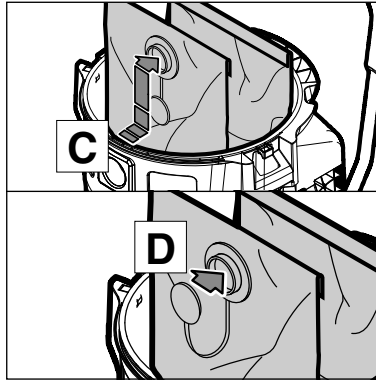
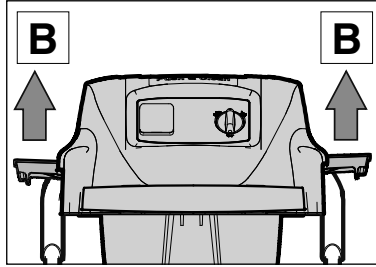
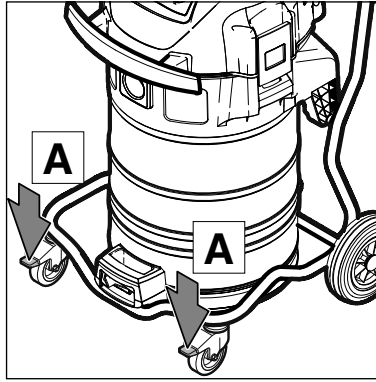
Roskasäiliön paikalleenasettaminen:

9. Puhdista roskasäiliö.
10. Tarkasta säiliön ja imurin yläosan väliset tiivisteet.
11. Työnnä roskasäiliö laitteen sisään vasteeseen asti.
12. Käännä sanka (B) alas kevyellä painalluksella.

FI

7.2.3 Suodatinpussin vaihto (ATTIX 961-01)

Poista raskasta roskaa sisältävä suodatinpussi kallistamalla säiliötä.



1. Kytke laite pois päältä ja vedä verkkopistoke pistorasiasta.
2. Lukitse molempien ohjauspyörien jarrut (A).

3. Avaa kiinnityslukitukset (B) ja irrota imurin yläosa.

Suodatinpussin irrottaminen:

4. Vedä suodatinpussin suu varovaisesti imuletkun liitännästä (C).
5. Sulje suodatinpussin istukka kannella (D).
6. Hävitä suodatinpussi paikallisten jätehuoltomääräysten mukaisesti.

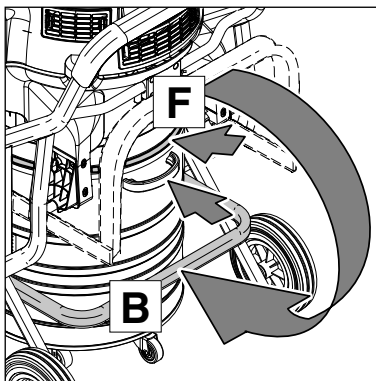
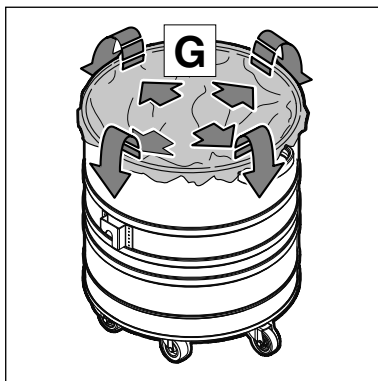
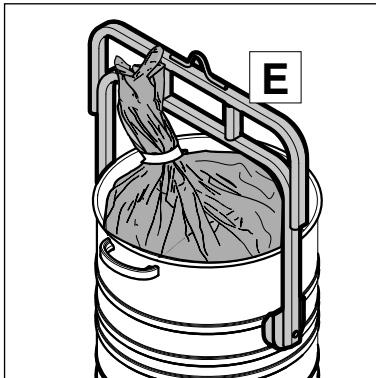
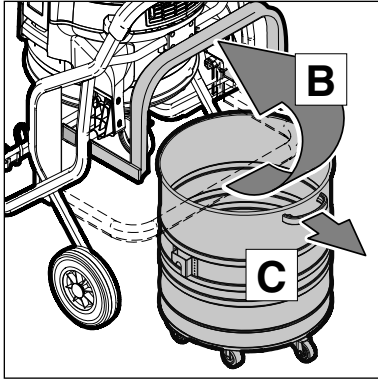
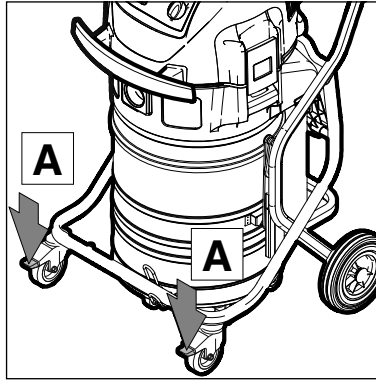
Suodatinpussin paikalleenasettaminen:

7. Puhdista roskasäiliö.
8. Aseta uusi suodatinpussi roskasäiliöön.
9. Paina uuden suodatinpussin muhvi lujasti imuletkun liitännään (C).

10. Aseta imurin yläosa paikalleen.

11. Sulje lukitukset (B). Huomaa lukitushakojen oikea asento.

7.2.4 Pölypussin vaihto (ATTIX 965-21 SD XC)



1. Kytke laite pois päältä ja vedä verkkopistoke pistorasiasta.
2. Lukitse molempien ohjauspyörien jarrut (A).

FI

Pölypussin irrottaminen:

3. Käännä sanko (B) ylös.
4. Vedä roskasäiliö kädensijasta (C) ulos laitteesta.
5. Sulje pölypussi nuoralla (D) ja ota roskasäiliöstä.

VAROITUS!

Jos imurilla on imuroitu raskaita aineita, älä yritä nostaa roskasäiliötä yksin. Käytä laitteeseen lisävarusteena tilattavaa nostoapua FORKLIFT (E).

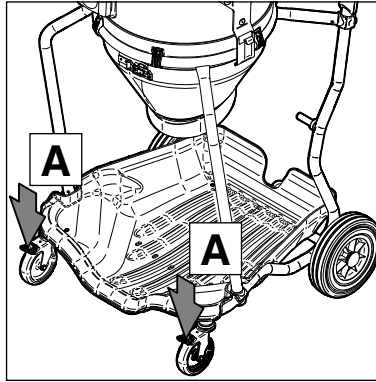
6. Aseta FORKLIFT nosturilla tai trukilla roskasäiliön yläpuolelle.
7. Ripusta säiliö nostolaitteeseen.
8. Toimita roskat jätehuoltoon jätahuoltolainsäädännön mukaisesti.

Pölypussin paikalleenasettaminen:

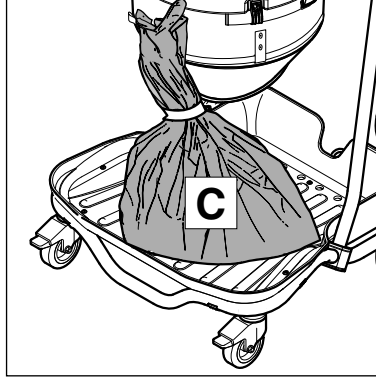
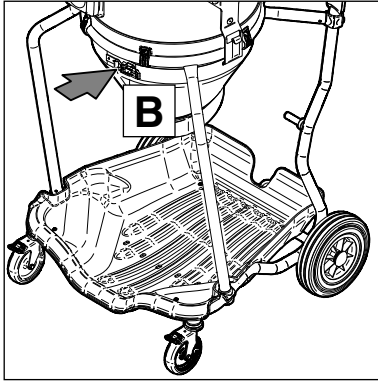
9. Puhdista roskasäiliö.
10. Tarkasta säiliön ja imurin yläosan väliset tiivisteet (F).
11. Aseta pölypussi (G) roskasäiliöön.
12. Vedä pussin yläreuna roskasäiliön reunan yli.
13. Työnnä roskasäiliö laitteen sisään vasteeseen asti.
14. Käännä sanko (B) alas kevyellä painalluksella.

FI

7.2.5 Pölypussin vaihto (ATTIX 963-21 ED XC)

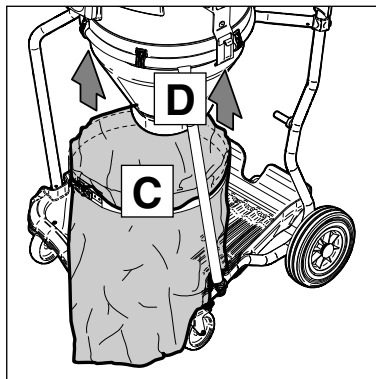
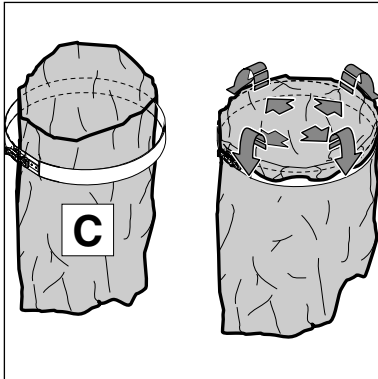


1. Kytke laite pois päältä ja vedä verkkopistoke pistorasiasta.
2. Lukitse molempien ohjauspyörien jarrut (A).



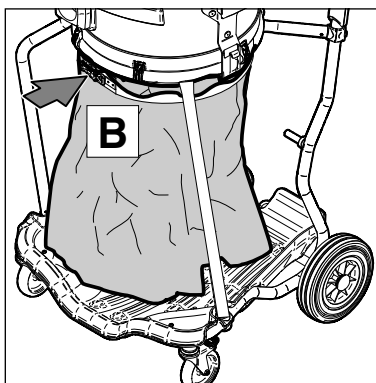
Jätepussin poisto:

3. Löysää kiristysrenkas (B).
4. Vedä jätepussi (C) irti poistosäiliöstä ja sulje.
5. Hävitä imuroitu aines määrystenmukaisella tavalla.



Pölypussin paikalleenasettaminen:

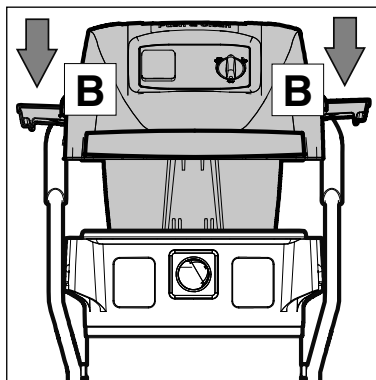
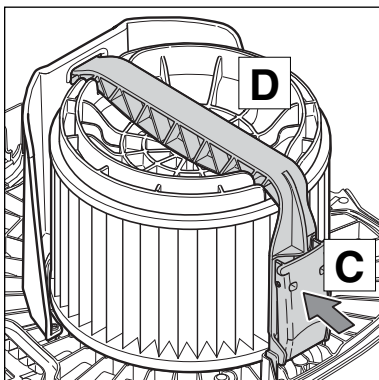
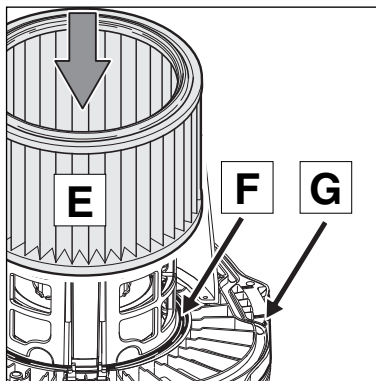
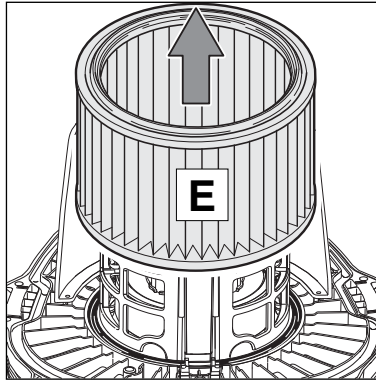
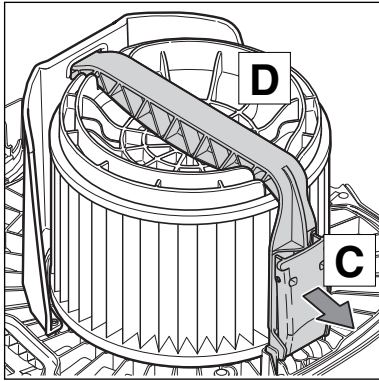
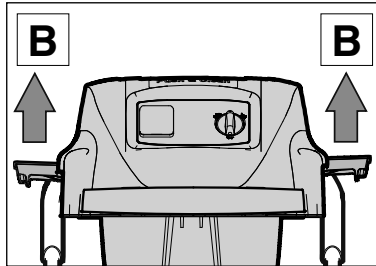
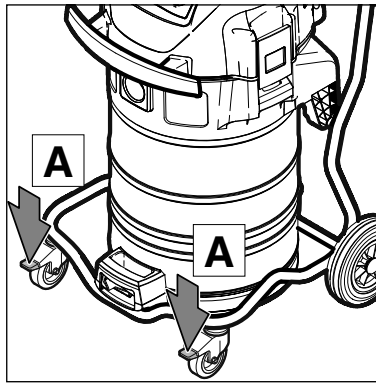
6. Aseta jätepussi (C) kiristysrenkaaseen.
7. Taita jätepussin yläreuna kiristysrenkaan yli.
8. Työnnä jätepussi (C) poistosäiliön (D) päälle.



9. Sulje kiristysrenkas (B).

7.2.6 Suodatinelementin vaihto

Älä koskaan käytä imuria ilman suodintia!



1. Kytke laite pois päältä ja vedä verkkopistoke pistorasiasta.
2. Lukitse molempien ohjauspyörien jarrut (A).

FI

3. Avaa kiinnityslukitukset (B) ja irrota imurin yläosa.

Suodatinelementin irrottaminen:

4. Ota imurin yläosa ja suodatinelementti pois yläsuuntaan.
5. Avaa sangan kahva (C) ja irrota sanka.
6. Irrota suodattimen kiristyslevy (D).
7. Ota suodatinelementti varovaisesti pois paikaltaan (E).
8. Hävitä käytetty suodatinelementti paikallisten jätehuoltomääräysten mukaisesti.

Suodatinelementin paikalleenasettaminen:

9. Puhdista suodattimen tiiviste (F), tarkasta viat ja vaihda tarvittaessa.
10. Tarkasta ettei pintasähkösyystappi (G) ole vioittunut. Anna tarvittaessa Nilfisk huoltopalvelun vaihtaa.
11. Työnnä uusi suodatinelementti (E) suodattimen tukikoriin.
12. Aseta suodattimen kiristyslevy (D) paikalleen.
13. Aseta sangan kahva (C) paikalleen ja sulje.
14. Aseta imurin yläosa paikalleen.
15. Sulje lukitukset (B). Huomaa lukitushakojen oikea asento.

8 Toimintahäiriöiden korjaaminen

Häiriö	Syy	Korjaus
‡ Moottori ei käynnisty	<ul style="list-style-type: none"> > Pistorasian sulake palanut. > Ylikuormitusuoja lauennut. > Moottori viallinen. 	<ul style="list-style-type: none"> • Reset the fuse. Palauta sulake toimintaan. • Katkaise virta pölynimurista ja anna sen jäähtyä noin 5 minuutina ajan. Jos imuri ei sen jälkeen edelleenkään käynnisty, ota yhteys Nilfisk huoltopalveluun. • Anna Nilfisk huoltopalvelun vaihtaa moottori.
‡ Moottori ei käy automaattitilassa ¹⁾	<ul style="list-style-type: none"> > Sähkötyökalu viallinen tai virheellisesti kytketty. > Sähkötyökalun tehonotto liian alhainen 	<ul style="list-style-type: none"> • Tarkasta että sähkötyökalu toimii ja että pistotulppa on oikein kytketty. • Huomaa vähimmäistehonotto P > 40 W
‡ Heikentynyt imuteho	<ul style="list-style-type: none"> > Imutehon säätimellä valittu imuteho liian alhainen. > Imuletku/suulake tukossa. > Säiliö, pölypussi tai suodatinpussi täynnä. > Jätepussi täynnä. > Säiliön ja imurin yläosan välinen tiiviste viallinen tai puuttuu > Puhdistusmekanismi epäkunnossa 	<ul style="list-style-type: none"> • Säädä imuteho kappaleen „Imutehon säätö“ mukaisesti. • Puhdista imuletku/suulake. • Katso luku "Säiliön tyhjentäminen" tai "Pölypussi, suodatinpussin vaihto". • Katso „Jätepussin vaihto“. • Vaihda uusi tiiviste • Ota yhteys Nilfisk huoltopalveluun.
‡ Ei imutehoa märkäimuroinnin aikana (ATTIX 961-01)	<ul style="list-style-type: none"> > Säiliö täynnä 	<ul style="list-style-type: none"> • Kytke laite pois päältä. Tyhjennä säiliö.
‡ Jännitteenvaihteluita	<ul style="list-style-type: none"> > Jännitesyötön impedanssi liian korkea. 	<ul style="list-style-type: none"> • Kytke imuri toiseen pistorasiaan lähemmäs sulaketaulua. Yli 7 %:n jännitteenvaihteluita ei pitäisi esiintyä, jos impedanssi siirtopisteessä on $\leq 0,15 \Omega$.

9 Lisätietoja



9.1 Koneen toimittaminen kierrätykseen

Tee käytöstä poistettu laite välittömästi toimintakyvyttömäksi.

1. Vedä verkkopistoke pistorasiasta.
2. Katkaise laitteen sähköjohto.
3. Sähkölaitteita ei saa hävittää talousjätteiden joukossa!



Kun laitteessa on yliviivattu pyörillä varustetun roskaastian symboli, käytettyjä sähkö- ja elektroniikkalaitteita ei saa hävittää lajittelemattoman kotitalousjätteen mukana.

Jotta voidaan välttää ihmisten terveydelle ja ympäristölle haitalliset vaikutukset, laitteet on vietävä erilliskeräyksen vastaaviin keräyspisteisiin.

Sähköisten ja elektronisten kodinkoneiden käyttäjien on käytettävä kunnallisia keräyspisteitä. Huomaa, että kaupallisesti käytettyjä sähkö- ja elektroniikkalaitteita ei saa hävittää kunnallisten keräyspisteiden kautta. Annamme mielellämme lisätietoja soveltuvista jätehuoltovaihtoehdoista.

9.2 Takuu

Myönnämme takuun yleisten myyntiehtojemme mukaisesti.

Oikeudet teknisiin parannuksiin pidätetään.

Jos laitteeseen tehdään omatoimisia muutoksia, siinä käytetään vääränlaisia varaosia ja lisävarusteita tai sitä käytetään muuten kuin käyttötarkoituksen mukaisesti, valmistaja ei vastaa tällöin aiheutuvista vahingoista.

9.3 Testaukset

Sähköiset testaukset on suoritettava turvallisuusmääräysten (BGV A3) sekä standardin DIN VDE 0701 osan 1 ja osan 3 edellyttämällä tavalla. Standardin DIN VDE 0702 mukaan nämä testaukset tulee suorittaa säännöllisin välein ja aina korjausten tai muutosten jälkeen.

Nämä pölynimurit on tarkastettu IEC/EN 60335-2-69 mukaisesti.



9.4 Tekniset tiedot

ATTIX				
		961-01	965-21 SD XC	963-21 ED XC
Verkköjännite	V	230 (EU,CH,GB) 110 (GB)	230 (DK,EU) 240 (AU)	230 (DK,EU) 110 (GB)
Verkkotaajuus	Hz	50/60		
Sulake	A	10 (CH) 13 (GB 230V) 16 (EU) 32 (GB 110 V)	10 (DK, AU) 16 (EU)	10 (DK) 16 (EU) 32 (GB 110 V)
Tehonotto _{EC}	W	2x1200 (EU,GB) 2x1000(CH, GB 110V)	2x1200 (EU) 2x1000(DK, AU)	2x1200 (EU) 2x1000(DK,GB)
Lisälaitepistorasian liitântäarvo	W		1200 (EU) 300 (DK) 400 (AU)	1200 (EU) 300 (DK) 750 (GB)
Kokonaisliitântäarvo	W	2400 (EU,GB) 2000 (CH, GB 110V)	3600 (EU) 2300 (DK) 2400 (AU)	3600 (EU) 2300 (DK) 2750 (GB)
Ilmantilavuusvirta (max.)	m ³ /h	2x216 (EU,GB) / 2x174 (CH, GB 110V) 2x3600 (EU,GB) / 2x2900 (CH, GB 110V)	2x216 (EU) / 2x174 (DK, AU) 2x3600 (EU) / 2x2900 (DK, AU)	2x216 (EU) / 2x174 (DK, GB) 2x3600 (EU) / 2x2900 (DK, GB)
	l/min			
Alipaine (max.)	hPa/mbar kPa	230 (EU, GB) / 210 (DK, CH GB 110V) 23 (EU,GB) / 21 (DK, CH GB 110V, AU)		
Mittauspinnan äänenpainetaso 1 m:n etäisyydellä, EN 60704-1	dB(A)	70 ± 2		
Äänenvoimakkuus	dB(A)	67 ± 2		
Tärinä ISO 5349	m/s ²	≤ 2,5		
Verkkoliitântäjohto: Pituus	m	10 (EU, CH, GB, DK) 7,5 (AU)		
Verkkoliitântäjohto: Tyyppi		H07RN-F3G1,0 mm ² (CH,DK) H07RN-F3G1,5 mm ² (EU, GB 230 V) H07BQ-F3G2,5 mm ² (GB 110 V) H05RR-F3G1,5mm ² (AU)		
Suojausluokka		I		
Suojalaji		IP X4		
Häiriönvaimennus		EN 55014-1		
Säiliön tilavuus	l	70	50	30
Leveys	mm	610	640	620
Syvyys	mm	645	725	605
Korkeus	mm	985	1020	1200
Paino	kg	36	42	30

9.5 Tarvikkeet

Kuvaus	Tilaus-nro
Suodatinpussi (5 kpl)	302002892
Pölypussi (5 kpl) ATTIX 965-21 SD XC	302001480
Pölypussi (25 kpl) ATTIX 963-21 ED XC	302003723
Suodatinelementti	107400562
Kangassuodatin	302002894
Nilfisk-Foam-Stop (6 x 1 l)	8469

Declaration of Conformity

Prohlášení o shodě
 Konformitätserklärung
 Overensstemmelseserklæring
 Declaración de conformidad
 Vastavusdeklaratsioon
 Déclaration de conformité
 Vaatimustenmukaisuusvakuutus

Декларация за съответствие
 Δήλωση συμμόρφωσης
 Megfelelősségi nyilatkozat
 Izjava o skladnosti
 Dichiarazione di conformità
 Atitikties deklaracija
 Atbilstības deklarācija
 Samsvarserklæring
 Conformiteitsverklaring

Declaração de conformidade
 Deklaracja zgodności
 Declaratie de conformitate
 Декларация о соответствии
 Försäkran om överensstämmelse
 Vyhlášení o zhode
 Izjava o skladnosti
 Uygunluk beyanı

Manufacturer / Výrobce / Hersteller / Fabrikant /
 Fabricante / Κατασκευαστής / Gyártó / Proizvođač /
 Fabbricante / Gamintojas / Ražotājs / Producers /
 Fabrikant / Fabricante / Producent / Producător /
 производитель / Tillverkaren / Výrobca / Proizvajalec /
 Üretici firma:

**Nilfisk A/S, Kornmarksvej 1
 DK-2605 Broendby, DENMARK**

Product / Produkt / Producto, Toode, Produit, Tuote/
 Продукт / Προϊόν / Termék / Proizvod / Prodotto /
 Produktas / Produkts / Artikel / Produtos / Prods /
 Izdelek / Ürün

ATTIX 961-01, ATTIX 965-21 SD XC

Description / Popis / Beschreibung / Beskrivelse /
 Descripción / Kirjeldus / La description / Kuvaus /
 Описание / Περιγραφή / Leirás / Opis / Descrizione /
 Aprašymas / Apraksts / Beschrijving / Descrição /
 Descriere / Beskrivning / Popis / Açıklama

**VAC - Commercial - Wet/Dry
 220-240V, 110-120V 50-60Hz-V, IPX4**

EN

**We, Nilfisk hereby declare under our sole
 responsibility, that the above-mentioned
 product(s) is/are in conformity with the
 following directives and standards.**

LT

Mes, „Nilfisk“, prisiimdami visišką
 atsakomybę pareiškiame, kad pirmiau
 minėtas produktas (-ai) atitinka šias
 direktyvas ir standartus

CS

My, Nilfisk prohlašujeme na svou výlučnou
 odpovědnost, že výše uvedený výrobek je ve
 shodě s následujícími směrnici a normami.

LV

Mēs, Nilfisk, ar pilnu atbildību apliecinām, ka
 iepriekšminētais produkts atbilst šādām
 direktīvām un standartiem

DE

Wir, Nilfisk erklären in alleiniger
 Verantwortung, dass das oben genannte
 Produkt den folgenden Richtlinien und
 Normen entspricht.

NO

Vi, Nilfisk erklærer herved under eget ansvar,
 at det ovennevnte produktet er i samsvar
 med følgende direktiver og standarder

DA

Vi, Nilfisk erklærer hermed under eget ansvar
 at ovennævnte produkt(er) er i
 overensstemmelse med følgende direktiver og
 standarder.

NL

We verklaren Nilfisk hierbij op eigen
 verantwoordelijkheid, dat het
 bovengenoemde product voldoet aan de
 volgende richtlijnen en normen

ES

Nosotros, Nilfisk declaramos bajo nuestra
 única responsabilidad que el producto antes
 mencionado está en conformidad con las
 siguientes directivas y normas

PT

Nós, a Nilfisk declaramos, sob nossa exclusiva
 responsabilidade, que o produto acima
 mencionado está em conformidade com as
 diretrizes e normas a seguir

ET

Meie, Nilfisk Käesolevaga kinnitame ja
 kanname ainuisikulist vastutust, et eespool
 nimetatud toode on kooskõlas järgmiste
 direktiivide ja

PL

My, Nilfisk Niniejszym oświadczamy z pełną
 odpowiedzialnością, że wyżej wymieniony
 produkt jest zgodny z następującymi
 dyrektywami i normami..

<p>FR Nilfisk déclare sous notre seule responsabilité que le produit mentionné ci-dessus est conforme aux directives et normes suivantes.</p>	<p>RO Noi, Nilfisk Prin prezenta declarăm pe propria răspundere, că produsul mai sus menționat este în conformitate cu următoarele standarde și directive</p>
<p>FI Me, Nilfisk täten vakuutamme omalla vastuulla, että edellä mainittu tuote on yhdenmukainen seuraavien direktiivien ja standardien mukaisesti</p>	<p>RU Мы, Nilfisk настоящим заявляем под нашу полную ответственность, что вышеперечисленные продукция соответствует следующими директивам и стандартам.</p>
<p>BG Ние, Nilfisk С настоящото декларираме на своя лична отговорност, че посочените по-горе продуктът е в съответствие със следните директиви и стандарти.</p>	<p>SV Vi Nilfisk förklarar härmed under eget ansvar att ovan nämnda produkt överensstämmer med följande direktiv och normer.</p>
<p>EL Εμείς, Nilfisk δηλώνουμε με αποκλειστική μας ευθύνη, ότι το προαναφερόμενο προϊόν συμμορφώνεται με τις ακόλουθες οδηγίες και πρότυπα.</p>	<p>SK My, Nilfisk prehlasujeme na svoju výlučnú zodpovednosť, že vyššie uvedený výrobok je v zhode s nasledujúcimi smernicami a normami.</p>
<p>HU Mi, Nilfisk Kijelentjük, egyedüli felelősséggel, hogy a fent említett termék megfelel az alábbi irányelveknek és szabványoknak</p>	<p>SL Mi, Nilfisk izjavljamo s polno odgovornostjo, da je zgoraj omenjeni izdelek v skladu z naslednjimi smernicami in standardi.</p>
<p>HR Mi, Nilfisk Izjavljujemo pod punom odgovornošću, da gore navedeni proizvod u skladu sa sljedećim direktivama i standardima.</p>	<p>TR Nilfisk, burada yer alan tüm sorumluluklarımıza göre, yukarıda belirtilen ürünün aşağıdaki direktifler ve standartlara uygun olduğunu beyan ederiz.</p>
<p>IT Noi, Nilfisk dichiara sotto la propria responsabilità, che il prodotto di cui sopra è conforme alle seguenti direttive e norme.</p>	

2006/42/EC	EN 60335-1:2012+A11:2014+A13:2017 EN 60335-2-69:2012
2014/30/EU	EN 55014-1:2017+A11:2020 EN 55014-2:2015 EN 61000-3-2:2014 EN 61000-3-3:2013
2011/65/EU	EN 63000:2018

Authorized signatory:

Pierre Mikaelsson, Executive Vice President, Global Products & Services, Nilfisk NLT

Dec 8, 2021





UK Declaration of Conformity

We,
Nilfisk Ltd
Nilfisk House, Bowerbank Way Gilwilly Industrial Estate
Penrith Cumbria
CA11 9BQ UK

Hereby declare under our sole responsibility that the

Products: VAC - Commercial - Wet/Dry
Description: 220-240V, 110-120V 50-60Hz, IPX4
Type: ATTIX 961-01, ATTIX 965-21 SD XC

Are in compliance with the following standards:

EN 60335-1:2012+A11:2014+A13:2017
EN 60335-2-69:2012
EN 55014-1:2017+A11:2020
EN 55014-2:2015
EN 61000-3-2:2014
EN 61000-3-3:2013
EN 63000:2018

Following the provisions of:

Supply of Machinery (Safety) Regulations 2008/1597
Electromagnetic Compatibility Regulations 2016/1091
The Restriction of the Use of Certain Hazardous Substances in Electrical and Electronic Equipment
Regulations 2012/3032

Penrith, 20-1-2021

A handwritten signature in black ink, appearing to read 'Stewart Dennett', written over a horizontal line.

Stewart Dennett
GM/MD



HEAD QUARTER

DENMARK

Nilfisk A/S
Kornmarksvej 1
DK-2605 Broendby
Tel.: (+45) 4323 8100
www.nilfisk.com

SALES COMPANIES

ARGENTINA

Nilfisk Argentina
Herrera 1855 Piso 4° B Ofic 405
Ciudad de Buenos Aires
Tel.: (+54) 11 6091 1576
www.nilfisk.com.ar

AUSTRALIA

Nilfisk Pty Ltd
Unit 1/13 Bessemer Street
Blacktown NSW 2148
Tel.: (+61) 2 98348100
www.nilfisk.com.au

AUSTRIA

Nilfisk GmbH
Metzgerstrasse 68
5101 Bergheim bei Salzburg
Tel.: (+43) 662 456 400 90
www.nilfisk.at

BELGIUM

Nilfisk n.v.s.a.
Riverside Business Park
Boulevard Internationalelaan 55
Bâtiment C3/C4 Gebouw
Bruxelles 1070
Tel.: (+32) 24 67 60 50
www.nilfisk.be

BRAZIL

Nilfisk do Brasil
Av. Eng. Luis Carlos Berrini, 550
40 Andar, Sala 03
SP - 04571-000 Sao Paulo
Tel.: (+11) 3959-0300 / 3945-4744
www.nilfisk.com.br

CANADA

Nilfisk Canada Company
240 Superior Boulevard
Mississauga, Ontario L5T 2L2
Tel.: (+1) 800-668-8400
www.nilfisk.ca

CHILE

Nilfisk S.A. (Comercial KCS Ltda)
Salar de Llamara 822
8320000 Santiago
Tel.: (+56) 2684 5000
www.nilfisk.cl

CHINA

Nilfisk
4189 Yindu Road
Xinzhuan Industrial Park
201108 Shanghai
Tel.: (+86) 21 3323 2000
www.nilfisk.cn

CZECH REPUBLIC

Nilfisk s.r.o.
VGP Park Horní Počernice
Do Čertous 1/2658
193 00 Praha 9
Tel.: (+420) 244 090 912
www.nilfisk.cz

DENMARK

Nilfisk Danmark A/S
Industrivej 1
Hadsund, DK-9560
Tel.: 72 18 21 20
www.nilfisk.dk

FINLAND

Nilfisk Oy Ab
Koskelontie 23 E
02920 Espoo
Tel.: (+358) 207 890 600
www.nilfisk.fi

FRANCE

Nilfisk SAS
26 Avenue de la Baltique
Villebon sur Yvette
91978 Courtabouef Cedex
Tel.: (+33) 169 59 87 00
www.nilfisk.fr

GERMANY

Nilfisk GmbH
Guido-Oberdorfer-Straße 2-10
89287 Bellenberg
Tel.: (+49) (0)7306/72-444
www.nilfisk.de

GREECE

Nilfisk A.E.
Αναπαύσεως 29
Κορωπί T.K. 194 00
Tel.: (30) 210 9119 600
www.nilfisk.gr

HOLLAND

Nilfisk B.V.
Versterkerstraat 5
1322 AN Almere
Tel.: (+31) 036 5460760
www.nilfisk.nl

HONG KONG

Nilfisk Ltd.
2001 HK Worsted Mills
Industrial Building
31-39, Wo Tong Tsui St.
Kwai Chung, N.T.
Tel.: (+852) 2427 5951
www.nilfisk.com

HUNGARY

Nilfisk Kft.
II. Rákóczi Ferenc út 10
2310 Szigetszentmiklós-Lakihegy
Tel.: (+36) 24 475 550
www.nilfisk.hu

INDIA

Nilfisk India Limited
Pramukh Plaza, 'B' Wing, 4th floor,
Unit No. 403
Cardinal Gracious Road, Chakala
Andheri (East) Mumbai 400 099
Tel.: (+91) 22 6118 8188
www.nilfisk.in

IRELAND

Nilfisk
1 Stokes Place
St. Stephen's Green
Dublin 2
Tel.: (+35) 3 12 94 38 38
www.nilfisk.ie

ITALY

Nilfisk SpA
Strada Comunale della Braglia, 18
26862 Guardamiglio (LO)
Tel.: (+39) (0) 377 414021
www.nilfisk.it

JAPAN

Nilfisk Inc.
1-6-6 Kita-shinyokohama, Kouhoku-ku
Yokohama, 223-0059
Tel.: (+81) 45548 2571
www.nilfisk.com

MALAYSIA

Nilfisk Sdn Bhd
Sd 33, Jalan KIP 10
Taman Perindustrian KIP
Sri Damansara
52200 Kuala Lumpur
Tel.: (60) 3603 627 43 120
www.nilfisk.com

MEXICO

Nilfisk de Mexico, S. de R.L. de C.V.
Pirineos #515 Int.
60-70 Microparque
Industrial WSantiago
76120 Queretaro
Tel.: (+52) (442) 427 77 00
www.nilfisk.com

NEW ZEALAND

Nilfisk Limited
Suite F, Building E
42 Tawa Drive
0632 Albany Auckland
Tel.: (+64) 9 414 1996
Website: www.nilfisk.com

NORWAY

Nilfisk AS
Bjørnerudveien 24
1266 Oslo
Tel.: (+47) 22 75 17 80
www.nilfisk.no

PERU

Nilfisk S.A.C.
Calle Boulevard 162, Of. 703, Lima
33- Perú
Lima
Tel.: (511) 435-6840
www.nilfisk.com

POLAND

Nilfisk Sp. Z.O.O.
Millenium Logistic Park
ul. 3 Maja 8, Bud. B4
05-800 Pruszków
Tel.: (+48) 22 738 3750
www.nilfisk.pl

PORTUGAL

Nilfisk Lda.
Sintra Business Park
Zona Industrial Da Abrunheira
Edifício 1, 1° A
P2710-089 Sintra
Tel.: (+351) 21 911 2670
www.nilfisk.pt

RUSSIA

Nilfisk LLC
Vyatskaya str. 27, bld. 7/1st
127015 Moscow
Tel.: (+7) 495 783 9602
www.nilfisk.ru

SINGAPORE

Den-Sin
22 Tuas Avenue 2
639453 Singapore
Tel.: (+65) 6268 1006
www.densin.com

SLOVAKIA

Nilfisk s.r.o.
Bancikovej 1/A
SK-821 03 Bratislava
Tel.: (+421) 910 222 928
www.nilfisk.sk

SOUTH AFRICA

Nilfisk (Pty) Ltd
Kimbult Office Park
9 Zeiss Road
Laser Park
Honeydew
Johannesburg
Tel.: +27118014600
www.nilfisk.co.za

SOUTH KOREA

Nilfisk Korea
#204 2F Seoulsup Kolon Digital
Tower
25 Seongsuil-ro 4-gil, Seongdong-gu
Seoul.
Tel.: (+ 82) 2 3474 4141
www.nilfisk.co.kr

SPAIN

Nilfisk S.A.
Torre d'Ara,
Passeig del Rengle, 5 Plta. 10ª
08302 Mataró
Tel.: (34) 93 741 2400
www.nilfisk.es

SWEDEN

Nilfisk AB
Taljegårdsgatan 4
431 53 Mölndal
Tel.: (+46) 31 706 73 00
www.nilfisk.se

SWITZERLAND

Nilfisk AG
Ringstrasse 19
Kircheberg/Industri Stelz
9500 Wil
Tel.: (+41) 71 92 38 444
www.nilfisk.ch

TAIWAN

Nilfisk Ltd
Taiwan Branch (H.K.)
No. 5, Wan Fang Road
Taipei
Tel.: (+88) 6227 00 22 68
www.nilfisk.tw

THAILAND

Nilfisk Co. Ltd.
89 Soi Chokechai-Ruammitr
Viphavadee-Rangsit Road
Ladyao, Jatuchak, Bangkok 10900
Tel.: (+66) 2275 5630
www.nilfisk.co.th

TURKEY

Nilfisk A.S.
Serifali Mh. Bayraktar Bulv. Sehiz
Sk. No:7
Ümraniye, 34775 Istanbul
Tel.: +90 216 466 94 94
www.nilfisk.com.tr

UNITED ARAB EMIRATES

Nilfisk Middle East Branch
SAIF-Zone
P.O. Box 122298
Sharjah
Tel.: (+971) (0) 655-78813
www.nilfisk.com

UNITED KINGDOM

Nilfisk Ltd.
Nilfisk House, Bowerbank Way
Gilwilly Industrial Estate, Penrith
Cumbria CA11 9BQ
Tel.: (+44) (0) 1768 868995
www.nilfisk.co.uk

UNITED STATES

Nilfisk, Inc.
9435 Winnetka Ave N,
Brooklyn Park
MN- 55445
www.nilfisk.com

VIETNAM

Nilfisk Vietnam
No. 51 Doc Ngu Str.
P. Vinh Phúc, Q.Ba Dinh
Hanoi
Tel.: (+84) 761 5642
www.nilfisk.com

