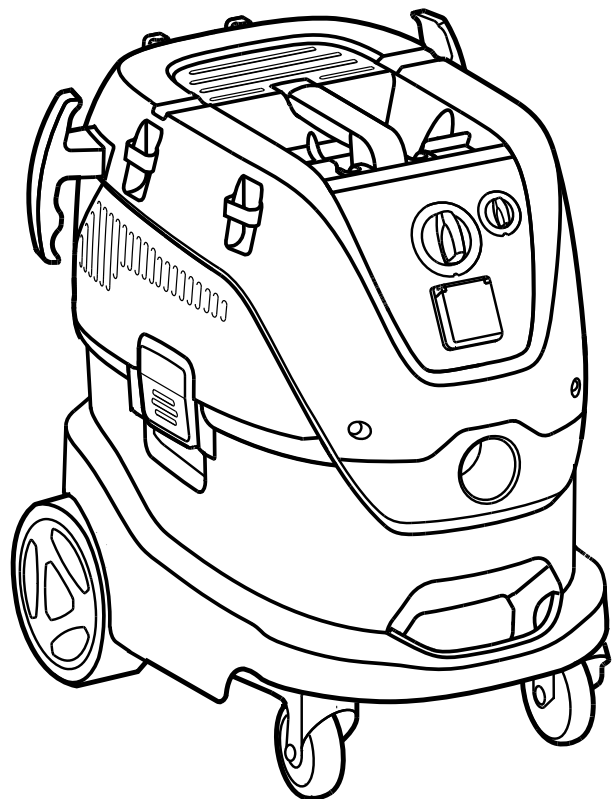
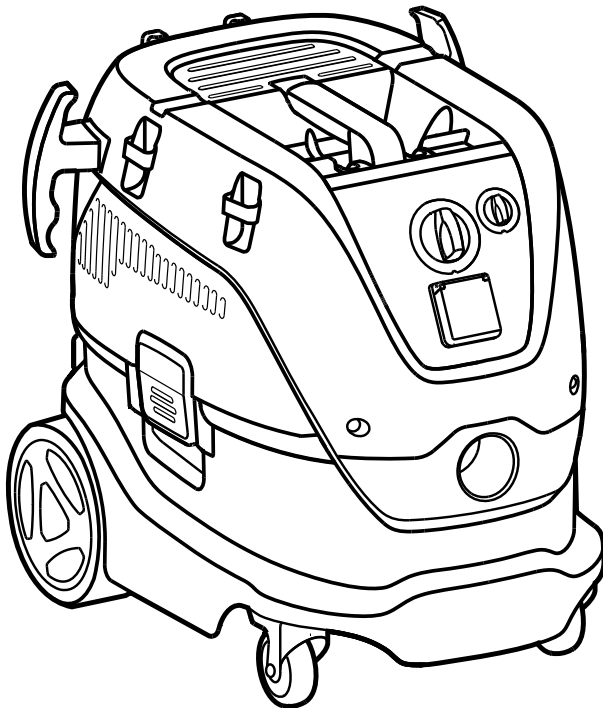


# ATTIX 33 - ATTIX 44

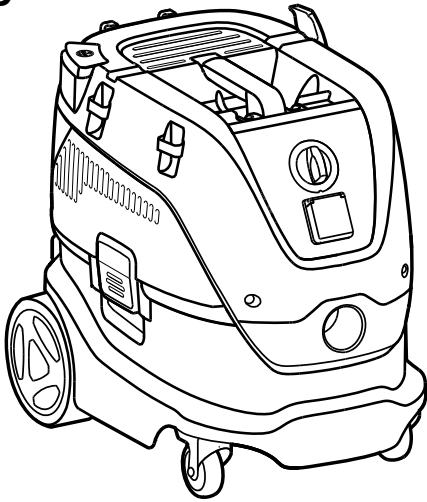
## ATTIX 33L - ATTIX 44L

### Instructions for use

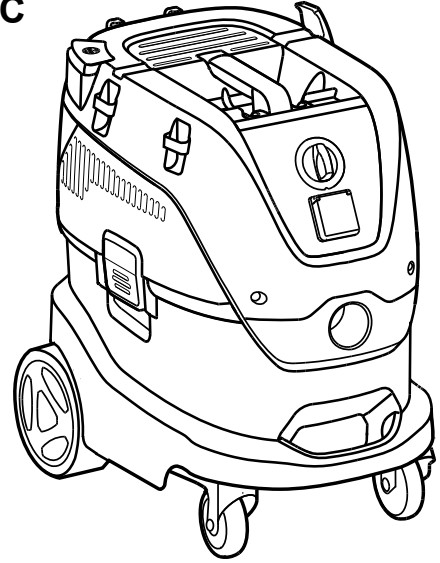


<b>EN</b>	Operating instructions .....	1
<b>DE</b>	Bedienungsanweisungen .....	10
<b>FR</b>	Instructions de fonctionnement .....	20
<b>NL</b>	Gebruiksaanwijzingen .....	30
<b>IT</b>	Istruzioni per l'uso .....	40
<b>NO</b>	Bruksanvisning .....	50
<b>SV</b>	Bruksanvisning .....	59
<b>DA</b>	Betjeningsvejledning .....	68
<b>FI</b>	Käyttöohje .....	77
<b>ES</b>	Instrucciones de funcionamiento .....	86
<b>PT</b>	Instruções de Funcionamento .....	96
<b>EL</b>	Οδηγίες λειτουργίας .....	106
<b>TR</b>	Kullanma Talimatları .....	116
<b>SL</b>	Navodila za delovanje .....	126
<b>HR</b>	Upute za uporabu .....	135
<b>SK</b>	Návod na obsluhu .....	144
<b>CS</b>	Návod k obsluze .....	154
<b>PL</b>	Instrukcje dotyczące obsługi .....	163
<b>HU</b>	Használati útmutató .....	173
<b>RO</b>	Instrucțiuni de utilizare .....	183
<b>BG</b>	Указания за експлоатация .....	193
<b>RU</b>	Руководство по эксплуатации .....	203
<b>ET</b>	Tööjuhised .....	214
<b>LV</b>	Norādījumi par ekspluatāciju .....	223
<b>LT</b>	Naudojimo instrukcija .....	232
<b>JA</b>	作手順.....	241
<b>ZH</b>	操作说明 .....	250
<b>KO</b>	사용법.....	257
<b>TH</b>	คำแนะนำการใช้งาน .....	266
<b>MS</b>	Arahan Operasi.....	275

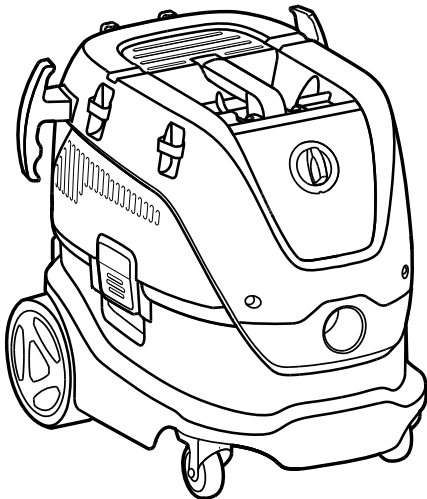
**33-21 PC**  
**33-2L PC**



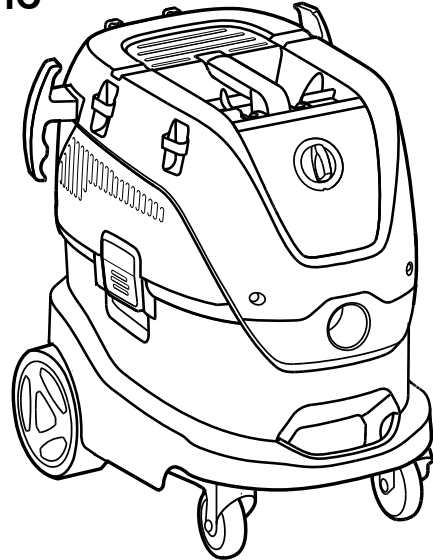
**44-21 PC**  
**44-2L PC**



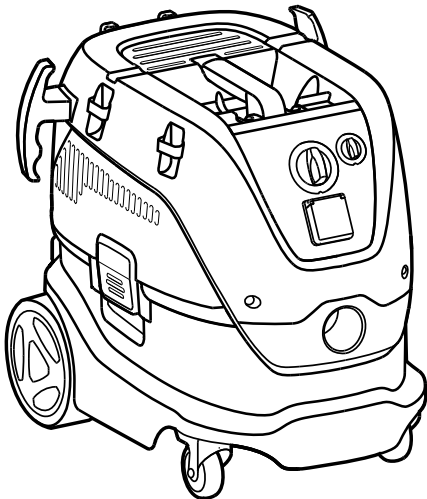
**33-01 IC**



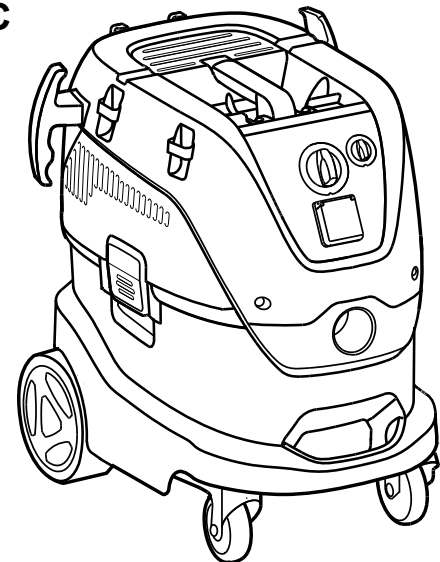
**44-01 IC**



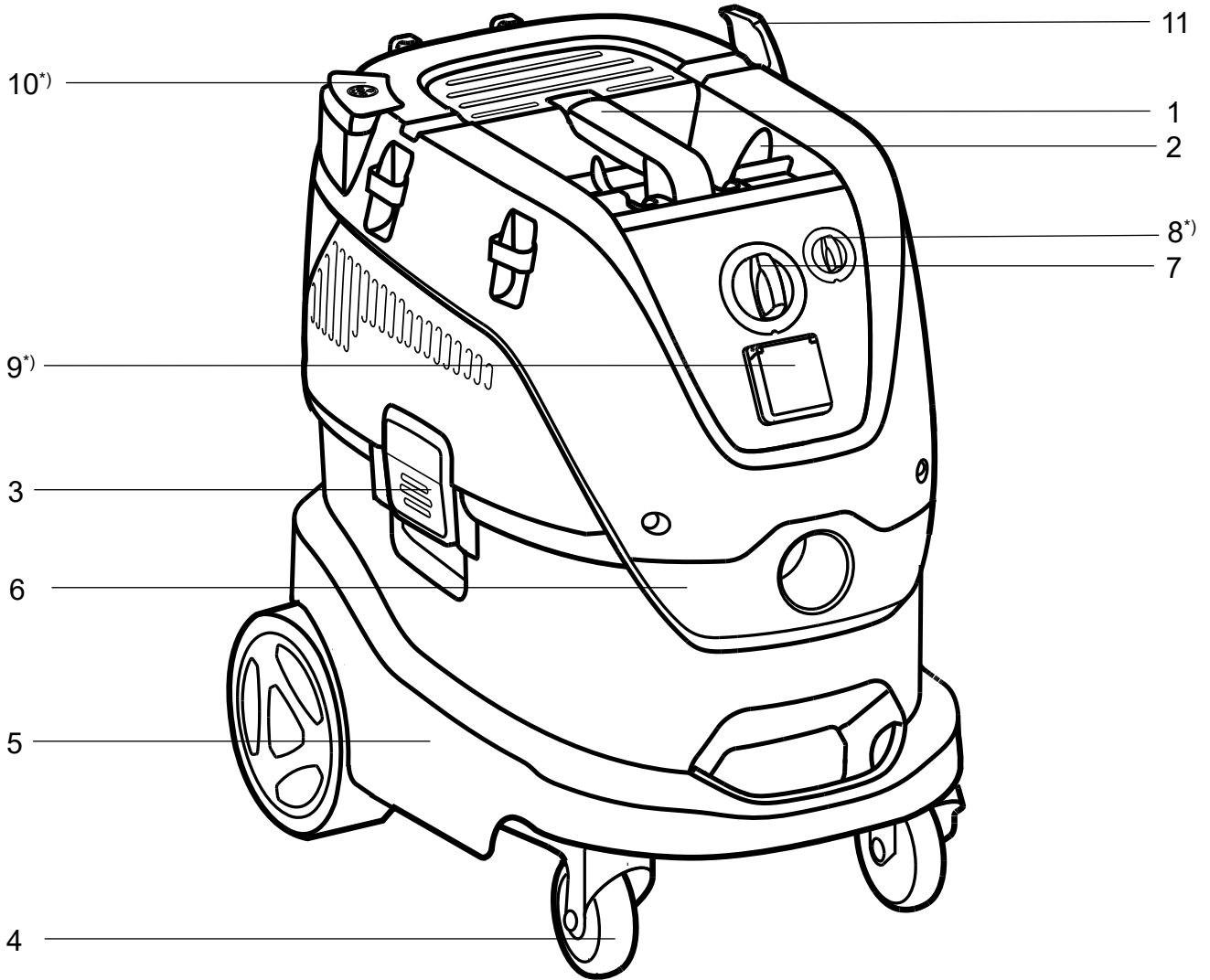
**33-21 IC**  
**33-2L IC**



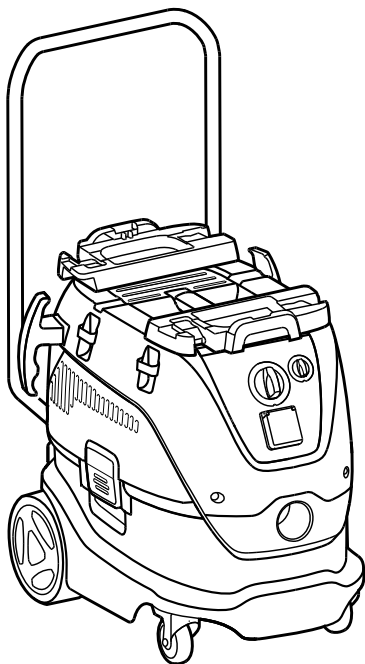
**44-21 IC**  
**44-2L IC**



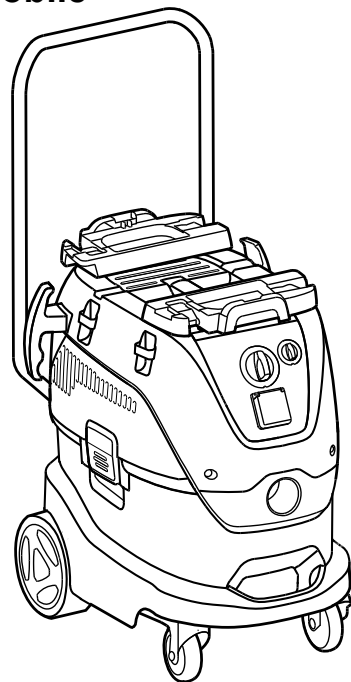
Operating elements



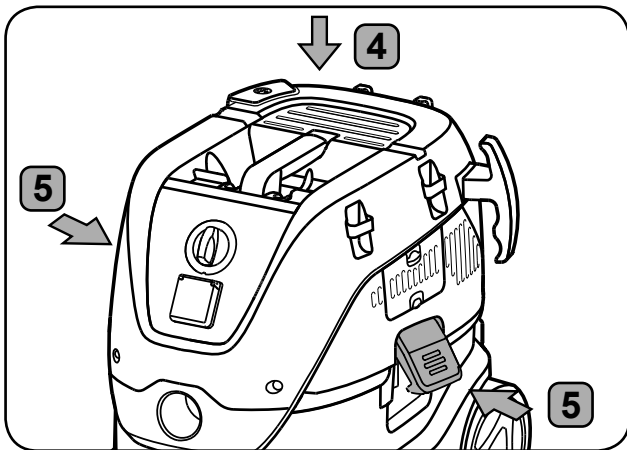
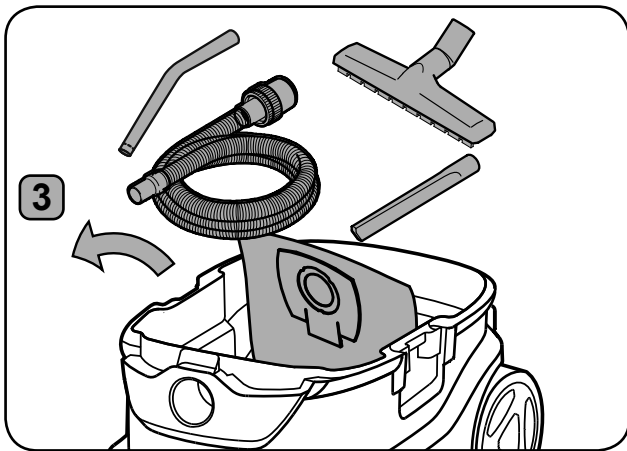
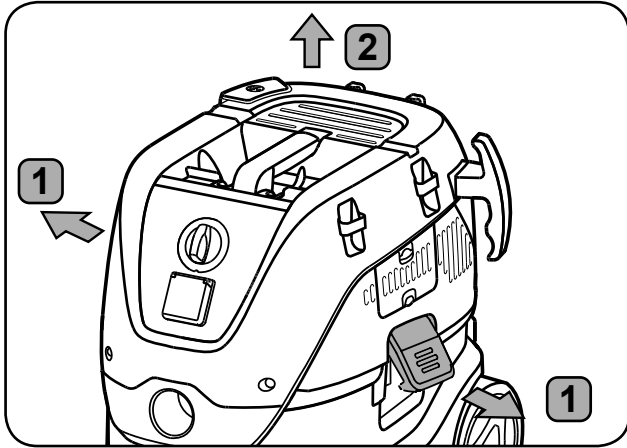
**33-21 IC Mobile**  
**33-2L IC Mobile**



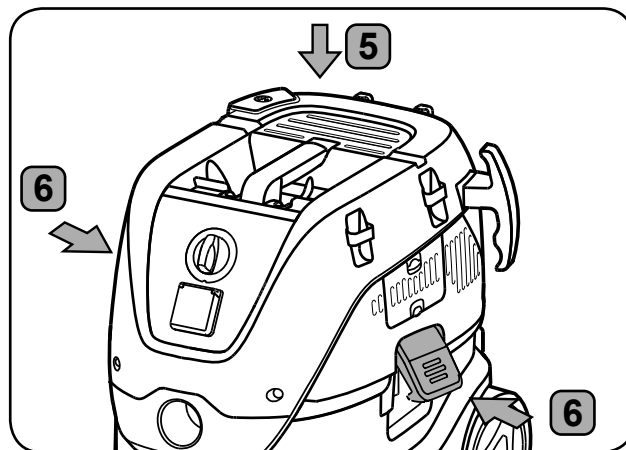
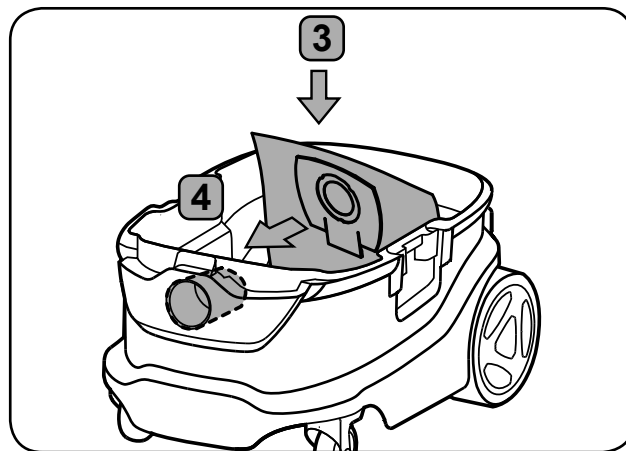
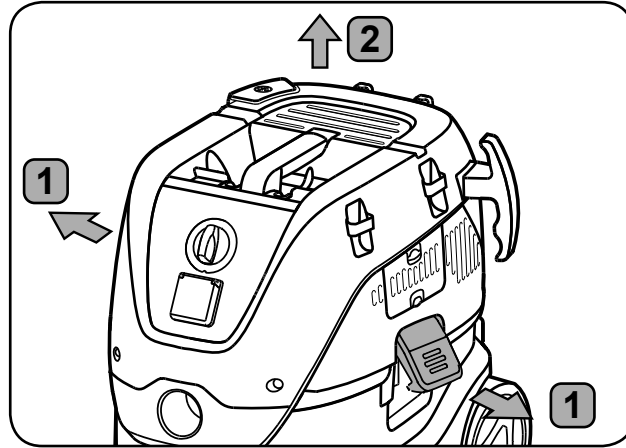
**44-21 IC Mobile**  
**44-2L IC Mobile**



1A)



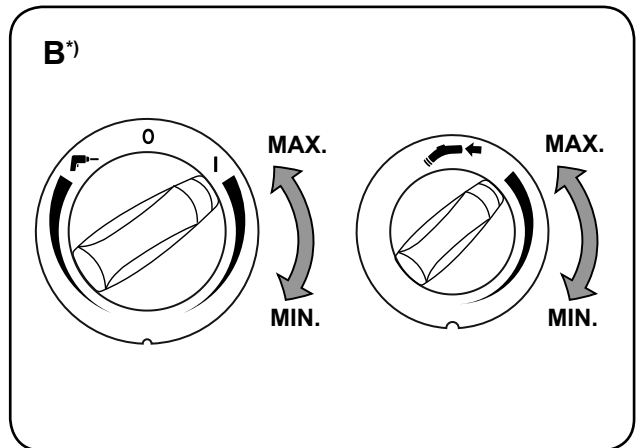
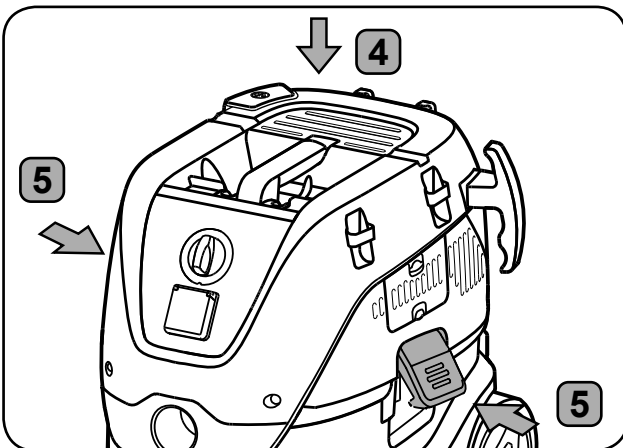
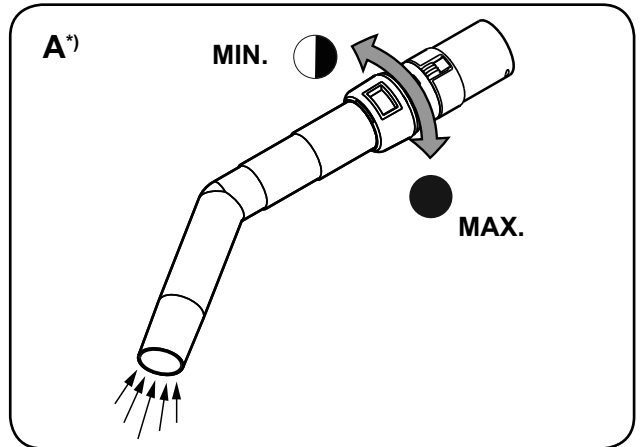
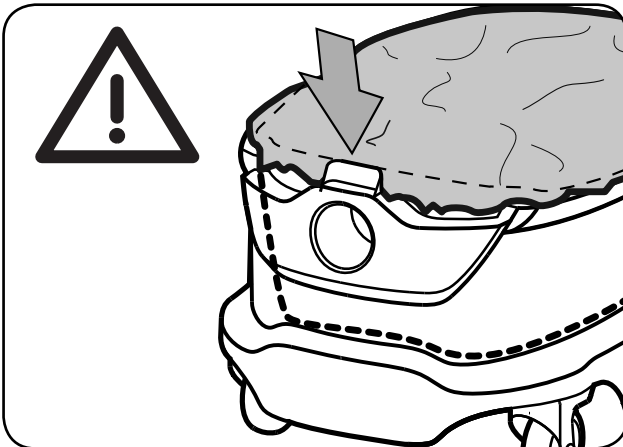
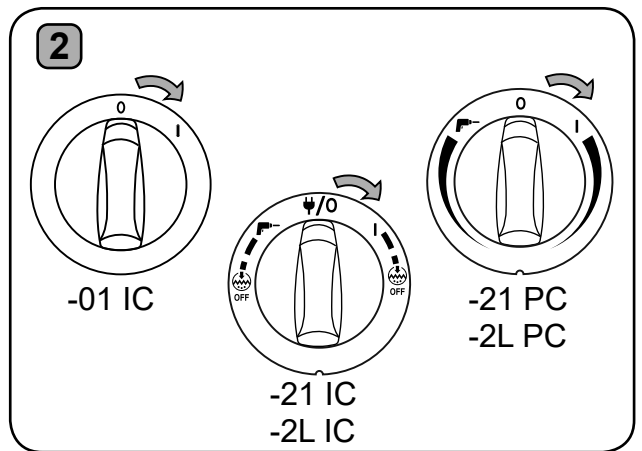
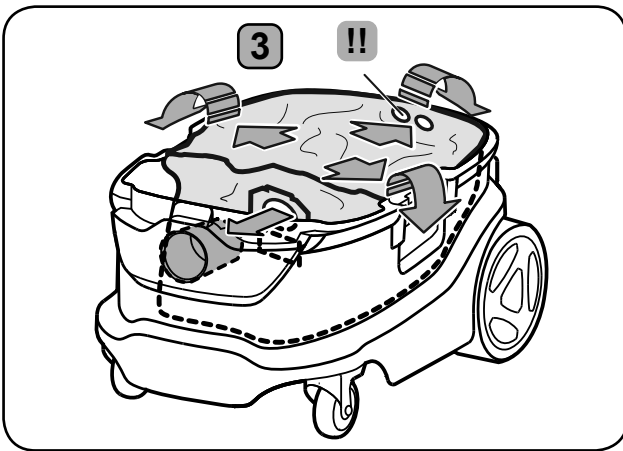
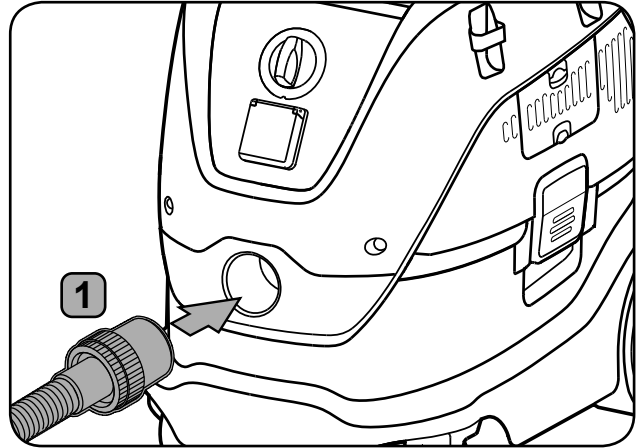
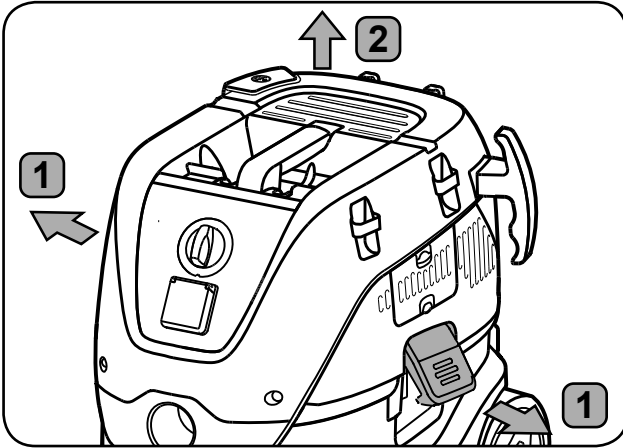
2A)



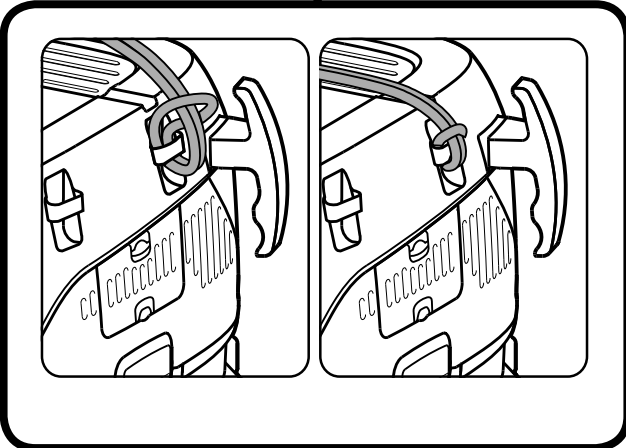
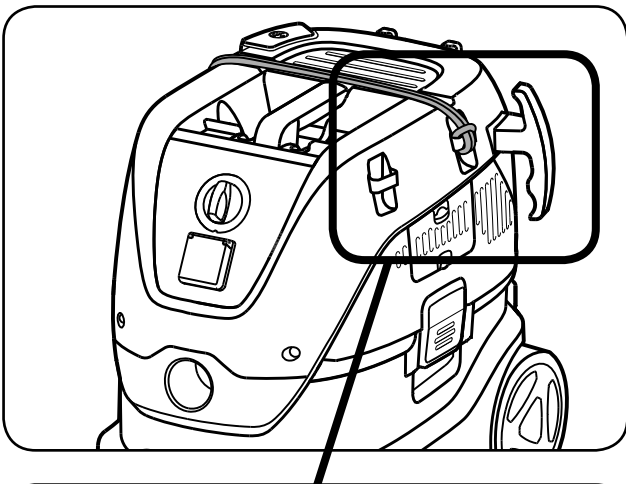
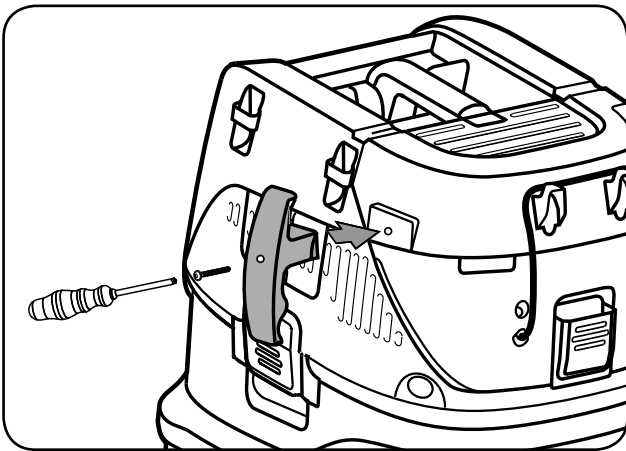
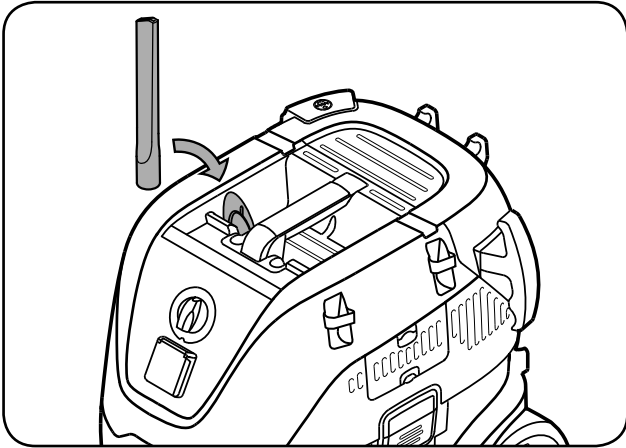
3A<sup>\*)</sup>



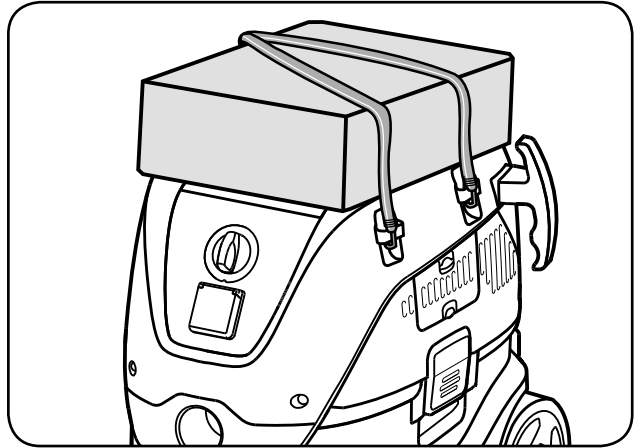
4A

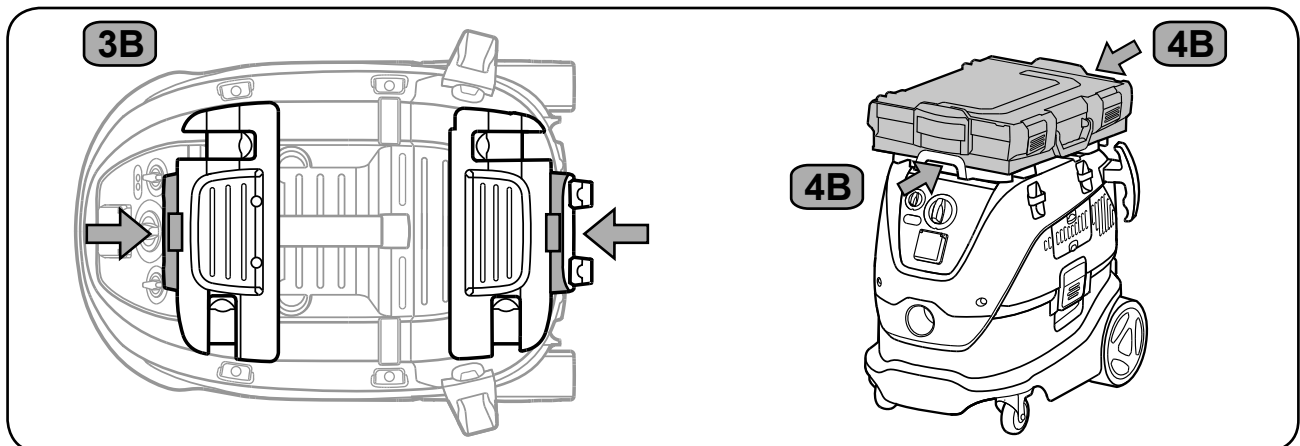
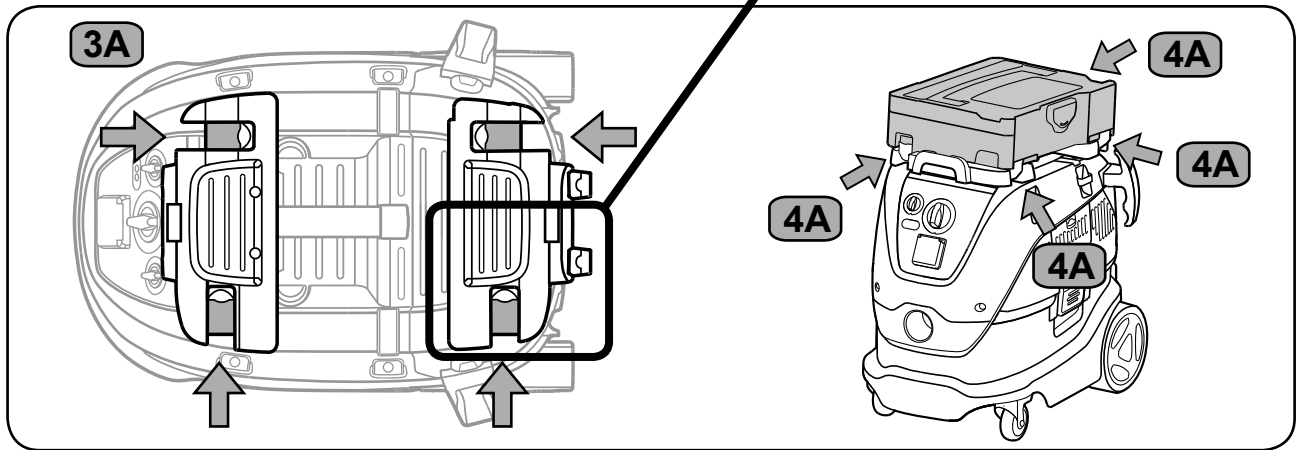
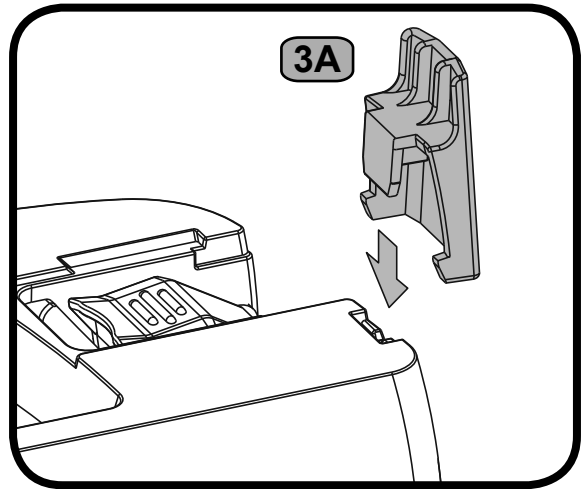
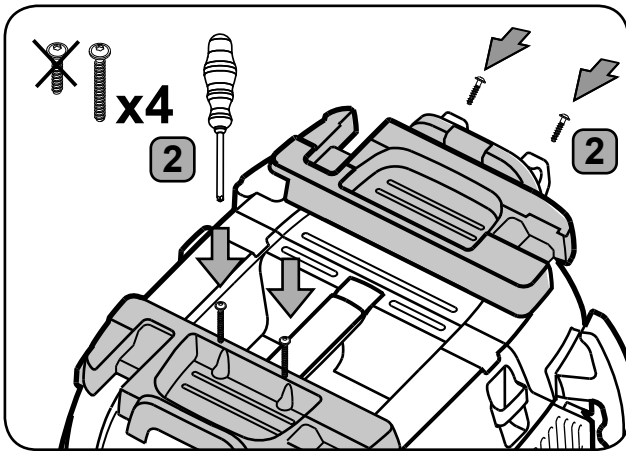
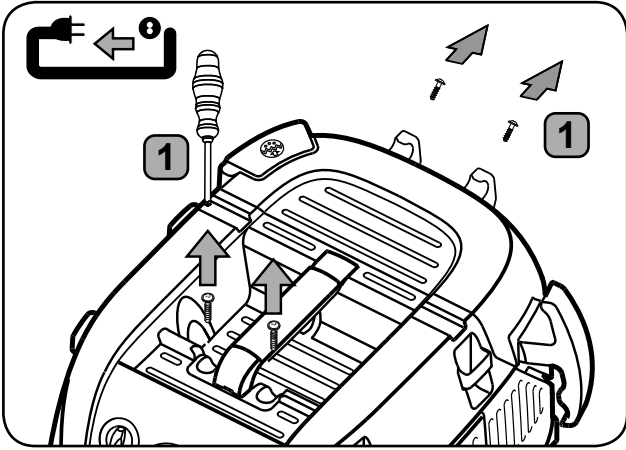


5A \*)

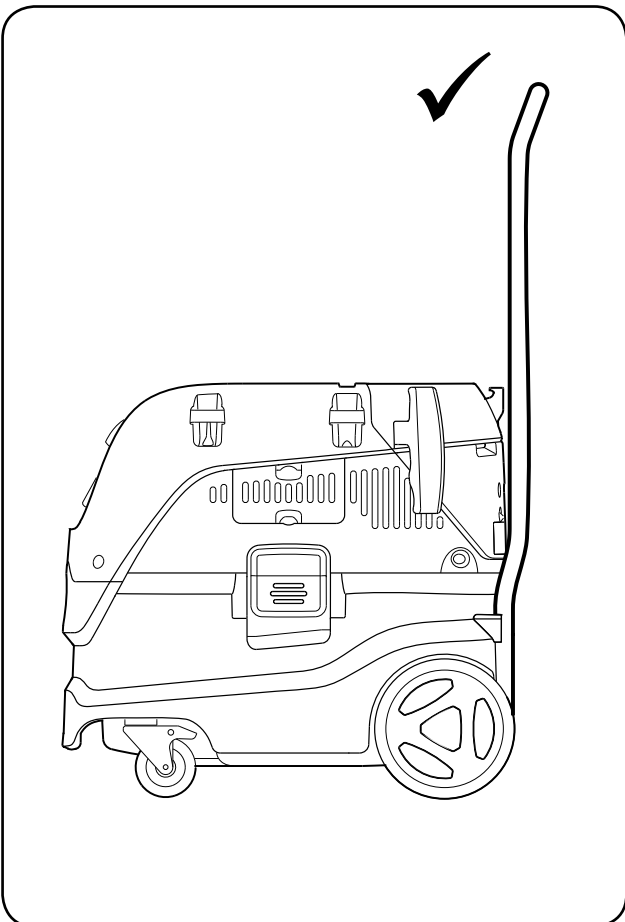
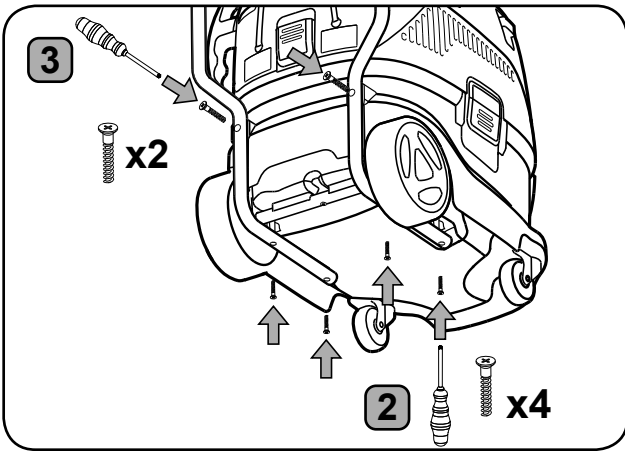
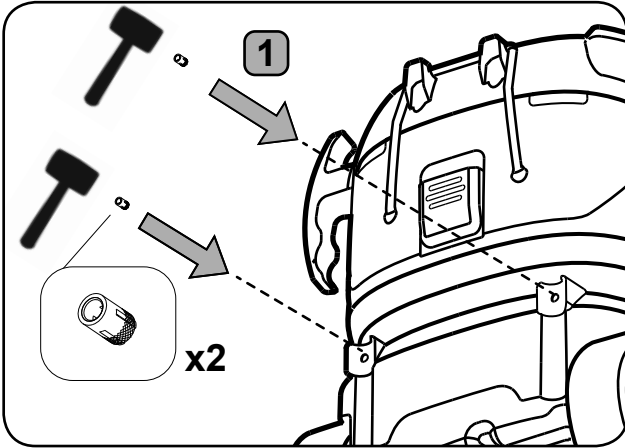


5A \*)

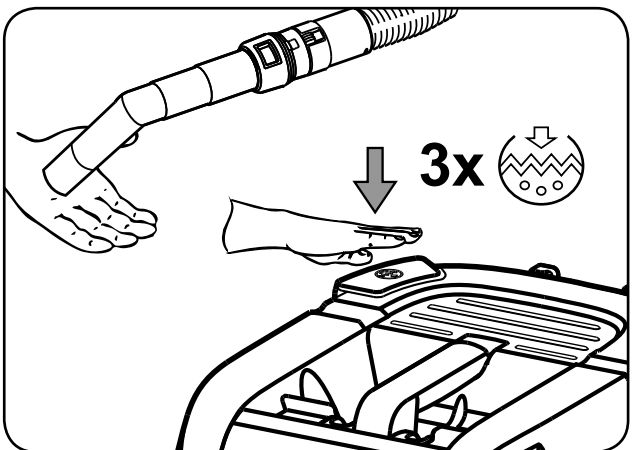
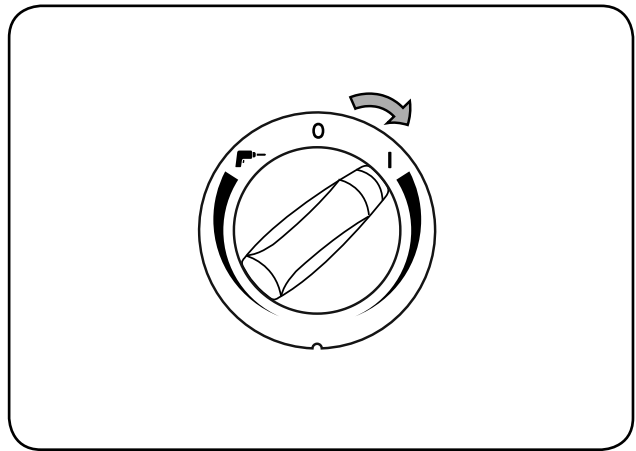
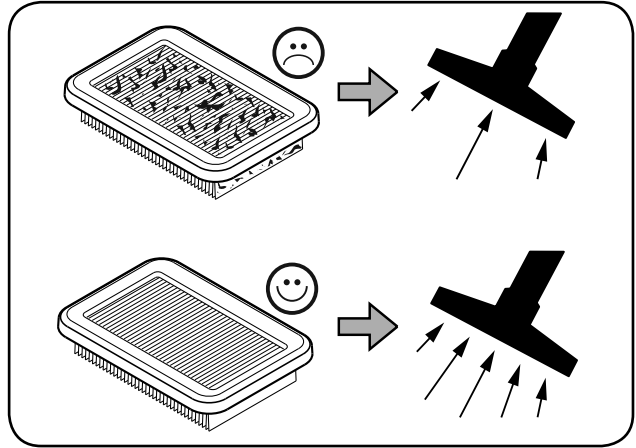




7A<sup>\*)</sup>

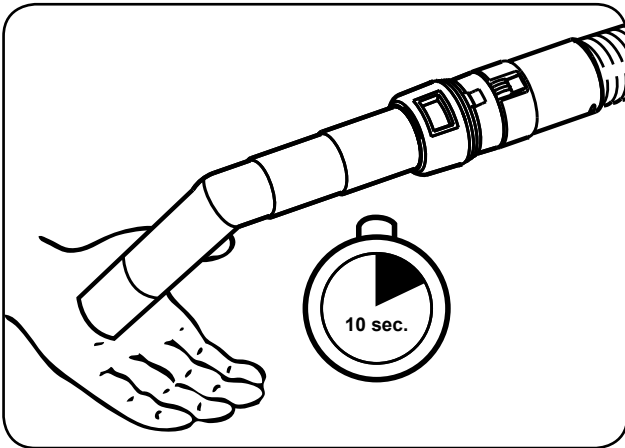
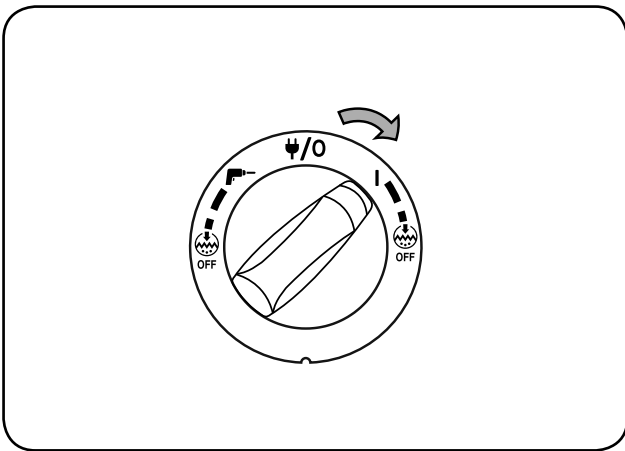
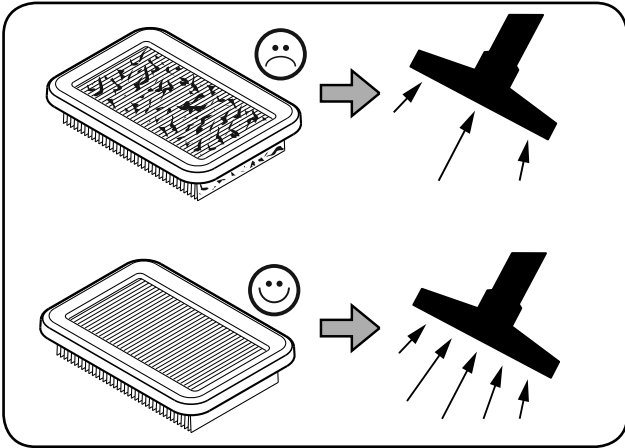


1B<sup>\*)</sup>



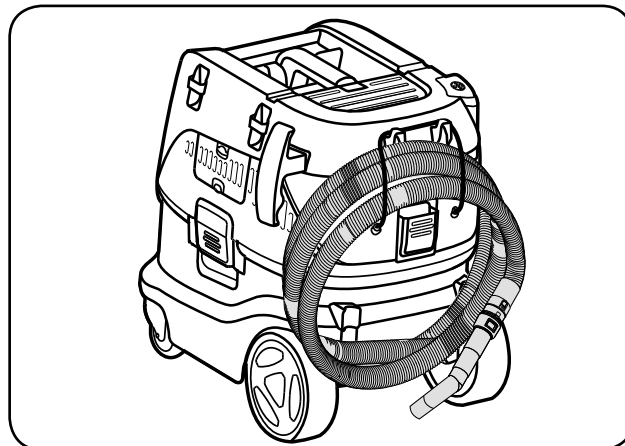
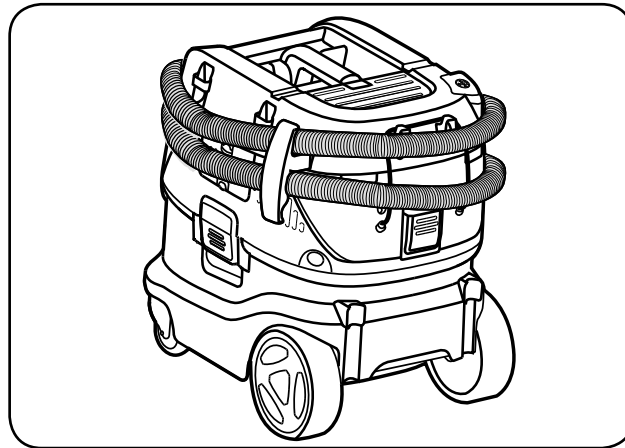
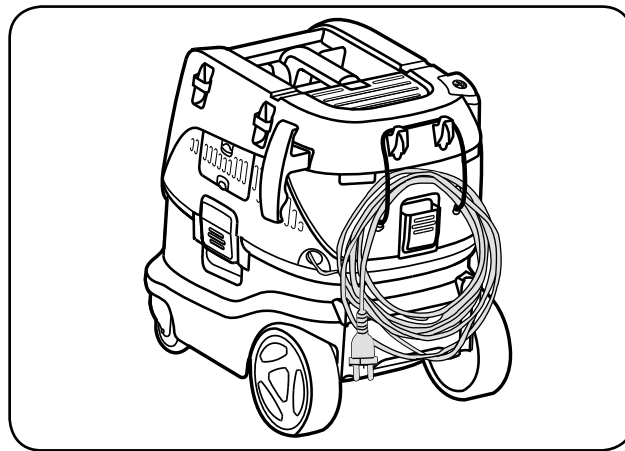
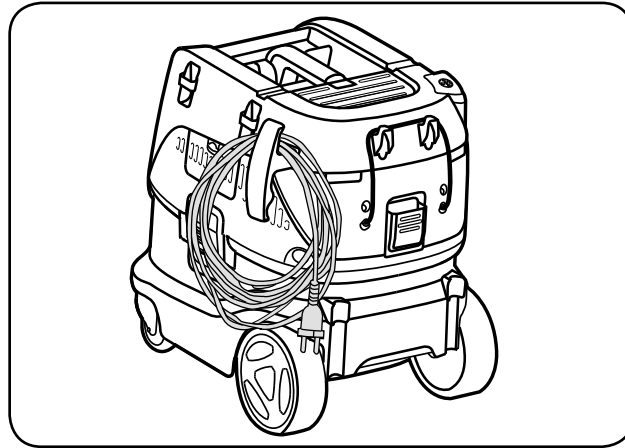
**Push&Clean**

2B<sup>1)</sup>



**InfiniClean**

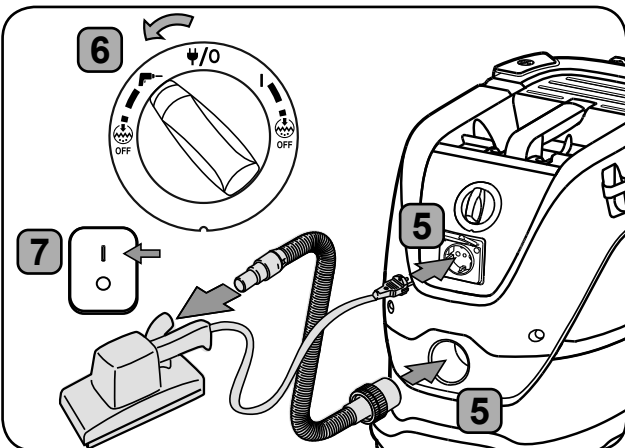
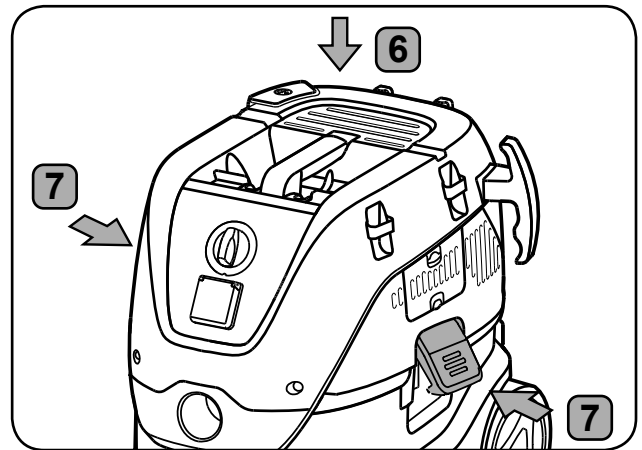
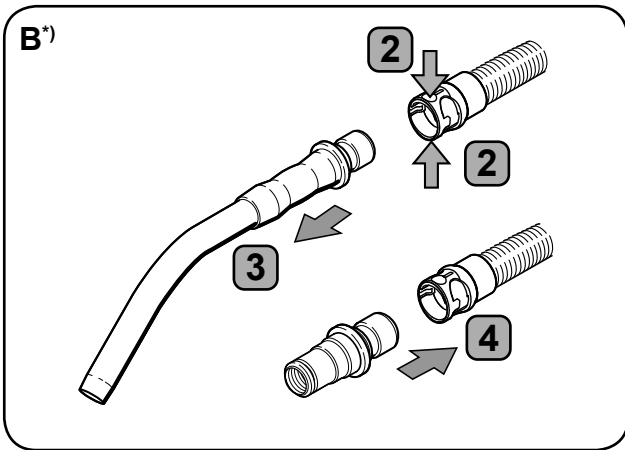
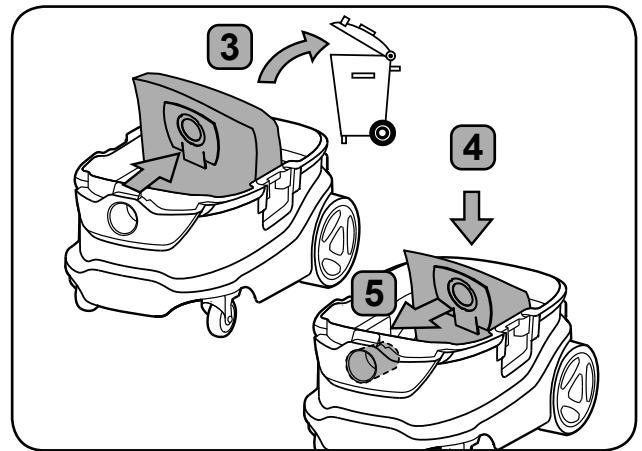
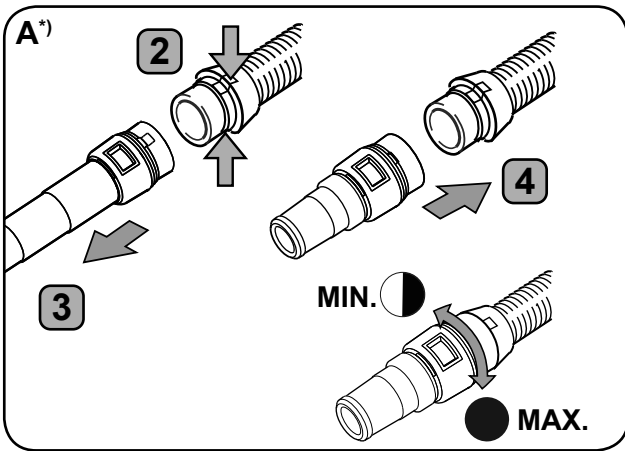
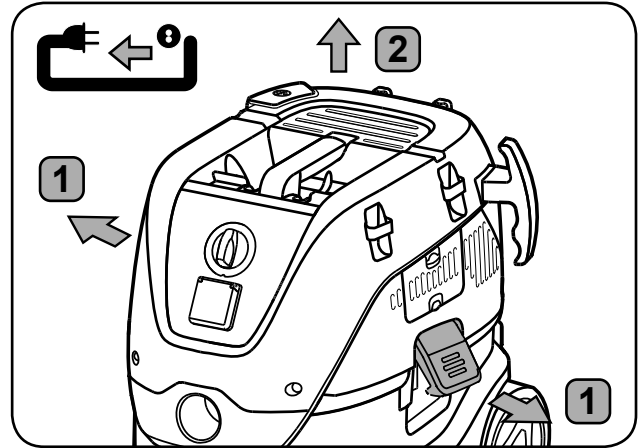
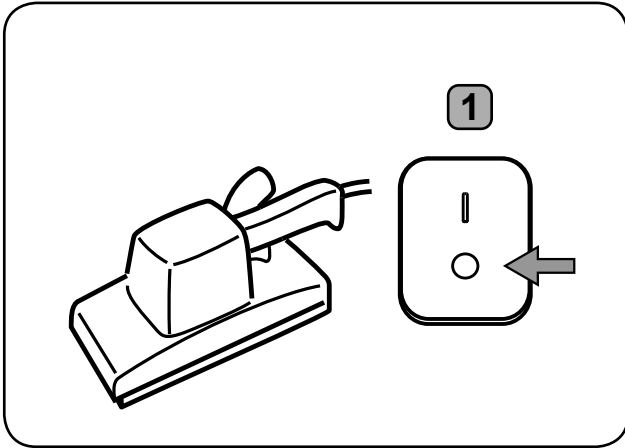
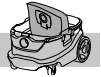
3B

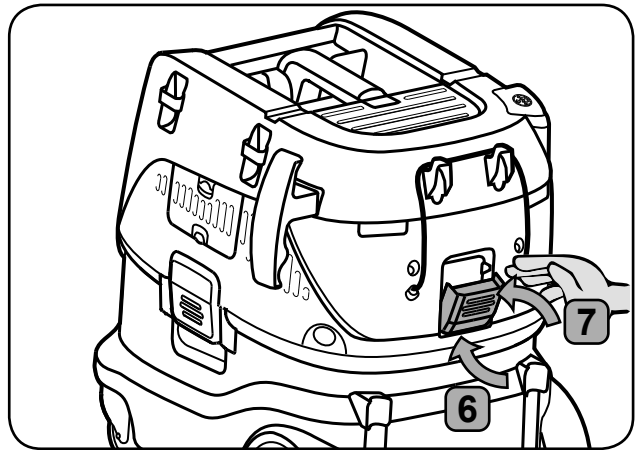
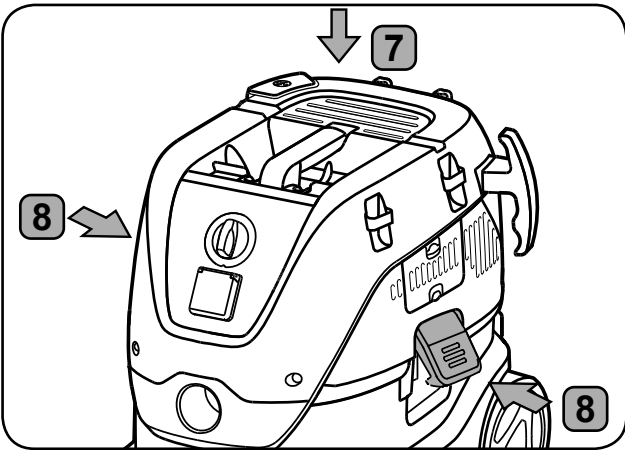
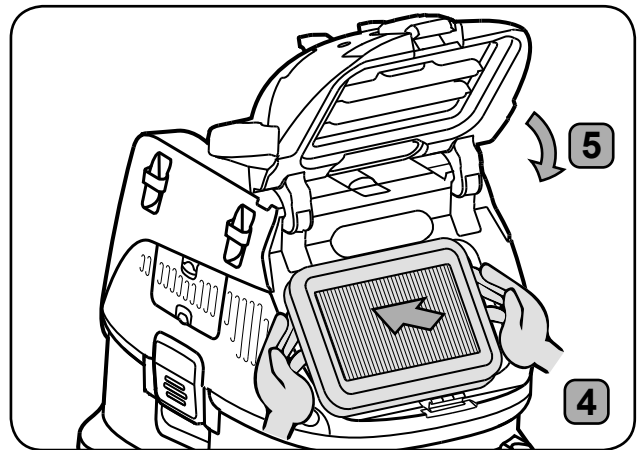
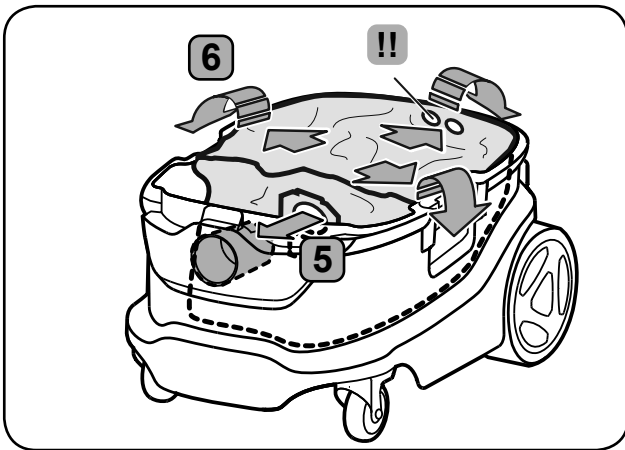
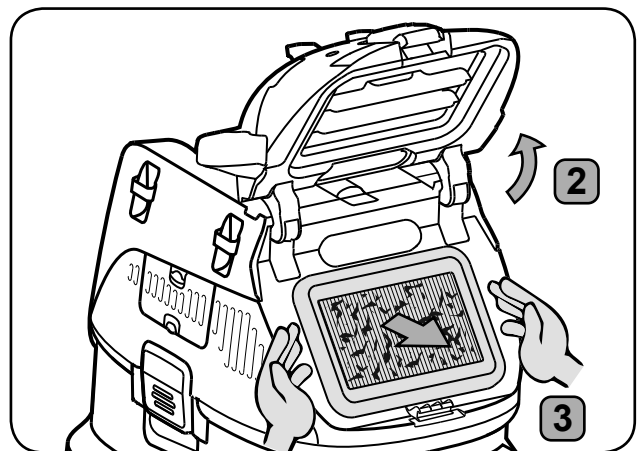
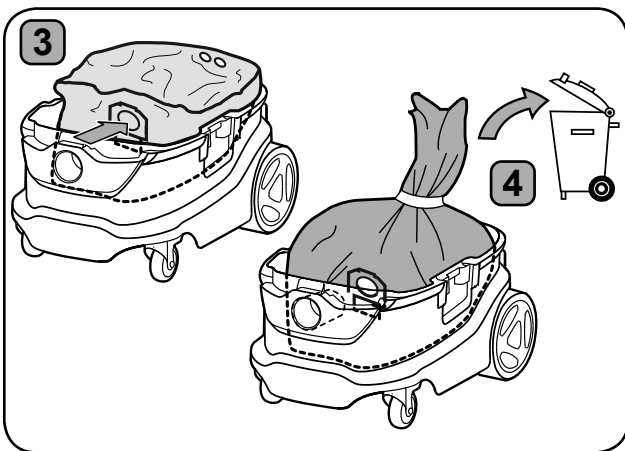
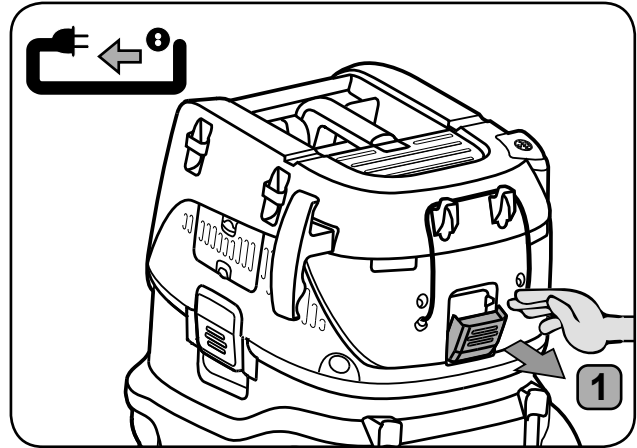
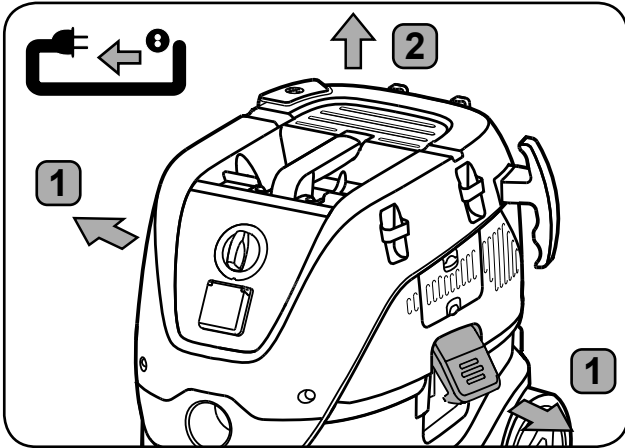
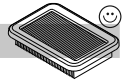


1C\*)

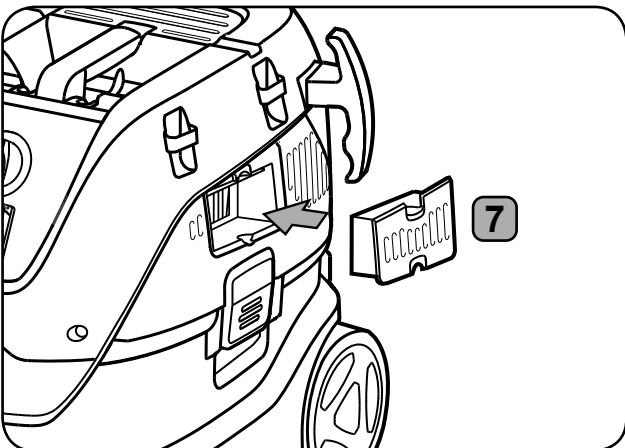
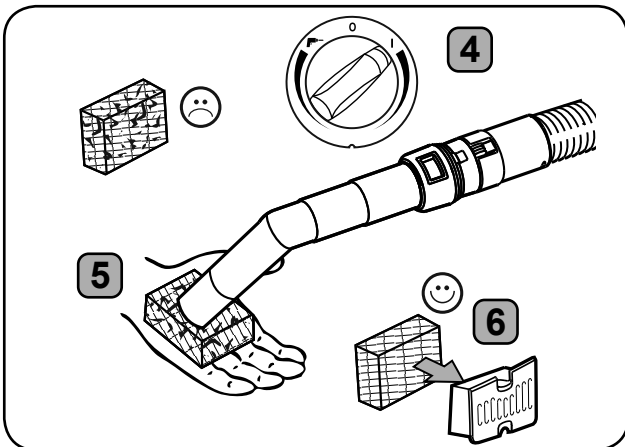
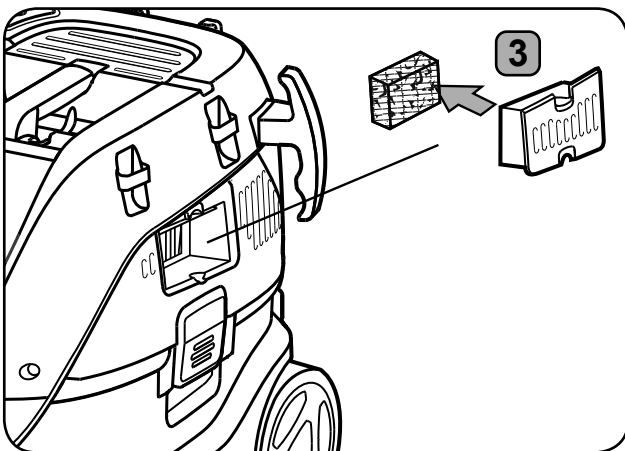
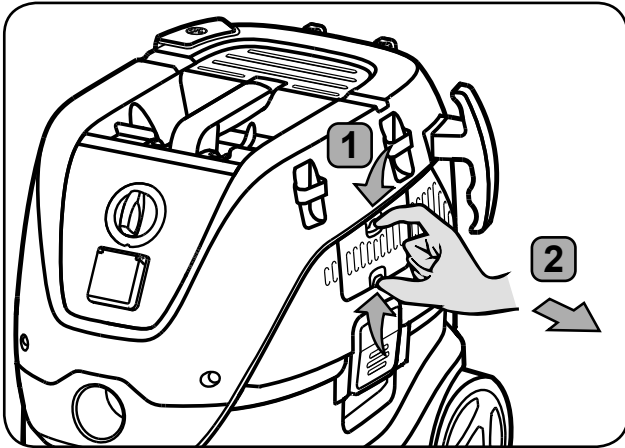


1D

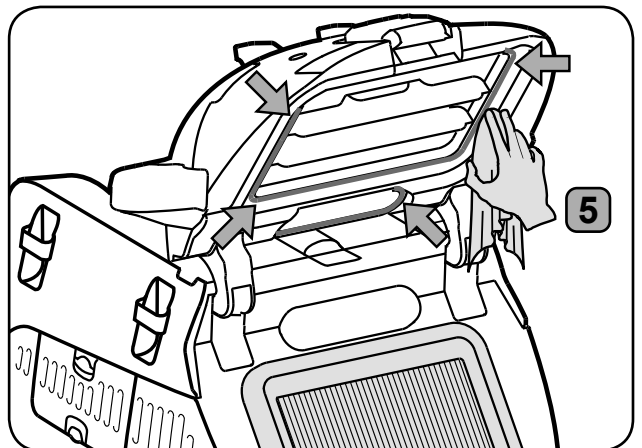
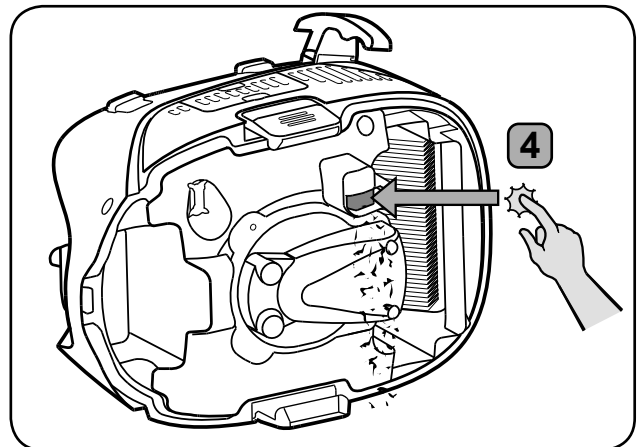
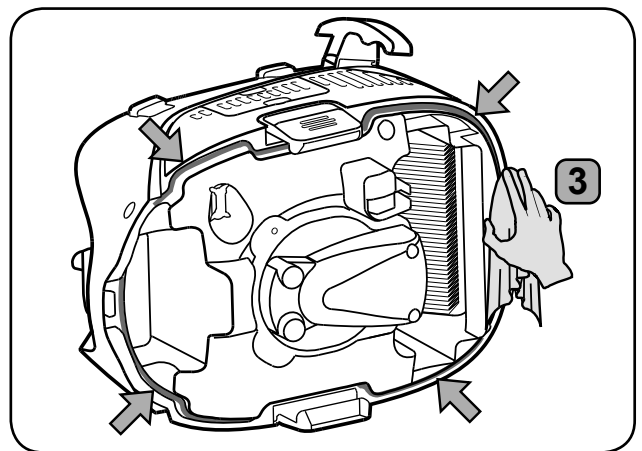
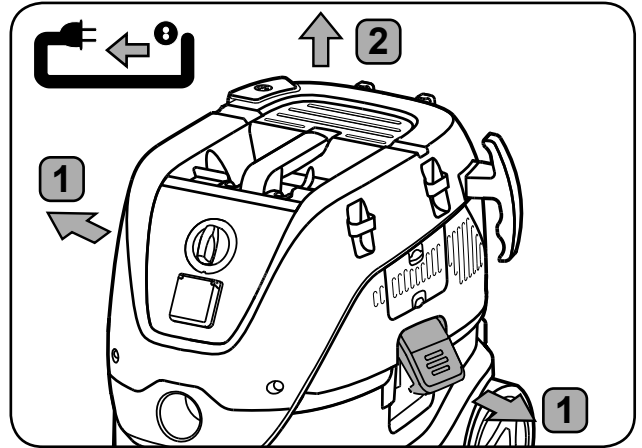


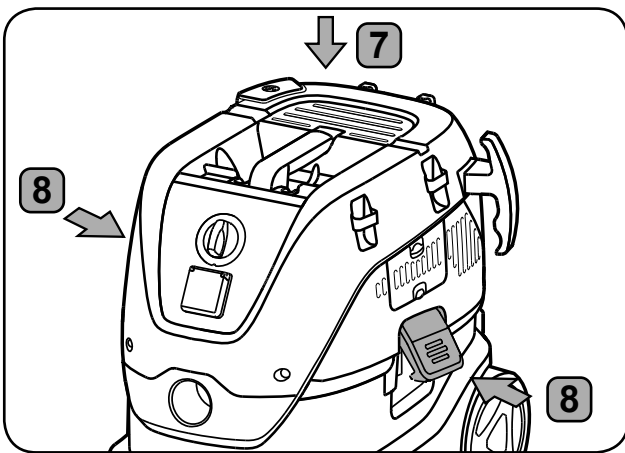
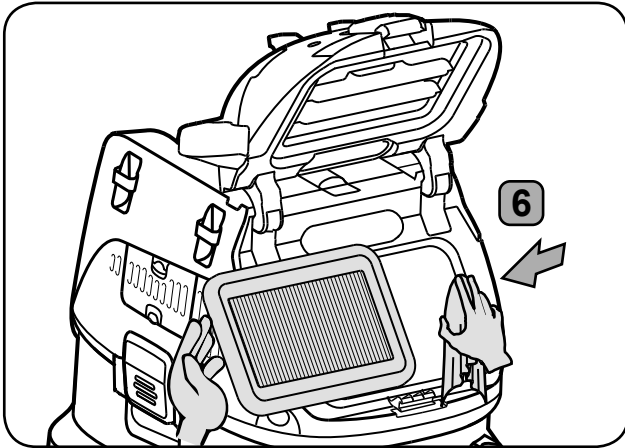
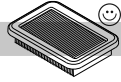


4D



5D





# Pikaopas

## Osat:

1. Kädensija
2. Lisävarusteiden paikat
3. Salpa
4. Pyörä
5. Säiliö
6. Liitântä
7. Kytkin
8. Nopeuden säätäminen\*)
9. Pistorasia\*)
10. Suodattimen puhdistuspainike (Push&Clean)\*)
11. Letkukoukku

## Kuvitettu pikaopas

Kuvitetusta pikaoppaasta on apua, kun laite käynnistetään, sitä käytetään ja se asetetaan säilytykseen. Ohje on jaettu neljään symboleilla merkittyyn osaan:

**A**



### Ennen käynnistämistä

#### LUE KÄYTTÖOHJEET ENNEN KÄYTTÄMISTÄ!

- 1A** - Lisävarusteiden purkaminen pakkauksesta  
**2A** - Suodatinpussin asentaminen  
**3A** - Kertakäyttöpussin asentaminen  
**4A** - Letkun kiinnittäminen ja käyttäminen  
**5A** - Lisävarusteiden paikat  
**6A** - Sovitinlevyn asentaminen  
**7A** - Vetoaisan asentaminen

**B**



### Ohjaaminen ja käyttäminen

- 1B** - Push&Clean-suodattimen puhdistusjärjestelmä  
**2B** - InfiniClean-suodattimen puhdistusjärjestelmä  
**3B** - Johdon ja letkun säilyttäminen

**C**



### Sähkölaitteiden yhdistäminen

- 1C** - Käyttäminen sähkötyökalun yhteydessä

**D**



### Hoito:

- 1D** - Suodatinpussin vaihtaminen  
**2D** - Kertakäyttöpussin vaihtaminen  
**3D** - Suodattimen vaihtaminen  
**4D** - Moottorin jäähdytys - ilmastimen puhdistaminen  
**5D** - Tiivisteiden ja kohon puhdistaminen

# Sisältö

<b>1</b>	<b>Turvallisuusohjeet</b> .....	<b>78</b>
1.1	Ohjeissa käytetyt symbolit .....	78
1.2	Käyttöohjeet .....	78
1.3	Käyttötarkoitus .....	78
1.4	Sähköliitântä .....	78
1.5	Jatkojohto .....	78
1.6	Takuu .....	79
1.7	Tärkeät varoitukset .....	79
<b>2</b>	<b>Vaarat</b> .....	<b>80</b>
2.1	Sähköosat .....	80
2.2	Vaarallinen pöly .....	81
2.3	Varaosat ja lisävarusteet .....	81
2.4	Mahdollisesti räjähdysherkkä tai syttyvä kaasuseos .....	81
<b>3</b>	<b>Hallinta ja käyttäminen</b> .....	<b>81</b>
3.1	Laitteen käynnistäminen ja käyttäminen ..	81
3.2	Automaattisesti käynnistävä ja sammuttava pistorasia sähkötyökaluille*)	82
3.3	Push&Clean*) .....	82
3.4	InfiniClean*) .....	82
3.5	Antistaattinen kytkentä*) .....	82
3.6	Jäähdytysilmasuodatin .....	82
3.7	Märkäimurointi .....	82
3.8	Kuivaimurointi .....	83
<b>4</b>	<b>Laitteen käyttämisen jälkeen</b> .....	<b>83</b>
4.1	Käytön jälkeen .....	83
4.2	Kuljettaminen .....	83
4.3	Säilytys .....	83
4.4	Lisävarusteiden ja työkalujen säilytyspaikka .....	83
4.5	Laitteen kierrättäminen .....	83
<b>5</b>	<b>Hoito</b> .....	<b>83</b>
5.1	Säännöllinen huolto ja tarkastaminen .....	83
5.2	Hoito .....	84
<b>6</b>	<b>Lisätietoja</b> .....	<b>85</b>
6.1	Tekniset tiedot .....	85
	Vaatimustenmukaisuusvakuutus .....	285

# 1 Turvallisuusohjeet



Tämä asiakirja sisältää tärkeitä tietoja laitteesta ja pikaohjeen. Lue tämä käyttöohje perusteellisesti ennen laitteen käynnistämistä ensimmäistä kertaa. Säilytä nämä ohjeet myöhempää käyttöä varten.

## Tuki

Laitteesta on lisätietoja verkkosivuillamme osoitteessa [www.Nilfisk.com](http://www.Nilfisk.com).

Saat lisätietoja maassasi toimivasta Nilfisk-huolto-  
korjaamosta.

Lisätietoja on tämän asiakirjan lopussa.

### 1.1 Ohjeissa käytetyt symbolit

#### VAARA



Vakavan tai pysyvän loukkaantumisen tai hengenvaaran aiheuttava vaara.

#### VAROITUS



Vakavan loukkaantumisen tai hengenvaaran aiheuttava vaara.

#### HUOMAUTUS



Lievän loukkaantumisen tai vaurion aiheuttava vaara.

### 1.2 Käyttöohjeet

Tätä laitetta

- saavat käyttää vain sen käyttökoulutuksen saaneet ja sen käyttämiseen perehtyneet henkilöt saa käyttää vain valvotusti.
- Laitetta ei ole tarkoitettu sellaisten henkilöiden (mukaan lukien lasten) käyttöön, joiden aisteissa tai fyysisissä tai henkisissä kyvyissä on puutteita tai joiden kokemus ja tietämys eivät riitä laitteen käyttöön.
- Lapsia tulee valvoa, jotta he eivät leiki laitteella.
- Älä käytä vaarallisia työskentelymenetelmiä.
- Laitetta ei saa koskaan käyttää ilman suodatinta.
- Katkaise virta ja irrota pistoke pistorasiasta
  - ennen puhdistamista ja huoltoa
  - ennen osien vaihtamista
  - ennen lisälaitteen vaihtamista
  - jos muodostuu vaahtoa tai laitteesta vuotaa nestettä.

Käyttöohjeiden ja työturvallisuusmääräysten lisäksi on noudatettava yleisiä turvallisuusmääräyksiä.

Seuraavat asiat koskevat pölyluokan L koneita (mallimerkintä -0L, -2L):

Käyttäjille on annettava seuraavat tiedot ja koulutus ennen käyttämisen aloittamista:

- laitteen käyttäminen
- kerättävään materiaaliin liittyvät vaarat
- kerätyn materiaalin turvallinen hävittäminen.

### 1.3 Käyttötarkoitus

Tämä siirrettävä pölynkeräin on suunniteltu, kehitetty ja testattu huolellisesti, jotta se toimii tehokkaasti ja turvallisesti, kun se pidetään kunnossa ja sitä käytetään seuraavia ohjeita noudattaen.

Tämä laite on tarkoitettu ammattikäyttöön esimerkiksi sairaaloissa, kouluissa, hotelleissa, tehtaissa, myymälöissä ja toimistoissa sekä vuokrattavaksi. Tämä laite sopii myös teolliseen käyttöön, kuten tuotantolaitoksissa, rakennustyömailla ja työpajoissa. Vain laitteen käyttäjät voivat estää väärinkäytön aiheuttamat onnettomuudet.

LUE KAIKKI TURVALLISUUSOHJEET JA NOUDATA NIITÄ.

Laitte on tarkoitettu vain kuivan syttymättömän pölyn ja nesteiden imurointiin.

Muunlainen käyttäminen on kielletty. Valmistaja ei vastaa virheellisen käyttämisen aiheuttamista vahingoista. Käyttäjä on vastuussa virheellisen käytämisen seurauksista. Lisäksi oikea käyttäminen edellyttää huoltamista ja korjaamista valmistajan ohjeita noudattaen.

Seuraavat asiat koskevat pölyluokan L koneita (mallimerkintä -0L, -2L):

Laitteella saa imuroida vain kuivaa syttymätöntä pölyä ja nesteitä sekä vaarallisia pölyjä, joiden OEL<sup>1)</sup>-arvo on > 1 mg/m<sup>3</sup>.

Pölyluokka L (IEC 60335-2-69).

Tämän luokan pölyjen OEL<sup>1)</sup>-arvo on > 1 mg/m<sup>3</sup>.



Pölyluokalle L tarkoitettujen koneiden suodatinmateriaali on testattu. Läpäisevyys saa olla enintään 1 % eikä hävittämiseen liity erityisvaatimuksia.

Pölynkeräimissä on varmistettava riittävä ilmanvaihtomäärä L, kun poistoilma palautetaan huoneeseen. Paikalliset säädökset on otettava huomioon ennen käyttöä.

### 1.4 Sähköliitäntä

- Laitekytkennässä kannattaa käyttää vikavirtakytkintä.
- Aseta sähköiset osat (kiinnikkeet, pistokkeet ja liitokset) paikoilleen. Jatkojohto on valittava siten, että suojausluokka säilyy.
- Virtajohdon ja jatkojohtojen liitäntöjen tulee olla vesitiiviitä.

### 1.5 Jatkojohto

1. Käytä jatkojohtona vain valmistajan vaatimukset täyttävää tai ylittävää jatkojohtoa.
2. Jos yhdistät tämän laitteen verkkovirtaan jatkojohdon avulla, tarkista sen johtimien poikkipinta-ala:

Johdon pituus	Poikkipinta-ala	
	< 16 A	< 25 A
Enintään 20 m	1,5 mm <sup>2</sup>	2,5 mm <sup>2</sup>
20 - 50 metriä	2,5 mm <sup>2</sup>	4,0 mm <sup>2</sup>

### 1.6 Takuu

Takuuseen sovelletaan yleisiä liiketoimintaperiaatteitamme.

Valmistaja ei vastaa vahingoista, jos laitteeseen on tehty luvattomia muutoksia, jos siinä on käytetty virheellisiä harjoja tai jos sitä on käytetty käyttötarkoituksen vastaisesti.

### 1.7 Tärkeät varoitukset

## VAROITUS



- Voit vähentää tulipalon, sähköiskun ja loukkaantumisen vaaraa lukemalla kaikki turvallisuusohjeet ja varoitusmerkinnät ennen käyttämistä sekä noudattamalla niitä. Tämä laite on turvallinen, kun sitä käytetään siivoamiseen ohjeissa kuvatulla tavalla. Jos sähköisiä tai mekaanisia osia vaurioituu, laite ja/ tai lisävaruste on korjautettava valtuutetussa huoltokorjaamossa tai valmistajalla ennen sen käyttämistä, jotta laite ei vaurioidu enempää eikä käyttäjä loukkaannu.
- Laitetta ei saa jättää ilman valvontaa, kun sen pistoke on pistorasiassa. Irrota pistoke pistorasiasta, kun laite ei ole käytössä tai ennen sen kunnossapitoa.
- Laitetta saa käyttää ul-

- kona vain satunnaisesti.
- Älä käytä laitetta, jos sen virtajohto tai pistoke on vaurioitunut. Vedä aina pistokkeesta, älä johdosta. Laitetta tai pistoketta ei saa käsitellä märin käsin. Poista kaikki toiminnot käytöstä ennen pistokkeen irrottamista pistorasiasta.
- Laitetta ei saa vetää eikä kantaa verkkojohdosta. Verkkojohtoa ei saa käyttää kahvana. Verkkojohtoa ei saa jättää oven väliin. Verkkojohtoa ei saa vetää terävien kulmien yli. Laitetta ei saa vetää sen verkkojohdon yli. Varo, ettei johto joudu kosketukseen kuumien pintojen kanssa.
- Pidä sormet, hiukset, löysät vaatteet ja kaikki kehon osat kaukana aukoista ja liikkuvista osista. Aukkoihin ei saa työntää mitään. Laitetta ei saa käyttää, jos jokin sen aukoista on tukossa. Pidä aukot puhtaana pölystä, nukasta ja karvoista ja kaikesta ilman virtausta haittaavasta.
- Laitetta ei saa käyttää ulkona kylmässä.
- Laitteella ei saa imu-

roida syttyviä nesteitä, kuten bensiiniä. Laitetta ei saa käyttää tällaisten nesteiden lähellä.

- Laitteella ei saa imuroida mitään savuavaa tai palavaa, kuten savukkeiden natsoja, tulitikkuja tai kuumaa tuhkaa.
- Ole erityisen varovainen imuroidessasi portaita.
- Älä käytä laitetta, jos suodattimet eivät ole paikallaan.
- Jos laitteessa on toimintahäiriö, jos se on pudonnut tai vahingoittunut, jos se on jätetty ulos tai jos se on pudonnut veteen, toimita se huoltoon huoltokorjaamolle tai jälleenmyyjälle.
- Jos laitteesta vuotaa vaahtoa tai nestettä, katkaise virta heti.
- Laitetta ei saa käyttää vesipumppuna. Laite on suunniteltu ilman ja veden seosten imurointiin.
- Yhdistä laite maadoitettuun pistorasiaan. Pistorasiassa ja jatkojohdossa on oltava riittävä suojaus.
- Työskentelypaikassa on oltava hyvä ilmanvaihto.
- Laitteen päällä ei saa seisoa. Tällöin laite voi kaatua ja vaurioitua. Ta-


paturman vaara.

- Seuraavat asiat koskevat tavallisia koneita (mallimerkintä -01, -21): Tämä laite ei sovellu vaarallisen pölyn imurointiin.
- Laitteen pistorasiaa saa käyttää vain käyttöohjeessa kuvatulla tavalla.


## 2 Vaarat

### 2.1 Sähköosat

#### VAARA

-  Laitteen yläosa sisältää jännitteisiä osia. Niihin koskettaminen aiheuttaa vakavia vammoja tai hengenvaaran. Laitteen yläosaan ei saa koskaan ruiskuttaa vettä.

#### VAARA

-  Viallinen sähköjohto aiheuttaa sähköiskun vaaran. Siihen koskettaminen voi aiheuttaa vakavia vammoja tai hengenvaaran.
- Älä vaurioita virtajohtoa esimerkiksi ajamalla sen yli tai vetämällä tai murskaamalla sitä.
  - Tarkista säännöllisesti, ettei sähköjohto ole kulunut tai vahingoittunut.
  - Jos virtajohto on vaurioitunut, se on vaaran välttämiseksi vaihdattava

Nilfiskin valtuuttamassa huoltokorjaamossa tai valtuutetulla ammattilaisella.

- Virtajohtoa ei saa kiertää sormen tai muun kehonosan ympärille.

## 2.2 Vaarallinen pöly

### VAROITUS



**Vaaralliset aineet**

Vaarallisten aineiden imuroiminen voi aiheuttaa vakavia vammoja tai hengenvaaran.

Koneella ei saa imuroida seuraavia aineita:

- Kuumat aineet, kuten palavat savukkeet tai kuuma tuhka
- Syttyvät, räjähtävät tai syövyttävät nesteet, kuten bensiini, liuottimet, hapot tai emäkset
- Syttyvä tai räjähtävä pöly, kuten magnesium- tai alumiinipöly.
- Myös seuraavat asiat koskevat tavallisia koneita (mallimerkintä -01, -21): Koneella ei saa imuroida seuraavia aineita:
- Vaarallinen pöly.

## 2.3 Varaosat ja lisävarusteet

### HUOMAUTUS



Varaosat ja lisävarusteet  
Muiden kuin alkuperäisten varaosien, harjojen ja lisävarusteiden käyttäminen voi heikentää laitteen turvallisuutta ja/tai toimintaa.

Käytä vain Nilfiskin varaosia ja lisävarusteita. Seuraavat varaosat voivat vaikuttaa käyttäjän turvallisuuteen ja/tai laitteen toimintaan:

Kuvaus	tilausno
Litteä suodatin PTFE, 1 kpl.	107413540
Fleecesuodatinpussi, 5 kpl.	107413547
Kertakäyttöpussi, 5 kpl.	107417821
Pitkäikäinen suodatinpussi, 1 kpl.	107413556
Moottorin jäähdytysilmansuodatin PET, 1 kpl.	107413541

## 2.4 Mahdollisesti räjähdysherkkä tai syttyvä kaasuseos

### HUOMAUTUS



Tämä laite ei sovellu käytettäväksi räjähdysherkässä tai syttyvässä ympäristössä tai jos haihtuvat nesteet tai syttyvät kaasut tai höyryt aiheuttavat räjähtämisen tai syttymisen vaaran.

## 3 Hallinta ja käyttäminen

### HUOMAUTUS



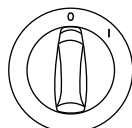
Vaurioituminen yhteensopimattoman verkkovirtan vuoksi.

Tämä laite voi vaurioitua, jos se yhdistetään yhteensopimattomaan verkkovirtaan.

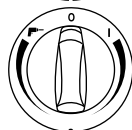
- Varmista, että jännite vastaa laitteen tyyppikilvessä näkyvää merkintää.

### 3.1 Laitteen käynnistäminen ja käyttäminen


Tarkista, että virtakytkin on pois (0) -asennossa. Tarkista, että laitteeseen on asennettu sopivat suodattimet. Yhdistä imuletku sitten sille tarkoitettuun liitäntään painamalla se kunnolla paikalleen. Yhdistä putket letkun kahvaan. Kääntelet putkia, jotta ne asettuvat kunnolla paikoilleen. Yhdistä putkeen suutin. Valitse suutin imuroitavan materiaalin tyyppin mukaan. Jos konetta käytetään pölyn keräämiseen pölyä tuottavasta koneesta, liitä imuletkun päähän asianmukainen sovitin. Työnnä virtapistoke toimivaan pistorasiaan. Käynnistä moottori asettamalla virtakytkin asentoon 1.

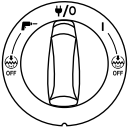


Käännä I: Laite käynnistyy.  
Käännä 0: Laite pysähtyy.



Käännä I: Laite käynnistyy – säädä nopeutta kääntämällä myötäpäivään. Käännä 0-asentoon: Laite pysähtyy.

Käännä  : Automaattinen käynnistys/pysäytys tulee käyttöön – käännä vastapäivään: säädä nopeutta



Käännä I: Laite käynnistyy  
 Käännä w/o: Laite pysähtyy.  
 Jatkuva virransyöttö pistorasiassa.  
 Käännä I-: Automaattinen käynnistys/pysäytys tulee käyttöön.  
 Käännä I+ (OFF): Käynnistä laite: laitteen automaattinen suodattimen puhdistustoiminto on poistettu käytöstä  
 Käännä I- + (OFF): Laitteen automaattinen käynnistys ja pysäytys on käytössä sekä automaattinen suodattimen puhdistustoiminto on poistettu käytöstä. Nopeutta säädetään erillisellä kääntönupilla.

### 3.2 Automaattisesti käynnistävä ja sammuttava pistorasia sähkötyökaluille<sup>\*)</sup>

#### HUOMAUTUS



- Liitäntä lisävarustetta varten\*  
 Lisävarustepistorasia on suunniteltu sähkölaitteille. Lisätietoja on teknisissä tiedoissa.
- Katkaise virta laitteesta ja yhdistettävästä varusteesta ennen varusteen yhdistämistä liitäntään.
  - Lue yhdistettävän laitteen käyttöopas ja ota turvallisuusohjeet huomioon.

Laitteessa on maadoitettu pistorasia. Siihen voidaan yhdistää ulkoinen sähkötyökalu. Pistorasiassa on aina virta<sup>\*)</sup>, kun virtakytkin on asennossa w/o. Laitetta voi siis käyttää jatkojohtona.

Asennossa I- laitteen voi käynnistää ja pysäyttää siihen yhdistetyn sähkötyökalun avulla. Tällöin pöly ja lika imuroidaan talteen heti kun niitä alkaa muodostua. Määräysten noudattaminen edellyttää, että imuriin yhdistetään vain hyväksytyjä pölyä muodostavia laitteita.

Yhdistetyn sähkölaitteen suurin sallittu virrankulutus on ilmoitettu Tekniset tiedot -osassa.

Ennen kytkimen siirtämistä asentoon I- varmista, että laitteen pistorasiaan kytketystä työkalusta on katkaistu virta.

### 3.3 Push&Clean<sup>\*)</sup>

PC-laitteessa on puoliautomaattinen suodattimen puhdistusjärjestelmä (Push&Clean). Suodattimen puhdistusjärjestelmää täytyy käyttää viimeistään silloin, kun imuteho ei enää riitä. Suodattimen säännöllinen puhdistus ylläpitää imutehoa ja pidentää sen käyttöikää. Ohjeet ovat pikaoppaassa.

### 3.4 InfiniClean<sup>\*)</sup>

IC-laitteessa on automaattinen suodattimen puhdistusjärjestelmä (InfiniClean). Laite puhdistaa suodatinta säännöllisesti, jotta imuteho pysyy aina mahdollisimman hyvänä.

Jos imuteho heikkenee tai käyttökohteessa on runsaasti pölyä, suodatin kannattaa puhdistaa käsin:

- Sammuta laite.
- Sulje suutin tai imuletku kämmenellä.
- Käännä kytkin I-asentoon ja anna laitteen toimia täydellä teholla noin 10 sekuntia imuletkun aukko suljettuna.

Jos imuteho on edelleen huono, irrota suodatin ja puhdista se mekaanisesti tai vaihda se uuteen.

Märkäimuroinnin tapaisissa käyttökohteissa automaattinen suodattimen puhdistustoiminto kannattaa poistaa käytöstä. Lisätietoja on luvussa 3.1.

### 3.5 Antistaattinen kytkentä<sup>\*)</sup>

#### HUOMAUTUS



Laitteessa on antistaattinen järjestelmä, joka purkaa pölyä imuroitaessa mahdollisesti muodostuvan staattisen sähkövarauksen.

Antistaattinen järjestelmä on moottorikannen etuosassa. Se muodostaa maayhteyden säiliön liitäntään. Jotta toiminto toimisi varmasti, laitteessa kannattaa käyttää sähköä johtavaa tai antistaattista imuletkua. Kun lisävarusteena saatava kertakäyttöpusse asetetaan paikalleen, se ei saa häiritä antistaattisen yhteyden toimintaa.

### 3.6 Jäähdytysilmasuodatin

Laitteessa on jäähdytysilmastin elektroniikan ja moottorin suojana. Puhdista jäähdytysilmastin säännöllisesti.

Mikäli alueella on ilmassa runsaasti hienojakoista pölyä, laitteeseen kannattaa asentaa lisävarusteena saatava jäähdytysilmasuodatin, jotta ilmanaviini ja moottoriin ei pääse pölyä. Kysy asiasta paikalliselta jälleenmyyjältä.

#### HUOMAUTUS



Jos pöly tukkii jäähdytysilmasuodattimen, moottorin ylikuormitussuojakytkin saattaa laueta. Jos näin käy, sammuta laite ja anna sen jäähtyä noin 5 minuuttia.

### 3.7 Märkäimurointi

#### HUOMAUTUS



Laitteessa on vedenpinnan korkeusrajoitin, joka sammuttaa laitteen läpi, kun vedenpinta nousee maksimikorkeuteen.

Jos näin käy, sammuta laitteesta virta. Irrota laite pistorasiasta ja tyhjennä säiliö. Laitteella ei saa imuroida nestettä, jos vedenpinnan korkeusrajoitin ja suodatin eivät ole paikallaan. Nesteiden imuroiminen

- Älä imuroi syttyviä nesteitä.
- Ennen nesteiden imuroimista poista pölypusse ja varmista, että koho tai vedenpinnan korkeusrajoitin toimii oikein.
- Jos muodostuu vaahtoa, lopeta käyttäminen heti ja tyhjennä säiliö.

- Tarkista säännöllisesti, että vedenpinnan korkeusrajoittimessa ei ole vaurioita.

Irrota laitteen pistoke pistorasiasta ennen säiliön tyhjentämistä. Irrota letku vetämällä. Vapauta salpa vetämällä ulospäin, jotta moottorin kansi vapautuu. Nosta moottorin kansi säiliöstä. Tyhjennä ja puhdista säiliö sekä vedenpinnan korkeusrajoitin aina märkämuoroinnin jälkeen.

Tyhjennä säiliö kallistamalla sitä taaksepäin tai sivulle. Kaada neste esimerkiksi viemäriin.

Aseta moottorin kansi takaisin paikalleen. Kiinnitä moottorin yläosa salvoilla.

Rajut liikkeet voivat laukaista vedenpinnan korkeusrajoittimen virheellisesti. Jos näin käy, sammuta laite ja odota 3 sekuntia, jotta laite nollautuu. Jatka laitteen käyttämistä sen jälkeen.

### 3.8 Kuivaimuointi

#### HUOMAUTUS



- Vaarallisten aineiden imuroiminen  
Imuroidut aineet voivat saastuttaa ympäristöä.
- Hävitä jäte voimassa olevien määräysten mukaisesti.

Irrota pistoke pistorasiasta ennen tyhjentämistä kuivaimuoroinnin jälkeen. Vapauta salpa vetämällä ulospäin, jotta moottorin kansi vapautuu. Nosta moottorin kansi säiliöstä. Suodatin: Tarkista suodatimet. Puhdista suodatin ravistelemalla, harjaamalla tai pesemällä se. Jatka pölyn keräämistä vasta, kun suodatin on kuiva. Pölypussi: Tarkista, onko pölypussi täynnä. Vaihda pölypussi tarvittaessa. Poista vanha pölypussi. Aseta uusi pölypussi paikalleen työntämällä kumikalvolla varustettu kartonginpala pölynimurin aukkoon. Varmista, että kumikalvo menee pölynimurin sisäänmenon korokkeen ohi.

**Tyhjentämisen jälkeen:** kiinnitä moottorin kansi säiliöön ja varmista liitos salvoilla. Älä kuivaimuroi, jos suodatin ei ole paikoillaan. Laitteen imuteho vaihtelee suodattimen ja pölypussin koon ja laadun mukaan. Käytä siksi vain alkuperäisiä suodattimia ja pölypusseja.

## 4 Laitteen käyttämisen jälkeen

### 4.1 Käytön jälkeen

Irrota pistoke sähköpistorasiasta, kun laitetta ei käytetä. Kelaa johto aloittaen pölynimurin päästä. Virtajohto voidaan kelata moottorin kanteen, säiliön ympärille tai asettaa mukana toimitettuun koukkuun tai kiinnikkeisiin. Tietyissä malleissa on erityiset säilytyspaikat lisävarusteita varten.

### 4.2 Kuljettaminen

- Sulje kaikki salvat ennen laitteen siirtämistä.
- Jos likasäiliössä on nestettä, älä kallista laitetta.

- Älä nosta laitetta nosturin koukun avulla.
- Älä nosta laitetta vetoaisasta \*)

### 4.3 Säilytys

#### HUOMAUTUS



Säilytä laitetta kuivassa paikassa suojattuna sateelta ja jäätymiseltä. Tätä laitetta saa säilyttää vain sisätiloissa. Märkäsuodattimet ja nestesäiliön sisäosa on kuivattava ennen säilytykseen asettamista.

### 4.4 Lisävarusteiden ja työkalujen säilytyspaikka

Laitteen sivuilla on kiskot, joihin lisävarusteet tai työkalut voi kiinnittää esimerkiksi hihnoilla siirtämistä ja säilytystä varten. Laitteen takana on joustava hihna ja koukkuja imuletkun tai virtajohdon kiinnittämistä varten. Ohjeet ovat pikaoppaassa.

Laitteen päälle voi asentaa lisävarusteena saatavan sovitinlevyn<sup>1)</sup>, johon voi kiinnittää 2- tai 4-pistesäilytyslaatikoita.

Irrota pistoke pistorasiasta ennen sovitinlevyn asentamista.

#### HUOMAUTUS<sup>2)</sup>



Älä nosta laitetta, kun sovitinlevyyn ei ole asennettu säilytyslaatikkoa. Huomioi laitteen paino ja tasapaino käytettäessä säilytyslaatikkoa. Säilytyslaatikoiden enimmäispaino on 30 kg.

### 4.5 Laitteen kierrättäminen

Tee käytöstä poistettu laite käyttökelvottomaksi.

1. Irrota pistoke pistorasiasta.
2. Katkaise virtajohto.
3. Älä hävitä sähkölaitteita kotitalousjätteenä.



Jos tuotteessa on pyörillä olevan jäteastian symboli, jonka yli on piirretty rasti, tuote sisältää sellaisia sähkö- ja elektroniikkalaitteita, joita ei tule heittää pois erottamattoman talousjätteen mukana. Ihmisten terveydelle ja ympäristölle haitallisten vaikutusten välttämiseksi laitteet on kerättävä erikseen nimetyissä keräyspisteissä. Sähköisten ja elektronisten kotitalouslaitteiden kohdalla on käytettävä kuntien keräysjärjestelmiä. Ole hyvä ja huomaa, että kaupallisesti käytettäviä sähkö- ja elektroniikkalaitteita ei saa hävittää kunnallisten keräysjärjestelmien kautta. Ilmoitamme mielellämme sinulle sopivista hävittämisvaihtoehdoista.

## 5 Hoito

### 5.1 Säännöllinen huolto ja tarkastaminen

Pätevän henkilöstön on huollettava ja tarkastettava laite säännöllisesti voimassaolevaa lainsäädäntöä ja määräyksiä noudattaen. Varsinkin maadoitus, sähköeristys ja virtajohdon kunto on tarkastettava säännöllisesti.

Jos ilmaantuu vika, laite ON POISTETTAVA käytös-

<sup>1)</sup>OEL= työpaikkasäteilytyksen raja. <sup>2)</sup> valinnaisia lisävarusteita / mallikohtainen varuste, Tämä on alkuperäisen käyttöohjeen käännös

tä. Valtuutetun huoltoteknikon on tarkistettava se perusteellisesti ja korjattava se.

Nilfiskin asentajan tai koulutetun henkilön on vähintään kerran vuodessa tehtävä tekninen tarkastus, jossa tarkastetaan suodattimet, ilmatiiviyys ja hallintamekanismit. Pölyluokan H laitteiden suodatustehokkuus on tarkistettava kerran vuodessa. Jos suodatusteho ei täytä pölyluokan H vaatimuksia, suodatin on vaihdettava.

## 5.2 Hoito

Irrota pistoke pistorasiasta ennen hoidon aloittamista. Tarkista ennen laitteen käynnistämistä, että verkkovirran taajuus ja jännite vastaavat laitteen tyyppikilvessä näkyviä merkintöjä.

Laitte on tarkoitettu jatkuvaan raskaaseen käyttöön. Pölysuodatin on vaihdettava käyttötuntimäärän mukaan. Puhdista laite kuivalla liinalla ja pienellä määrällä suihkutettavaa puhdistusainetta.

Seuraavat asiat koskevat pölyluokan L koneita (mallimerkintä -0L, -2L):

Hoidon ja puhdistamisen aikana laitetta on käsiteltävä siten, että huoltohenkilöstölle tai muille ei aiheudu vaaraa.

Hoitoalueella:

- Käytä suodattimella varustettua ilmanvaihtoa.
- Käytä suojavaatetusta.
- Puhdista hoitoalue, jotta ympäristöön ei pääse haitallisia aineita.

Hoidon ja korjausten aikana saastuneet osat, joita ei voida puhdistaa tyydyttävästi, pitää

- pakata tiiviisiin pusseihin
- hävittää ongelmajäteasetusten mukaisesti.

Saat lisätietoja huollosta jälleenmyyjältä tai maassasi toimivasta Nilfisk-huoltokorjaamosta.

Lisätietoja on tämän asiakirjan lopussa.

## 6 Lisätietoja

### 6.1 Tekniset tiedot

ATTIX 33, ATTIX 44																				
	EU, FR			DK/CH/AU/NZ			GB 230V			GB 110V			US			JP				
	33-01 IC	33-2L PC 33-2L IC	44-2L PC 44-2L IC	33-01 IC	33-2L PC 33-2L IC	44-2L PC 44-2L IC	33-01 IC	33-2L PC 33-2L IC	44-2L PC 44-2L IC	33-01 IC	33-2L PC 33-2L IC	44-2L PC 44-2L IC	33-01 IC	33-21 PC 33-21 IC	44-21 PC 44-21 IC					
Mahdollinen jännite	V	220-240	220-240	220-240	220-240	220-240	220-240	220-240	220-240	220-240	220-240	110-120	110-120	110-120	110-120	100				
Teho P <sub>ec</sub>	W	1200	1200	1200	1200	1200	1200	1200	1200	1200	1200	1000	1000	890/7,4A 1,2	890/7,4A 1,2	1200				
Laitteen pistorasiaan yhdistettävä kuormitus	W	-	2400	-	1100	1100	-	1700	1700	1700	1700	750 1750	750 1750	550/4,6A	550/4,6A	-				
Syötettävän virran taajuus	Hz	50/60	50/60	50/60	50/60	50/60	50/60	50/60	50/60	50/60	50/60	50/60	50/60	50/60	50/60	50/60				
Sulake	A	16	16	10	10	10	10	13	13	13	13	16 25	16 25	15	15	15	12			
Suojausluokka (kosteus, pöly)		IPX4																		
Suojausluokka (sähköinen)		I																		
Enintään Ilmavirtaus *	L/s m <sup>3</sup> /h CFM		75 270 159													71 252 150		71 252 150		
Enintään Tyhjiö	kPa hPa H <sub>2</sub> O		25 250 100													23 230 92		25 250 100		
Äänenpainetaso L <sub>PA</sub> (IEC 60335-2-69)	dB(A)		69 ± 2																	
Äänitaso toiminnan aikana	dB(A)		60 ± 2																	
Tärinä, ISO 5349, a <sub>h</sub>	m/s <sup>2</sup>		≤ 2,5																	
Paino	kg naulaa	14,5 31,9	14,5 31,9	16 35,3	14,5 31,9	14,5 31,9	14,5 31,9	14,5 31,9	14,5 31,9	16 35,3	14,5 31,9	14,5 31,9	14,5 31,9	14,5 31,9	14,5 31,9	14,5 31,9	16 35,3	14,5 31,9	14,5 31,9	
Suodatuspinta-ala	m <sup>2</sup>		0,5																	
Pölyluokka		-	L	L	L	L	L	L	L	L	L	L	L	L	L	L	L	L	L	-

\* mittauspaikka turbiini

Rakenteeseen ja teknisiin tietoihin voidaan tehdä muutoksia ilmoittamatta niistä ennalta.

**Declaration of Conformity**

Prohlášení o shodě  
 Konformitätserklärung  
 Overensstemmelseserklæring  
 Declaración de conformidad  
 Vastavusdeklaratsioon  
 Déclaration de conformité  
 Vaatimustenmukaisuusvakuutus

Декларация за съответствие  
 Δήλωση συμμόρφωσης  
 Megfelelősségi nyilatkozat  
 Izjava o skladnosti  
 Dichiarazione di conformità  
 Atitikties deklaracija  
 Atbilstības deklarācija  
 Samsvarserklæring  
 Conformiteitsverklaring

Declaração de conformidade  
 Deklaracja zgodności  
 Declaratie de conformitate  
 Декларация о соответствии  
 Försäkran om överensstämmelse  
 Vyhlášení o zhode  
 Izjava o skladnosti  
 Uygunluk beyanı

**Manufacturer /** Výrobce / Hersteller / Fabrikant /  
 Fabricante / Κατασκευαστής / Gyártó / Proizvođač /  
 Fabbrikante / Gamintojas / Ražotājs / Producers /  
 Fabrikant / Fabricante / Producent / Producător /  
 производитель / Tillverkaren / Výrobca / Proizvajalec /  
 Üretici firma:

**Nilfisk A/S, Kornmarksvej 1  
 DK-2605 Broendby, DENMARK**

**Product /** Produkt / Producto, Toode, Produit, Tuote/  
 Продукт / Προϊόν / Termék / Proizvod / Prodotto /  
 Produktas / Produkts / Artikel / Produtos / Produis /  
 Izdelek / Ürün

**ATTIX 33-\*\*-\*\* 1)**

**Description /** Popis / Beschreibung / Beskrivelse /  
 Descripción / Kirjeldus / La description / Kuvaus /  
 Описание / Περιγραφή / Leirás / Opis / Descrizione /  
 Aprašymas / Apraksts / Beschrijving / Descrição /  
 Descriere / Beskrivning / Popis / Açıklama

**VAC - Commercial - Wet/Dry  
 110-120V, 220-240V 50-60Hz, IPX4**

**EN**

**We, Nilfisk hereby declare under our sole  
 responsibility, that the above-mentioned  
 product(s) is/are in conformity with the  
 following directives and standards.**

**LT**

Mes, "Nilfisk pareiškiu vienašališkos  
 atsakomybės, kad pirmiau minėtas produktas  
 atitinka šias direktyvas ir standartu

**CS**

My, Nilfisk prohlašujeme na svou výlučnou  
 odpovědnost, že výše uvedený výrobek je ve  
 shodě s následujícími směrnici a normami.

**LV**

Mēs, Nilfisk šo apliecinu ar pilnu atbildību, ka  
 iepriekš minētais produkts atbilst šādām  
 direktīvām un standartie

**DE**

Wir, Nilfisk erklären in alleiniger  
 Verantwortung, dass das oben genannte  
 Produkt den folgenden Richtlinien und  
 Normen entspricht.

**NO**

Vi, Nilfisk erklærer herved under eget ansvar,  
 at det ovennevnte produktet er i samsvar  
 med følgende direktiver og standarder

**DA**

Vi, Nilfisk erklærer hermed under eget ansvar  
 at ovennævnte produkt(er) er i  
 overensstemmelse med følgende direktiver og  
 standarder.

**NL**

We verklaren Nilfisk hierbij op eigen  
 verantwoordelijkheid, dat het  
 bovengenoemde product voldoet aan de  
 volgende richtlijnen en normen

**ES**

Nosotros, Nilfisk declaramos bajo nuestra  
 única responsabilidad que el producto antes  
 mencionado está en conformidad con las  
 siguientes directivas y normas

**PT**

Nós, a Nilfisk declaramos, sob nossa exclusiva  
 responsabilidade, que o produto acima  
 mencionado está em conformidade com as  
 diretrizes e normas a seguir

**ET**

Meie, Nilfisk Käesolevaga kinnitame ja  
 kanname ainuisikulist vastutust, et eespool  
 nimetatud toode on kooskõlas järgmiste  
 direktiivide ja

**PL**

My, Nilfisk Niniejszym oświadczamy z pełną  
 odpowiedzialnością, że wyżej wymieniony  
 produkt jest zgodny z następującymi  
 dyrektywami i normami..

**FR**

Nilfisk déclare sous notre seule responsabilité  
 que le produit mentionné ci-dessus est  
 conforme aux directives et normes suivantes.

**RO**

Noi, Nilfisk Prin prezenta declarăm pe propria  
 răspundere, că produsul mai sus menționat  
 este în conformitate cu următoarele  
 standarde și directive



Me, Nilfisk täten vakuutamme omalla vastuulla, että edellä mainittu tuote on yhdenmukainen seuraavien direktiivien ja standardien mukaisesti



Мы, Nilfisk настоящим заявляем под нашу полную ответственность, что вышеперечисленные продукция соответствует следующими директивам и стандартам.



Ние, Nilfisk С настоящото декларираме на своя лична отговорност, че посочените по-горе продуктът е в съответствие със следните директиви и стандарти.



Vi Nilfisk förklarar härmed under eget ansvar att ovan nämnda produkt överensstämmer med följande direktiv och normer.



Εμείς, Nilfisk δηλώνουμε με αποκλειστική μας ευθύνη, ότι το προαναφερόμενο προϊόν συμμορφώνεται με τις ακόλουθες οδηγίες και πρότυπα.



My, Nilfisk prehlasujeme na svoju výlučnú zodpovednosť, že vyššie uvedený výrobok je v zhode s nasledujúcimi smernicami a normami.



Mi, Nilfisk Kijelentjük, egyedüli felelősséggel, hogy a fent említett termék megfelel az alábbi irányelveknek és szabványoknak



Mi, Nilfisk izjavljamo s polno odgovornostjo, da je zgoraj omenjeni izdelek v skladu z naslednjimi smernicami in standardi.



Mi, Nilfisk Izjavljujemo pod punom odgovornošću, da gore navedeni proizvod u skladu sa sljedećim direktivama i standardima.



Nilfisk, burada yer alan tüm sorumluluklarımıza göre, yukarıda belirtilen ürünün aşağıdaki direktifler ve standartlara uygun olduğunu beyan ederiz.



Noi, Nilfisk dichiara sotto la propria responsabilità, che il prodotto di cui sopra è conforme alle seguenti direttive e norme.

<b>2006/42/EC</b>	<b>EN 60335-1:2012+A11:2014+A13:2017</b> <b>EN 60335-2-69:2012</b>
<b>2014/30/EU</b>	<b>EN 55014-1:2006+A1:2009+A2:2011</b> <b>EN 55014-2:2015</b> <b>EN 61000-3-2:2014</b> <b>EN 61000-3-3:2013</b>
<b>2011/65/EU</b>	<b>EN 63000:2018</b>

Authorized signatory:

Pierre Mikaelsson, Executive Vice President, Global Products & Services, Nilfisk NLT

June 12, 2020

1) First asterisk means feature class.

0 = Standard/Basic type; 2 = Auto on/off for power outlet.

Second asterisk means variants and special types

(e.g. dust class). M = Dust Class M, H = Dust Class H.

Third and fourth asterisk means filter cleaning options.

PC = Push&Clean; IC = InfiniClean



## UK Declaration of Conformity

We,  
Nilfisk Ltd  
Nilfisk House, Bowerbank Way Gilwilly Industrial Estate  
Penrith Cumbria  
CA11 9BQ UK

Hereby declare under our sole responsibility that the

Products: VAC - Commercial - Wet/Dry  
Description: 220-240V, 110-120V 50-60Hz, IPX4  
Type: ATTIX 33-\*\*-\*\*, ATTIX 44-\*\*-\*\*, where

First asteriks means feature class.  
0 = Standard/Basic type; 2 = Auto on/off for power outlet  
Second asteriks means variants and special types e.g. dust class.  
M = Dust Class M, H = Dust Class H.  
Third and fourth asterisk means filter cleaning options.  
PC = Push&Clean; IC = InfiniClean

Are in compliance with the following standards:

EN 60335-1:2012+A11:2014+A13:2017  
EN 60335-2-69:2012  
EN 55014-1:2017+A11:2020  
EN 55014-2:2015  
EN 61000-3-2:2014  
EN 61000-3-3:2013  
EN 63000:2018

Following the provisions of:

Supply of Machinery (Safety) Regulations 2008/1597  
Electromagnetic Compatibility Regulations 2016/1091  
The Restriction of the Use of Certain Hazardous Substances in Electrical and Electronic Equipment  
Regulations 2012/3032

Penrith, 20-1-2021

Stewart Dennett  
GM/MD



## HEAD QUARTER

### DENMARK

Nilfisk A/S  
Kornmarksvej 1  
DK-2605 Broendby  
Tel.: (+45) 4323 8100  
www.nilfisk.com

## SALES COMPANIES

### ARGENTINA

Nilfisk Argentina  
Herrera 1855 Piso 4° B Ofic 405  
Ciudad de Buenos Aires  
Tel.: (+54) 11 6091 1576  
www.nilfisk.com.ar

### AUSTRALIA

Nilfisk Pty Ltd  
Unit 1/13 Bessemer Street  
Blacktown NSW 2148  
Tel.: (+61) 2 98348100  
www.nilfisk.com.au

### AUSTRIA

Nilfisk GmbH  
Metzgerstrasse 68  
5101 Bergheim bei Salzburg  
Tel.: (+43) 662 456 400 90  
www.nilfisk.at

### BELGIUM

Nilfisk n.v.s.a.  
Riverside Business Park  
Boulevard Internationalelaan 55  
Bâtiment C3/C4 Gebouw  
Bruxelles 1070  
Tel.: (+32) 24 67 60 50  
www.nilfisk.be

### BRAZIL

Nilfisk do Brasil  
Av. Eng. Luis Carlos Berrini, 550  
40 Andar, Sala 03  
SP - 04571-000 Sao Paulo  
Tel.: (+11) 3959-0300 / 3945-4744  
www.nilfisk.com.br

### CANADA

Nilfisk Canada Company  
240 Superior Boulevard  
Mississauga, Ontario L5T 2L2  
Tel.: (+1) 800-668-8400  
www.nilfisk.ca

### CHILE

Nilfisk S.A. (Comercial KCS Ltda)  
Salar de Llamara 822  
8320000 Santiago  
Tel.: (+56) 2684 5000  
www.nilfisk.cl

### CHINA

Nilfisk  
4189 Yindu Road  
Xinzhuang Industrial Park  
201108 Shanghai  
Tel.: (+86) 21 3323 2000  
www.nilfisk.cn

### CZECH REPUBLIC

Nilfisk s.r.o.  
VGP Park Horní Počernice  
Do Čertous 1/2658  
193 00 Praha 9  
Tel.: (+420) 244 090 912  
www.nilfisk.cz

### DENMARK

Nilfisk Danmark A/S  
Industrivej 1  
Hadsund, DK-9560  
Tel.: 72 18 21 20  
www.nilfisk.dk

### FINLAND

Nilfisk Oy Ab  
Koskelontie 23 E  
02920 Espoo  
Tel.: (+358) 207 890 600  
www.nilfisk.fi

### FRANCE

Nilfisk SAS  
26 Avenue de la Baltique  
Villebon sur Yvette  
91978 Courtabouef Cedex  
Tel.: (+33) 169 59 87 00  
www.nilfisk.fr

### GERMANY

Nilfisk GmbH  
Guido-Oberdorfer-Straße 2-10  
89287 Bellenberg  
Tel.: (+49) (0)7306/72-444  
www.nilfisk.de

### GREECE

Nilfisk A.E.  
Αναπαύσεως 29  
Κορωπί T.K. 194 00  
Tel.: (30) 210 9119 600  
www.nilfisk.gr

### HOLLAND

Nilfisk B.V.  
Versterkerstraat 5  
1322 AN Almere  
Tel.: (+31) 036 5460760  
www.nilfisk.nl

### HONG KONG

Nilfisk Ltd.  
2001 HK Worsted Mills  
Industrial Building  
31-39, Wo Tong Tsui St.  
Kwai Chung, N.T.  
Tel.: (+852) 2427 5951  
www.nilfisk.com

### HUNGARY

Nilfisk Kft.  
II. Rákóczi Ferenc út 10  
2310 Szigetszentmiklós-Lakihegy  
Tel.: (+36) 24 475 550  
www.nilfisk.hu

### INDIA

Nilfisk India Limited  
Pramukh Plaza, 'B' Wing, 4th floor,  
Unit No. 403  
Cardinal Gracious Road, Chakala  
Andheri (East) Mumbai 400 099  
Tel.: (+91) 22 6118 8188  
www.nilfisk.in

### IRELAND

Nilfisk  
1 Stokes Place  
St. Stephen's Green  
Dublin 2  
Tel.: (+35) 3 12 94 38 38  
www.nilfisk.ie

### ITALY

Nilfisk SpA  
Strada Comunale della Braglia, 18  
26862 Guardamiglio (LO)  
Tel.: (+39) (0) 377 414021  
www.nilfisk.it

### JAPAN

Nilfisk Inc.  
1-6-6 Kita-shinyokohama, Kouhoku-ku  
Yokohama, 223-0059  
Tel.: (+81) 45548 2571  
www.nilfisk.com

### MALAYSIA

Nilfisk Sdn Bhd  
Sd 33, Jalan KIP 10  
Taman Perindustrian KIP  
Sri Damansara  
52200 Kuala Lumpur  
Tel.: (60) 3603 627 43 120  
www.nilfisk.com

### MEXICO

Nilfisk de Mexico, S. de R.L. de C.V.  
Pirineos #515 Int.  
60-70 Microparque  
Industrial WSantiago  
76120 Queretaro  
Tel.: (+52) (442) 427 77 00  
www.nilfisk.com

### NEW ZEALAND

Nilfisk Limited  
Suite F, Building E  
42 Tawa Drive  
0632 Albany Auckland  
Tel.: (+64) 9 414 1996  
Website: www.nilfisk.com

### NORWAY

Nilfisk AS  
Bjørnerudveien 24  
1266 Oslo  
Tel.: (+47) 22 75 17 80  
www.nilfisk.no

### PERU

Nilfisk S.A.C.  
Calle Boulevard 162, Of. 703, Lima  
33- Perú  
Lima  
Tel.: (511) 435-6840  
www.nilfisk.com

### POLAND

Nilfisk Sp. Z.O.O.  
Millenium Logistic Park  
ul. 3 Maja 8, Bud. B4  
05-800 Pruszków  
Tel.: (+48) 22 738 3750  
www.nilfisk.pl

### PORTUGAL

Nilfisk Lda.  
Sintra Business Park  
Zona Industrial Da Abrunheira  
Edifício 1, 1° A  
P2710-089 Sintra  
Tel.: (+351) 21 911 2670  
www.nilfisk.pt

### RUSSIA

Nilfisk LLC  
Vyatskaya str. 27, bld. 7/1st  
127015 Moscow  
Tel.: (+7) 495 783 9602  
www.nilfisk.ru

### SINGAPORE

Den-Sin  
22 Tuas Avenue 2  
639453 Singapore  
Tel.: (+65) 6268 1006  
www.densin.com

### SLOVAKIA

Nilfisk s.r.o.  
Bancikovej 1/A  
SK-821 03 Bratislava  
Tel.: (+421) 910 222 928  
www.nilfisk.sk

### SOUTH AFRICA

Nilfisk (Pty) Ltd  
Kimbult Office Park  
9 Zeiss Road  
Laser Park  
Honeydew  
Johannesburg  
Tel.: +27118014600  
www.nilfisk.co.za

### SOUTH KOREA

Nilfisk Korea  
#204 2F Seoulsup Kolon Digital  
Tower  
25 Seongsuil-ro 4-gil, Seongdong-gu  
Seoul.  
Tel.: (+ 82) 2 3474 4141  
www.nilfisk.co.kr

### SPAIN

Nilfisk S.A.  
Torre d'Ara,  
Passeig del Rengle, 5 Plta. 10ª  
08302 Mataró  
Tel.: (34) 93 741 2400  
www.nilfisk.es

### SWEDEN

Nilfisk AB  
Taljegårdsgatan 4  
431 53 Mölndal  
Tel.: (+46) 31 706 73 00  
www.nilfisk.se

### SWITZERLAND

Nilfisk AG  
Ringstrasse 19  
Kircheberg/Industri Stelz  
9500 Wil  
Tel.: (+41) 71 92 38 444  
www.nilfisk.ch

### TAIWAN

Nilfisk Ltd  
Taiwan Branch (H.K.)  
No. 5, Wan Fang Road  
Taipei  
Tel.: (+88) 6227 00 22 68  
www.nilfisk.tw

### THAILAND

Nilfisk Co. Ltd.  
89 Soi Chokechai-Ruammitr  
Viphavadee-Rangsit Road  
Ladyao, Jatuchak, Bangkok 10900  
Tel.: (+66) 2275 5630  
www.nilfisk.co.th

### TURKEY

Nilfisk A.S.  
Serifali Mh. Bayraktar Bulv. Sehiz  
Sk. No:7  
Ümraniye, 34775 Istanbul  
Tel.: +90 216 466 94 94  
www.nilfisk.com.tr

### UNITED ARAB EMIRATES

Nilfisk Middle East Branch  
SAIF-Zone  
P.O. Box 122298  
Sharjah  
Tel.: (+971) (0) 655-78813  
www.nilfisk.com

### UNITED KINGDOM

Nilfisk Ltd.  
Nilfisk House, Bowerbank Way  
Gilwilly Industrial Estate, Penrith  
Cumbria CA11 9BQ  
Tel.: (+44) (0) 1768 868995  
www.nilfisk.co.uk

### UNITED STATES

Nilfisk, Inc.  
9435 Winnetka Ave N,  
Brooklyn Park  
MN- 55445  
www.nilfisk.com

### VIETNAM

Nilfisk Vietnam  
No. 51 Doc Ngu Str.  
P. Vinh Phúc, Q.Ba Dinh  
Hanoi  
Tel.: (+84) 761 5642  
www.nilfisk.com

