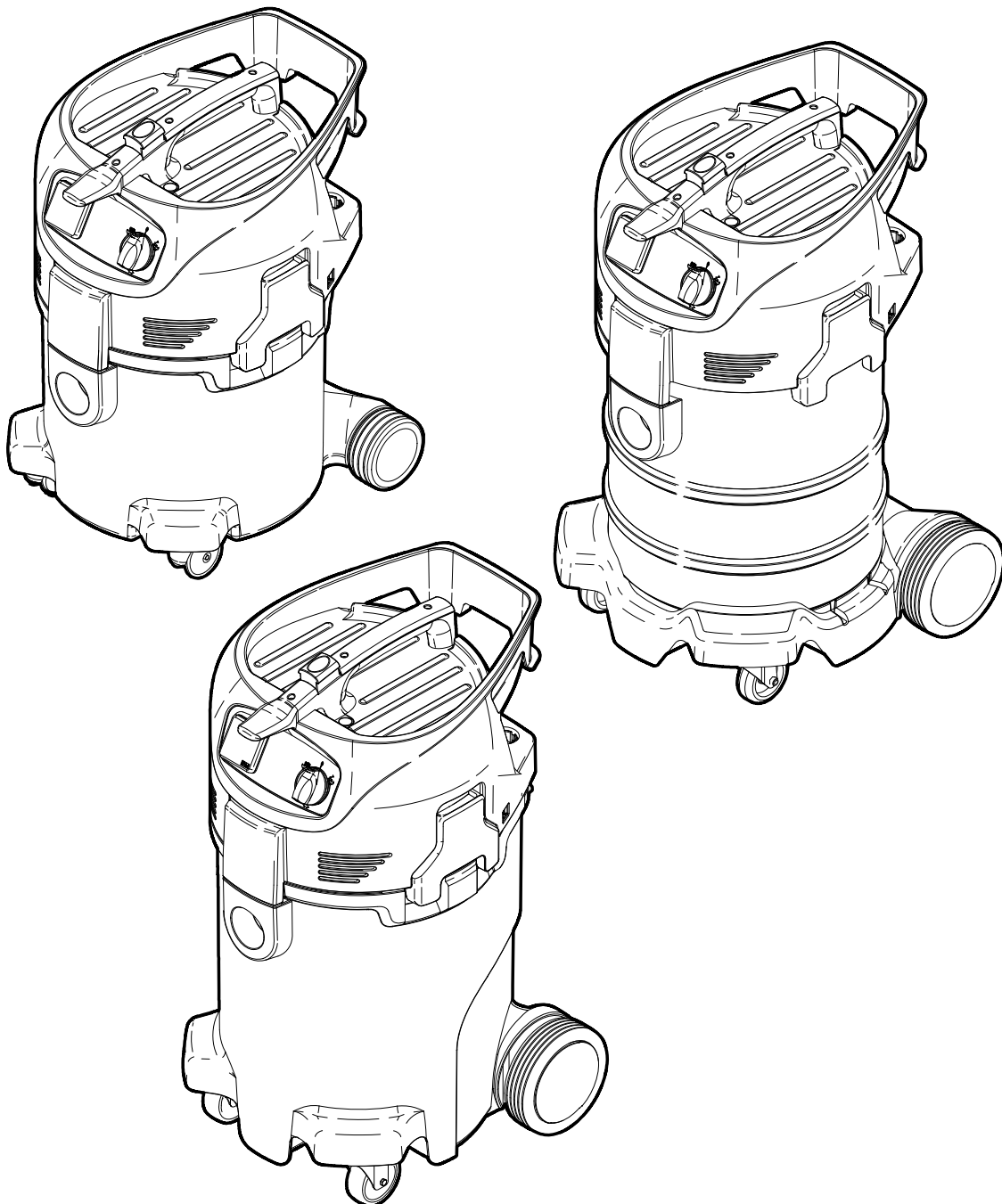


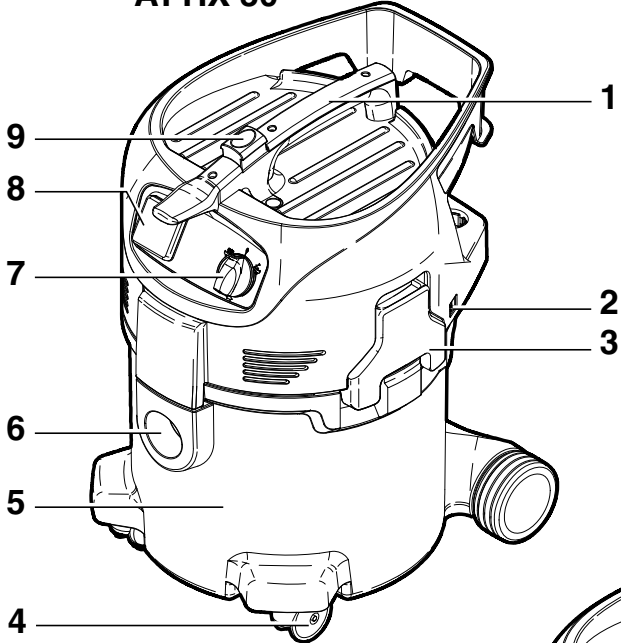
# ATTIX 30-40-50 PC/XC

## ATTIX 50-21 PC EC

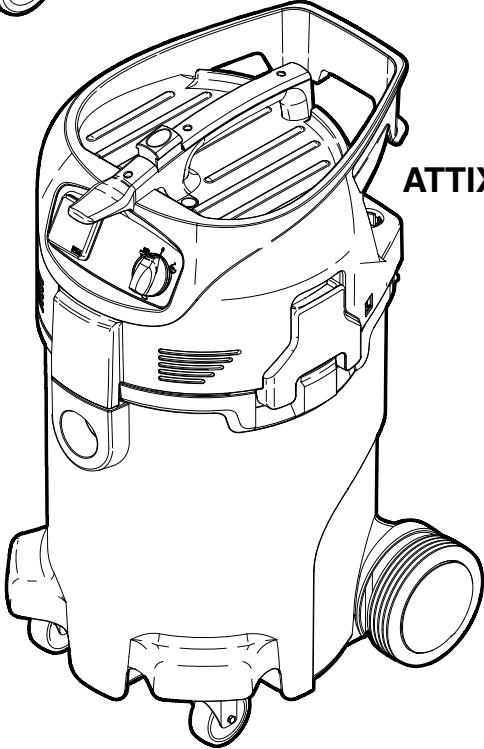
### Instructions for use



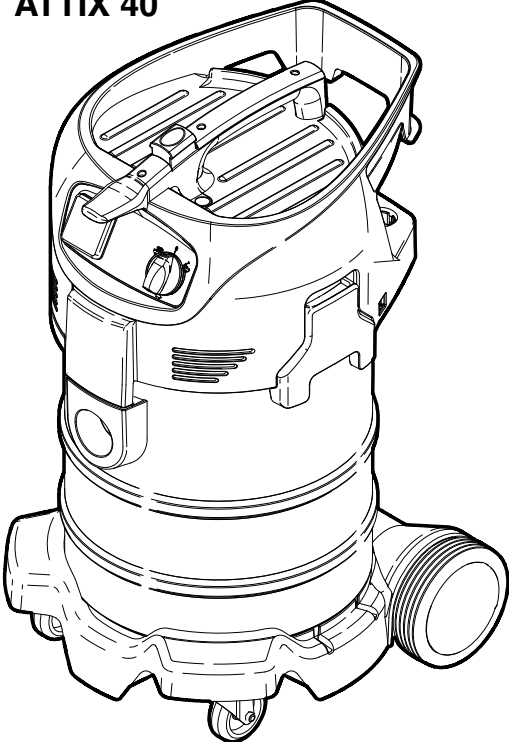
**ATTIX 30**



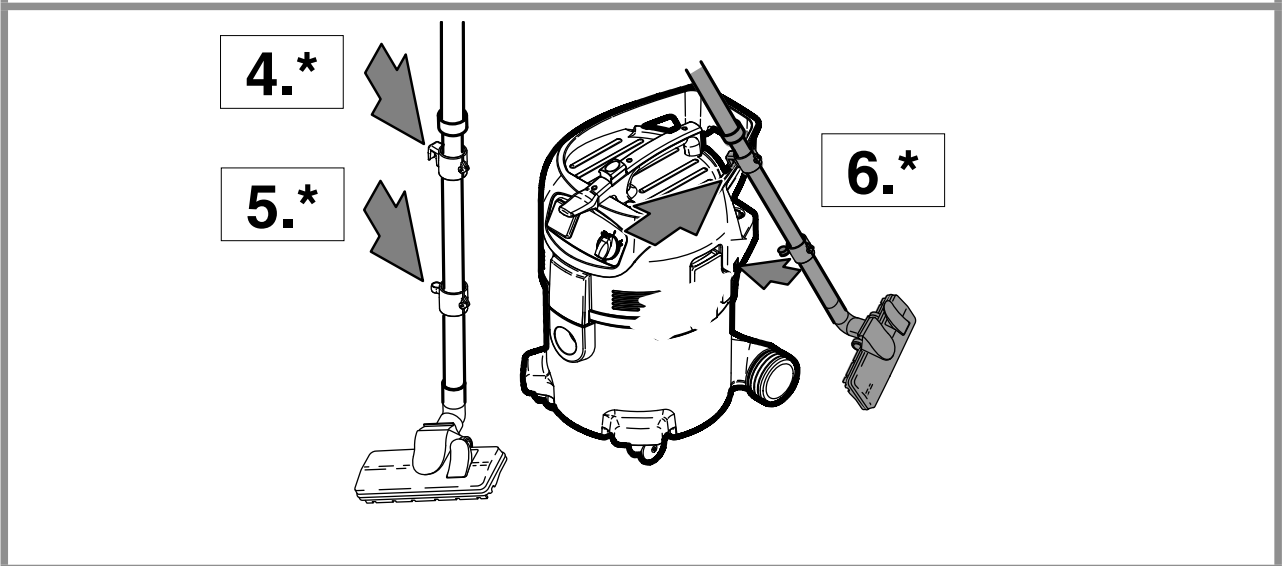
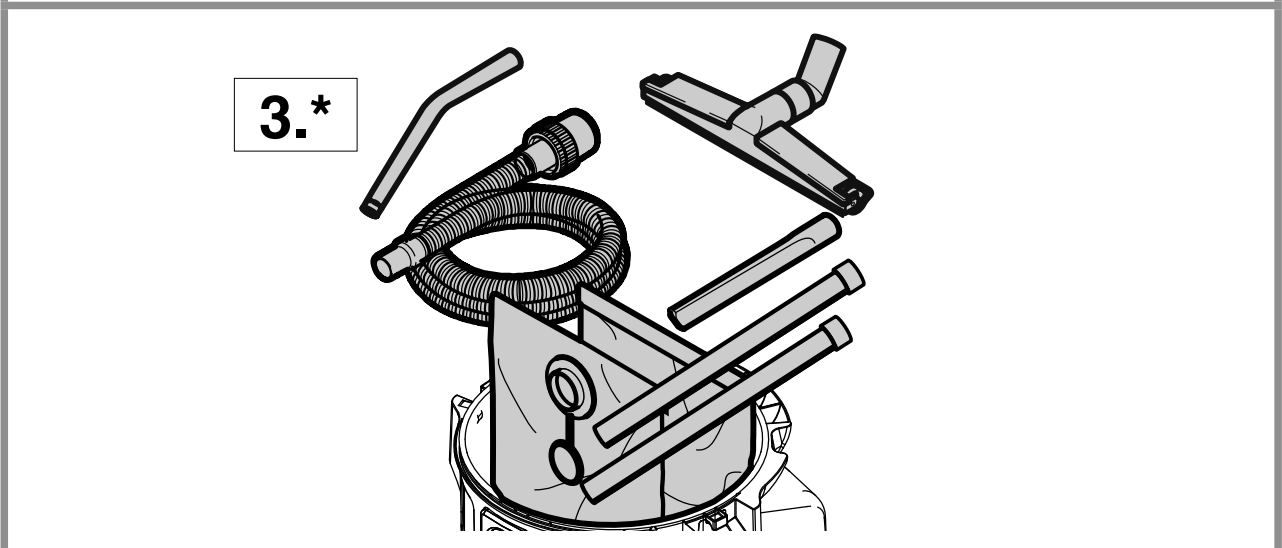
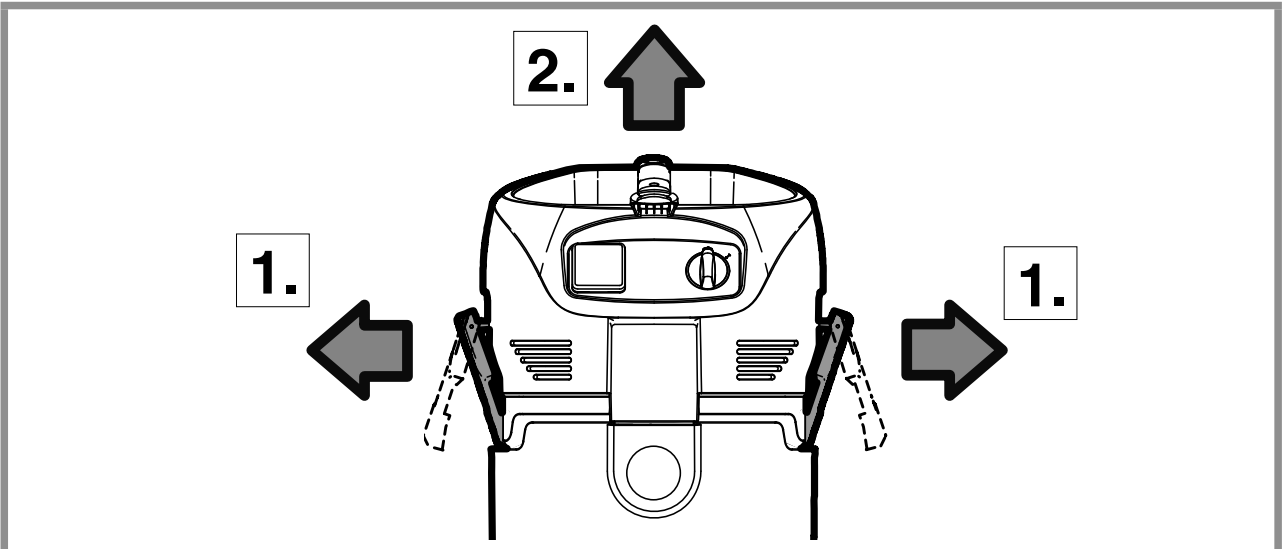
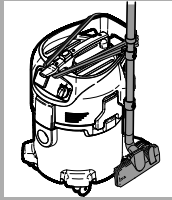
**ATTIX 50**



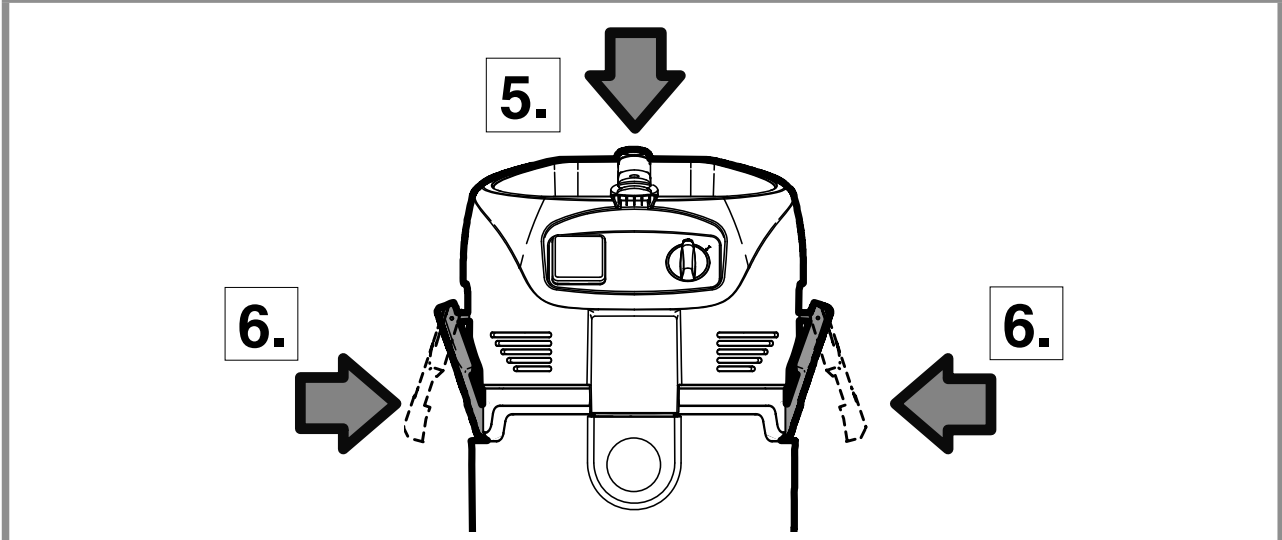
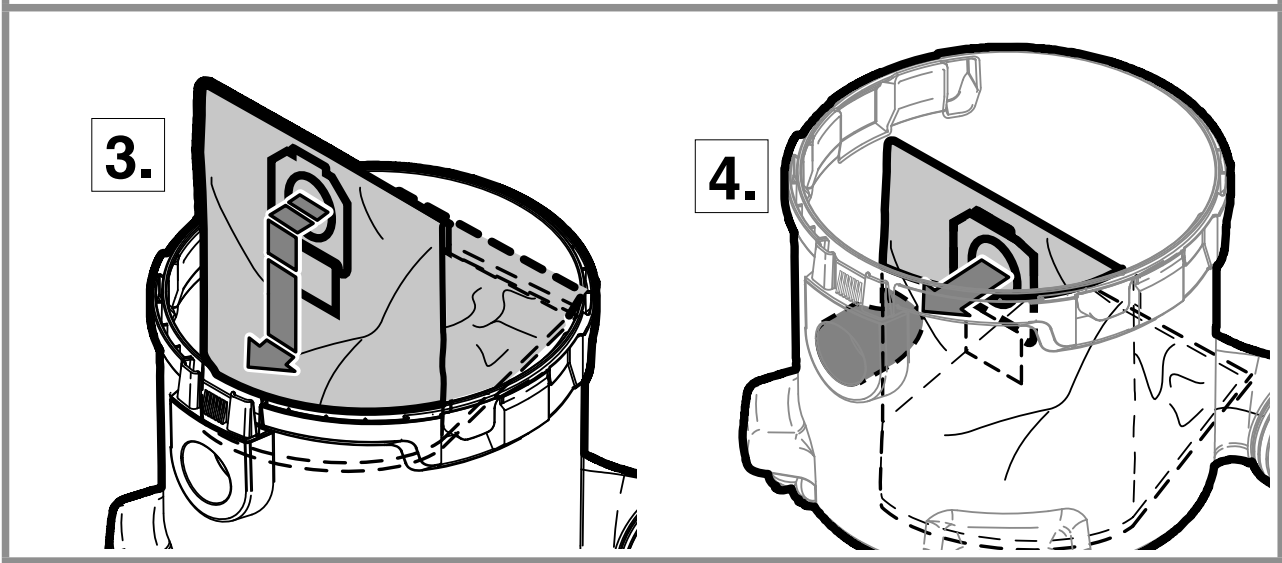
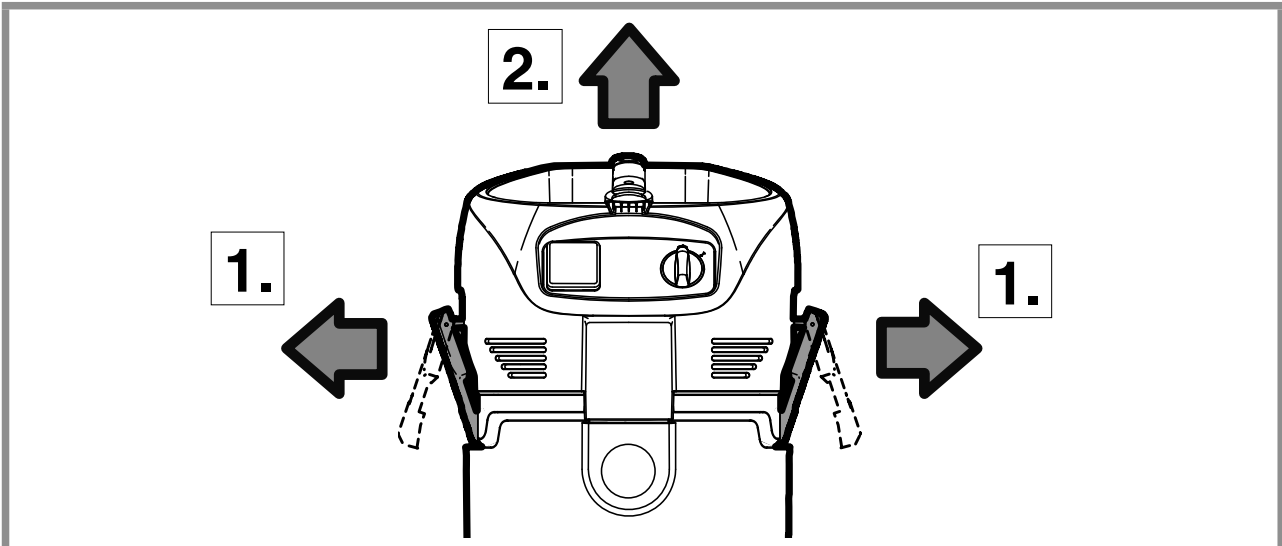
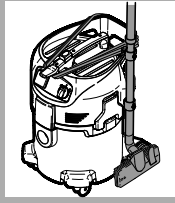
**ATTIX 40**



# A



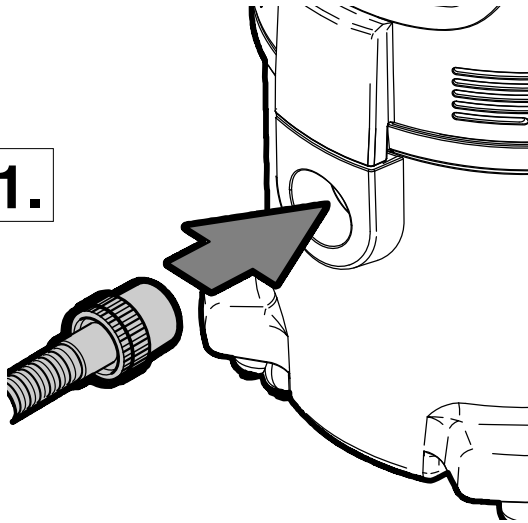
# A



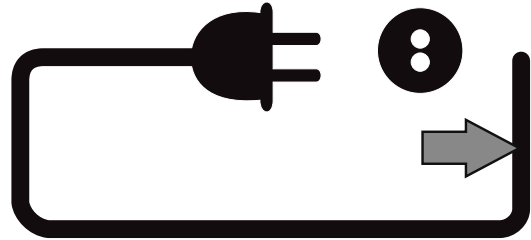
# B



1.

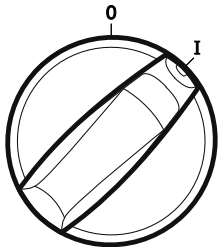


2.

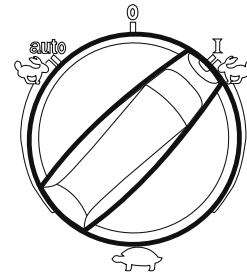



**ATTIX 30- / 40- / 50-01**  
**ATTIX 30- / 40- / 50-11**

**ATTIX 30- / 40- / 50-21**

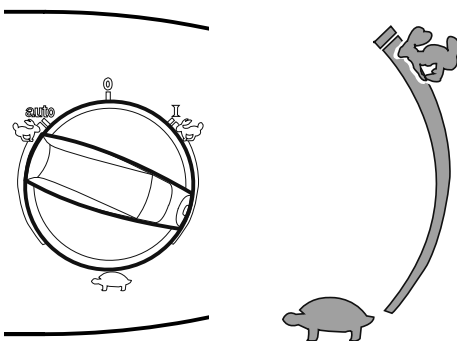


0 = ○  
 I = ●



0 = ○  
 I = ●  
 auto = 

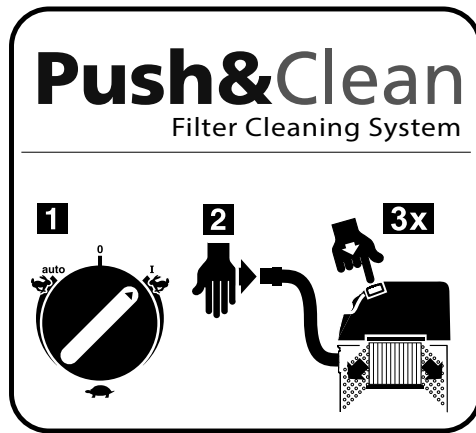
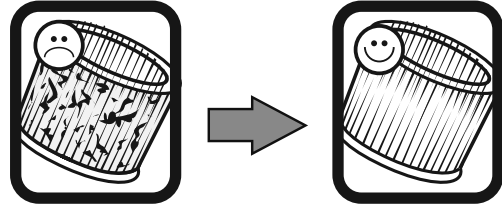
**ATTIX 30- / 40- / 50-21**



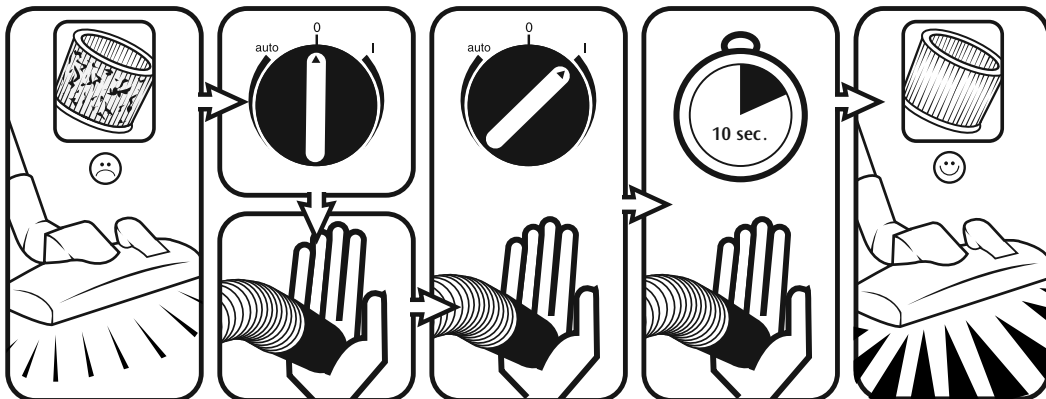
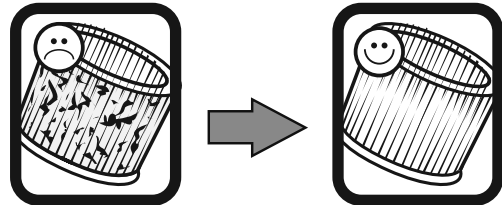
# B



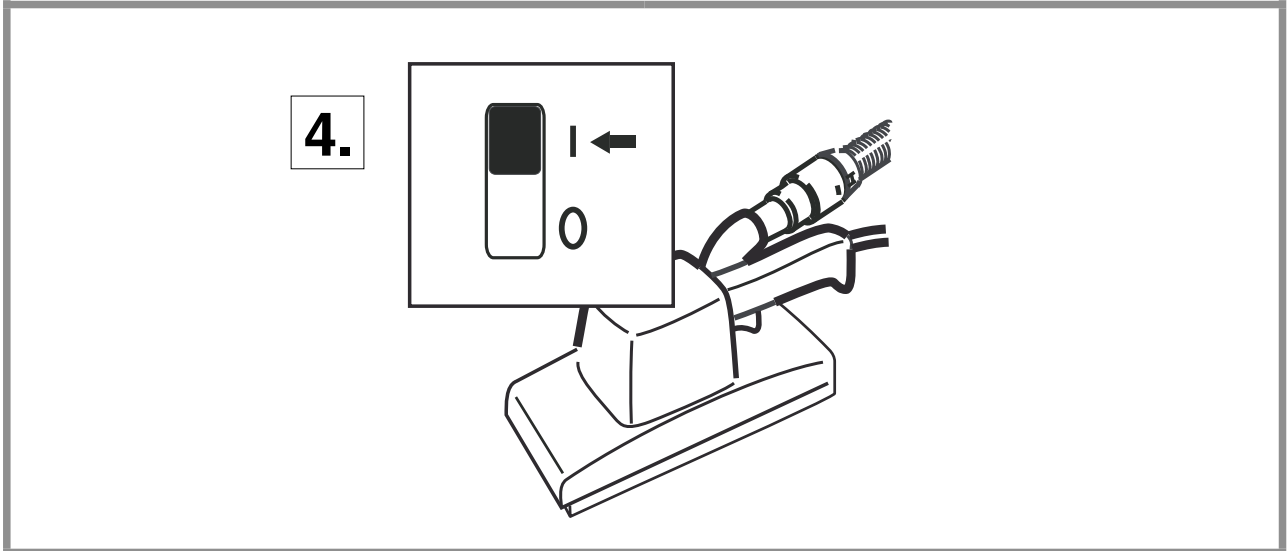
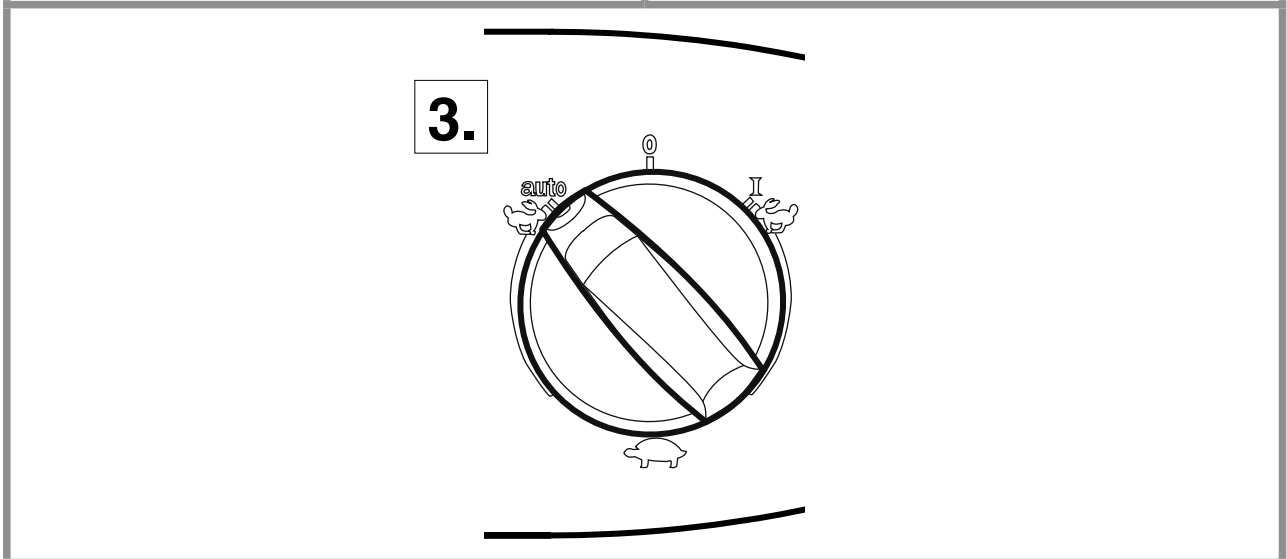
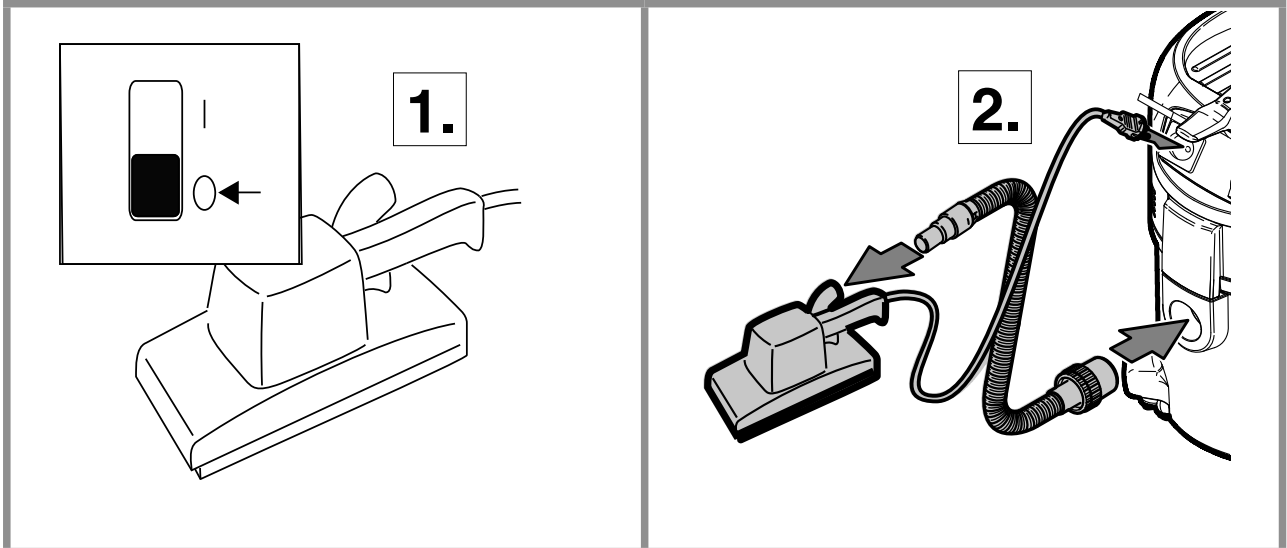
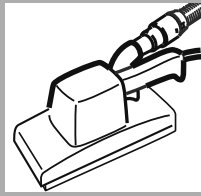
**ATTIX 30- / 40- / 50-xx PC**



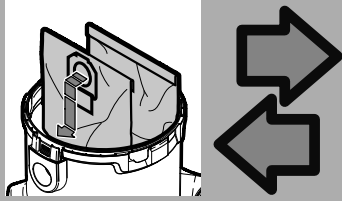
**ATTIX 30- / 40- / 50-xx XC**



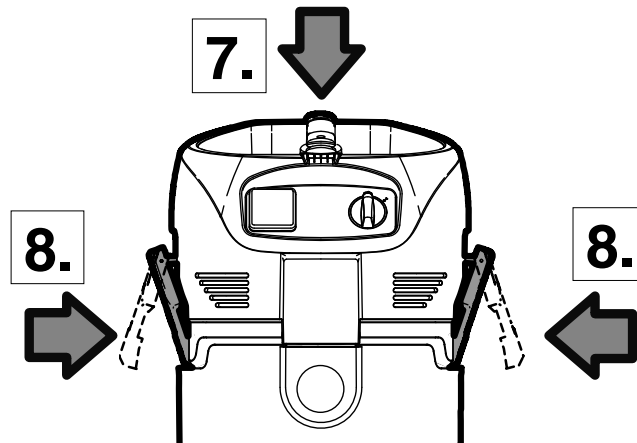
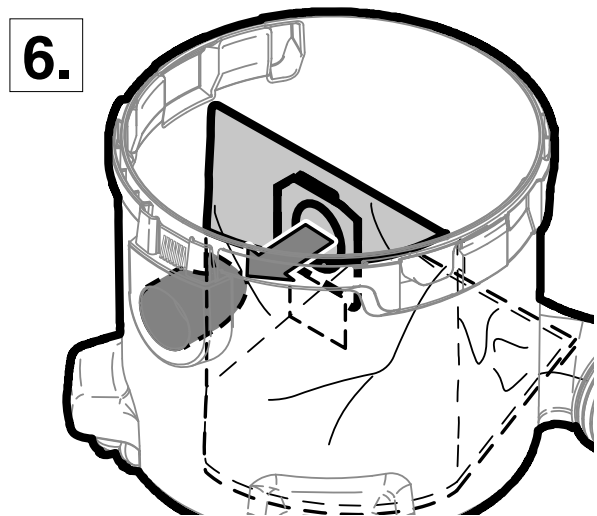
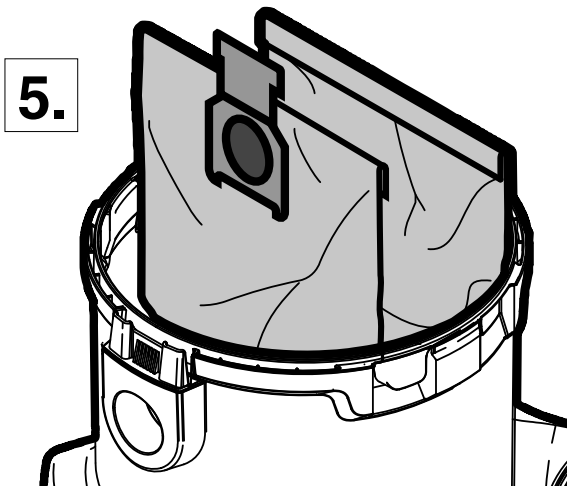
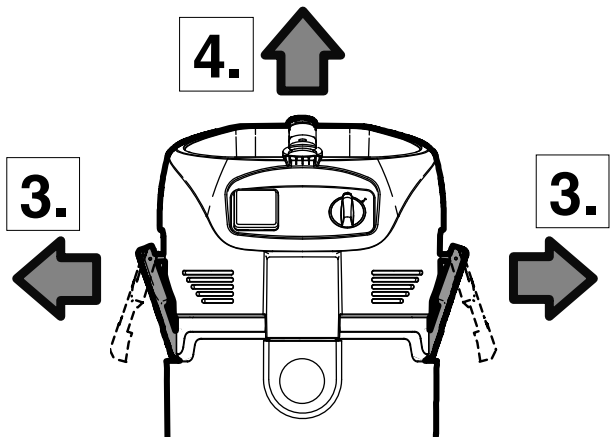
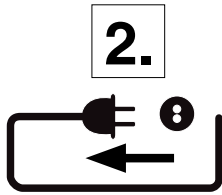
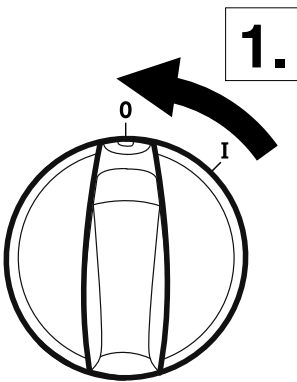
# B\*



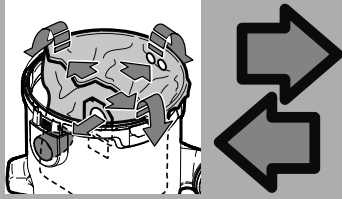
# C



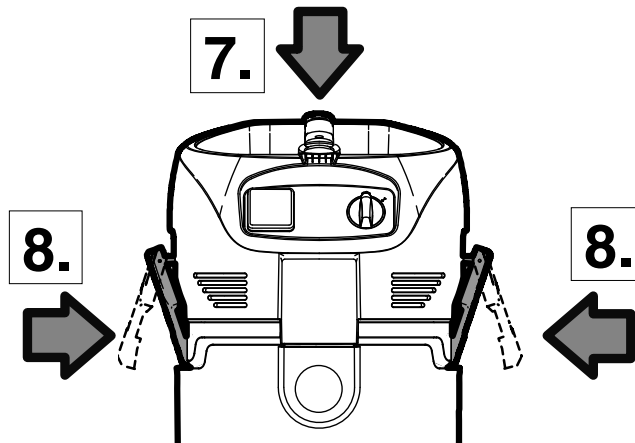
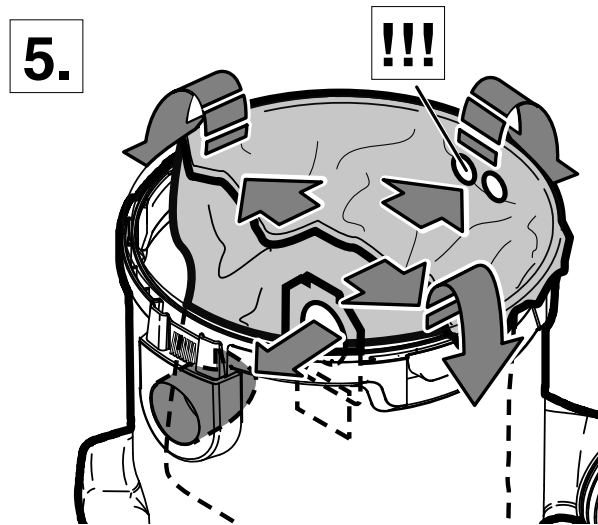
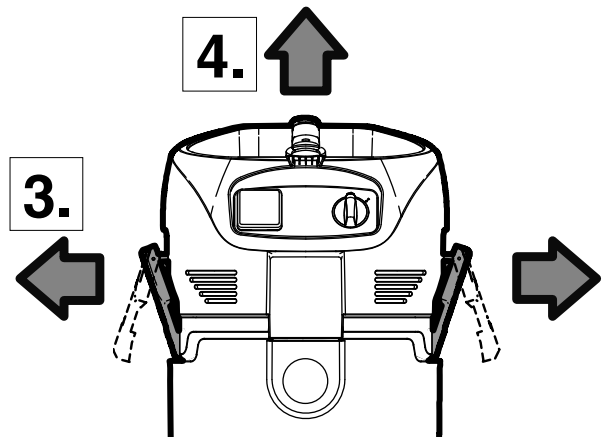
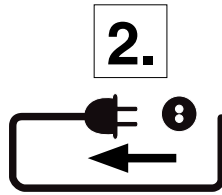
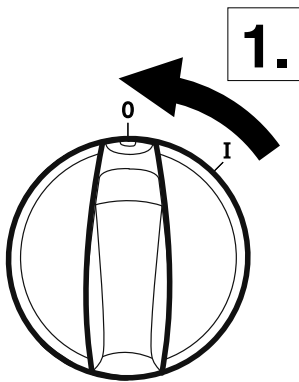
## ATTIX 30 / 40 / 50



# C



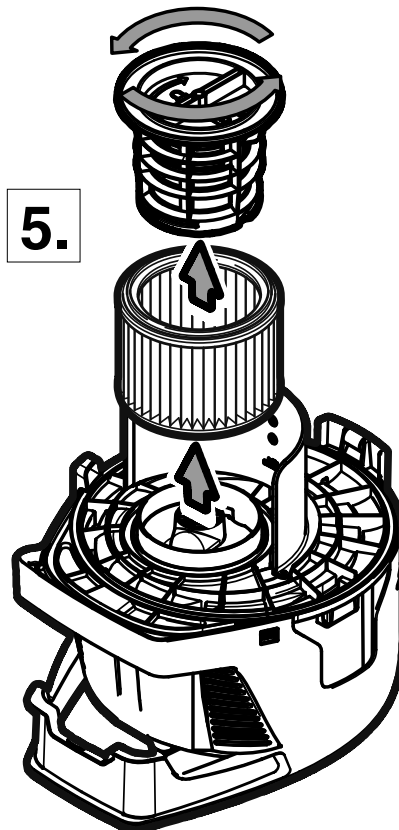
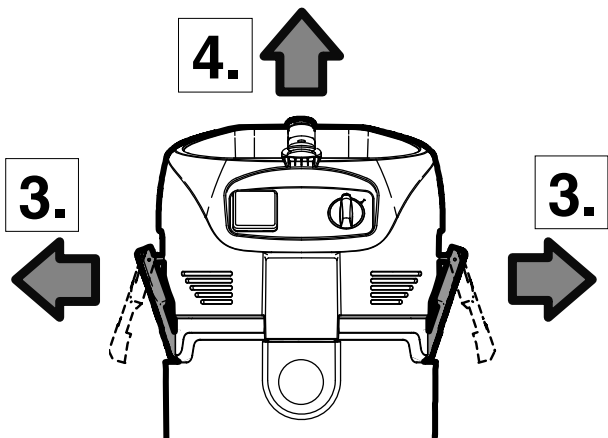
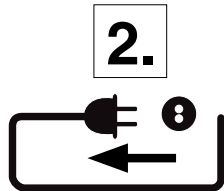
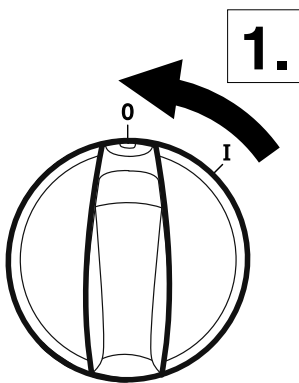
## ATTIX 30 / 40 / 50



# C



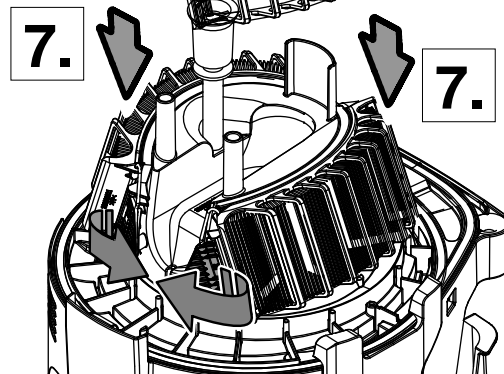
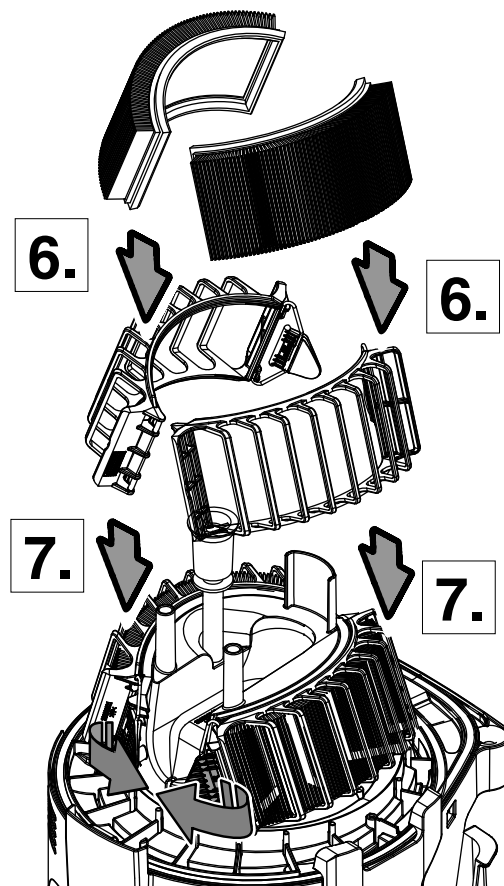
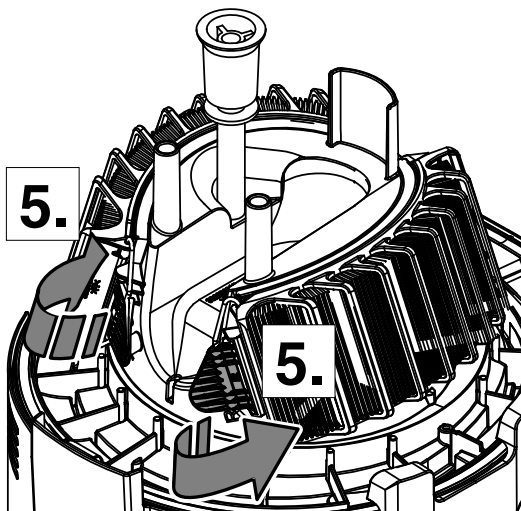
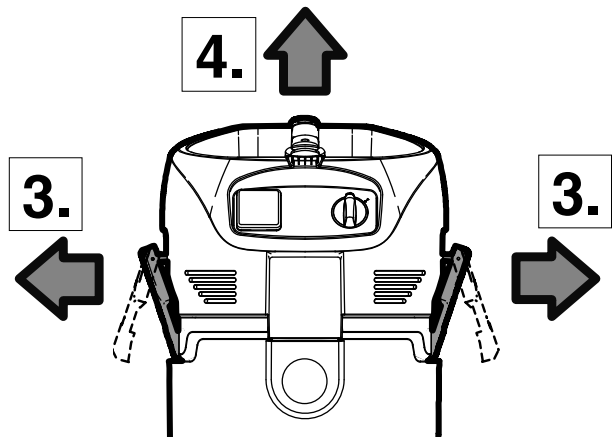
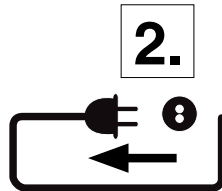
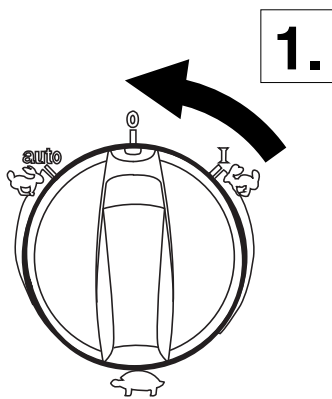
## ATTIX 30 / 40 / 50 / STD / PC



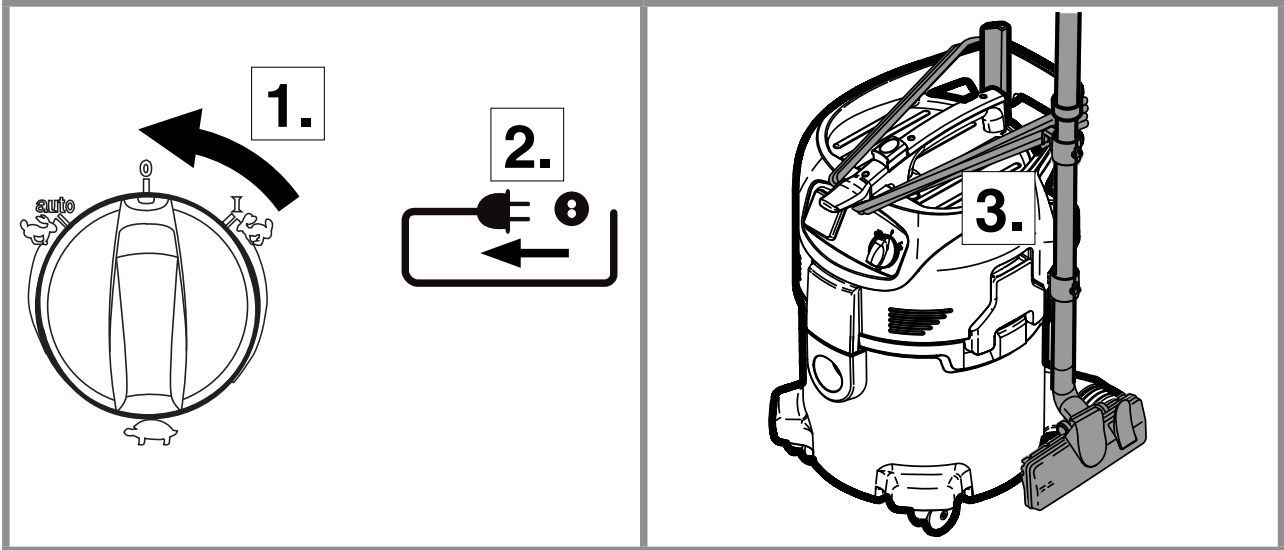
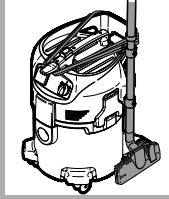
# C



## ATTIX 30 / 40 / 50 XC




# D



# 1 Tärkeitä turvallisuusohjeita

## 1.1 Ohjeissa käytetyt symbolit

### VAARA


-  Vakavan tai pysyvän loukkaantumisen tai hengenvaaran aiheuttava vaara.

### VAROITUS

-  Vakavan loukkaantumisen tai hengenvaaran aiheuttava vaara.

### VAROITUS

-  Lievän loukkaantumisen tai vaurion aiheuttava vaara.

 Lue tämä käyttöohje perusteellisesti ennen pölynimurin käynnistämistä ensimmäistä kertaa. Säilytä nämä ohjeet myöhempiä käyttöä varten.

## 1.2 Käyttöohjeet

Käyttöohjeiden ja työturvallisuusmääräysten lisäksi on noudatettava yleisiä turvallisuusmääräyksiä.

## 1.3 Käyttötarkoitus

Tämä laite sopii myös teolliseen käyttöön, kuten tuotantolaitoksissa, rakennustyömailla ja työpajoissa. Tämä laite on tarkoitettu myös ammattikäyttöön esimerkiksi sairaaloissa, kouluissa, hotelleissa, tehtaissa, myymälöissä ja toimistoissa sekä vuokrattavaksi. Vain laitteen käyttäjät voivat estää väärinkäytön aiheuttamat onnettomuudet. Laite on tarkoitettu kuivan syttymättömän pölyn, nesteiden.

Muunlainen käyttäminen on kielletty. Valmistaja ei vastaa virheellisen käyttämisen aiheuttamista vahingoista. Käyttäjä on vastuussa virheellisen käyttämisen seurauksista. Lisäksi oikea käyttäminen edellyttää huoltamista ja korjaamista valmistajan ohjeita noudattaen.

LUE KAIKKI TURVALLISUUSOHJEET JA NOUDATA NIITÄ.



Seuraavat asiat koskevat pölyluokan L koneita (mallimerkintä -0L, 2L, LC):

Laitteella saa imuroida vain kuivaa syttymätöntä pölyä sekä vaarallisia pölyjä, joiden OEL1)-arvo on  $> 1 \text{ mg/m}^3$ . Pölyluokka L (IEC 60335-2-69). Tämän luokan pölyjen OEL1)-arvo on  $> 1 \text{ mg/m}^3$ . Pölyluokalle L tarkoitettujen koneiden suodatinmateriaali on testattu. Läpäisevyys saa olla enintään 1 % eikä hävittämiseen liity erityisvaatimuksia. Paikalliset säädökset on otettava huomioon ennen käyttöä. Pölynkeräimissä on varmistettava riittävä ilmanvaihtomäärä L, kun poistoilma palautetaan huoneeseen.

## 1.4 Tärkeät varoitukset

### VAROITUS

- Voit vähentää tulipalon, sähköiskun ja loukkaantumisen vaaraa lukeamalla kaikki turvallisuusohjeet ja varoitusmerkinnät ennen käyttämistä sekä noudattamalla niitä. Tämä pölynimuri on turvallinen, kun sitä käytetään siivoamiseen ohjeissa kuvatulla tavalla. Jos sähköisiä tai mekaanisia osia vaurioituu, imuri ja/tai varuste on korjautettava valtuutetussa huoltokorjaamossa tai valmistajalla ennen sen käyttämistä, jotta laite ei vaurioitu enempää eikä käyttäjä vahingoitu.
- Lapsia tulee valvoa, jotta he eivät leiki laitteella.

- Lapset eivät saa puhdistaa tai huoltaa tätä laitetta ilman aikuisen valvontaa.
- Tätä laitetta ei ole tarkoitettu lasten eikä fyysisesti, sensorisesti tai henkisesti rajoittuneiden tai kokemattomien henkilöiden käyttöön.
- Tämä laite on tarkoitettu sisäkäyttöön.
- Tätä laitetta saa säilyttää vain sisätiloissa.
- Älä jätä laitetta ilman valvontaa, kun sen pistoke on pistorasiassa. Irrota pistoke pistorasiasta, kun laite ei ole käytössä tai ennen sen kunnossapitoa.
- Älä käytä laitetta, jos sen virtajohto tai pistoke on vaurioitunut. Vedä aina pistokkeesta, älä johdosta. Älä käsittele pistoketta tai imuria märin käsin. Poista kaikki toiminnot käytöstä ennen pistokkeen irrottamista pistorasiasta.
- Älä vedä tai kanna laitetta verkkojohdosta. Älä käytä verkkojohtoa kahvana. Älä jätä verkkojohtoa oven väliin. Älä vedä verkkojohtoa terävien kulmien yli. Älä vedä imuria sen verkkojohdon yli. Varo, ettei johto joudu kosketukseen kuumien pintojen kanssa.
- Pidä sormet, hiukset, löysät vaatteet ja kaikki kehon osat kaukana aukoista ja liikkuvista osista. Älä työnnä aukkoihin mitään. Älä käytä laitetta, jos jokin sen aukoista on tukossa. Pidä aukot puhtaana pölystä, nukasta ja karvoista ja kaikesta ilman virtausta haittaavasta.
- Laitetta ei saa käyttää ulkona kylmässä.
- Älä imuroi syttyviä nesteitä, kuten bensiiniä. Älä käytä imuria tällaisten nesteiden lähellä.
- Älä imuroi mitään savuavaa tai palavaa, kuten savukkeiden natsoja, tulitikkuja tai kuumaa tuhkaa.
- Ole erityisen varovainen imuroidessasi portaita.
- Älä käytä laitetta, jos suodattimet eivät ole paikallaan.
- Jos laitteessa on toimintahäiriö, jos se on pudonnut tai vahingoittunut, jos se on jätetty ulos tai jos se on pudonnut veteen, toimita se huoltoon huoltokorjaamolle tai jälleenmyyjälle.
- Käyttäjille on annettava riittävä koulutus näiden laitteiden käyttämiseen.
- Laitetta ei saa käyttää vesipumppuna. Laite on suunniteltu ilman ja veden seosten imurointiin.
- Yhdistä laite maadoitettuun pistorasiaan. Pistorasiassa ja jatkojohdossa on oltava riittävä suojaus.
- Työskentelypaikassa on oltava hyvä ilmanvaihto.
- Laitteen päällä ei saa seisoa. Tällöin laite voi kaatua ja vaurioitua. Tapaturman vaara.

- Laitteen pistorasiaa saa käyttää vain käyttöohjeessa kuvatulla tavalla.
- Jos laitteesta vuotaa vaahtoa tai nestettä, katkaise virta heti.

### 1.5 Kaksoiseristetyt laitteet\*<sup>1)</sup>

## VAROITUS

- Käytä laitetta vain tässä käyttöohjeessa kuvatulla tavalla. Älä käytä muita kuin valmistajan suosittelemia lisävarusteita.
- ENNEN IMURIN PISTOKKEEN TYÖNTÄMISTÄ PISTORASIAAN tarkista, että imurin tyypikilpeen merkitty nimellisjännite vastaa verkkojännitettä 10 %:n tarkkuudella.
- Tämä laite on kaksoiseristetty. Käytä vain alkuperäisiä vastaavia varaosia. Käyttöohjeessa on lisätietoja kaksoiseristettyjen laitteiden huoltamisesta.
- Tarkista säännöllisesti, että vedenpinnan korkeusrajoittimessa ei ole vaurioita.

Kaksoiseristetyssä laitteessa on kaksi eristysjärjestelmää maadoituksen sijasta. Kaksoiseristetyssä laitteessa ei ole maadoituksen edellyttämiä osia, eikä sellaisia saa lisätä. Kaksoiseristetyn laitteen huoltoa vaatii suurta huolellisuutta ja laitteiston tuntemista. Huoltaminen on siksi annettava pätevän huoltohenkilöstön tehtäväksi. Kaksoiseristetyssä laitteessa on käytettävä alkuperäisiä vastaavia osia. Kaksoiseristetyssä laitteessa on sanat DOUBLE INSULATION tai DOUBLE INSULATED (kaksoiseristys). Laitteessa voi näkyä myös kaksoiseristykseen symboli (kaksi sisäkkäistä neliötä). Laitteessa on erityinen virtajohto. Jos se vaurioituu, se on korvattava uudella samanlaisella johdolla. Niitä on saatavilla valtuutetuissa huoltokorjaamoissa. Asentaminen on annettava koulutetun henkilön tehtäväksi.

### 1.6 Sähköliitännät

## VAARA

- Laitteen yläosa sisältää jännitteisiä osia. Niihin koskettaminen aiheuttaa vakavia vammoja tai hengenvaaran. Laitteen yläosaan ei saa koskaan ruiskuttaa vettä.
- Koneita ei saa käyttää jos liitännäjohdossa tai pistokkeessa on merkkejä vahingoittumisesta. Jos liitännäjohdossa tai pistokkeessa ilmenee vikaa on käytettävä valtuutettua Nilfisk huoltoa.
- Älä käsittele liitännäjohtoa tai pistoketta märillä käsillä.
- Älä irroita pistoketta seinärasiasista liitännäjohdosta vetämällä, vaan vetämällä pistokkeesta.
- Virtajohtoa ei saa kiertää sormen tai muun kehonosan ympärille.
- Laitekytkennässä kannattaa käyttää vikavirtakytkintä.
- Aseta sähköiset osat (kiinnikkeet, pistokkeet ja liitokset) paikoilleen. Jatkojohto on valittava siten, että suojausluokka säilyy.
- Virtajohtojen ja jatkojohtojen liitännöiden tulee olla vesitiiviitä.

## Jatkojohto

- Käytä jatkojohtona vain valmistajan vaatimukset täyttävää tai ylittävää jatkojohtoa.
- Jos yhdistät tämän laitteen verkkovirtaan jatkojohdon avulla, tarkista sen johtimien poikkipinta-ala:

Johdon pituus	Poikkipinta-ala	
	< 16 A	< 25 A
Enintään 20 m	1,5 mm <sup>2</sup>	2,5 mm <sup>2</sup>
20 - 50 metriä	2,5 mm <sup>2</sup>	4,0 mm <sup>2</sup>

## 1.7 Vaaralliset materiaalit

### VAARA

#### Vaaralliset aineet

Vaarallisten aineiden imuroiminen voi aiheuttaa vakavia vammoja tai hengenvaaran.

Koneella ei saa imuroida seuraavia aineita:

- Kuumat aineet, kuten palavat savukkeet tai kuuma tuhka
- Syttyvät, räjähtävät tai syövyttävät nesteet, kuten bensiini, liuottimet, hapot tai emäkset
- Syttyvä tai räjähtävä pöly, kuten magnesium- tai alumiinipöly

Myös seuraavat asiat koskevat tavallisia koneita (ei mallimerkintä -0L, 2L, LC): Koneella ei saa imuroida seuraavia aineita:

- Vaarallinen pöly.

## 1.8 Hoito

Irrota pistoke pistorasiasta ennen hoidon aloittamista. Tarkista ennen laitteen käynnistämistä, että verkkovirran taajuus ja jännite vastaavat laitteen tyyppikilvessä näkyviä merkintöjä.

Laite on tarkoitettu jatkuvaan raskaaseen käyttöön. Pölysuodatin on vaihdettava käyttötuntimäärän mukaan. Puhdista laite kuivalla liinalla ja pienellä määrällä suihkutettavaa puhdistusainetta.

Hoidon ja puhdistamisen aikana laitetta on käsiteltävä siten, että huoltohenkilöstölle tai muille ei aiheudu vaaraa.

Hoitoalueella:

- Käytä suodattimella varustettua ilmanvaihtoa.
- Käytä suojavaatetusta.
- Puhdista hoitoalue, jotta ympäristöön ei pääse haitallisia aineita.

Seuraavat asiat koskevat pölyluokan L koneita (mallimerkintä -0L, 2L, LC):

Hoidon ja puhdistamisen aikana laitetta on käsiteltävä siten, että huoltohenkilöstölle tai muille ei aiheudu vaaraa.

Hoitoalueella:

- Käytä suodattimella varustettua ilmanvaihtoa.
- Käytä suojavaatetusta.
- Puhdista hoitoalue, jotta ympäristöön ei pääse haitallisia aineita.

Hoidon ja korjausten aikana saastuneet osat, joita ei voida puhdistaa tyydyttävästi, pitää

- pakata tiiviisiin pusseihin
- hävittää ongelmajäteasetusten mukaisesti.

## 1.9 Säännöllinen huolto ja tarkastaminen

Pätevän henkilöstön on huollettava ja tarkastettava laite säännöllisesti voimassaolevaa lainsäädäntöä ja määräyksiä noudattaen. Varsinkin maadoitus, sähköeristys ja virtajohdon kunto on tarkastettava säännöllisesti.

Jos ilmaantuu vika, laite ON POISTETTAVA käytöstä. Valtuutetun huoltoteknikon on tarkistettava se perusteellisesti ja korjattava se.

Nilfiskin asentajan tai koulutetun henkilön on vähintään kerran vuodessa tehtävä tekninen tarkastus, jossa tarkastetaan suodattimet, ilmatiiviys ja hallintamekanismit.

## 2.0 Takuu

Myönnämme takuun yleisten myyntiehtojemme mukaisesti.

Oikeudet teknisiin parannuksiin pidätetään.

Jos laitteeseen tehdään omatoimisia muutoksia, siinä käytetään vääränlaisia varaosat ja lisävarusteet tai sitä käytetään muuten kuin käyttötarkoituksen mukaisesti, valmistaja ei vastaa tällöin aiheutuvista vahingoista.



Jos tuotteessa on pyörillä olevan jäteastian symboli, jonka yli on piirretty rasti, tuote sisältää sellaisia sähkö- ja elektroniikkalaitteita, joita ei tule heittää pois erottamattoman talousjätteen mukana. Ihmisten terveydelle ja ympäristölle haitallisten vaikutusten välttämiseksi laitteet on kerättävä erikseen nimetyissä keräyspisteissä.

Sähköisten ja elektronisten kotitalouslaitteiden kohdalla on käytettävä kuntien keräysjärjestelmiä. Ole hyvä ja huomaa, että kaupallisesti käytettäviä sähkö- ja elektroniikkalaitteita ei saa hävittää kunnallisten keräysjärjestelmien kautta. Ilmoitamme mielellämme sinulle sopivista hävittämisvaihtoehdoista.

# Pikaopas

## Osat

1. Kahva, jossa liitäntä sähköjohtoa varten
2. Imuputken pidikkeen kiinnityskohta
3. Kiinnike
4. Pyörä
5. Säiliö
6. Liitäntä
7. Laitteen kytkin
8. Laitteen pistorasia \*)
9. Suodattimen puhdistustappi \*)

Sivuilla 2-12 näkyvästä kuvitetusta pikaoppaasta on apua, kun laite käynnistetään, sitä käytetään ja se asetetaan säilytykseen.

## Symbolien merkitys

Ohjeet koostuvat seitsemästä osasta, joita kuvataan symboleille.

	A Ennen käynnistämistä
	B Ohjaaminen/käyttäminen
	B Sähkölaitteiden yhdistäminen
	C Suodatinpussin vaihtaminen
	C Kertakäyttöpussin vaihtaminen
	C Suodatinelementin vaihtaminen
	6 Imurin käytön jälkeen

Tähti (\*) ilmaisee malliversiota tai lisävarusteita. Tarkista, onko laitteesi varustettu kuvatuilla ohjauslaitteilla tai lisävarusteilla. Jos ei, siirry seuraavaan toimenpiteeseen.

## Tekniikat

Lisävarusteet kuten suulakkeet ja letkut voivat oikein käytettyinä tehostaa ja helpottaa siivousta. Siivouksesta tulee tehokasta, kun noudatat ohjeita ja toimit käytännön kokemusten mukaisesti.

Seuraavassa on muutamia ohjeita.

## Kuivan lian siivoaminen

Varmista aina ennen kuivan lian siivoamista, että suodatinpussi on paikallaan. Tilausnumero on Tarvikkeet-kohdassa. Se tekee lian käsittelemisestä helppoa ja hygieenistä.

Suodatinelementti kastuu märkäimuroitaessa. Märkä suodatin tukkeutuu nopeammin kuivia aineita imuroitaessa. Tämän vuoksi suodatin tulee pestä ja kuivata tai vaihtaa uuteen ennen kuivien aineiden imurointia.

## Nesteiden imuroiminen

Ennen nesteiden imuroimista irrota suodatin-/kertakäyttöpussi.

On suositeltavaa käyttää erillistä suodatinelementtiä tai siivilää. Tämä ei koske XC-koneita.

## Kuljetus

Sulje kaikki lukot ennen likasäiliön kuljettamista. Älä kallista laitetta, jos säiliössä on nestettä. Älä nosta laitetta nosturin koukun avulla. Käsittele laitetta varovasti kuljetuksen aikana.

Tekniset tiedot

ATTIX 30 / 40 / 50											50-21 PC EC	
	EU	CH / DK	GB	GB	US	FR	AU/NZ	ZA			EU	
Jännite	V	220-240	110-120	120	120	220-240	220-240	220-240			220-240	
Syötettävän virran taajuus	Hz	50 / 60		60	60	50	50			50/60		
Sulake	A	16	10	13	15	16	10	13			16	
Virrankulutus <sub>IEC</sub>	W	1200		1000	1000	1200	1200				1100	
Laitteen pistorasiaan yhdistettävä kuormitus	W	2400	1100	1750	800	2400	1100	1750			2400	
Kokonaisteho	W	3600	2300	2950	1800	3600	2300	2950			3500	
Suurin ilmanvirtaus	m <sup>3</sup> /h (litraa/ min)	222 (3700)		192 (3200)	192 (3200)	222 (3700)				261 (4350)		
Suurin alipaine (veden nosto)	hPa (tuumaa)	250 (7,38)		230 (6,79)	250 (7,38)						230 (6,79)	
Äänenpainetaso L <sub>PA</sub> (IEC 60335-2-69)	dB(A)	67 ± 2										
Tärinä ISO 5349 a <sub>h</sub>	m/s <sup>2</sup>	≤ 2,5										
Äänitaso toiminnan aikana	dB(A)	59 ± 2										
Suojaluokka		I										
Suojaluokka (kosteus, pöly)		IP X4										
Paino	Kg (naulaa)	10-14 (22-30)		11 (24)		11 (24)				11 (24)		

Rakenteeseen ja teknisiin tietoihin voidaan tehdä muutoksia ilmoittamatta niistä ennalta.



EU / UE / EL / EC / EE / ES / EÚ / AB / EG

**Declaration of Conformity**

Prohlášení o shodě  
Konformitätserklärung  
Overensstemmelseserklæring  
Declaración de conformidad  
Vastavusdeklaratsioon  
Déclaration de conformité  
Vaatumustenmukaisuusvakuutus

Декларация за съответствие  
Δήλωση συμμόρφωσης  
Megfelelősségi nyilatkozat  
Izjava o skladnosti  
Dichiarazione di conformità  
Atitikties deklaracija  
Atbilstības deklarācija  
Samsvarserklæring  
Conformiteitsverklaring

Declaração de conformidade  
Deklaracja zgodności  
Declaratie de conformitate  
Декларация о соответствии  
Försäkran om överensstämmelse  
Vyhlášení o zhode  
Izjava o skladnosti  
Uygunluk beyanı

**Manufacturer /** Výrobce / Hersteller / Fabrikant /  
Fabricante / Κατασκευαστής / Gyártó / Proizvođač /  
Fabbricante / Gamintojas / Ražotājs / Produzent /  
Fabrikant / Fabricante / Producent / Producător /  
производитель / Tillverkaren / Výrobca / Proizvajalec /  
Üretici firma:

**Nilfisk A/S, Kornmarksvej 1  
DK-2605 Broendby, DENMARK**

**Product /** Produkt / Producto, Toode, Produit, Tuote/  
Продукт / Προϊόν / Termék / Proizvod / Prodotto /  
Produktas / Produkts / Artikel / Produtos / Prods /  
Izdelek / Ürün

**ATTIX 30/40/50 PC/XC/EC**

**Description /** Popis / Beschreibung / Beskrivelse /  
Descripción / Kirjeldus / La description / Kuvaus /  
Описание / Περιγραφή / Leirás / Opis / Descrizione /  
Aprašymas / Apraksts / Beschrijving / Descrição /  
Descriere / Beskrivning / Popis / Açıklama

**VAC - Commercial - Wet/Dry  
220-240V 50-60Hz, IPX4**

**EN**

**We, Nilfisk hereby declare under our sole responsibility, that the above-mentioned product(s) is/are in conformity with the following directives and standards.**

**CS**

My, Nilfisk prohlašujeme na svou výlučnou odpovědnost, že výše uvedený výrobek je ve shodě s následujícími směrnici a normami.

**DE**

Wir, Nilfisk erklären in alleiniger Verantwortung, dass das oben genannte Produkt den folgenden Richtlinien und Normen entspricht.

**DA**

Vi, Nilfisk erklærer hermed under eget ansvar at ovennævnte produkt(er) er i overensstemmelse med følgende direktiver og standarder.

**ES**

Nosotros, Nilfisk declaramos bajo nuestra única responsabilidad que el producto antes mencionado está en conformidad con las siguientes directivas y normas

**ET**

Meie, Nilfisk Käesolevaga kinnitame ja kanname ainuisikulist vastutust, et eespool nimetatud toode on kooskõlas järgmiste direktiivide ja

**LT**

Mes, „Nilfisk“, prisiimdami visišką atsakomybę pareiškiame, kad pirmiau minėtas produktas (-ai) atitinka šias direktyvas ir standartus

**LV**

Mēs, Nilfisk, ar pilnu atbildību apliecinām, ka iepriekšminētais produkts atbilst šādām direktīvām un standartiem

**NO**

Vi, Nilfisk erklærer herved under eget ansvar, at det ovennevnte produktet er i samsvar med følgende direktiver og standarder

**NL**

We verklaren Nilfisk hierbij op eigen verantwoordelijkheid, dat het bovengenoemde product voldoet aan de volgende richtlijnen en normen

**PT**

Nós, a Nilfisk declaramos, sob nossa exclusiva responsabilidade, que o produto acima mencionado está em conformidade com as diretrizes e normas a seguir

**PL**

My, Nilfisk Niniejszym oświadczamy z pełną odpowiedzialnością, że wyżej wymieniony produkt jest zgodny z następującymi dyrektywami i normami..

<p><b>FR</b> Nilfisk déclare sous notre seule responsabilité que le produit mentionné ci-dessus est conforme aux directives et normes suivantes.</p>	<p><b>RO</b> Noi, Nilfisk Prin prezenta declarăm pe propria răspundere, că produsul mai sus menționat este în conformitate cu următoarele standarde și directive</p>
<p><b>FI</b> Me, Nilfisk täten vakuutamme omalla vastuulla, että edellä mainittu tuote on yhdenmukainen seuraavien direktiivien ja standardien mukaisesti</p>	<p><b>RU</b> Мы, Nilfisk настоящим заявляем под нашу полную ответственность, что вышеперечисленные продукция соответствует следующими директивам и стандартам.</p>
<p><b>BG</b> Ние, Nilfisk С настоящото декларираме на своя лична отговорност, че посочените по-горе продуктът е в съответствие със следните директиви и стандарти.</p>	<p><b>SV</b> Vi Nilfisk förklarar härmed under eget ansvar att ovan nämnda produkt överensstämmer med följande direktiv och normer.</p>
<p><b>EL</b> Εμείς, Nilfisk δηλώνουμε με αποκλειστική μας ευθύνη, ότι το προαναφερόμενο προϊόν συμμορφώνεται με τις ακόλουθες οδηγίες και πρότυπα.</p>	<p><b>SK</b> My, Nilfisk prehlasujeme na svoju výlučnú zodpovednosť, že vyššie uvedený výrobok je v zhode s nasledujúcimi smernicami a normami.</p>
<p><b>HU</b> Mi, Nilfisk Kijelentjük, egyedüli felelősséggel, hogy a fent említett termék megfelel az alábbi irányelveknek és szabványoknak</p>	<p><b>SL</b> Mi, Nilfisk izjavljamo s polno odgovornostjo, da je zgoraj omenjeni izdelek v skladu z naslednjimi smernicami in standardi.</p>
<p><b>HR</b> Mi, Nilfisk Izjavljujemo pod punom odgovornošću, da gore navedeni proizvod u skladu sa sljedećim direktivama i standardima.</p>	<p><b>TR</b> Nilfisk, burada yer alan tüm sorumluluklarımıza göre, yukarıda belirtilen ürünün aşağıdaki direktifler ve standartlara uygun olduğunu beyan ederiz.</p>
<p><b>IT</b> Noi, Nilfisk dichiara sotto la propria responsabilità, che il prodotto di cui sopra è conforme alle seguenti direttive e norme.</p>	

<b>2006/42/EC</b>	<b>EN 60335-1:2012+A11:2014+A13:2017 +A1:2019+A14:2019+A2:2019 EN 60335-2-69:2012</b>
<b>2014/30/EU</b>	<b>EN 55014-1:2017+A11:2020 EN 55014-2:2015 EN 61000-3-2:2014 EN 61000-3-3:2013</b>
<b>2011/65/EU</b>	<b>EN 63000:2018</b>

Authorized signatory: Pierre Mikaelsson, Executive Vice President, Global Products & Services, Nilfisk NLT

Apr 6, 2022





## UK Declaration of Conformity

We,  
Nilfisk Ltd  
Nilfisk House, Bowerbank Way Gilwilly Industrial Estate  
Penrith Cumbria  
CA11 9BQ UK

Hereby declare under our sole responsibility that the

Products: VAC - Commercial - Wet/Dry  
Description: 220-240V 50-60Hz, IPX4  
Type: ATTIX 30/40/50 PC/XC/EC

Are in compliance with the following standards:

EN 60335-1:2012+A11:2014+A13:2017  
EN 60335-2-69:2012  
EN 55014-1:2017+A11:2020  
EN 55014-2:2015  
EN 61000-3-2:2014  
EN 61000-3-3:2013  
EN 63000:2018

Following the provisions of:

Supply of Machinery (Safety) Regulations 2008/1597  
Electromagnetic Compatibility Regulations 2016/1091  
The Restriction of the Use of Certain Hazardous Substances in Electrical and Electronic Equipment  
Regulations 2012/3032

Penrith, 20-1-2021

A handwritten signature in black ink, appearing to read "Stewart Dennett". The signature is written in a cursive style with a long horizontal stroke extending to the left.

Stewart Dennett  
GM/MD



## HEAD QUARTER

### DENMARK

Nilfisk A/S  
Kornmarksvej 1  
DK-2605 Brøndby  
Tel.: (+45) 4323 8100  
www.nilfisk.com

## SALES COMPANIES

### ARGENTINA

Nilfisk srl.  
Edificio Central Park  
Herrera 1855, 6th floor/604  
Ciudad de Buenos Aires  
Tel.: (+54) 11 6091 1571  
www.nilfisk.com.ar

### AUSTRALIA

Nilfisk Pty Ltd  
Unit 1/13 Bessemer Street  
Blacktown NSW 2148  
Tel.: (+61) 2 98348100  
www.nilfisk.com.au

### AUSTRIA

Nilfisk GmbH  
Metzgerstrasse 68  
5101 Bergheim bei Salzburg  
Tel.: (+43) 662 456 400 90  
www.nilfisk.at

### BELGIUM

Nilfisk n.v.-s.a.  
Riverside Business Park  
Boulevard Internationalelaan 55  
Bâtiment C3/C4 Gebouw  
Bruxelles 1070  
Tel.: (+32) 24 67 60 50  
www.nilfisk.be

### BRAZIL

Nilfisk do Brasil  
Av. Eng. Luis Carlos Berrini, 550  
40 Andar, Sala 03  
SP - 04571-000 Sao Paulo  
Tel.: (+11) 3959-0300 / 3945-4744  
www.nilfisk.com.br

### CANADA

Nilfisk Canada Company  
240 Superior Boulevard  
Mississauga, Ontario L5T 2L2  
Tel.: (+1) 800-668-8400  
www.nilfisk.ca

### CHILE

Nilfisk S.A. (Comercial KCS Ltda)  
Salar de Llamara 822  
8320000 Santiago  
Tel.: (+56) 2684 5000  
www.nilfisk.cl

### CHINA

Nilfisk  
4189 Yindu Road  
Xinzhuang Industrial Park  
201108 Shanghai  
Tel.: (+86) 21 3323 2000  
www.nilfisk.cn

### CZECH REPUBLIC

Nilfisk s.r.o.  
VGP Park Horní Počernice  
Do Čertous 1/2658  
193 00 Praha 9  
Tel.: (+420) 244 090 912  
www.nilfisk.cz

### DENMARK

Nilfisk Danmark A/S  
Industrivej 1  
Hadsund, DK-9560  
Tel.: 72 18 21 20  
www.nilfisk.dk

### FINLAND

Nilfisk Oy Ab  
Koskelontie 23 E  
02920 Espoo  
Tel.: (+358) 207 890 600  
www.nilfisk.fi

### FRANCE

Nilfisk SAS  
26 Avenue de la Baltique  
Villebon sur Yvette  
91978 Courtabouef Cedex  
Tel.: (+33) 169 59 87 00  
www.nilfisk.fr

### GERMANY

Nilfisk GmbH  
Guido-Oberdorfer-Straße 2-10  
89287 Bellenberg  
Tel.: (+49) (0)7306/72-444  
www.nilfisk.de

### GREECE

Nilfisk A.E.  
Αναπαύσεως 29  
Κορωπί T.K. 194 00  
Tel.: (30) 210 9119 600  
www.nilfisk.gr

### HOLLAND

Nilfisk B.V.  
Versterkerstraat 5  
1322 AN Almere  
Tel.: (+31) 036 5460760  
www.nilfisk.nl

### HONG KONG

Nilfisk Ltd.  
2001 HK Worsted Mills  
Industrial Building  
31-39, Wo Tong Tsui St.  
Kwai Chung, N.T.  
Tel.: (+852) 2427 5951  
www.nilfisk.com

### HUNGARY

Nilfisk Kft.  
II. Rákóczi Ferenc út 10  
2310 Szigetszentmiklós-Lakihegy  
Tel.: (+36) 24 475 550  
www.nilfisk.hu

### INDIA

Nilfisk India Limited  
Pramukh Plaza, 'B' Wing, 4th floor, Unit  
No. 403  
Cardinal Gracious Road, Chakala  
Andheri (East) Mumbai 400 099  
Tel.: (+91) 22 6118 8188  
www.nilfisk.in

### IRELAND

Nilfisk  
1 Stokes Place  
St. Stephen's Green  
Dublin 2  
Tel.: (+35) 3 12 94 38 38  
www.nilfisk.ie

### ITALY

Nilfisk SpA  
Strada Comunale della Braglia, 18  
26862 Guardamiglio (LO)  
Tel.: (+39) (0) 377 414021  
www.nilfisk.it

### JAPAN

Nilfisk Inc.  
1-6-6 Kita-shinyokohama, Kouhoku-ku  
Yokohama, 223-0059  
Tel.: (+81) 45548 2571  
www.nilfisk.com

### MALAYSIA

Nilfisk Sdn Bhd  
Sd 33, Jalan KIP 10  
Taman Perindustrian KIP  
Sri Damansara  
52200 Kuala Lumpur  
Tel.: (60) 3603 627 43 120  
www.nilfisk.com

### MEXICO

Nilfisk de Mexico, S. de R.L. de C.V.  
Pirineos #515 Int.  
60-70 Microparque  
Industrial WSantiago  
76120 Queretaro  
Tel.: (+52) (442) 427 77 00  
www.nilfisk.com

### NEW ZEALAND

Nilfisk Limited  
Suite F, Building E  
42 Tawa Drive  
0632 Albany Auckland  
Tel.: (+64) 9 414 1996  
Website: www.nilfisk.com

### NORWAY

Nilfisk AS  
Bjørnerudveien 24  
1266 Oslo  
Tel.: (+47) 22 75 17 80  
www.nilfisk.no

### PERU

Nilfisk S.A.C.  
Calle Boulevard 162, Of. 703, Lima 33-  
Perú  
Lima  
Tel.: (511) 435-6840  
www.nilfisk.com

### POLAND

Nilfisk Sp. Z.O.O.  
Millenium Logistic Park  
ul. 3 Maja 8, Bud. B4  
05-800 Pruszków  
Tel.: (+48) 22 738 3750  
www.nilfisk.pl

### PORTUGAL

Nilfisk Lda.  
Sintra Business Park  
Zona Industrial Da Abrunheira  
Edificio 1, 1º A  
P2710-089 Sintra  
Tel.: (+351) 21 911 2670  
www.nilfisk.pt

### RUSSIA

Nilfisk LLC  
Vyatskaya str. 27, bld. 7/1st  
127015 Moscow  
Tel.: (+7) 495 783 9602  
www.nilfisk.ru

### SINGAPORE

Den-Sin  
22 Tuas Avenue 2  
639453 Singapore  
Tel.: (+65) 6268 1006  
www.densin.com

### SLOVAKIA

Nilfisk s.r.o.  
Bancíkovej 1/A  
SK-821 03 Bratislava  
Tel.: (+421) 910 222 928  
www.nilfisk.sk

### SOUTH AFRICA

Nilfisk (Pty) Ltd  
Kimbult Office Park  
9 Zeiss Road  
Laser Park  
Honeydew  
Johannesburg  
Tel: +27118014600  
www.nilfisk.co.za

### SOUTH KOREA

Nilfisk Korea  
#204 2F Seoulsup Kolon Digital Tower  
25 Seongsuil-ro 4-gil, Seongdong-gu  
Seoul.  
Tel.: (+ 82) 2 3474 4141  
www.nilfisk.co.kr

### SPAIN

Nilfisk S.A.  
Torre d'Ara,  
Passeig del Rengle, 5 Plta. 10ª  
08302 Mataró  
Tel.: (34) 93 741 2400  
www.nilfisk.es

### SWEDEN

Nilfisk AB  
Taljegårdsgatan 4  
431 53 Mölndal  
Tel.: (+46) 31 706 73 00  
www.nilfisk.se

### SWITZERLAND

Nilfisk AG  
Ringstrasse 19  
Kircheberg/Industri Stelz  
9500 Wil  
Tel.: (+41) 71 92 38 444  
www.nilfisk.ch

### TAIWAN

Nilfisk Ltd  
Taiwan Branch (H.K)  
No. 5, Wan Fang Road  
Taipei  
Tel.: (+88) 6227 00 22 68  
www.nilfisk.tw

### THAILAND

Nilfisk Co. Ltd.  
89 Soi Chokechai-Ruammitr  
Viphavadee-Rangsit Road  
Ladyao, Jatuchak, Bangkok 10900  
Tel.: (+66) 2275 5630  
www.nilfisk.co.th

### TURKEY

Nilfisk A.S.  
Serifali Mh. Bayraktar Bulv. Sehit Sk. No:7  
Ümraniye, 34775 Istanbul  
Tel.: +90 216 466 94 94  
www.nilfisk.com.tr

### UNITED ARAB EMIRATES

Nilfisk Middle East Branch  
SAIF-Zone  
P.O. Box 122298  
Sharjah  
Tel.: (+971) (0) 655-78813  
www.nilfisk.com

### UNITED KINGDOM

Nilfisk Ltd.  
Nilfisk House, Bowerbank Way  
Gilwilly Industrial Estate, Penrith  
Cumbria CA11 9BQ  
Tel.: (+44) (0) 1768 868995  
www.nilfisk.co.uk

### UNITED STATES

Nilfisk, Inc.  
9435 Winnetka Ave N,  
Brooklyn Park  
MN- 55445  
www.nilfisk.com

### VIETNAM

Nilfisk Vietnam  
No. 51 Doc Ngu Str.  
P. Vinh Phúc, Q.Ba Dinh  
Hanoi  
Tel.: (+84) 761 5642  
www.nilfisk.com