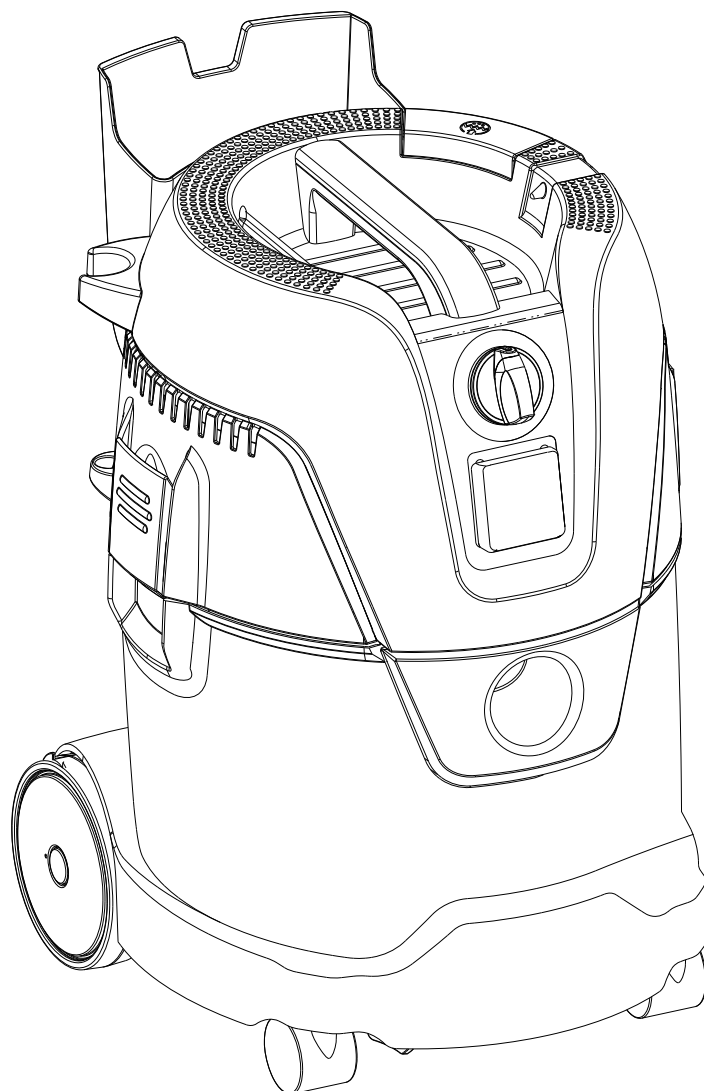


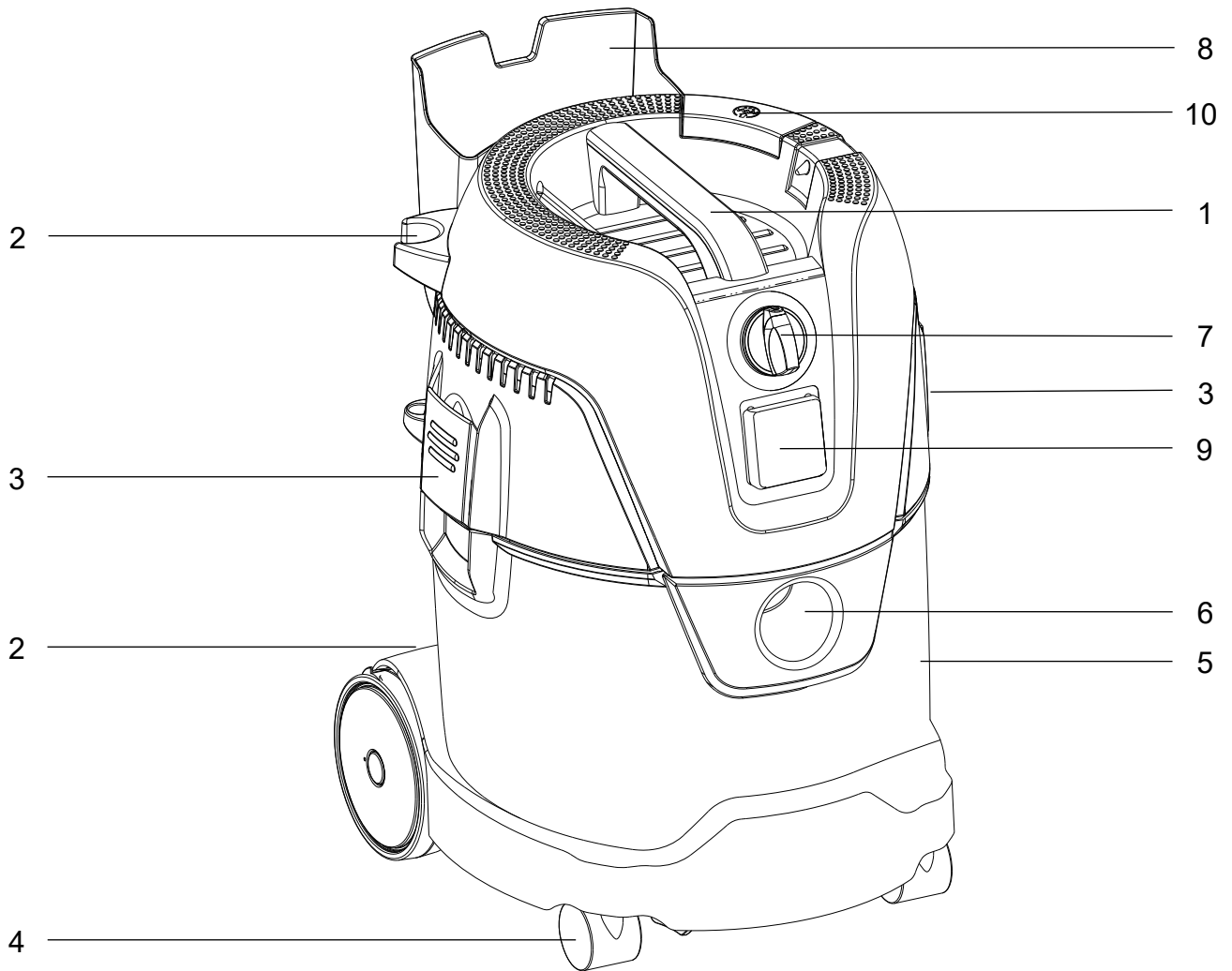
# AERO 26 L

## Instructions for use



|           |                                       |     |
|-----------|---------------------------------------|-----|
| <b>EN</b> | Operating instructions .....          | 1   |
| <b>DE</b> | Bedienungsanweisungen .....           | 9   |
| <b>FR</b> | Instructions de fonctionnement .....  | 18  |
| <b>NL</b> | Gebruiksaanwijzingen .....            | 27  |
| <b>IT</b> | Istruzioni per l'uso .....            | 36  |
| <b>NO</b> | Bruksanvisning .....                  | 45  |
| <b>SV</b> | Bruksanvisning .....                  | 53  |
| <b>DA</b> | Betjeningsvejledning .....            | 61  |
| <b>FI</b> | Käyttöohje .....                      | 69  |
| <b>ES</b> | Instrucciones de funcionamiento ..... | 77  |
| <b>PT</b> | Instruções de Funcionamento .....     | 86  |
| <b>EL</b> | Οδηγίες λειτουργίας .....             | 95  |
| <b>TR</b> | Kullanma Talimatları .....            | 104 |
| <b>SL</b> | Navodila za delovanje .....           | 112 |
| <b>HR</b> | Upute za uporabu .....                | 120 |
| <b>SK</b> | Návod na obsluhu .....                | 128 |
| <b>CS</b> | Návod k obsluze .....                 | 137 |
| <b>PL</b> | Instrukcje dotyczące obsługi .....    | 145 |
| <b>HU</b> | Használati útmutató .....             | 154 |
| <b>RO</b> | Instrucțiuni de utilizare .....       | 163 |
| <b>BG</b> | Указания за експлоатация .....        | 172 |
| <b>RU</b> | Руководство по эксплуатации .....     | 181 |
| <b>ET</b> | Tööjuhised .....                      | 191 |
| <b>LV</b> | Norādījumi par ekspluatāciju .....    | 199 |
| <b>LT</b> | Naudojimo instrukcija .....           | 207 |
| <b>JA</b> | 作手順.....                              | 215 |
| <b>ZH</b> | 操作说明 .....                            | 223 |
| <b>KO</b> | 사용법.....                              | 229 |
| <b>TH</b> | คำแนะนำการใช้งาน .....                | 237 |
| <b>MS</b> | Arahan Operasi.....                   | 244 |

## Operating elements

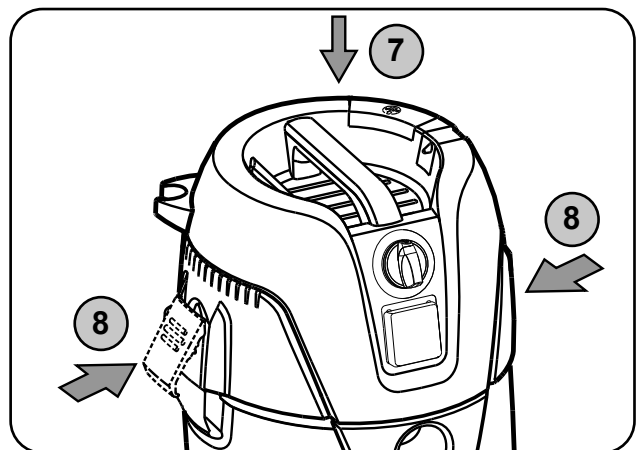
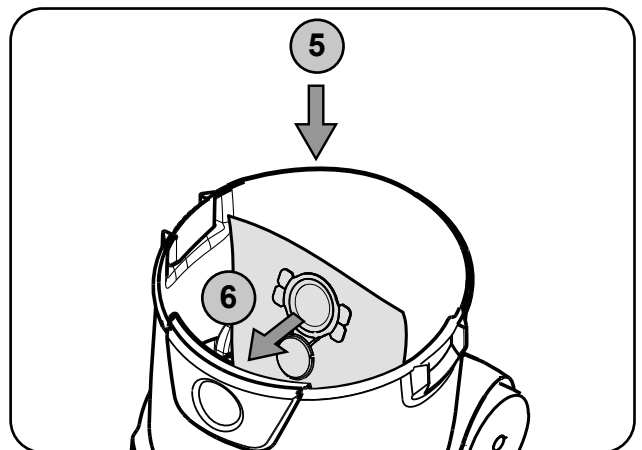
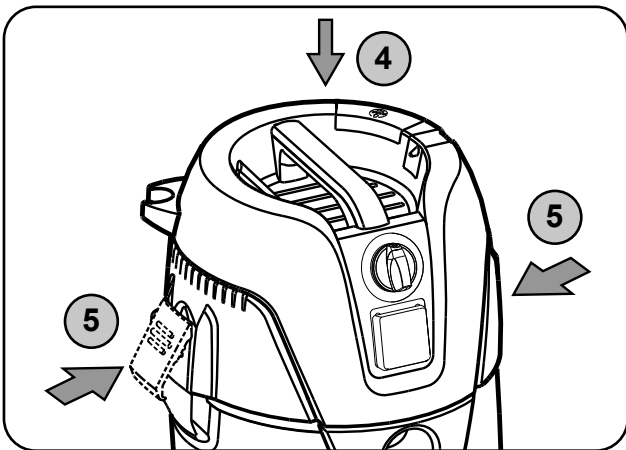
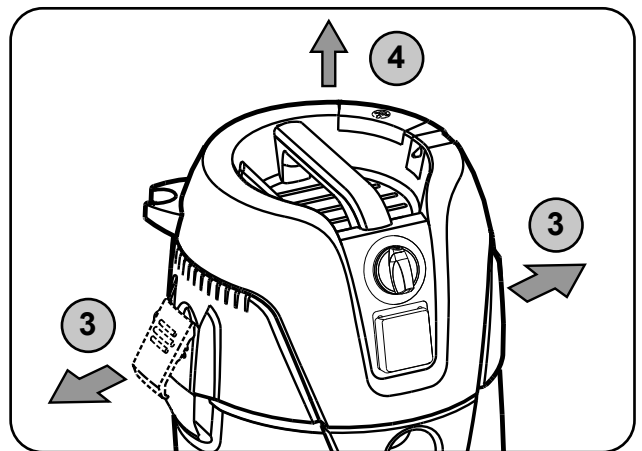
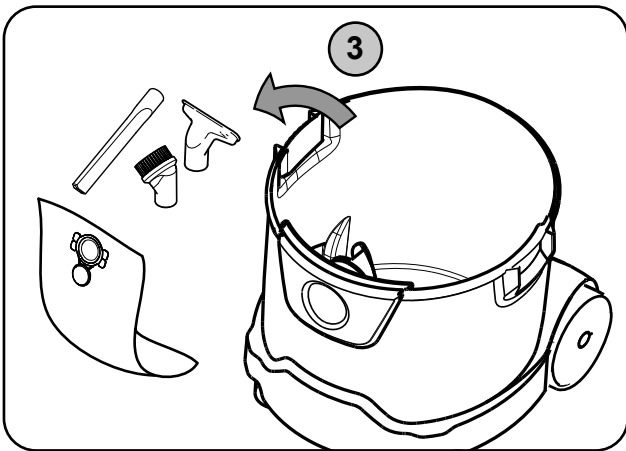
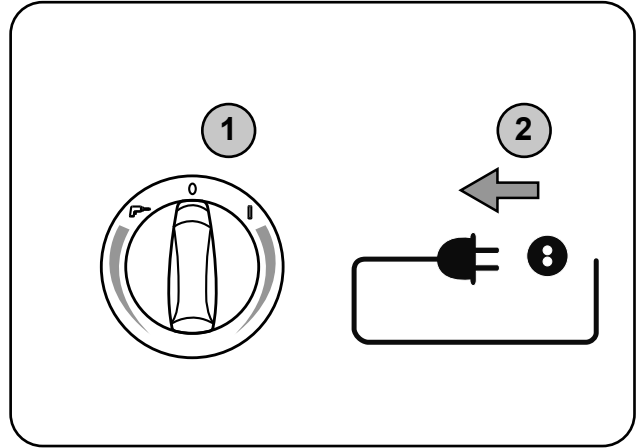
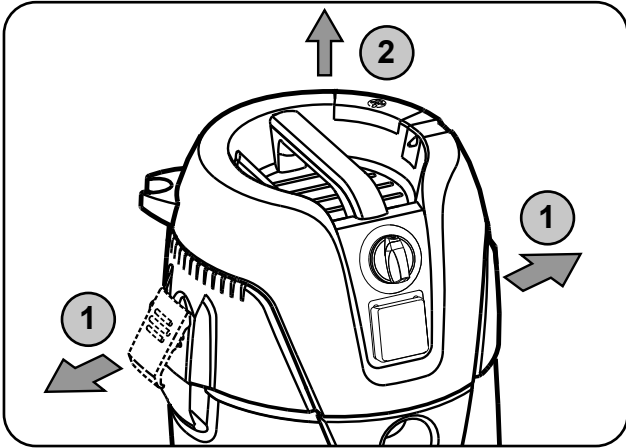


**26-2L PC**

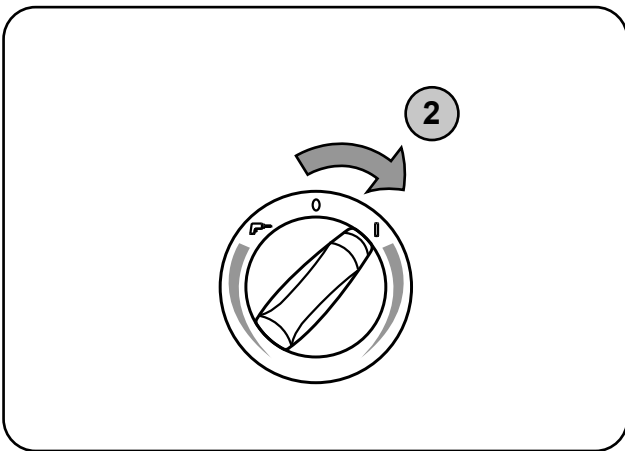
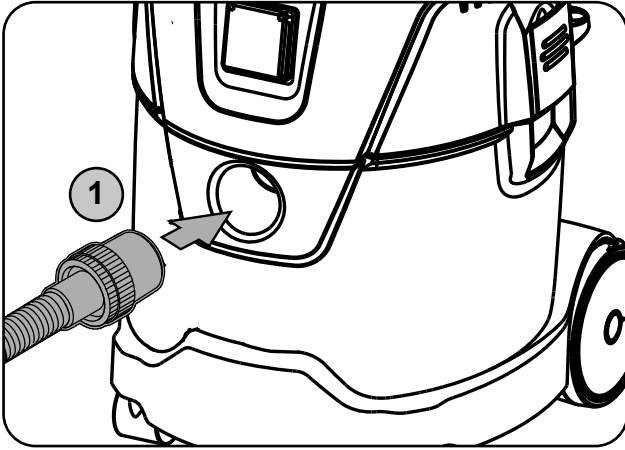
1A)



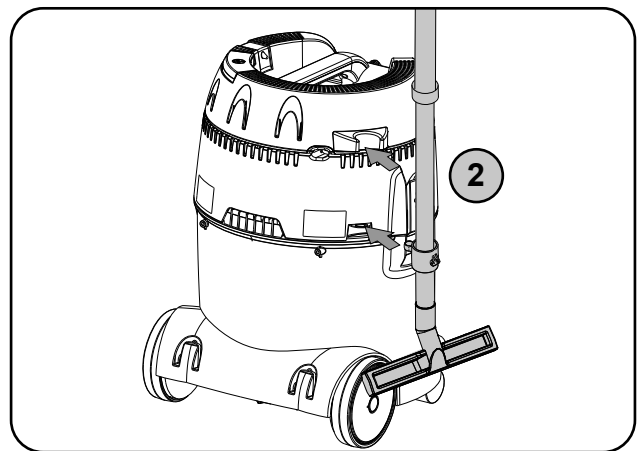
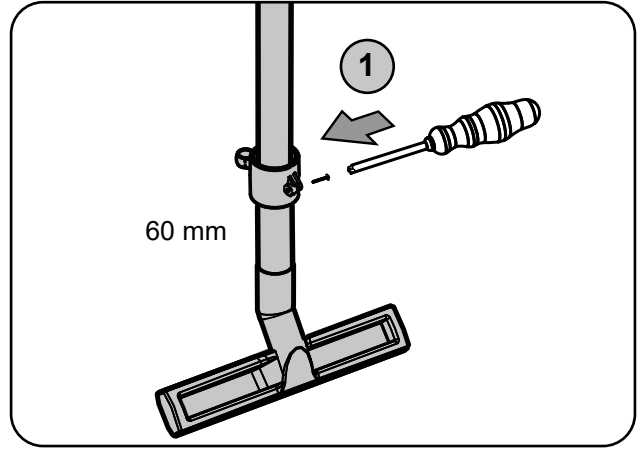
2A



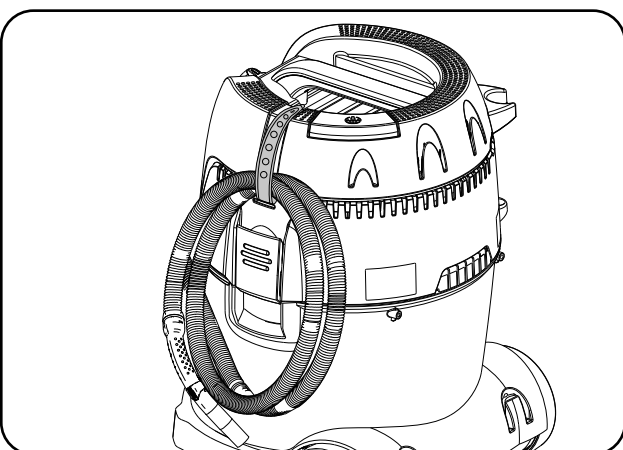
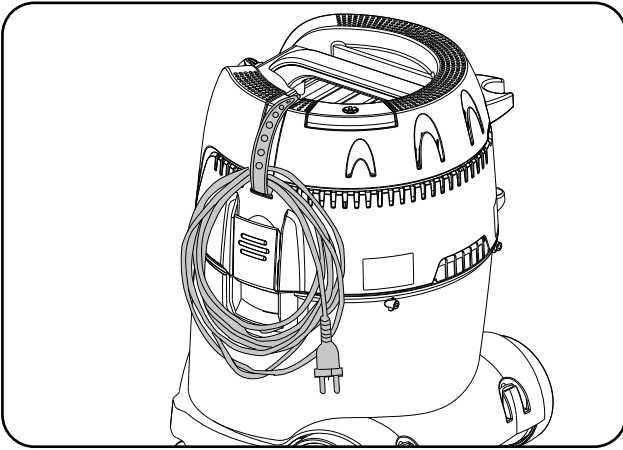
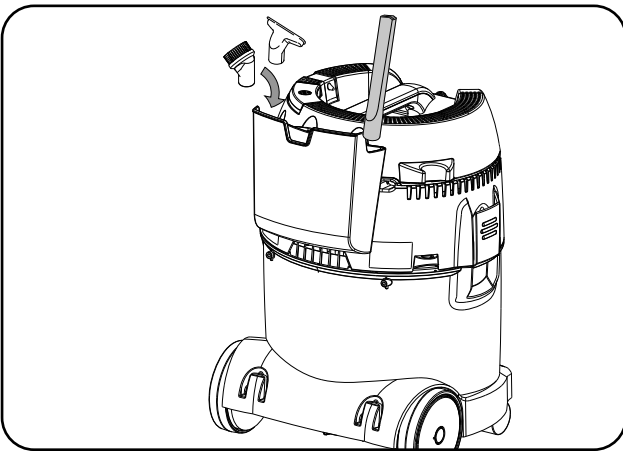
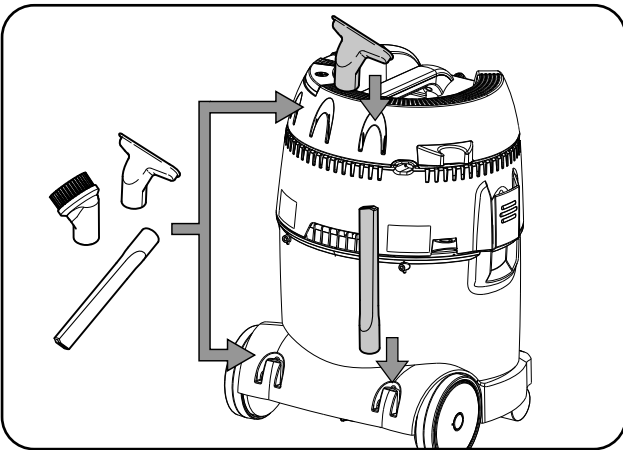
3A



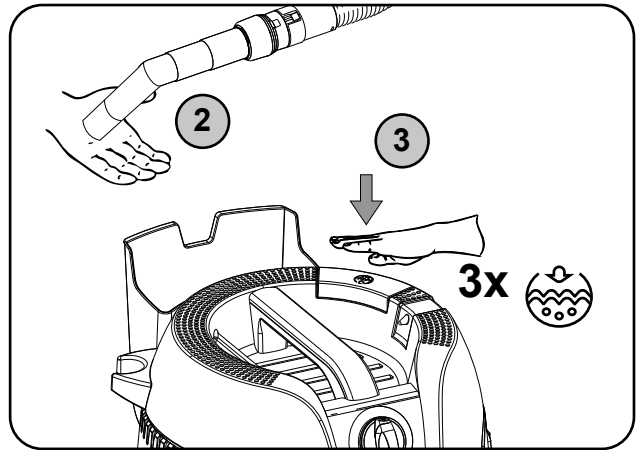
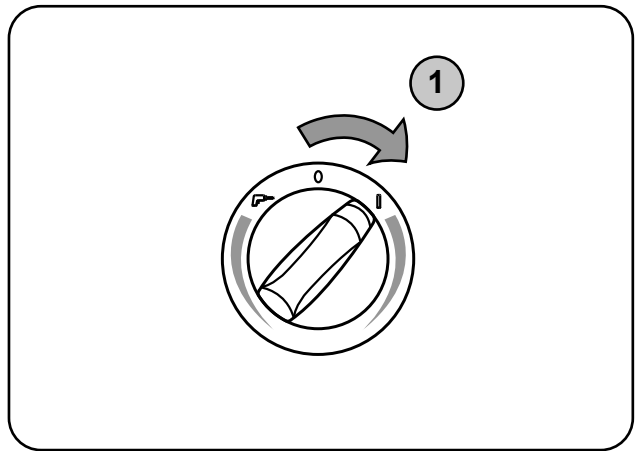
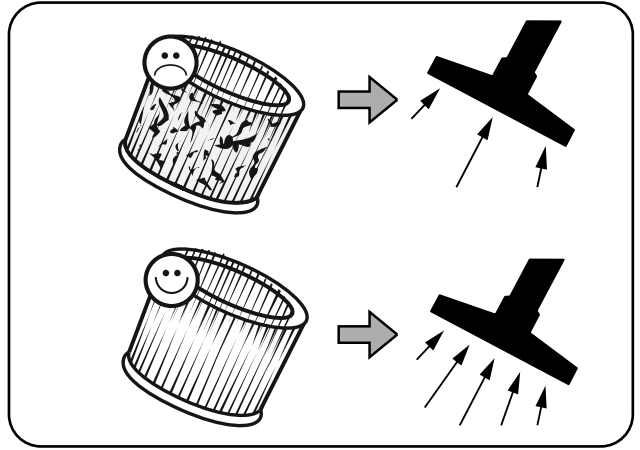
4A



5A)



1B

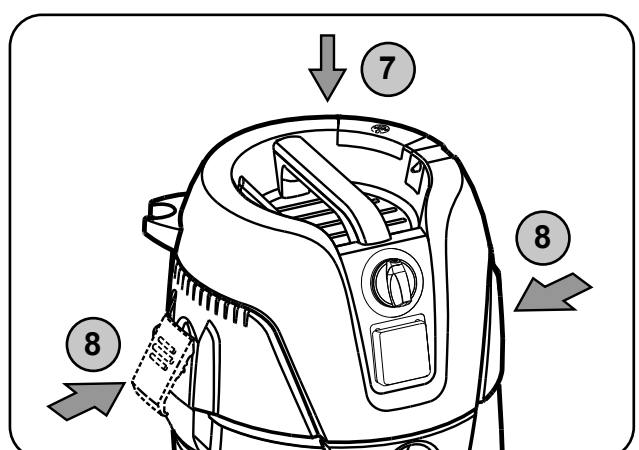
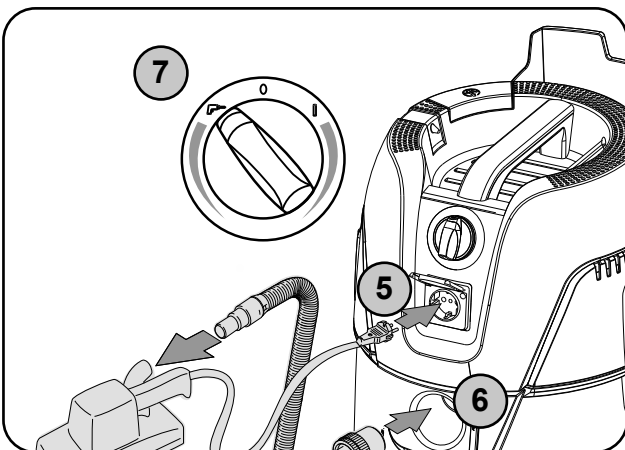
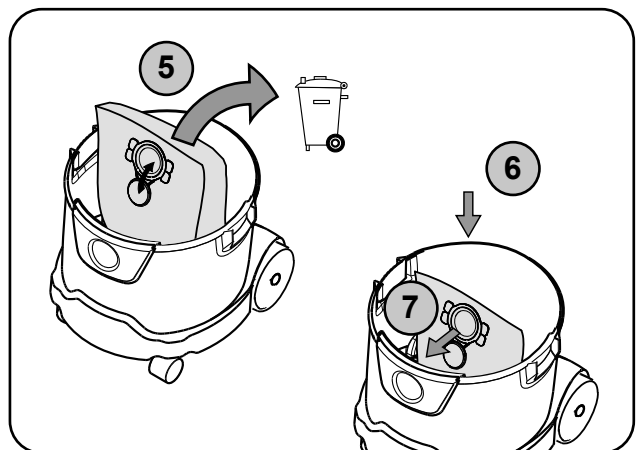
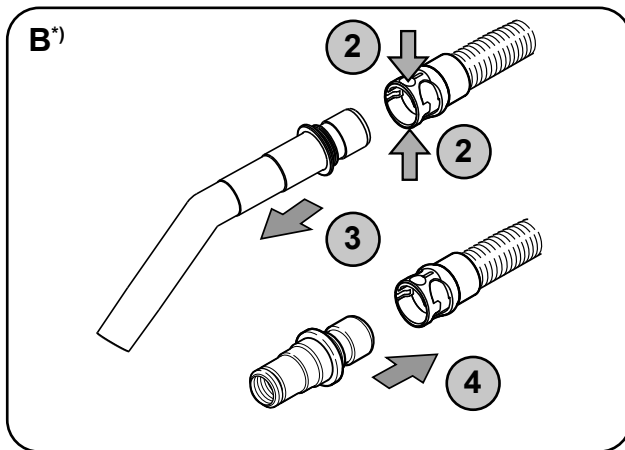
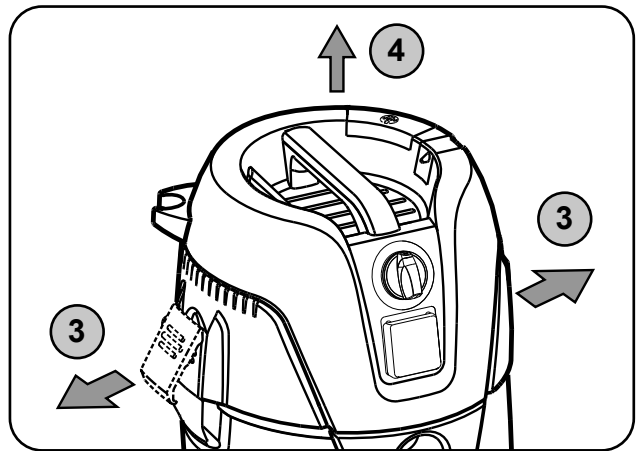
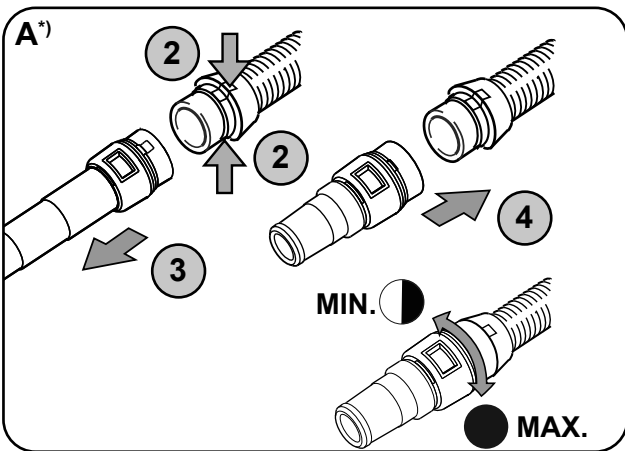
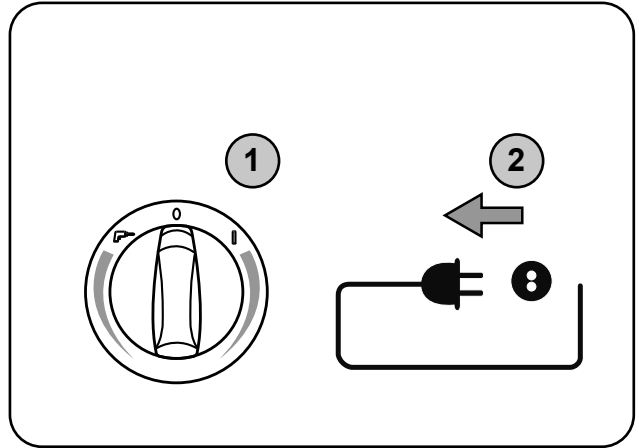
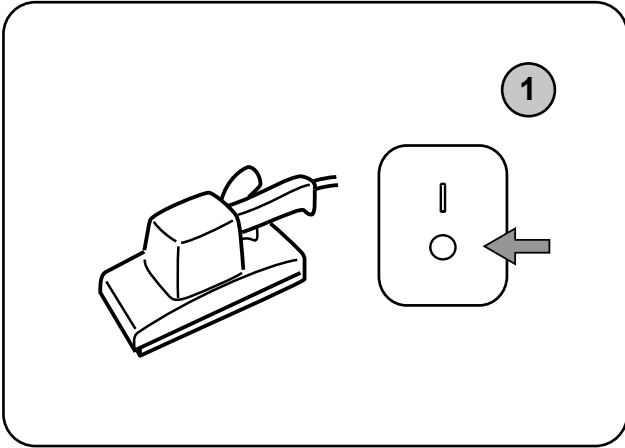


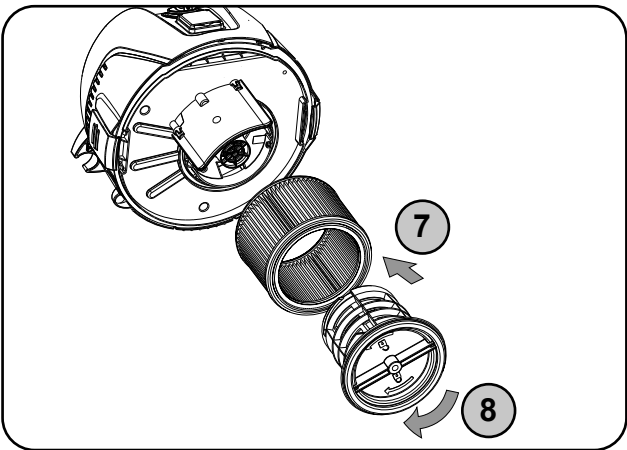
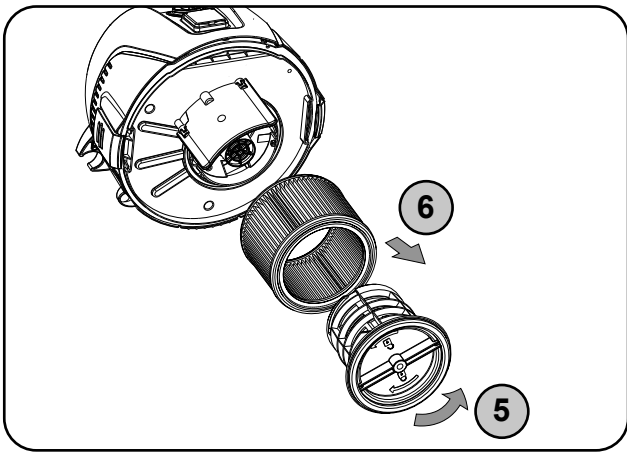
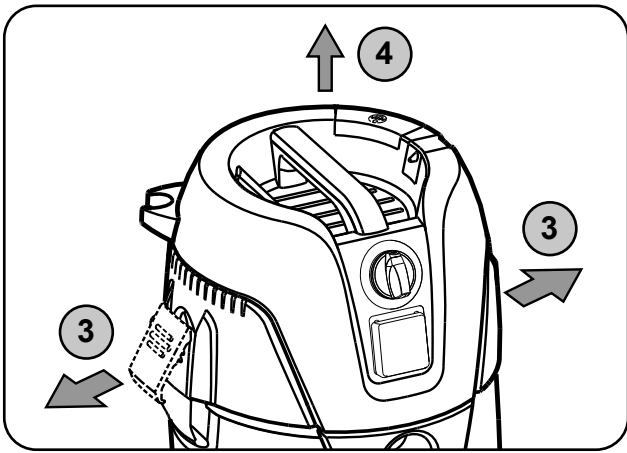
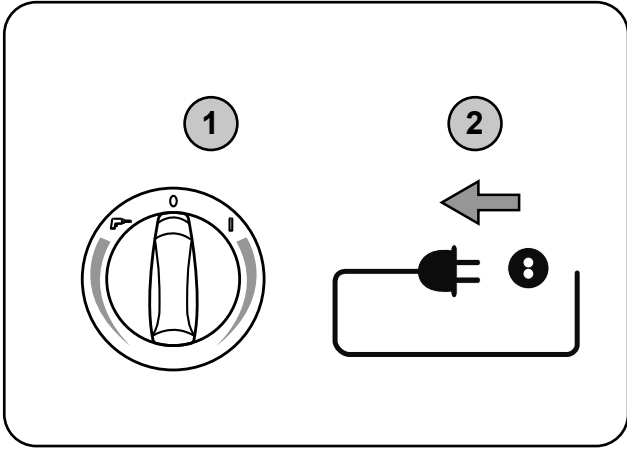
**Push&Clean**

1C



1D





# Pikaopas

## Osat:

1. Kädensija
2. Lisävarusteiden paikat
3. Salpa
4. Pyörä
5. Säiliö
6. Liitäntä
7. Kytkin
8. Työkalupakki\*)
9. Pistorasia\*)
10. Suodattimen puhdistuspainike Push&Clean
11. Liitännän tulppa\*)
12. Johdon/letkun säilytyspaikka

## Kuvitettu pikaopas

Kuvitetusta pikaoppaasta on apua, kun laite käynnistetään, sitä käytetään ja se asetetaan säilytykseen. Ohje on jaettu neljään symboleilla merkittyyn osaan:

**A**



### Ennen käynnistystä

#### LUE KÄYTTÖOHJEET ENNEN KÄYTTÄMISTÄ!

- 1A** - Lisävarusteiden purkaminen pakkauksesta  
**2A** - Suodatinpussin asentaminen  
**3A** - Letkun kiinnittäminen ja käyttäminen  
**4A** - Putken kiinnittäminen  
**5A** - Lisävarusteiden paikat

**B**



### Ohjaaminen ja käyttäminen

- 1B** - Push&Clean-suodattimen puhdistusjärjestelmä

**C**



### Sähkölaitteiden yhdistäminen

- 1C** - Käyttäminen sähkötyökalun yhteydessä

**D**



### Hoito:

- 1D** - Suodatinpussin vaihtaminen  
**2D** - Suodattimen vaihtaminen

# Sisältö

|          |  |           |
|----------|--|-----------|
| <b>1</b> | <b>Turvallisuusohjeet .....</b>  | <b>70</b> |
| 1.1      | Ohjeissa käytetyt symbolit .....   | 70        |
| 1.2      | Käyttöohje .....   | 70        |
| 1.3      | Käyttötarkoitus .....  | 70        |
| 1.4      | Sähköliitäntä .....  | 70        |
| 1.5      | Jatkojohto .....   | 70        |
| 1.6      | Takuu .....  | 71        |
| 1.7      | Tärkeät varoitukset .....  | 71        |
| <b>2</b> | <b>Vaarat .....</b>  | <b>72</b> |
| 2.1      | Sähköosat .....  | 72        |
| 2.2      | Vaarallinen pöly .....   | 73        |
| 2.3      | Varaosat ja lisävarusteet .....  | 73        |
| 2.4      | Räjähdysherkkä tai syttyvä kaasuseos .....                                     | 73        |
| <b>3</b> | <b>Hallinta ja käyttäminen .....</b>   | <b>73</b> |
| 3.1      | Laitteen käynnistäminen ja käyttäminen ..                                      | 73        |
| 3.2      | Automaattisesti käynnistävä ja sammuttava pistorasia sähkötyökaluille *) ..... | 73        |
| 3.3      | Push&Clean .....   | 74        |
| 3.4      | Antistaattinen kytkentä *) .....   | 74        |
| 3.5      | Märkäimurointi .....   | 74        |
| 3.6      | Kuivaimurointi .....   | 74        |
| 3.7      | Tyhjentäminen kuivaimuroinnin jälkeen ...                                      | 74        |
| <b>4</b> | <b>Laitteen käyttämisen jälkeen .....</b>                                      | <b>74</b> |
| 4.1      | Käytön jälkeen .....   | 74        |
| 4.2      | Kuljettaminen .....  | 74        |
| 4.3      | Säilytys .....   | 74        |
| 4.4      | Laitteen kierrättäminen .....  | 74        |
| <b>5</b> | <b>Huolto .....</b>  | <b>75</b> |
| 5.1      | Säännöllinen huolto ja tarkastaminen .....                                     | 75        |
| 5.2      | Huolto .....   | 75        |
| <b>6</b> | <b>Lisätiedot .....</b>  | <b>76</b> |
| 6.1      | Tekniset tiedot .....  | 76        |

Vaatimustenmukaisuusvakuutus..... 253

# 1 Turvallisuusohjeet



Tämä asiakirja sisältää tärkeitä tietoja laitteesta ja pikaohjeen. Lue tämä käyttöohje perusteellisesti ennen laitteen käynnistämistä ensimmäistä kertaa. Säilytä nämä ohjeet myöhempää käyttöä varten.

## Tuki

Laitteesta on lisätietoja verkkosivuillamme osoitteessa [www.Nilfisk.com](http://www.Nilfisk.com).

Saat lisätietoja maassasi toimivasta Nilfisk-huoltokorjaamosta.

Lisätietoja on tämän asiakirjan lopussa.

## 1.1 Ohjeissa käytetyt symbolit

### VAARA



Vakavan tai pysyvän loukkaantumisen tai hengenvaaran aiheuttava vaara.

### VAROITUS



Vakavan loukkaantumisen tai hengenvaaran aiheuttava vaara.

### HUOMAUTUS



Lievän loukkaantumisen tai vaurion aiheuttava vaara.

## 1.2 Käyttöohje

Tätä laitetta

- saavat käyttää vain sen käyttökoulutuksen saaneet ja sen käyttämiseen perehtyneet henkilöt
- saa käyttää vain valvotusti.
- Laitetta ei ole tarkoitettu sellaisten henkilöiden (mukaan lukien lasten) käyttöön, joiden aist-eissa tai fyysisissä tai henkisissä kyvyissä on puutteita tai joiden kokemus ja tietämys eivät riitä laitteen käyttöön.
- Lapsia tulee valvoa, jotta he eivät leiki laitteella.
- Älä käytä vaarallisia työskentelymenetelmiä.
- Laitetta ei saa koskaan käyttää ilman suodatinta.
- Katkaise virta ja irrota pistoke pistorasiasta
  - ennen puhdistamista ja huoltoa
  - ennen osien vaihtamista
  - ennen lisälaitteen vaihtamista
  - jos muodostuu vaahtoa tai laitteesta vuotaa nestettä.

Käyttöohjeiden ja työturvallisuusmääräysten lisäksi on noudatettava yleisiä turvallisuusmääräyksiä.

Käyttäjille on annettava seuraavat tiedot ja koulutus ennen käyttämisen aloittamista:

- laitteen käyttäminen
- kerättävään materiaaliin liittyvät vaarat
- kerätyn materiaalin turvallinen hävittäminen

## 1.3 Käyttötarkoitus

Tämä siirrettävä pölynkeräin on suunniteltu, kehitetty ja testattu huolellisesti, jotta se toimii tehokkaasti

ja turvallisesti, kun se pidetään kunnossa ja sitä käytetään seuraavia ohjeita noudattaen.

Tämä laite on tarkoitettu ammattikäyttöön esimerkiksi sairaaloissa, kouluissa, hotelleissa, tehtaissa, myymälöissä ja toimistoissa sekä vuokrattavaksi. Tämä laite sopii myös teolliseen käyttöön, kuten tuotantolaitoksissa, rakennustyömailla ja työpajoissa. Vain laitteen käyttäjät voivat estää väärinkäytön aiheuttamat onnettomuudet.

**LUE KAIKKI TURVALLISUUSOHJEET JA NOUDATA NIITÄ.**

Laitte on tarkoitettu vain kuivan syttymättömän pölyn ja nesteiden imurointiin.

Muunlainen käyttäminen on kielletty. Valmistaja ei vastaa virheellisen käyttämisen aiheuttamista vahingoista. Käyttäjä on vastuussa virheellisen käyttämisen seurauksista. Lisäksi oikea käyttäminen edellyttää huoltamista ja korjaamista valmistajan ohjeita noudattaen.

Seuraavat asiat koskevat pölyluokan L koneita (mallimerkintä -0L, -2L):

Laitteella saa imuroida vain kuivaa syttymätöntä pölyä ja nesteitä sekä vaarallisia pölyjä, joiden OEL<sup>1)</sup>-arvo on > 1 mg/m<sup>3</sup>.

Pölyluokka L (IEC 60335-2-69).

Tämän luokan pölyjen OEL<sup>1)</sup>-arvo on > 1 mg/m<sup>3</sup>.



Pölyluokalle L tarkoitettujen koneiden suodatinmateriaali on testattu. Läpäisevyys saa olla enintään 1 % eikä hävittämiseen liity erityisvaatimuksia.

Pölynkeräimissä on varmistettava riittävä ilmanvaihtomäärä L, kun poistoilma palautetaan huoneeseen. Paikalliset säädökset on otettava huomioon ennen käyttöä.

Laitetta ei saa käyttää ulkona alhaisessa lämpötilassa.

## 1.4 Sähköliitäntä

- Laitekytkennässä kannattaa käyttää vikavirtakytkintä.
- Aseta sähköiset osat (kiinnikkeet, pistokkeet ja liitokset) paikoilleen. Jatkojohto on valittava siten, että suojausluokka säilyy.
- Virtajohdon ja jatkojohtojen liitäntöjen tulee olla vesitiiviitä.

## 1.5 Jatkojohto

1. Käytä jatkojohtona vain valmistajan vaatimukset täyttävää tai ylittävää jatkojohtoa.
2. Jos yhdistät tämän laitteen verkkovirtaan jatkojohtojen avulla, tarkista sen johtimien poikkipinta-ala:

| Johdon pituus  | Poikkipinta-ala     |                     |
|----------------|---------------------|---------------------|
|                | < 16 A              | < 25 A              |
| Enintään 20 m  | 1,5 mm <sup>2</sup> | 2,5 mm <sup>2</sup> |
| 20 - 50 metriä | 2,5 mm <sup>2</sup> | 4,0 mm <sup>2</sup> |

### 1.6 Takuu

Takuuseen sovelletaan yleisiä liiketoimintaperiaatteitamme.

Valmistaja ei vastaa vahingoista, jos laitteeseen on tehty luvattomia muutoksia, jos siinä on käytetty virheellisiä harjoja tai jos sitä on käytetty käyttötarkoituksen vastaisesti.

### 1.7 Tärkeät varoitukset

## VAROITUS



- Voit vähentää tulipalon, sähköiskun ja loukkaantumisen vaaraa lukemalla kaikki turvallisuusohjeet ja varoitusmerkinnät ennen käyttämistä sekä noudattamalla niitä. Tämä laite on turvallinen, kun sitä käytetään siivoamiseen ohjeissa kuvatulla tavalla. Jos sähköisiä tai mekaanisia osia vaurioituu, laite ja/tai lisävaruste on korjautettava valtuutetussa huoltokorjaamossa tai valmistajalla ennen sen käyttämistä, jotta laite ei vaurioidu enempää eikä käyttäjä loukkaannu.
- Laitetta ei saa jättää ilman valvontaa, kun sen pistoke on pistorasiassa. Irrota pistoke pistorasiasta, kun laite ei ole käytössä tai ennen sen kunnossapitoa.

- Laitetta saa käyttää ulkona vain satunnaisesti.
- Älä käytä laitetta, jos sen virtajohto tai pistoke on vaurioitunut. Vedä aina pistokkeesta, älä johdosta. Laitetta tai pistoketta ei saa käsitellä märin käsin. Poista kaikki toiminnot käytöstä ennen pistokkeen irrottamista pistorasiasta.
- Laitetta ei saa vetää eikä kantaa verkkojohdosta. Verkkojohtoa ei saa käyttää kahvana. Verkkojohtoa ei saa jättää oven väliin. Verkkojohtoa ei saa vetää terävien kulmien yli. Laitetta ei saa vetää sen verkkojohdon yli. Varo, ettei johto joudu kosketukseen kuumien pintojen kanssa.
- Pidä sormet, hiukset, löysät vaatteet ja kaikki kehon osat kaukana aukoista ja liikkuvista osista. Aukkoihin ei saa työntää mitään. Laitetta ei saa käyttää, jos jokin sen aukoista on tukossa. Pidä aukot puhtaana pölystä, nukasta ja karvoista ja kaikesta ilman virtausta haittaavasta.
- Laitetta ei saa käyttää ulkona kylmässä.

- Älä imuroi syttyviä nesteitä, kuten bensiiniä. Älä käytä imuria tällaisten nesteiden lähellä.
- Laitteella ei saa imuroida mitään savuavaa tai palavaa, kuten savukkeiden natsoja, tulitikkuja tai kuumaa tuhkaa.
- Ole erityisen varovainen imuroidessasi portaita.
- Älä käytä laitetta, jos suodattimet eivät ole paikallaan.
- Jos laitteessa on toimintahäiriö, jos se on pudonnut tai vahingoittunut, jos se on jätetty ulos tai jos se on pudonnut veteen, toimita se huoltoon huoltokorjaamolle tai jälleenmyyjälle.
- Jos laitteesta vuotaa vaahtoa tai nestettä, katkaise virta heti.
- Laitetta ei saa käyttää vesipumppuna. Laite on suunniteltu ilman ja veden seosten imurointiin.
- Yhdistä laite maadoitettuun pistorasiaan. Pistorasiassa ja jatkojohdossa on oltava riittävä suojaus.
- Työskentelypaikassa on oltava hyvä ilmanvaihto.
- Laitteen päällä ei saa seisoa. Tällöin laite voi kaatua ja vaurioitua. Ta-

paturman vaara.

- Laitteen pistorasiaa saa käyttää vain käyttöohjeessa kuvatulla tavalla.

## 2 Vaarat

### 2.1 Sähköosat

#### VAARA



Laitteen yläosa sisältää jännitteisiä osia. Niihin koskettaminen aiheuttaa vakavia vammoja tai hengenvaaran. Laitteen yläosaan ei saa koskaan ruiskuttaa vettä.

#### VAARA



Viallinen sähköjohto aiheuttaa sähköiskun vaaran. Siihen koskettaminen voi aiheuttaa vakavia vammoja tai hengenvaaran.

- Älä vaurioita virtajohtoa esimerkiksi ajamalla sen yli tai vetämällä tai murskaamalla sitä.
- Tarkista säännöllisesti, ettei sähköjohto ole kulunut tai vahingoittunut.
- Jos virtajohto on vaurioitunut, se on vaaran välttämiseksi vaihdettava Nilfiskin valtuuttamassa huoltokorjaamossa tai valtuutetulla ammattilaisella.
- Virtajohtoa ei saa kiertää

## sormen tai muun kehon- osan ympärille.

### 2.2 Vaarallinen pöly

#### VAROITUS



**Vaaralliset aineet**  
Vaarallisten aineiden imuroiminen voi aiheuttaa vakavia vammoja tai hengenvaaran.

Koneella ei saa imuroida seuraavia aineita:

- Kuumat aineet, kuten palavat savukkeet tai kuuma tuhka
- Syttyvät, räjähtävät tai syövyttävät nesteet, kuten bensiini, liuottimet, hapot tai emäkset
- Syttyvä tai räjähtävä pöly, kuten magnesium- tai alumiinipöly

#### HUOMAUTUS



Imuroidut aineet voivat saastuttaa ympäristöä.

- Hävitä jäte voimassa olevien määräysten mukaisesti.

Käytä asbestinpoistotyössä kertakäyttöisiä lisäsuojavarusteita. Käytä luokan P2 hengityssuojainta. Ennen laitteen poistamista alueelta, jossa on haitallisia aineita:

- Puhdista laitteen pinta, pyyhi se puhtaaksi tai pakkaa laite hyvin suljettuun pakkaukseen ja vältä kertyneen haitallisen pölyn levittämistä.

Hoidon ja korjausten aikana saastuneet osat, joita ei voida puhdistaa tyydyttävästi, pitää

- Pakattu hyvin suljettuihin pusseihin
- hävittää ongelmajäteasetusten mukaisesti.


### 2.3 Varaosat ja lisävarusteet

#### HUOMAUTUS



Varaosat ja lisävarusteet  
Muiden kuin alkuperäisten varaosien, harjojen ja lisävarusteiden käyttäminen voi heikentää laitteen turvallisuutta ja/tai toimintaa.

Käytä vain Nilfiskin varaosia ja lisävarusteita.  
Seuraavat varaosat voivat vaikuttaa käyttäjän turvallisuuteen ja/tai laitteen toimintaan:

| Kuvaus  | tilausnro |
|---|-----------|
| Suodatinelementti Ø185 x 140 PET L-luokka  | 302000490 |
| Suodatinpussisarja AERO   | 107419590 |

### 2.4 Räjähdysherkkä tai syttyvä kaasuseos

#### HUOMAUTUS



Tämä laite ei sovellu käytettäväksi räjähdys-herkässä tai syttyvässä ympäristössä tai jos haihtuvat nesteet tai syttyvät kaasut tai höyryt aiheuttavat räjähtämisen tai syttymisen vaaran.

## 3 Hallinta ja käyttäminen

#### HUOMAUTUS



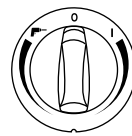
Vaurioituminen yhteensopimattoman verkkovirtan vuoksi.

Tämä laite voi vaurioitua, jos se yhdistetään yhteensopimattomaan verkkovirtaan.

- Varmista, että jännite vastaa laitteen tyyppikilvessä näkyvää merkintää.

### 3.1 Laitteen käynnistäminen ja käyttäminen

Tarkista, että virtakytkin on pois (0) -asennossa. Tarkista, että laitteeseen on asennettu sopivat suodattimet. Yhdistä imuletku sitten sille tarkoitettuun liitäntään painamalla se kunnolla paikalleen. Yhdistä putket letkun kahvaan. Käänteletputkia, jotta ne asettuvat kunnolla paikoilleen. Yhdistä putkeen suutin. Valitse suutin imuroitavan materiaalin tyyppin mukaan. Jos konetta käytetään pölyn keräämiseen pölyä tuottavasta koneesta, liitä imuletkun päähän asianmukainen sovitin. Työnnä virtapistoke toimivaan pistorasiaan. Käynnistä moottori asettamalla virtakytkin asentoon 1.



Käännä I: Laite käynnistyy – säädä nopeutta kääntämällä myötäpäivään. Käännä 0-asentoon: Laite pysähtyy.

Käännä II: Automaattinen käynnistys/pysäytys

tulee käyttöön – käännä vastapäivään: säädä nopeutta

### 3.2 Automaattisesti käynnistävä ja sammuttava pistorasia sähkötyökaluille<sup>\*)</sup>

#### HUOMAUTUS




Laitteen pistorasia<sup>\*)</sup>


Lisävarustepistorasia on suunniteltu sähkölaitteille. Lisätietoja on teknisissä tiedoissa.

- Katkaise virta laitteesta ja yhdistettävästä varusteesta ennen varusteen yhdistämistä liitäntään.
- Lue yhdistettävän laitteen käyttöopas ja ota turvallisuusohjeet huomioon.

Laitteessa on maadoitettu pistorasia. Siihen voidaan yhdistää ulkoinen sähkötyökalu.

Asennossa  laitteen voi käynnistää ja pysäyttää siihen yhdistetyn sähkötyökalun avulla. Tällöin pöly ja lika imuroidaan talteen heti kun niitä alkaa muodostua. Määräysten noudattaminen edellyttää, että imuriin yhdistetään vain hyväksytyjä pölyä muodostavia laitteita.

Yhdistetyn sähkölaitteen suurin sallittu virrankulutus on ilmoitettu Tekniset tiedot -osassa.

Ennen kytkimen siirtämistä asentoon  varmista, että laitteen pistorasiaan kytketystä työkalusta on katkaistu virta.

### 3.3 Push&Clean

Laitteessa on puoliautomaattinen suodattimen puhdistusjärjestelmä: Push&Clean. Suodattimen puhdistusjärjestelmää täytyy käyttää viimeistään silloin, kun imuteho ei enää riitä. Suodattimen säännöllinen puhdistus ylläpitää imutehoa ja pidentää sen käyttöikää. Ohjeet ovat pikaoppaassa.

### 3.4 Antistaattinen kytkentä<sup>1)</sup>

#### HUOMAUTUS



Laitteessa on antistaattinen järjestelmä, joka purkaa pölyä imuroitaessa mahdollisesti muodostuvan staattisen sähkövarauksen.

Antistaattinen järjestelmä muodostaa maaliitännän säiliön liitännään. Jotta toiminto toimisi varmasti, laitteessa kannattaa käyttää sähköä johtavaa tai antistaattista imuletkeä.

### 3.5 Märkäimurointi

#### HUOMAUTUS



Tässä laitteessa on uimurijärjestelmä, joka katkaisee ilman virtaamisen laitteen läpi, kun suurin nesteen taso on saavutettu. Tällöin moottorin ääni muuttuu ja imuteho heikkenee. Jos näin käy, sammuta laitteesta virta. Irrota pistoke pistorasiasta. Älä imuroi nestettä, jos uimuri ei ole paikallaan.

- Jos muodostuu vaahtoa, lopeta käyttäminen heti ja tyhjennä säiliö.
- Puhdista vedenrajoituslaite säännöllisesti. Varmista, ettei siinä ole vaurioitumisen merkkejä.

Irrota laitteen pistoke pistorasiasta ennen säiliön tyhjentämistä. Irrota letku vetämällä. Vapauta salpa vetämällä ulospäin, jotta moottorin kansi vapautuu. Nosta moottorin kansi säiliöstä. Tyhjennä ja puhdista säiliö aina.

Tyhjennä säiliö kallistamalla sitä taaksepäin tai sivulle. Kaada neste esimerkiksi viemäriin. Aseta moottorin kansi takaisin paikalleen. Kiinnitä moottorin yläosa salvoilla.

### 3.6 Kuivaimurointi

#### HUOMAUTUS



Vaarallisten aineiden imuroiminen.

Imuroidut aineet voivat saastuttaa ympäristöä.

- Hävitä jäte voimassa olevien määräysten mukaisesti.

### 3.7 Tyhjentäminen kuivaimuroinnin jälkeen

Irrota pistoke pistorasiasta ennen tyhjentämistä kuivaimuroinnin jälkeen. Tarkista suodattimet ja pölypussi säännöllisesti. Vapauta salpa vetämällä ulospäin, jotta moottorin kansi vapautuu. Irrota moottorin kansi säiliöstä.

Suodatinkasetti: Puhdista suodatin ravistelemalla, harjaamalla tai pesemällä se. Odota ennen imurin käyttämistä seuraavan kerran, että suodatin on kuivunut.

Pölypussi: tarkista, onko pölypussi täynnä. Vaihda pölypussi tarvittaessa. Poista vanha pölypussi. Aseta uusi pölypussi paikalleen työntämällä kumikalvolla varustettu kartonginpala imuliitännään. Varmista, että kumikalvo menee pölynimurin liitännän korokkeen ohi.

Tyhjentämisen jälkeen: Kiinnitä moottorin kansi säiliöön ja varmista liitos salvoilla. Älä kuivaimuroi, jos suodatinkasetti ja pölypussi eivät ole paikoillaan. Pölynimurin imuteho vaihtelee suodattimen ja pölypussin koon ja laadun mukaan. Käytä siksi vain alkuperäisiä suodattimia ja pölypusseja.

## 4 Laitteen käyttämisen jälkeen

### 4.1 Käytön jälkeen

Irrota pistoke sähköpistorasiasta, kun laitetta ei käytetä. Kelaajatoiminto aloittaen pölynimurin päästä.

### 4.2 Kuljettaminen

- Sulje kaikki salpat ennen laitteen siirtämistä.
- Jos likasäiliössä on nestettä, älä kallista laitetta.
- Älä nosta laitetta nosturin koukun avulla.

### 4.3 Säilytys

#### HUOMAUTUS



Säilytä laitetta kuivassa paikassa suojattuna sateelta ja jäätymiseltä. Tätä laitetta saa säilyttää vain sisätiloissa. Märkäsuodattimet ja nestesäiliön sisäosa on kuivattava ennen säilytykseen asettamista.

### 4.4 Laitteen kierrättäminen

Tee käytöstä poistettu laite käyttökelvottomaksi.

1. Irrota pistoke pistorasiasta.
2. Katkaise virtajohto.
3. Älä hävitä sähkölaitteita kotitalousjätteenä.



Kun laitteessa on yliviivattu pyörillä varustetun roska-astian symboli, käytettyjä sähkö- ja elektroniikkalaitteita ei saa hävittää lajittelemattoman kotitalousjätteen mukana. Jotta voidaan välttää ihmisten terveydelle ja ympäristölle haitalliset vaikutukset, laitteet on vietävä erilliskeräykseen vastaaviin keräyspisteisiin. Sähköisten ja elektronisten kodinkoneiden käyttäjien on käytettävä kunnallisia keräyspisteitä. Huomaa, että kaupallisesti käytettyjä sähkö- ja elektroniikkalaitteita ei saa hävittää kunnallisten keräyspisteiden kautta. Annamme mielellämme lisätietoja soveltuvista jätehuoltovaihtoehdoista.

## 5 Huolto

### 5.1 Säännöllinen huolto ja tarkastaminen

Pätevän henkilöstön on huollettava ja tarkastettava laite säännöllisesti voimassaolevaa lainsäädäntöä ja määräyksiä noudattaen. Varsinkin maadoitus, sähköeristys ja virtajohdon kunto on tarkastettava säännöllisesti.

Jos ilmaantuu vika, laite ON POISTETTAVA käytöstä. Valtuutetun huoltoteknikon on tarkistettava se perusteellisesti ja korjattava se.

Nilfiskin asentajan tai koulutetun henkilön on vähintään kerran vuodessa tehtävä tekninen tarkastus, jossa tarkastetaan suodattimet, ilmatiiviyys ja hallintamekanismit.

### 5.2 Huolto

Irrota pistoke pistorasiasta ennen hoidon aloittamista. Tarkista ennen laitteen käynnistämistä, että verkkovirran taajuus ja jännite vastaavat laitteen tyyppikilvessä näkyviä merkintöjä.

Laite on tarkoitettu jatkuvaan raskaaseen käyttöön. Pölysuodatin on vaihdettava käyttötuntimäärän mukaan. Puhdista laite kuivalla liinalla ja pienellä määrällä suihkutettavaa puhdistusainetta.

Hoidon ja puhdistamisen aikana laitetta on käsiteltävä siten, että huoltohenkilöstölle tai muille ei aiheudu vaaraa.

Hoitoalueella:

- Käytä suodattimella varustettua ilmanvaihtoa.
- Käytä suojavaatetusta.
- Puhdista hoitoalue, jotta ympäristöön ei pääse haitallisia aineita.

Hoidon ja korjausten aikana saastuneet osat, joita ei voida puhdistaa tyydyttävästi, pitää

- pakata tiiviisiin pusseihin
- hävittää ongelmajäteasetusten mukaisesti.

Saat lisätietoja huollosta jälleenmyyjältä tai maassasi toimivasta Nilfisk-huoltokorjaamosta. Lisätietoja on tämän asiakirjan lopussa.

## 6 Lisätiedot

### 6.1 Tekniset tiedot

| AERO 26  |                              |             |         |         |
|--|------------------------------|-------------|---------|---------|
|  |                              | EU          | AU/NZ   | CH      |
|  |                              | 26-2L       | 26-2L   | 26-2L   |
| Mahdollinen jännite                                | V                            | 220-240     | 220-240 | 220-240 |
| Teho P <sub>IEC</sub>                              | W                            | 1200        | 1200    | 1200    |
| Laitteen pistorasiaan yhdistettävä kuormitus       | W                            | 2400/1100** | 1100    | 1100    |
| Syötettävän virran taajuus                         | Hz                           | 50-60       | 50-60   | 50-60   |
| Sulake   | A                            | 16/10**     | 10      | 10      |
| Suojausluokka (kosteus, pöly)                      |                              | IPX4        |         |         |
| Suojausluokka (sähköinen)                          |                              | I           |         |         |
| Enintään Ilmavirtaus*                              | l/s                          | 62          |         |         |
|  | m <sup>3</sup> /h            | 222         |         |         |
|  | CFM                          | 131         |         |         |
| Enintään Tyhjiö                                    | kPa                          | 23,5        |         |         |
|  | hPa                          | 235         |         |         |
|  | in <sub>H<sub>2</sub>O</sub> | 100         |         |         |
| Äänenpainetaso L <sub>PA</sub><br>(IEC 60335-2-69) | dB(A)                        | 69 ± 2      |         |         |
| Äänitaso toiminnan aikana                          | dB(A)                        | 61 ± 2      |         |         |
| Tärinä, ISO 5349 a <sub>h</sub>                    | m/s <sup>2</sup>             | ≤ 2,5       |         |         |
| Paino  | kg                           | 10          |         |         |
|  | lb                           | 22          |         |         |
| Pölyluokka   |                              | L           | L       | L       |

\*Mittauspaikka turbiini.

Rakenteeseen ja teknisiin tietoihin voidaan tehdä muutoksia ilmoittamatta niistä ennalta.

\*\*DK.

**Declaration of Conformity**

Prohlášení o shodě  
 Konformitätserklärung  
 Overensstemmelseserklæring  
 Declaración de conformidad  
 Vastavusdeklaratsioon  
 Déclaration de conformité  
 Vaatimustenmukaisuusvakuutus

Декларация за съответствие  
 Δήλωση συμμόρφωσης  
 Megfelelősségi nyilatkozat  
 Izjava o skladnosti  
 Dichiarazione di conformità  
 Atitikties deklaracija  
 Atbilstības deklarācija  
 Samsvarserklæring  
 Conformiteitsverklaring

Declaração de conformidade  
 Deklaracija zgodności  
 Declaratie de conformitate  
 Декларация о соответствии  
 Försäkran om överensstämmelse  
 Vyhlásenie o zhode  
 Izjava o skladnosti  
 Uygunluk beyanı

**Manufacturer /** Výrobce / Hersteller / Fabrikant /  
 Fabricante / Κατασκευαστής / Gyártó / Proizvođač /  
 Fabbrikante / Gamintojas / Ražotājs / Produzent /  
 Fabrikant / Fabricante / Producent / Producător /  
 производитель / Tillverkaren / Výrobca / Proizvajalec/  
 Üretici firma:

**Nilfisk A/S, Kornmarksvej 1  
 DK-2605 Broendby, DENMARK**

**Product /** Produkt / Producto, Toode, Produit, Tuote/  
 Продукт / Προϊόν / Termék / Proizvod / Prodotto /  
 Produktas / Produkts / Artikel / Produtos / Produis /  
 Izdelek / Ürün

**Aero 26-2L PC**

**Description /** Popis / Beschreibung / Beskrivelse /  
 Descripción / Kirjeldus / La description / Kuvaus /  
 Описание / Περιγραφή / Leirás / Opis / Descrizione /  
 Aprašymas / Apraksts / Beschrijving / Descrição /  
 Descriere / Beskrivning / Popis / Açıklama

**VAC - Commercial - Wet/Dry  
 220-240V 50-60Hz-V, IPX4**

**EN**

**We, Nilfisk hereby declare under our sole  
 responsibility, that the above-mentioned  
 product(s) is/are in conformity with the  
 following directives and standards.**

**CS**

My, Nilfisk prohlašujeme na svou výlučnou  
 odpovědnost, že výše uvedený výrobek je ve  
 shodě s následujícími směrnici a normami.

**DE**

Wir, Nilfisk erklären in alleiniger  
 Verantwortung, dass das oben genannte  
 Produkt den folgenden Richtlinien und  
 Normen entspricht.

**DA**

Vi, Nilfisk erklærer hermed under eget ansvar  
 at ovennævnte produkt(er) er i  
 overensstemmelse med følgende direktiver og  
 standarder.

**ES**

Nosotros, Nilfisk declaramos bajo nuestra  
 única responsabilidad que el producto antes  
 mencionado está en conformidad con las  
 siguientes directivas y normas

**ET**

Meie, Nilfisk Käesolevaga kinnitame ja  
 kanname ainuisikulist vastutust, et eespool  
 nimetatud toode on kooskõlas järgmiste  
 direktiivide ja

**FR**

Nilfisk déclare sous notre seule responsabilité  
 que le produit mentionné ci-dessus est  
 conforme aux directives et normes suivantes.

**LT**

Mes, „ Nilfisk“, prisiimdami visišką  
 atsakomybę pareiškiame, kad pirmiau  
 minėtas produktas (-ai) atitinka šias  
 direktyvas ir standartus

**LV**

Mēs, Nilfisk, ar pilnu atbildību apliecinām, ka  
 iepriekšminētais produkts atbilst šādām  
 direktīvām un standartiem

**NO**

Vi, Nilfisk erklærer herved under eget ansvar,  
 at det ovennevnte produktet er i samsvar  
 med følgende direktiver og standarder

**NL**

We verklaren Nilfisk hierbij op eigen  
 verantwoordelijkheid, dat het  
 bovengenoemde product voldoet aan de  
 volgende richtlijnen en normen

**PT**

Nós, a Nilfisk declaramos, sob nossa exclusiva  
 responsabilidade, que o produto acima  
 mencionado está em conformidade com as  
 diretrizes e normas a seguir

**PL**

My, Nilfisk Niniejszym oświadczamy z pełną  
 odpowiedzialnością, że wyżej wymieniony  
 produkt jest zgodny z następującymi  
 dyrektywami i normami..

**RO**

Noi, Nilfisk Prin prezenta declarăm pe propria  
 răspundere, că produsul mai sus menționat  
 este în conformitate cu următoarele  
 standarde și directive



Me, Nilfisk täten vakuutamme omalla vastuulla, että edellä mainittu tuote on yhdenmukainen seuraavien direktiivien ja standardien mukaisesti



Мы, Nilfisk настоящим заявляем под нашу полную ответственность, что вышеперечисленные продукция соответствует следующими директивам и стандартам.



Ние, Nilfisk С настоящото декларираме на своя лична отговорност, че посочените по-горе продуктът е в съответствие със следните директиви и стандарти.



Vi Nilfisk förklarar härmed under eget ansvar att ovan nämnda produkt överensstämmer med följande direktiv och normer.



Εμείς, Nilfisk δηλώνουμε με αποκλειστική μας ευθύνη, ότι το προαναφερόμενο προϊόν συμμορφώνεται με τις ακόλουθες οδηγίες και πρότυπα.



My, Nilfisk prehlasujeme na svoju výlučnú zodpovednosť, že vyššie uvedený výrobok je v zhode s nasledujúcimi smernicami a normami.



Mi, Nilfisk Kijelentjük, egyedüli felelősséggel, hogy a fent említett termék megfelel az alábbi irányelveknek és szabványoknak



Mi, Nilfisk izjavljamo s polno odgovornostjo, da je zgoraj omenjeni izdelek v skladu z naslednjimi smernicami in standardi.



Mi, Nilfisk Izjavljujemo pod punom odgovornošću, da gore navedeni proizvod u skladu sa sljedećim direktivama i standardima.



Nilfisk, burada yer alan tüm sorumluluklarımıza göre, yukarıda belirtilen ürünün aşağıdaki direktifler ve standartlara uygun olduğunu beyan ederiz.



Noi, Nilfisk dichiara sotto la propria responsabilità, che il prodotto di cui sopra è conforme alle seguenti direttive e norme.

|                   |   |
|-------------------|---|
| <b>2006/42/EC</b> | <b>EN 60335-1:2012+A11:2014+A13:2017<br/>+A1:2019+A14:2019+A2:2019<br/>EN 60335-2-69:2012</b>           |
| <b>2014/30/EU</b> | <b>EN 55014-1:2017+A11:2020<br/>EN 55014-2:2015<br/>EN 61000-3-2:2019<br/>EN 61000-3-3:2013+A1:2019</b> |
| <b>2011/65/EU</b> | <b>EN 63000:2018</b>  |

Authorized signatory:

Pierre Mikaelsson, Executive Vice President, Global Products & Services, Nilfisk NLT

Dec 15, 2021



## UK Declaration of Conformity

We,  
Nilfisk Ltd  
Nilfisk House, Bowerbank Way Gilwilly Industrial Estate  
Penrith Cumbria  
CA11 9BQ UK

Hereby declare under our sole responsibility that the

Product: VAC - Commercial - Wet/Dry  
Description: 220-240V 50-60Hz-V, IPX4  
Type: Aero 26-2L

Is in compliance with the following standards:

EN 60335-1:2012+A11:2014+A13:2017+A1:2019+A14:2019+A2:2019  
EN 60335-2-69:2012  
EN 55014-1:2017+A11:2020  
EN 55014-2:2015  
EN 61000-3-2:2019  
EN 61000-3-3:2013+A1:2019  
EN 63000:2018

Following the provisions of:

Supply of Machinery (Safety) Regulations 2008/1597  
Electromagnetic Compatibility Regulations 2016/1091  
The Restriction of the Use of Certain Hazardous Substances in Electrical and Electronic Equipment  
Regulations 2012/3032

Penrith, Dec 15, 2021

A handwritten signature in black ink, appearing to read "Stewart Dennett". The signature is fluid and cursive, with a long horizontal stroke extending to the left.

Stewart Dennett  
GM/MD



## HEAD QUARTER

### DENMARK

Nilfisk A/S  
Kornmarksvej 1  
DK-2605 Brøndby  
Tel.: (+45) 4323 8100  
www.nilfisk.com

## SALES COMPANIES

### ARGENTINA

Nilfisk srl.  
Edificio Central Park  
Herrera 1855, 6th floor/604  
Ciudad de Buenos Aires  
Tel.: (+54) 11 6091 1571  
www.nilfisk.com.ar

### AUSTRALIA

Nilfisk Pty Ltd  
Unit 1/13 Bessemer Street  
Blacktown NSW 2148  
Tel.: (+61) 2 98348100  
www.nilfisk.com.au

### AUSTRIA

Nilfisk GmbH  
Metzgerstrasse 68  
5101 Bergheim bei Salzburg  
Tel.: (+43) 662 456 400 90  
www.nilfisk.at

### BELGIUM

Nilfisk n.v.-s.a.  
Riverside Business Park  
Boulevard Internationelelaan 55  
Bâtiment C3/C4 Gebouw  
Bruxelles 1070  
Tel.: (+32) 24 67 60 50  
www.nilfisk.be

### BRAZIL

Nilfisk do Brasil  
Av. Eng. Luis Carlos Berrini, 550  
40 Andar, Sala 03  
SP - 04571-000 Sao Paulo  
Tel.: (+11) 3959-0300 / 3945-4744  
www.nilfisk.com.br

### CANADA

Nilfisk Canada Company  
240 Superior Boulevard  
Mississauga, Ontario L5T 2L2  
Tel.: (+1) 800-668-8400  
www.nilfisk.ca

### CHILE

Nilfisk S.A. (Comercial KCS Ltda)  
Salar de Llamara 822  
8320000 Santiago  
Tel.: (+56) 2684 5000  
www.nilfisk.cl

### CHINA

Nilfisk  
4189 Yindu Road  
Xinzhuang Industrial Park  
201108 Shanghai  
Tel.: (+86) 21 3323 2000  
www.nilfisk.cn

### CZECH REPUBLIC

Nilfisk s.r.o.  
VGP Park Horní Počernice  
Do Čertous 1/2658  
193 00 Praha 9  
Tel.: (+420) 244 090 912  
www.nilfisk.cz

### DENMARK

Nilfisk Danmark A/S  
Industrivej 1  
Hadsund, DK-9560  
Tel.: 72 18 21 20  
www.nilfisk.dk

### FINLAND

Nilfisk Oy Ab  
Koskelontie 23 E  
02920 Espoo  
Tel.: (+358) 207 890 600  
www.nilfisk.fi

### FRANCE

Nilfisk SAS  
26 Avenue de la Baltique  
Villebon sur Yvette  
91978 Courtabouef Cedex  
Tel.: (+33) 169 59 87 00  
www.nilfisk.fr

### GERMANY

Nilfisk GmbH  
Guido-Oberdorfer-Straße 2-10  
89287 Bellenberg  
Tel.: (+49) (0)7306/72-444  
www.nilfisk.de

### GREECE

Nilfisk A.E.  
Αναπαύσεως 29  
Κορωπί T.K. 194 00  
Tel.: (30) 210 9119 600  
www.nilfisk.gr

### HOLLAND

Nilfisk B.V.  
Versterkerstraat 5  
1322 AN Almere  
Tel.: (+31) 036 5460760  
www.nilfisk.nl

### HONG KONG

Nilfisk Ltd.  
2001 HK Worsted Mills  
Industrial Building  
31-39, Wo Tong Tsui St.  
Kwai Chung, N.T.  
Tel.: (+852) 2427 5951  
www.nilfisk.com

### HUNGARY

Nilfisk Kft.  
II. Rákóczi Ferenc út 10  
2310 Szigetszentmiklós-Lakihegy  
Tel.: (+36) 24 475 550  
www.nilfisk.hu

### INDIA

Nilfisk India Limited  
Pramukh Plaza, 'B' Wing, 4th floor, Unit  
No. 403  
Cardinal Gracious Road, Chakala  
Andheri (East) Mumbai 400 099  
Tel.: (+91) 22 6118 8188  
www.nilfisk.in

### IRELAND

Nilfisk  
1 Stokes Place  
St. Stephen's Green  
Dublin 2  
Tel.: (+35) 3 12 94 38 38  
www.nilfisk.ie

### ITALY

Nilfisk SpA  
Strada Comunale della Braglia, 18  
26862 Guardamiglio (LO)  
Tel.: (+39) (0) 377 414021  
www.nilfisk.it

### JAPAN

Nilfisk Inc.  
1-6-6 Kita-shinyokohama, Kouhoku-ku  
Yokohama, 223-0059  
Tel.: (+81) 45548 2571  
www.nilfisk.com

### MALAYSIA

Nilfisk Sdn Bhd  
Sd 33, Jalan KIP 10  
Taman Perindustrian KIP  
Sri Damansara  
52200 Kuala Lumpur  
Tel.: (60) 3603 627 43 120  
www.nilfisk.com

### MEXICO

Nilfisk de Mexico, S. de R.L. de C.V.  
Pirineos #515 Int.  
60-70 Microparque  
Industrial WSantiago  
76120 Queretaro  
Tel.: (+52) (442) 427 77 00  
www.nilfisk.com

### NEW ZEALAND

Nilfisk Limited  
Suite F, Building E  
42 Tawa Drive  
0632 Albany Auckland  
Tel.: (+64) 9 414 1996  
Website: www.nilfisk.com

### NORWAY

Nilfisk AS  
Bjørnerudveien 24  
1266 Oslo  
Tel.: (+47) 22 75 17 80  
www.nilfisk.no

### PERU

Nilfisk S.A.C.  
Calle Boulevard 162, Of. 703, Lima 33-  
Perú  
Lima  
Tel.: (511) 435-6840  
www.nilfisk.com

### POLAND

Nilfisk Sp. Z.O.O.  
Millenium Logistic Park  
ul. 3 Maja 8, Bud. B4  
05-800 Pruszków  
Tel.: (+48) 22 738 3750  
www.nilfisk.pl

### PORTUGAL

Nilfisk Lda.  
Sintra Business Park  
Zona Industrial Da Abrunheira  
Edificio 1, 1º A  
P2710-089 Sintra  
Tel.: (+351) 21 911 2670  
www.nilfisk.pt

### RUSSIA

Nilfisk LLC  
Vyatskaya str. 27, bld. 7/1st  
127015 Moscow  
Tel.: (+7) 495 783 9602  
www.nilfisk.ru

### SINGAPORE

Den-Sin  
22 Tuas Avenue 2  
639453 Singapore  
Tel.: (+65) 6268 1006  
www.densin.com

### SLOVAKIA

Nilfisk s.r.o.  
Bancíkovej 1/A  
SK-821 03 Bratislava  
Tel.: (+421) 910 222 928  
www.nilfisk.sk

### SOUTH AFRICA

Nilfisk (Pty) Ltd  
Kimbult Office Park  
9 Zeiss Road  
Laser Park  
Honeydew  
Johannesburg  
Tel: +27118014600  
www.nilfisk.co.za

### SOUTH KOREA

Nilfisk Korea  
#204 2F Seoulsup Kolon Digital Tower  
25 Seongsuil-ro 4-gil, Seongdong-gu  
Seoul.  
Tel.: (+ 82) 2 3474 4141  
www.nilfisk.co.kr

### SPAIN

Nilfisk S.A.  
Torre d'Ara,  
Passeig del Rengle, 5 Plta. 10ª  
08302 Mataró  
Tel.: (34) 93 741 2400  
www.nilfisk.es

### SWEDEN

Nilfisk AB  
Taljegårdsgatan 4  
431 53 Mölndal  
Tel.: (+46) 31 706 73 00  
www.nilfisk.se

### SWITZERLAND

Nilfisk AG  
Ringstrasse 19  
Kircheberg/Industri Stelz  
9500 Wil  
Tel.: (+41) 71 92 38 444  
www.nilfisk.ch

### TAIWAN

Nilfisk Ltd  
Taiwan Branch (H.K)  
No. 5, Wan Fang Road  
Taipei  
Tel.: (+88) 6227 00 22 68  
www.nilfisk.tw

### THAILAND

Nilfisk Co. Ltd.  
89 Soi Chokechai-Ruammitr  
Viphavadee-Rangsit Road  
Ladyao, Jatuchak, Bangkok 10900  
Tel.: (+66) 2275 5630  
www.nilfisk.co.th

### TURKEY

Nilfisk A.S.  
Serifali Mh. Bayraktar Bulv. Sehit Sk. No:7  
Ümraniye, 34775 Istanbul  
Tel.: +90 216 466 94 94  
www.nilfisk.com.tr

### UNITED ARAB EMIRATES

Nilfisk Middle East Branch  
SAIF-Zone  
P.O. Box 122298  
Sharjah  
Tel.: (+971) (0) 655-78813  
www.nilfisk.com

### UNITED KINGDOM

Nilfisk Ltd.  
Nilfisk House, Bowerbank Way  
Gilwilly Industrial Estate, Penrith  
Cumbria CA11 9BQ  
Tel.: (+44) (0) 1768 868995  
www.nilfisk.co.uk

### UNITED STATES

Nilfisk, Inc.  
9435 Winnetka Ave N,  
Brooklyn Park  
MN- 55445  
www.nilfisk.com

### VIETNAM

Nilfisk Vietnam  
No. 51 Doc Ngu Str.  
P. Vinh Phúc, Q.Ba Dinh  
Hanoi  
Tel.: (+84) 761 5642  
www.nilfisk.com