

# COLIBRI Wall

Seinään asennettava tuloilmalaite suuttimilla



## LYHYESTI

- Kääntyvät suuttimet
- 100 %:sen joustava hajotuskuvio
- Mahdollisuus samanaikaiseen vaaka-/pystyhajotukseen
- Puhdistettava
- Säädettävä ilmarako tehon suurentamiseksi
- Helppo säätää
- Käytetään liitäntälaatikon ALV kanssa
- Useita erilaisia väri vaihtoehtoja

ILMAVIRTA - ÄÄNITASO							
COLIBRI Wall	ALV	25 dB(A)		30 dB(A)		35 dB(A)	
Koko	Koko	l/s	m <sup>3</sup> /h	l/s	m <sup>3</sup> /h	l/s	m <sup>3</sup> /h
300-150	300-150-100-B	15	54	20	72	28	101
400-150	400-150-125-B	24	86	28	101	40	144
400-200	400-200-160-B	33	119	41	148	50	180
550-250	550-250-200-B	50	180	60	216	75	270
550-300	550-300-250-B	62*	223*	70	252	85	306

*Taulukon tiedot perustuvat 50 Pa:n kokonaispaineeseen suljetulla ilmaraolla.\*35 Pa:n.*

# Tekniset ominaisuudet

## Rakenne

Nelikulmainen seinään asennettava tuloilmalaite. Ilmanvaihtolaite on varustettu aerodynaamisesti muotoilluilla kääntyvillä suuttimilla. Ilmanvaihtotehon lisäämiseksi hajotinlevy voidaan kääntää ulos, jolloin yläosaan avautuu rako.

## Materiaali ja pintakäsittely

Hajotinosana on valmistettu teräslevystä ja alumiinista. Liitäntälaatikko ALV on valmistettu sinkitystä teräslevystä. Koko tuloilmalaite on maalattu Swegonin valkoisella vakiovärillä, RAL 9003/NCS S 0500-N. Se on saatavana myös vaihtoehtoisissa vakioväreissä: Tummanharmaa RAL 7037, metalliväri RAL 9006, mattamusta RAL 9005, vaaleanharmaa RAL 9007 ja valkoinen (white) RAL 9010. Suuttimet on valmistettu muovista (polypropeeni).

## Lisävarusteet

### Liitäntälaatikko:

ALV. Valmistettu sinkitystä teräslevystä. Sisältää irrotettavan säätöpellin, kiinteän mittausyhteen ja ilmanjakolevyn. Liitäntälaatikkoa on saatavana kahdella liitäntävaihtoehdolla varustettuna: liitäntä takaa tai liitäntä sivulta.

### Peitelevy:

ALVT 1. Mahdollistaa liitäntälaatikon ALV sulauttamisen ympäröiviin rakenteisiin.

## Käyttö

Kaikkia suuttimia voidaan kääntää 360°. Tämä mahdollistaa lukemattoman määrän erilaisia hajotuskuvioita ilman, että painehäviö tai äänitaso muuttuvat. Tällä tavoin tarjoutuu esim. mahdollisuus samanaikaiseen vaakaa-/ pystyhajotukseen. Hajotinosana voidaan kallistaa ulos, jolloin yläosaan avautuu rako. Tätä ominaisuutta käytetään haluttaessa suurempaa ilmanvaihtotehoa.

Jos ilmanvaihtolaite jostain syystä asennetaan nurkan läheisyyteen, suuttimien avulla hajotuskuvio voidaan säätää huoneeseen sopivaksi. Käytä silloin vaihtoehtoista 45° hajotuskuvioita.

Liitäntälaatikko ALV on sovitettu sopimaan kipsilevyseiniin, joiden rankaväli on 600 mm tai 450 mm.

## Asennus

1. Tee reikä seinään mittakuvien mukaisesti.
  2. Asenna liitäntälaatikko seinään.
  3. Tiivistemassaa asennetaan liitäntälaatikon ja kiinnityskehyksen väliin ilmapuotojen estämiseksi. Työnnä asennuskehys liitäntälaatikkoon ja kiinnitä päädyistä ruuveilla liitäntälaatikkoon ja seinärakenteeseen.
  4. Osien irrotus ja asennus on esitetty kuvassa 1.
  5. Paina hajotinosana kiinni asennuskehykseen.
- Ks. kuva 1.



## Säätö

Tee säätö hajotinosana asennettuna. Vedä mittausletku ja säätönaru ulos suuttimen kautta. Liitä painemittari mittausletkuun. Haluttu säätöpaine voidaan laskea laitteen k-kertoimen avulla. Aseta säätöpelti oikeaan asentoon ja solmi pellin naruihin solmu merkiksi pellin asennosta. Kiinnitä narut sitten lukitusruuvilla ilmanjakolevyyn.

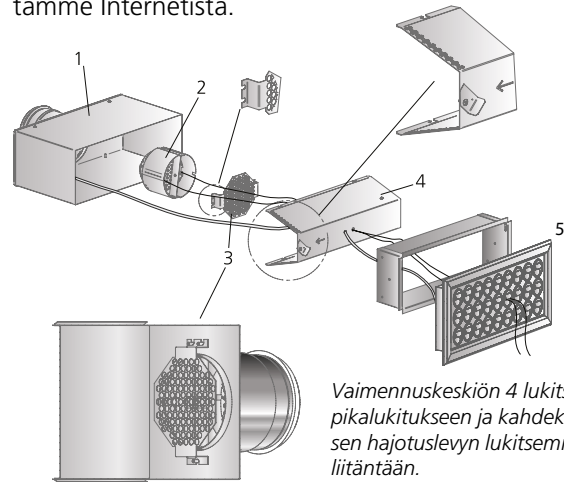
K-kerroin ilmenee laitteen tuotemerkinnässä ja säätöoppaassa, joka löytyy kotisivuiltamme internetistä.

## Huolto

Laitteen pinta puhdistetaan tarvittaessa haalealla vedellä ja astianpesuaineella. Kanavistoon päästään seuraavasti: kallista hajotinosana alas, vedä ilmanjakolevy ulos ja käännä pelti täysin avoimeen asentoon. Kuva 1.

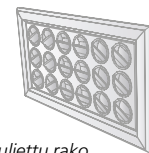
## Ympäristö

Rakennustarvikeselostus voidaan noutaa verkkosivuiltamme Internetistä.

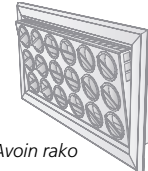


Vaimennuskeskiön 4 lukitseminen pikalukitukseen ja kahdeksankulmisen hajotuslevyn lukitseminen kanavaliitäntään.

1. Liitäntälaatikko
2. Säätöpelti, pikalukitus
3. 8-kulmainen hajotuslevy
4. Vaimennuskeskiö
5. Kiinnityskehyksen ja ilmaite



Suljettu rako



Avoin rako

Kuva 1. Asennus.

## Tekniset tiedot

- Äänitaso dB(A) on ilmoitettu huoneelle, jonka ekvivalentti absorptioala on 10 m<sup>2</sup>.
- Heittopituus  $I_{0,2}$  on mitattu isotermissä sisäänpuhaluksessa.
- Suositeltu maksimilämpötila on 12 °C suuttimien vakioasetuksilla.
- Ilmavirran leviämisen, oleskelutilan ilmannopeuksien tai muunkokoisten huoneiden äänitason laskemiseen voidaan käyttää laskentaohjelmaamme, joka löytyy osoitteesta [www.swegon.fi](http://www.swegon.fi).

## Äänitiedot – Colibri Wall + ALV – Tu- loilma

### Äänitehotaso $L_w$ (dB)

#### Taulukko $K_{OK}$

Koko Colibri W + ALV	Keskitajuus (oktaavikaista) Hz							
	63	125	250	500	1000	2000	4000	8000
300-150	-3	6	5	-1	0	-6	-17	-23
400-150	-2	5	5	1	0	-7	-16	-17
400-200	0	4	4	0	1	-6	-20	-22
550-250	-3	4	3	1	0	-8	-18	-19
550-300	1	3	2	2	1	-12	-26	-24
Ero ±	2	2	2	2	2	2	2	2

### Äänenvaimennus $\Delta L$ (dB)

#### Taulukko $\Delta L$

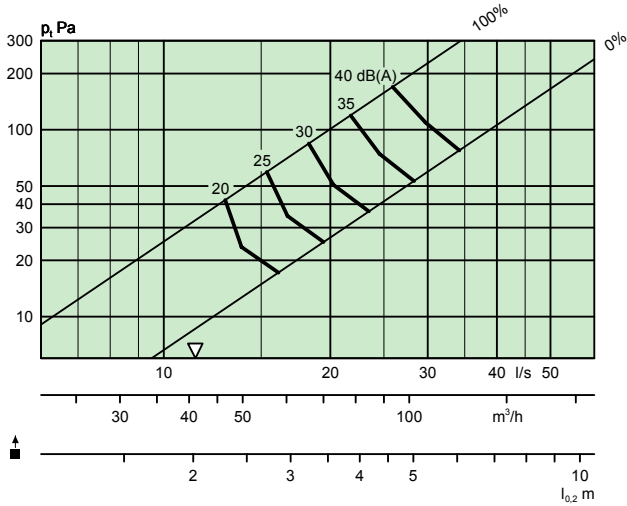
Koko Colibri W + ALV	Keskitajuus (oktaavikaista) Hz							
	63	125	250	500	1000	2000	4000	8000
300-150	20	12	8	2	6	13	7	7
400-150	18	8	7	5	6	7	10	12
400-200	14	11	4	3	5	7	5	5
550-250	11	11	3	4	2	3	5	8
550-300	13	9	2	3	5	3	4	5
Ero ±	2	2	2	2	2	2	2	2

## Mitoituskäyrät – Colibri Wall + ALV – Tuloilma

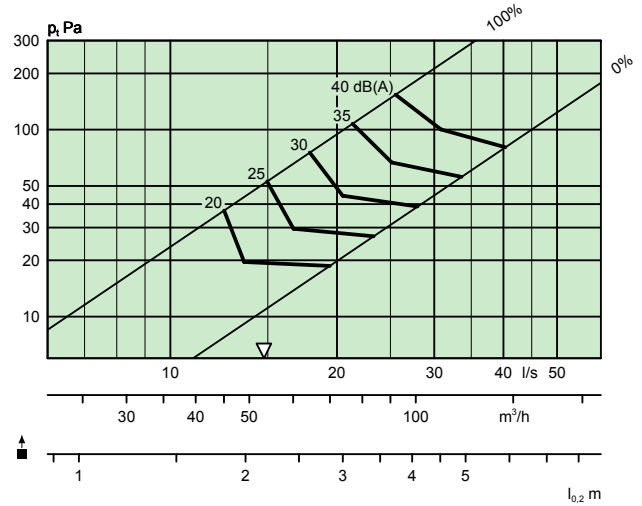
### Ilmavirta – Painehäviö – Äänitaso – Heittopituus

- Käyrästä ei saa käyttää säätöön.
- $\nabla$  = Minimivirta, joka vaaditaan riittävän säätöpaineen saavuttamiseksi.
- dB(A) koskee normaalivaimennettua huonetta (4 dB:n huonevaimennus).
- dB(C) arvo on yleensä 6-9 dB korkeampi kuin dB(A) arvo.
- Suutinasetus pitkällä heittopituudella, suurentaa  $I_{0,2}$ -kertoimen 1,5-kertaiseksi. Katso kuva suutinasetuksista.

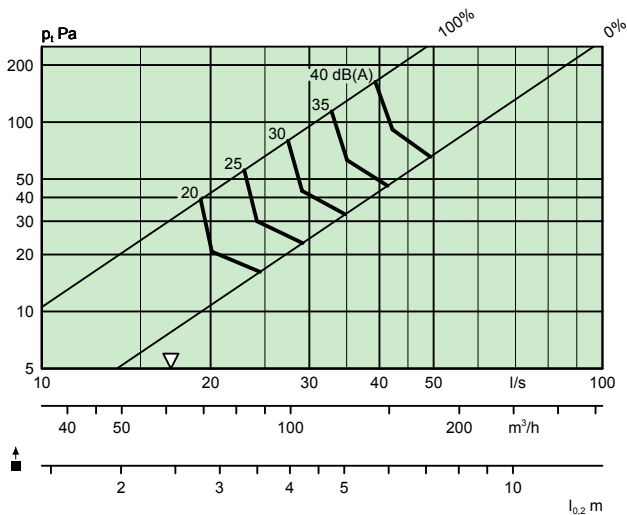
Colibri Wall 300-150 + ALV 300-150-100-B/K, Rako kiinni



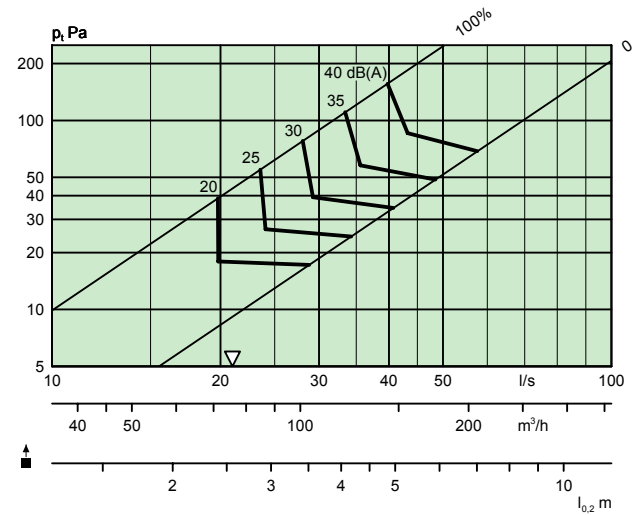
Colibri Wall 300-150 + ALV 300-150-100-B/K, Rako auki



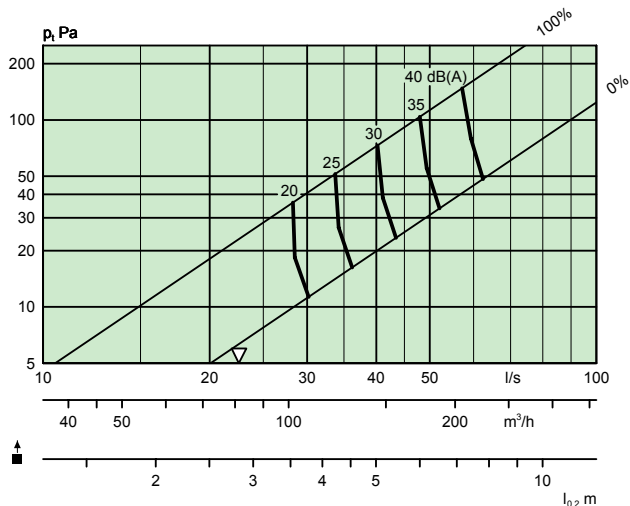
Colibri Wall 400-150 + ALV 400-150-125-B/K, Rako kiinni



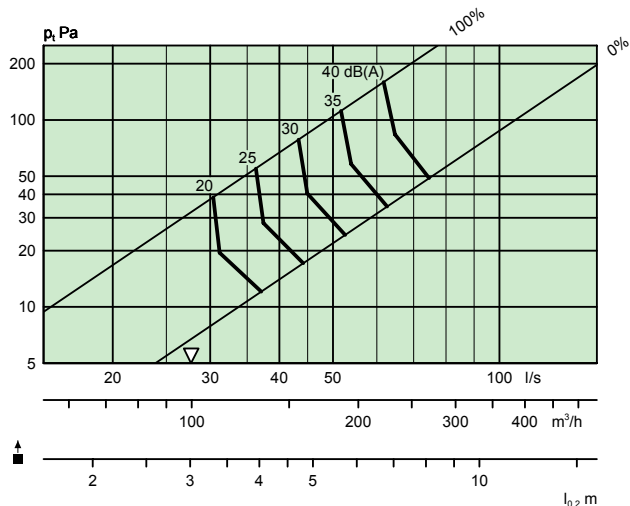
Colibri Wall 400-150 + ALV 400-150-125-B/K, Rako auki



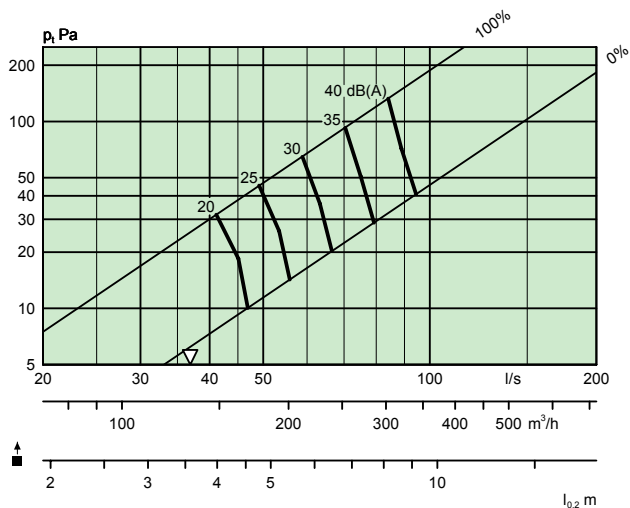
Colibri Wall 400-200 + ALV 400-200-160-B/K, Rako kiinni



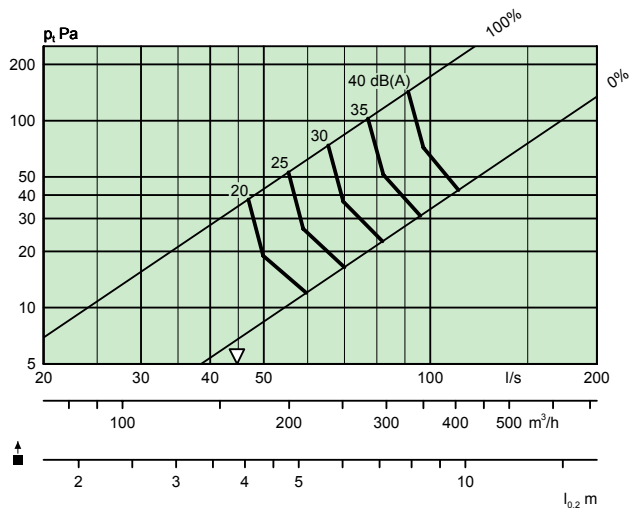
Colibri Wall 400-200 + ALV 400-200-160-B/K, Rako auki



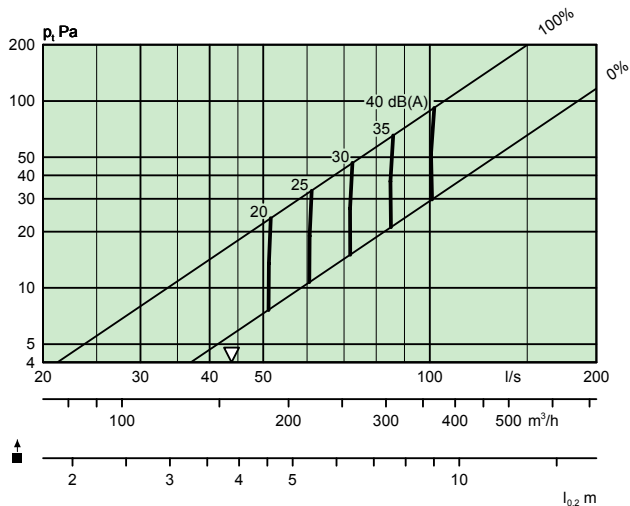
Colibri Wall 550-250 + ALV 550-250-200-B/K, Rako kiinni



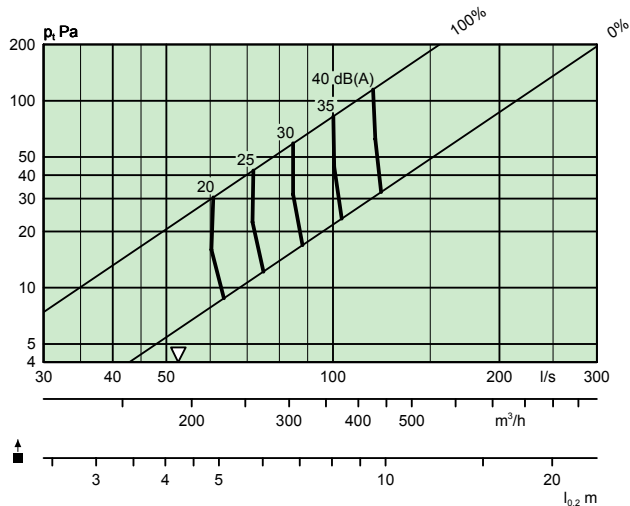
Colibri Wall 550-250 + ALV 550-250-200-B/K, Rako auki



Colibri Wall 550-300 + ALV 550-300-250-B/K, Rako kiinni



Colibri Wall 550-300 + ALV 550-300-250-B/K, Rako auki



# Mitat ja paino

## COLIBRI W

Koko	Mitat (mm)										Paino (kg)
	A	B	ØD	F	G	G2	K	L	M	I x J	
300-150	330	180	99	295-375	225-305	270-350	85	145-225	195-275	305 x 155	3,0
400-150	430	180	124	295-375	225-305	331-411	85	180-260	240-320	405 x 155	3,5
400-200	430	230	159	315-395	225-305	331-411	100	145-225	225-305	405 x 205	4,0
550-250	580	280	199	360-440	251-331	371-451	120	145-225	245-325	555 x 255	6,5
550-300	580	330	249	385-465	251-331	425-505	145	145-225	275-355	555 x 305	7,5

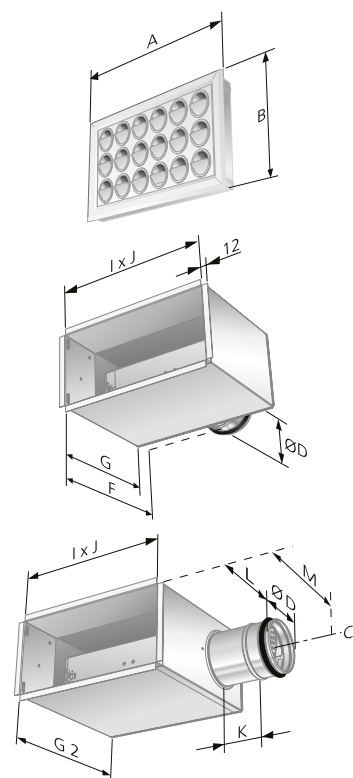
Mitat G2, K, L ja M koskevat sivulle liitettyä liitäntälaatikkoa.

Asennusaukon mitat I x J

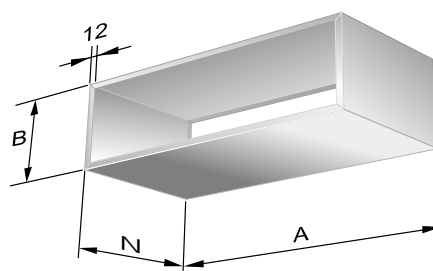
CL = Keskilinja

## ALVT 1

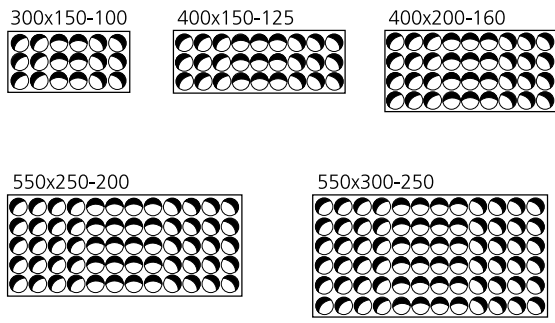
Koko	Mitat (mm)		
	A	B	N
300-150	330	180	230
400-150	430	180	230
400-200	430	230	230
550-250	580	280	255
550-300	580	330	255



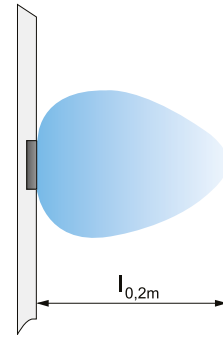
Kuva 2. COLIBRI Wall ja liitäntälaatikko ALVT.



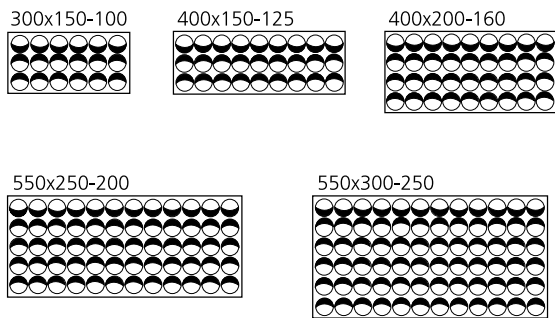
Kuva 3. Peitelevy ALVT 1.



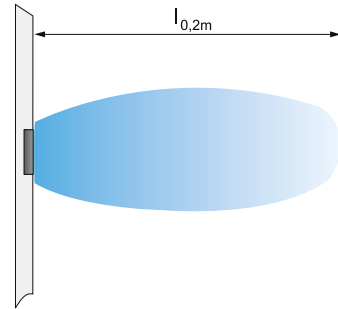
Kuva 4. Vakio suutinkuvio, lyhyt heittopituus.



Kuva 6. Isovel. Vakiohajotuskuvio, lyhyt heittopituus.



Kuva 5. Suutinkuvio, pitkä heittopituus.



Kuva 7. Isovel. Hajotuskuvio, pitkä heittopituus.

## Erittely

### Tuote

Nelikulmainen seinään asennettava tuloilmalaite kääntyvillä suuttimilla

COLIBRI W b -aaa -bbb

#### Versio

Nimellisleveys mm:  
300, 400, 550

Nimelliskorkeus mm:  
150, 200, 250, 300

#### Vakiomallisto

Koko: 300-150  
400-150  
400-200  
550-250  
550-300

### Lisätarvikkeet

Liitântälaatikko ALV e -aaa-bbb-ccc -d

#### Versio

Koko: ALV  
300-150 300-150-100  
400-150 400-150-125  
400-200 400-200-160  
550-250 550-250-200  
550-300 550-300-250

#### Liitântävaihtoehdot:

Takasivu = B  
Pääty = K

Peitelevy ALVT 1 e -aaa -bbb

#### Versio:

Koko: 300-150  
400-150  
400-200  
550-250  
550-300

## Laitekuvaus

Swegonin täydellinen nelikulmainen, seinään asennettava Colibri Wall –tyyppinen tuloilmalaite ALV-liitântälaatikolla ja seuraavin toiminnoin:

- 100 %:sen joustava hajotuskuvio
- Erikseen säädettävät suuttimet
- Polttomaalattu valkoiseksi
- Puhdistettava ALV-liitântälaatikko irrotettavalla säätöpellillä.
- Mittausmenetelmän menetelmävirhe vähäinen

Koko: Colibri Wb - aaa - bbb ja ALVe aaa - bbb - ccc - d xx kpl

#### Lisätarvikkeet:

Peitelevy: ALVT 1e -aaa - bbb xx kpl