

# OPAL

## User Manual

### EV charger

### CNJ499 (BS-PCD050)



English

Finnish

Swedish

Estonian

## EV Charger Operating instructions (GB)

### PRODUCT DESCRIPTION

EVSE Portable EV Charger

Mode 3 Portable EV Charger

Thank you for your purchase decision!

With this BS-PCD050 mobile charger, you have chosen a solid, extremely compact and versatile product.

The charger has been developed for extreme flexibility, offers you the advantages of charging anywhere where there is alternating current and three-phase current, provided that you have the appropriate socket adapter.

#### **Charging capacity:**

3-phase up to 16kW (MAX 24A) / 1-phase up to 7.4kW (MAX 32A)

#### **Used Anywhere**

Thanks to the optional adapter kit, you are able to charge your car on any socket

#### **Adjustable Phase and Power**

Thanks to the touch screen, you can select the power phase and adjust the current setting freely.

#### **Time setting**

Thanks to the touch screen, you can set charging duration and time delay freely.

#### **Universal Adapter with Automatic Recognition**

The charger will automatically recognize the adapter and the current limit accordingly. Thus, it is impossible to set inadvertently too high charging current.

#### **Built-in RCD Type B**

This mobile charger has built-in RCD protection device with DC current detection (30 mA AC and 6 mA DC). Therefore an upstream RCD type B is not necessary. If this charger is operated from a power outlet, it must be preceded by a RCD type A, independent of the charger.

**Applicable models:** This product uses the universal charging interface standard of IEC 62196-2 EU European Standard, It can be adapted to all electric vehicles that meet this charging interface standard. vehicles models include but are not limited to the following:

Tesla model 3 / model s / model x / BMW i3 / i8/ Porsche /Mercedes ...

**Attention: For some models, the product may need to be used together with a car adapter.**

Before using this product, please read all the instructions and warnings in this manual and on the product. When using the product, please observe the basic precautions, including the following.



### **WARNING**

These warnings apply to this product and accessories to reduce the

risk of fire, electric shock, and injury.

1. **T**his product is not suitable for people with limited mobility, sensory or psychological disabilities, and is not suitable for people who lack use experience or a certain degree of knowledge (including children), unless they are under the guidance or supervision of a professional person to ensure safety.
2. **P**lease don't use this product as a toy. When used by children or close to children, special attention is required. Please take good care of children to ensure that they will not play with this device as a toy.
3. **P**lease operate the product as the description in the manual. Do not perform any operation guidance provided by non-professionals.
4. **O**nly suitable for use in a dry environment, do not use it in situations where the operating temperature is exceeded.
5. **P**lease do not put fingers into the charging connector when the power plug is still connecting to the power.
6. **I**f the power cord or plug is damaged, please do not use it. Once it happens, you must contact the service agent or a qualified person to repair to avoid the hazards.
7. **I**f the product doesn't operate as its design, or it falls from a height, into water, or it is damaged from severely impact, please do not use it to avoid hazards.
8. **I**f any maintenance or repair is needed, please contact the sales service provider in time. Please do not disassemble the device by yourself. Improper disassembling may cause electric shock or fire.
9. **D**o not pull or stress the power cord. Please keep the power cord away from the heated surface. Please do not put the power cord in the gap of the closed door or pull it out of sharp edges or corners. Please keep the power cord away from walking areas or places where it can easily trip over.
10. **W**hen stopping charging and pulling out the plugs from car

and wall end, please firstly hold the plug then pull it out. Do not directly pull the power cord.

**Safety protection:** The product has equipped complete and reliable safety protection, including leakage protection, lightning protection, short circuit protection, overcurrent and overvoltage protection, water proof and dustproof protection, grounding protection, etc.

## Warning

The charging box is only for EV charging using.

Don't submerge the charging box in water.

Don't put fingers into the charging connector when the power plug is still connecting to the power.

Don't use this device when the box and cable are damaged.

Don't operate the charging box in temperatures beyond its operating range of -40 °C to 75 °C.

NOTE: When connecting 10A power supply, if using the charging box together with (10A to 16A) adaptor, it is prohibited to adjust the charging box to 16A mode to prevent potential damage.

## PERFORMANCE

### TECHNICAL SPECIFICATION

This charger has passed all electrical safety performance tests of European Union CE and North American FCC, and CCC product safety certification in China.

TECHNICAL PARAMETERS			
Model	BS-PCD050	Maximum power	16.5KW
Input/Output Voltage	AC 230V/400V	Input/Output Current	1*13A, 1*16A, 1*32A, 3*16A, 3*24A according to socket power
Cable Material	TPU	External Ambient Temperature	-40°C~+70°C
Operating Frequency	50HZ	Relative Humidity	5%~95%
Protection Level	IP66	Altitude	<2000M
Intelligent Current Adjustment	YES	Standby Power Consumption	<8W
Standard	EN 62752	Applicable scene	Outdoor/ Indoor
Withstand Voltage	2000V	Insulation Resistance	>10MΩ

Service Life	>10000TIMES	Cooling Mode	Natural Cooling
Shell Material	ABS+PC plastic shell	Tightness	SILICONE RUBBER
Dimention of Charging Box	300mm(L) * 86mm(W) * 66mm(H)	Weight	7KG
Safety Protection	Over-voltage Protection	Under-Voltage protection	
	Overload protection	Short Circuit protection	
	Leakage Protection	Over temperature protection	
	Lightning protection		
Human-computer interaction	LED Light	Touch panel	

## OPERATING INSTRUCTION

Non-compliance with the operating instructions can have serious consequences. Manufacturer does not assume any liability for damage caused disregarding operating instructions or other warnings on the device itself.



Attention! High voltage, fire hazard! Never use the device if the housing is damaged or opened!

This product is not suitable for people with limited mobility, sensory or psychological disabilities, and is not suitable for people who lack use experience or a certain degree of knowledge.

Please do not use this product as a toy. Pls. take good care of children to ensure that they will not play with this device as a toy.

Please do not put fingers into the charging connector when the power plug is still connected.

Do not use the charger if the cables attached or connected to the device are damaged.

Never use wet or dirty plugs in conjunction with the charger. Make sure that the connection to which the charger is to be connected has been properly installed and is undamaged. The circuit to which the charger is to be connected must be equipped with a residual current circuit breaker and a circuit breaker.

The charger may only be used for the purpose of charging EV in conjunction with the appropriate adapters and cables.

It's important to observe the maximum permissible charging current of the connection at which you are charging. If you don't know this, charge with the lowest charge current.

When using adapters, the maximum current for the adapter has to be observed. If this is not known, use the lowest charging current.

An automatic reduction of the charging current by connecting the adapter is only possible in combination with the original adapters. Never use adapters whose technical suitability is unclear.

Never unplug by pulling the cable.

Please keep the power cord away from the heated surface.  
Please do not put the power cord in the gap of the closed door or pull it out of sharp edges or corners.

## **AFTER-SALE SERVICE**

The statutory warranty period of one year shall apply. In the event of incorrect installation, improper use or incorrect connection or connection to incorrectly installed electrical connections and the resultant damage to the product by the purchaser or other technical defects caused by the purchaser, the warranty shall lapse or a reduction in value shall be made. The warranty also expires in the event of any modification or opening of the system by unauthorized person. In case of doubt, consult the manufacturer.

## **APPLICABLE MODELS**

This product can support the following charging interface standards, and can be used in conjunction with corresponding models. Among them, TYPE1 is mainly used in the United States, Canada and Japan. TYPE2 is mainly used in Europe. GB is mainly used in China, Southeast Asia and parts of India. Please do not use the charger if it does not comply with local charging interface standards.

### **TYPE1(SAE J1772 North American Standard)**

Chevrolet Volt, Citroen C-Zero, Fisker Karma, Ford Focus Electric, Ford C-MaxEnergi, Mia, Mia Electric Van, Mitsubishi-l Miev Mitsubishi Outlander Phev Nissan NV200SEVan, Nissan Leaf, Peugeot Ion, Renault Fluence, Renault Kangoo, Smiths EdisonVan, Smiths Newton, Tata Indica VistaEV, Toyota Prius, Vauxhall Vampra...

### **TYPE2 (IEC 62196-2 EU European Standard)**

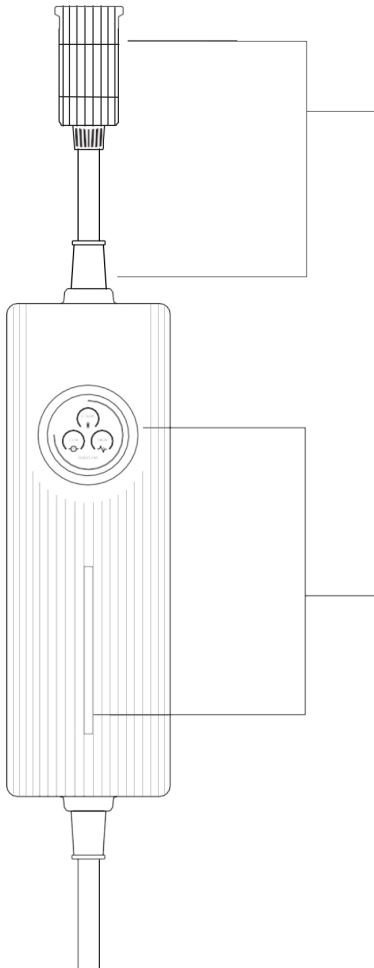
Audi A3 e-Tron, BMW i3, BMW i8, Chevrolet Spark, Mercedes B Class E-Celi, Mercedes s500 PHEV, Mercedes SLS EV, Mercedes Vito E-Cell Van, Porsche Panameras PHEV, Renault Zoe, Renault Zoe 2013, Volkswagen e-Up, Volkswagene-Golf, VolvoV60 PHEV...

### **GB (GB/T 18487 Asia Standard)**

Tesla model 3 / model s / model x /BMW i3/ i8/ Porsche / Mercedes...

## **TIPS**

please read and keep the instruction manual properly. this product is only used to charge electric vehicles



Charging box 16KW with universal adapter  
 Optional wall mount bracket including screws  
 Carry bag

**Universal adapter kit:**

- CEE red MAX 16A (three phase)
- CEE blue MAX 32A (single phase)
- CEE black MAX 16A (single phase)
- SCHUKO plug MAX 16A
- CEE red MAX 32A (three phase)

**LCD status display** Showing the current charging status and parameters of the product in real time, including current, voltage, power used, charging time, and temperature. In rare cases, if a fault requiring manual restart is encountered, the display will show the cause of the fault and assist the customer in safe repair. The display uses reinforced plastic, which can withstand unintentional trampling and vehicle rolling.

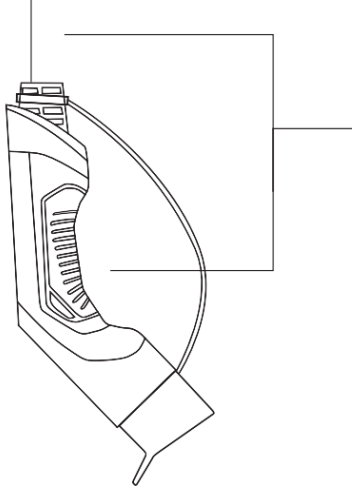
Temperature mode interface	Time setting interface	Current shift interface	Accumulated electricity setting interface
Accumulated electricity setting interface	Charging standby interface	Charging waiting charging interface	Fault pause interface



**Please follow the correct steps to charge:**

- 1. Connect the power plug of the charger to a grounded outlet**
  - 2. Set the charging current, charging time or delay charging**
  - 3. Insert the charger handle into the car charging port**
- If you do not follow these correct steps, the charger will not be able to charge the car according to your needs.**

State	Disconnected Mode	Connected Mode	Charging Mode	Finish Mode	Fault Mode
Indicator light					
	Light	Light (Green)	Rolling (Green)	Light (Green)	Flashing (Red)



**TPU cable (Thermoplastic Polyurethanes)** A new type of environmentally friendly cable that meets the new EN standard. It is a halogen-free material. Compared with other TPE and PVC cables, it is not only more environmentally friendly, but also more resistant to cold and high temperatures. Even used at -40 C outside, the elasticity and flexibility of the cable can still be maintained, and there will be no situation where the cable becomes stiff in winter and it is difficult to use the product.

**The standard CE charging plug (vehicle end)** The interface is compatible with all electric vehicles that meet the CE standard. The pins have self-cleaning function and an extinction process to ensure that no electrical sparks are generated during use. The integrated structure is strong and can withstand the rolling of passenger vehicles. The tail is strengthened to deal with daily drag.

## **MALFUNCTION SOLUTION**

### **Leakage Protection**

1. Check whether there are any foreign objects or water in the charging plug or vehicle socket.

2. Unplug and reconnect. If the fault persists, please check the entire charging circuit before trying again.

If the problem remains after multiple attempts, please stop using the charger and contact the after-sales personnel.

### **Short Circuit**

1. Try again with higher current. You can decrease input current of the car or increase charger current by two Amperes.

2. Try another AC charger to see if the problem remains.

If your car works well, please stop using the charger and contact the after-sales personnel.

### **Over Current**

1. Try again with higher current. You can decrease input current of the car or increase charger current by two Amperes.

2. Try another AC charger to see if the problem remains.

If your car works well, please stop using the charger and contact the after-sales personnel.

### **Over Voltage**

1. Measure the input voltage to see if the current voltage is too high.

2. Try to charge at another time.

3. Voltage stabilizer is recommended if the voltage is often unstable.

### **Over Temperature**

The current ambient temperature is too high, so the charger stops to keep you safe.

When the ambient temperature drops, the charger will return to normal.

### **Communication Error**

Communication error between the car and charger has occurred.

1. Unplug and reconnect the charging plug to your car to see if it helps.
2. Try another AC charger to see if the problem remains.

If your car works well, please contact the after-sales personnel of the charger.

## Sähköajoneuvon laturi käyttöohjeet (FI)

### TUOTEKUVAUS

Kannettava EVSE-sähköajoneuvon laturi  
Mode 3 -Kannettava EVSE-sähköajoneuvon laturi  
Kiitos, että hankit tuotteen!

Hankkiessasi tämän BS-PCD050-laturin olet valinnut vankan, erittäin pienikokoisen ja monipuolisen tuotteen.

Laturi on kehitetty erittäin joustavaksi, ja sen avulla voit ladata missä tahansa vaihtovirtaa ja kolmivaiheista virtaa tarjoavassa paikassa, kunhan sinulla on sopiva pistorasiasovitin.

#### **Latauskapasiteetti:**

3-vaiheinen 16 kW:iin (enint. 24 A) / 1-vaihe 7,4 kW:iin (enint. 32 A)

#### **Voidaan käyttää missä tahansa**

Lisävarusteena saatavan sovittinsarjan ansiosta voit ladata ajoneuvosi mistä tahansa pistorasiasta

#### **Säädettävä vaihe ja teho**

Kosketusnäytön ansiosta voit valita tehovaiheen ja säätää virta-asetuksia vapaasti.

#### **Ajan asetus**

Kosketusnäytön avulla voit asettaa lataukselle haluamasi keston ja viiveen.

#### **Automaattisella tunnistuksella varustettu yleissovitin**

Laturi tunnistaa sovittimen ja virtarajan automaattisesti. Näin ollen on mahdotonta käyttää vahingossa liian suurta latausvirtaa.

#### **Sisäänrakennettu vikavirtasuojatyypin B**

Tässä kannettavassa laturissa on sisäänrakennettu vikavirtasuojauslaite, joka tunnistaa DC-virran (30 mA AC ja 6 mA DC). Siksi ylävirran vikavirtasuojatyypin B ei ole tarpeen. Jos laturia käytetään virtalähteestä, sitä ennen on käytettävä laturista erillistä tyypin A vikavirtasuojakytintä.

**Sovelluvat mallit:** Tämä tuote käyttää IEC 62196-2 -EU-standardin yleistä latausrajapintastandardia; se voidaan siis mukauttaa kaikkiin tämän latausrajapintastandardin täyttäviin sähköajoneuvoihin. Näihin ajoneuvomalleihin kuuluvat muun muassa seuraavat:

Tesla-mallit 3, S, tai X; BMW i3 tai i8; Porsche; Mercedes ...

**Huomio: Joissakin malleissa tuotetta on ehkä käytettävä yhdessä autosovittimen kanssa.**

Lue kaikki tämän käyttöohjeen ja tuotteen ohjeet ja varoitukset ennen tämän tuotteen käyttämistä. Noudata tuotetta käyttäessäsi varotoimia, mukaan lukien seuraavat.



Nämä varoitukset koskevat tätä tuotetta ja sen lisävarusteita; varoitusten tarkoitus on tulipalo-, sähköisku- ja

loukkaantumisriskien vähentäminen.

1. **T**ämä tuote ei sovellu liikuntarajoitteisille tai henkilöille, joilla on psykologisia tai aistirajoitteita, eikä se sovellu niille, joilla ei ole käyttökokemusta tai tietynasteista tietämystä (mukaan lukien lapset), elleivät he ole ammattimaisen ohjauksessa tai valvonnassa turvallisuuden varmistamiseksi.
2. **Ä**lä käytä tätä tuotetta leluna. Erytystä huomiota on kiinnitettävä, jos sitä käyttävät lapset tai sitä käytetään lasten lähistöllä. Huolehdi lapsista ja varmista, etteivät he leiki tällä laitteella ja pidä sitä leluna.
3. **K**äyttäessäsi tuotetta noudata sen käyttöohjeita. Älä toimi muiden kuin ammattilaisten antamien neuvojen mukaisesti.
4. **L**aitte soveltuu käytettäväksi vain kuivassa ympäristössä. Älä käytä sitä olosuhteissa, joissa sen käyttölämpötila ylittyy.
5. **Ä**lä työnnä sormiasi laturin liittimeen, kun virtapistoke on vielä kytkettynä verkkovirtaan.
6. **M**ikäli virtajohto tai pistoke on vaurioitunut, älä käytä sitä. Kun johto tai pistoke vaurioituu, ota yhteyttä huoltoedustajaan tai muuhun pätevään korjaajaan vaaratilanteiden välttämiseksi.
7. **J**os tuote ei toimi suunnitellusti tai se putoaa korkealta tai veteen tai jos se vaurioituu kovassa törmäyksessä, älä käytä sitä vaaratilanteiden välttämiseksi.
8. **M**ikäli ilmenee tarvetta huollolle tai korjaukselle, ota yhteyttä myyntipalvelun tarjoajaan. Älä pura tuotetta itse. Väärä purkaminen voi aiheuttaa sähköiskun tai tulipalon.
9. **Ä**lä vedä tai venytä virtajohtoa. Pidä virtajohto etäällä lämmitetyistä pinnoista. Älä työnnä virtajohtoa suljetun oven aukkoon tai vedä sitä terävien reunojen yli tai kulmien ympäri. Pidä virtajohto etäällä kävelyalueista tai paikoista, joissa joku voi kompastua siihen helposti.
10. **K**un lopetat lataamisen ja vedät tulpat auton ja seinän päästä, ota ensin kiinni pistokkeesta ja vedä se sitten ulos. Älä vedä suoraan itse virtajohdosta.

**Turvallisuus:** Tuotteessa on täydellinen ja luotettava suojaus, mukaan lukien

vuotosuojaus, salamasuojaus, oikosulkusuojaus, ylivirta- ja ylijännitesuoja, vesi- ja pölytiivis suojaus, maadoitussuoja jne.

## VAROITUS

Latauskotelo on tarkoitettu vain sähköajoneuvojen lataamiseen.

Älä upota latauskoteloä veteen.

Älä työnnä sormia latausliittimeen, kun virtajohto on kytkettyä verkkovirtaan.

Älä käytä tätä laitetta, jos sen kotelo ja kaapeli ovat vahingoittuneet.

Älä käytä latauskoteloä lämpötiloissa, jotka ylittävät sen toiminta-alueen -40 - 75 °C.

HUOM.: 10A-virtalähdettä kytkiessä latausrasiaa ei saa säätää 16A-asentoon mahdollisten vikojen estämiseksi, jos latausrasiaa käytetään sovittimen (10A:sta 16A:han) kanssa.

## SUORITUSTASO

### TEKNISET TIEDOT

Tämä laturi on läpäissyt kaikki sähkölaitteita koskevat Euroopan unionin CE-, Pohjois-Amerikan FCC- ja Kiinan CCC -turvallisuussertifiointiprosessit.

TEKNISET TIEDOT			
Malli	BS-PCD050	Suurin teho	16,5KW
Tulo-/lähtöjännite	AC 230 V / 400 V	Tulo-/lähtövirta	1*13 A, 1*16 A, 1*32 A, 3*16 A, 3*24 A
Kaapelin materiaali	TPU	Ympäristön lämpötila	-40°C~+70°C
Toimintataajuus	50 HZ	Suhteellinen kosteus:	5 % - 95 %
Suojausluokka	IP66	Korkeus	< 2000 m
Älykäs virransäätö	KYLLÄ	Virrankulutus valmiustilassa	< 8 W
Vakio	EN 62752	Käyttöympäristö:	Sisä- ja ulkokäyttöön
Kestoajännite	2000 V	Eristys vastus	>10 MΩ
Käyttöikä	>10 000 käyttökertaa	Jäähdytystila	Luonnollinen jäähdytys
Kuoren materiaali	ABS + PC -muovikuori	Tiiviys	SILIKONIKUMI
Latauslaatikon mitat	300 mm (P) * 86 mm (L) * 66 mm (K)	Paino	7KG

Turvallisuus	Ylijännitesuoja	Alijännitesuoja
	Ylikuormitussuoja	Oikosulkusuoja
	Vuotosuojaus	Ylikuumenemissuoja
	Ukkossuojaus	
Käyttöliittymä	LED-valo	Kosketusnäyttö

## KÄYTTÖOHJEET

Käyttöohjeen noudattamatta jättämisellä voi olla vakavia seurauksia. Valmistaja ei ota vastuuta vahingoista, jotka ovat aiheutuneet käyttöohjeiden tai muiden varoitusten noudattamatta jättämisestä.



**Huomio! Korkea jännite, tulipalovaara! Älä koskaan käytä laitetta, jos sen kotelo on vaurioitunut tai auki!**

Tämä tuote ei sovellu liikuntarajoitteisille, aistihäiriöille tai psykologisille vammaisille henkilöille, eikä se sovellu ihmisille, joilla ei ole käyttökokemusta tai tietynasteista tietämystä (mukaan lukien lapset).

Älä käytä tätä tuotetta leluna. Huolehdi lapsista ja varmista, etteivät he leiki tällä laitteella ja pidä sitä leluna.

Älä työnnä sormiasi laturin liittimeen, kun virtapistoke on vielä kytkettynä verkkovirtaan.

Älä käytä laturia, jos siihen kiinnitetty tai kytketty kaapelit ovat vaurioituneet.

Älä koskaan käytä märkiä tai likaisia pistokkeita laturin kanssa. Varmista, että liitäntä, johon laturi liitetään, on asennettu oikein ja että se on vahingoittumaton. Piirin, johon laturi liitetään, on oltava vikavirtasuojakytkimellä ja katkaisimella varustettu.

Laturia voidaan käyttää vain sähköajoneuvojen lataamiseen asianmukaisia sovittimia ja kaapeleita käyttäen.

On tärkeää noudattaa kunkin käytetyn latausyhteyden enimmäisvirtaa. Mikäli tämä ei ole tiedossa, käytä lataukseen pienintä latausvirtaa.

Sovittimia käytettäessä on noudatettava kunkin sovittimen enimmäisvirtaa. Mikäli enimmäisvirta ei ole tiedossa, käytä lataukseen matalinta latausvirtaa.

Latausvirran automaattinen vähentäminen liitetyn sovittimen avulla on mahdollista vain alkuperäisillä sovittimilla. Älä koskaan käytä sovittimia, joiden teknisestä yhteensopivuudesta et ole varma.

Älä koskaan irrota pistoketta kaapelista vetämällä.

Pidä virtajohto etäällä lämmitetyistä pinnoista.

Älä työnnä virtajohtoa suljetun oven aukkoon tai vedä sitä terävien reunojen yli tai kulmien ympäri.

## MYNNINJÄLKEINEN PALVELU

Lakisääteinen yhden vuoden takuu-aika on voimassa. Mikäli asennus on virheellinen, laitetta on käytetty väärin, yhdistetty väärin tai kytketty väärin asennettuihin sähköyhteyksiin ja tuote vaurioituu sen ostajan toimien seurauksena

tai muiden tuotteen ostajan aiheuttamien teknisten vikojen seurauksena, takuu raukeaa tai sen arvo alenee. Takuu raukeaa myös, jos luvaton henkilö tekee muutoksia järjestelmään tai avaa sen. Jos olet epävarma, ota aina yhteyttä valmistajaan.

## SOVELTUVAT MALLIT

Tämä tuote tukee seuraavia latausrajapintastandardeja, ja sitä voidaan käyttää vastaavien mallien kanssa. Niistä Tyyppiä 1 käytetään etupäässä Yhdysvalloissa, Kanadassa ja Japanissa. Tyyppiä 2 käytetään etupäässä Euroopassa. GB:tä käytetään etupäässä Kiinassa, Kaakkois-Aasiassa ja osassa Intiaa. Älä käytä laturia, jos se ei täytä paikallisia latausrajapintastandardeja.

### TYYPPI 1 (SAE J1772 Pohjois-Amerikan standardi)

Chevrolet Volt, Citroen C-Zero, Fisker Karma, Ford Focus Electric, Ford C-MaxEnergi, Mia, Mia Electric Van, Mitsubishi-l Miev Mitsubishi Outlander Phev Nissan NV200SEVan, Nissan Leaf, Peugeot Ion, Renault Fluence, Renault Kangoo, Smiths EdisonVan, Smiths Newton, Tata Indica VistaEV, Toyota Prius, Vauxhall Vampra...

### TYYPPI 2 (IEC 62196-2 EU:n eurooppalainen standardi)

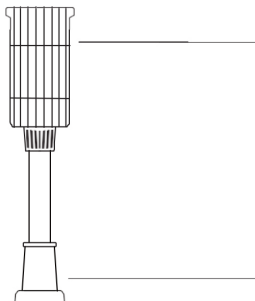
Audi A3 e-Tron, BMW i3, BMW i8, Chevrolet Spark, Mercedes B Class E-Celi, Mercedes s500 PHEV, Mercedes SLS EV, Mercedes Vito E-Cell Van, Porsche Panameras PHEV, Renault Zoe, Renault Zoe 2013, Volkswagen e-Up, Volkswagene-Golf, VolvoV60 PHEV...

### GB (GB/T 18487 Aasian standardi)

Tesla-mallit 3, S, tai X; BMW i3 tai i8; Porsche; Mercedes ...

## VINKKEJÄ

Lue ja säilytä tämä käyttöopas huolellisesti. Tätä tuotetta käytetään vain sähköajoneuvojen lataamiseen

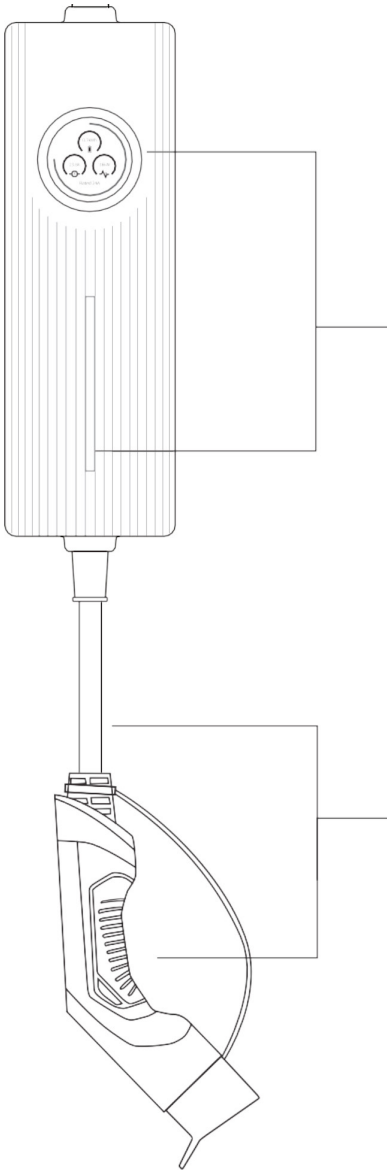


Latauskotelo 16 kW yleisadapterilla Valinnainen ruuvi kiinnitteinen seinäkiinnike Kantolaukku

#### Yleissovittinsarja:

- CEE punainen, enint. 16 A (kolmivaiheinen)
- CEE sininen, enint. 32 A (yksivaiheinen)
- CEE musta, enint. 16 A (yksivaiheinen)
- SCHUKO-pistoke, enint. 16 A
- Iso-Britannian pistoke, enint. 32 A

**LCD-tilinäyttö.** Näyttää tuotteen nykyisen lataustilan ja parametrit reaaliajassa mukaan lukien virta, jännite, käytetty teho, lataus-aika ja lämpötila Sellaisissa harvinaisessa tilanteessa, jossa havaitaan manuaalista uudelleenikäynnistystä edellyttävä vika, näyttö näyttää vian syy ja auttaa asiakasta ratkaisemaan sen turvallisesti. Näyttö on valmistettu vahvistetusta muovista, joka kestää tahattoman päälleastumisen ja ajoneuvon päälleajo.



Lämpötilakäyttöliittymä	Ajan asettamisen käyttöliittymä	Nykyisen siirron käyttöliittymä	Nykyisen siirron käyttöliittymä
Kertyneen sähkön asetusten käyttöliittymä	Lataamisen valmiustilan käyttöliittymä	Lataus odottaa latautumista käyttöliittymä	Vikapysäytyksen käyttöliittymä



**Noudata ladatessa oikeita vaiheita:**

1. Liitä laturin virtapistoke maadoitettuun pistorasiaan
  2. Aseta latausvirta, latausaika tai viivästetty lataus
  3. Aseta laturin kahva auton latausporttiin
- Jos et noudata näitä vaiheita oikein, laturi ei pysty lataamaan ajoneuvoa tarvitsemallasi tavalla.**

Maa	Yhteydön tila	Yhdistetty tila	Lataustila	Valmis-tila	Vikatila
Merkkivalo					
	Valo	Valo (vihreä)	Rullaava (vihreä)	Valo (vihreä)	Vilkkuva valo (punainen)

### TPU-kaapeli (termoplastista polyuretaania).

Uudentyyppinen ympäristöystävällinen kaapeli, joka vastaa uusiin sähköajoneuvostandardeihin. Se on halogeenitonta materiaalia. Verrattuna muihin TPE- ja PVC-kaapeleihin se on paitsi ympäristöystävällisempi mutta myös kestävämpi kylmissä ja korkeissa lämpötiloissa. Vaikka sitä käytettäisiin ulkona -40 °C:n kylmyydessä, kaapeli säilyttää joustavuutensa ja taipuisuutensa, eikä tuotteen käyttämisestä tule talvisaikaan hankalaa kylmyydestä johtuen.

**Tavallinen CE-latauspistoke (ajoneuvon pää).** Liitäntä on yhteensopiva kaikkien CE-standardin mukaisten sähköajoneuvojen kanssa. Kosketusnastat on varustettu itsepuhdistustoiminnolla ja sammutusprosessilla, jotka varmistavat, ettei käytön aikana synny sähkökipinöitä. Sen integroitu rakenne on niin vahva, että se kestää jopa ylijämsen henkilöautolla. Sen takaosa on vahvistettu toistuvaa vetämistä silmälläpitäen.

## **HÄIRIÖN RATKAISU**

### **Vuotosuojaus**

1. Tarkista, onko latauspistokkeessa tai pistorasiassa vierasesineitä tai vettä.
2. Irrota pistoke ja liitä se uudelleen. Jos vika jatkuu, tarkista koko latauspiiri ennen kuin yrität uudelleen.

Jos ongelma ei poistu usean yrityksen jälkeen, lopeta laturin käyttö ja ota yhteyttä huoltopalveluun.

### **Oikosulku**

1. Yritä uudelleen suuremmalla virralla. Voit pienentää ajoneuvon tulovirtaa tai lisätä laturin virtaa kahdella ampeerilla.
  2. Kokeile toista verkkovirtalaturia ja tarkasta, ratkesiko ongelma.
- Jos ajoneuvosi toimii hyvin, lopeta laturin käyttö ja ota yhteyttä huoltopalveluun.

### **Ylivirta**

1. Yritä uudelleen suuremmalla virralla. Voit pienentää ajoneuvon tulovirtaa tai lisätä laturin virtaa kahdella ampeerilla.
  2. Kokeile toista verkkovirtalaturia ja tarkasta, ratkesiko ongelma.
- Jos ajoneuvosi toimii hyvin, lopeta laturin käyttö ja ota yhteyttä huoltopalveluun.

### **Ylijännite**

1. Mittaa tulojännite nähdäksesi, onko nykyinen jännite liian korkea.
2. Yritä lataamista uudestaan.
3. Jos jännite on usein epävakaa, suositellaan jännitteen vakaajan käyttämistä.

### **Ylikuumeneminen**

Nykyinen ympäristön lämpötila on liian korkea, joten laturi pysähtyy turvallisuutesi varmistamiseksi.

Kun ympäristön lämpötila laskee, laturi palaa normaaliin toimintaan.

### **Tiedonsiirtovika**

On sattunut tiedonsiirtovika ajoneuvon ja laturin välillä.

1. Irrota latausliitin, liitä se uudelleen ajoneuvoon ja tarkasta, ratkesiko ongelma.
  2. Kokeile toista verkkovirtalaturia ja tarkasta, ratkesiko ongelma.
- Jos ajoneuvosi toimii hyvin, ota yhteyttä laturin myynninjälkeisestä huollosta vastaavaan tahoon.

## Bruksanvisning för EV-laddare (SE)

### PRODUKTBESKRIVNING

EVSE bärbar EV-laddare

Läge 3 bärbar EV-laddare

Tack för ditt inköpsbeslut!

Med denna BS-PCD050-mobilladdare har du valt en stabil, extremt kompakt och mångsidig produkt.

Laddaren har utvecklats för extrem flexibilitet och ger dig fördelarna med att kunna ladda överallt där det finns växelström och trefasström, förutsatt att du har lämplig adapter för uttaget.

#### Laddningskapacitet

3-fas upp till 16 kW (MAX 24 A)/1-fas upp till 7,4kW (MAX 32 A)

#### Används överallt

Tack vare adaptersatsen, som finns som tillval, kan du ladda din bil i vilket uttag som helst

#### Justerbar fas och ström

Tack vare pekskärmen kan du fritt välja strömfasen och justera ströminställningen.

#### Tidsinställning

Tack vare pekskärmen kan du fritt ställa in laddningens varaktighet och tidsfördröjning.

#### Universell adapter med automatisk igenkänning

Laddaren känner automatiskt igen adaptern och strömgränsen därefter. På grund av detta är det inte möjligt att oavsiktligt ställa in en för hög laddningsström.

#### Inbyggd RCD typ B

Denna mobilladdare har inbyggd RCD-skydds-enhet med detektering av DC-ström (30 mA AC och 6 mA DC). Av denna anledning är inte en RCD typ B nödvändig. Om denna laddare används från ett eluttag måste den föregås av en RCD typ A som är oberoende av laddaren.

**Tillämpliga modeller:** Denna produkt använder den universella gränssnittsstandarden IEC 62196-2 EU europeisk standard och kan anpassas till alla elfordon som uppfyller denna gränssnittsstandard. Fordonsmodeller inkluderar men begränsas inte till följande:

Tesla model 3 / model s / model x / BMW i3 / i8/ Porsche /Mercedes ...

#### **Uppmärksamhet: För vissa modeller kan produkten behöva användas med en biladapter.**

Innan du använder denna produkt ska du läsa alla anvisningar och varningar i denna handbok och på produkten. Vid användning av produkten ska du följa de grundläggande försiktighetsåtgärderna, inklusive följande.

## **VARNING**

Dessa varningar gäller denna produkt och tillbehör för att minska risken för brand, elektriska stötar och personskador.

1. **D**enna produkt lämpar sig inte för personer med begränsad rörlighet, sensoriska eller psykiska funktionshinder och lämpar sig inte för personer som saknar erfarenhet om dess användning eller saknar viss kunskap (inklusive barn), om de inte står under ledning eller uppsikt av en professionell person som kan garantera säkerheten.
2. **A**nvänd inte denna produkt som en leksak. Särskild uppmärksamhet krävs när den används av barn eller i närheten av barn. Ha god uppsikt över barn så att de inte leker med denna enhet som en leksak.
3. **A**nvänd produkten enligt beskrivningen i handboken. Använd den inte med vägledning från icke-professionella personer.
4. **E**ndast lämplig för användning i en torr miljö, använd den inte i situationer där driftstemperaturen överskrids.
5. **S**toppa inte in fingrarna i laddningskontakten när strömkontakten fortfarande är ansluten till strömmen.
6. **O**m strömssladden eller kontakten är skadad ska den inte användas. Om detta inträffar ska du kontakta serviceföretaget eller en kvalificerad person för reparation, för att undvika några faror.
7. **F**ör att undvika faror om produkten inte fungerar som den ska, eller om den faller från en höjd, sänks ner i vatten, eller om den skadas från ett hårt slag, ska du inte använda den.
8. **O**m det behövs underhåll eller reparationer, kontakta försäljningstjänsten i tid. Ta inte själv isär enheten. Felaktig isärtagning kan orsaka elektrisk stöt eller brand.
9. **D**ra inte i eller spänn strömssladden. Håll strömssladden borta från den uppvärmda ytan. Placera inte strömssladden i springan till den stängda dörren och dra den inte över skarpa kanter eller hörn. Förvara strömssladden borta från områden där folk går eller

platser där man lätt kan snubbla på den.

10. När du avslutar laddningen och drar ut kontakten från bil- eller vägguttaget, håll först kontakten ordentligt och dra sedan ut den.

Dra inte direkt i strömsladden.

**Säkerhetsskydd:** Produkten har ett komplett och tillförlitligt säkerhetsskydd, inklusive läckageskydd, blixtskydd, kortslutningsskydd, överströms- och överspänningsskydd, vattentätt och dammtätt skydd, jordningsskydd etc.

## VARNING

Laddningsboxen är endast avsedd för EV-laddning.

Sänk inte ner laddningsboxen i vatten.

Stoppa inte in fingrarna i laddningskontakten när strömkontakten fortfarande är ansluten till strömmen.

Använd inte denna enhet vid skada på box eller kabel.

Använd inte laddningsboxen i temperaturer under dess driftintervall på -40°C till 75°C.

OBS! För att förhindra eventuella skador när du ansluter strömförsörjning på 10 A, och om du använder laddningsboxen tillsammans med en adapter (10 A till 16 A), är det förbjudet att justera laddningsboxen till 16 A-läge.

## PRESTANDA

### TEKNISK SPECIFIKATION

Denna laddare har klarat alla tester för elektrisk säkerhet enligt CE i europeiska unionen och FCC i Nordamerika samt CCC-certifiering för produktsäkerhet i Kina.

TEKNISKA PARAMETRAR			
Modell	BS-PCD050	Maximal effekt	16,5KW
Ingångs-/ utgångsspänning	AC 230 V/400 V	Ingångs-/ utgångsström	1*13 A, 1*16 A, 1*32 A, 3*16 A, 3*24 A
Kabelmaterial	TPU	Extern omgivnings-temperatur	-40°C~+70°C
Drift frekvens	50HZ	Relativ luftfuktighet	5%~95%
Skydds nivå	IP66	Höjd	<2000M
Intelligent spänningsjustering	JA	Strömförbrukning vid standby	<8W
Standard	EN 62752	Tillämpligt område	Utomhus/inomhus
Motståndsspänning	2000 V	Isolerings motstånd	>10MΩ

Servicelevslängd	>10000 GÅNGER	Kylläge	Naturlig kylning
Skalmaterial	ABS+PC plastskal	Täthet	SILIKONGUMMI
Laddningsboxens mått	300 mm(L)*86 mm(W)*66 mm(H)	Vikt	7 KG
Säkerhetsskydd	Skydd mot överspänning	Skydd mot underspänning	
	Skydd mot överbelastning	Skydd mot kortslutning	
	Läckageskydd	Skydd mot övertemperatur	
	Blixtskydd		
Interaktion mellan människa/dator	LED-lampa	Pekskärm	

## BRUKSANVISNING

Att inte följa bruksanvisningarna kan få allvarliga konsekvenser. Tillverkaren tar inget ansvar för skador som orsakats på grund av att man inte tagit hänsyn till bruksanvisningar eller andra varningar på själva enheten.



**Uppmärksamhet! Hög spänning, brandrisk! Använd aldrig enheten om höljet är skadat eller öppnat!**

Denna produkt lämpar sig inte för personer med begränsad rörlighet, sensoriska eller psykiska funktionshinder och lämpar sig inte för personer som saknar erfarenhet om dess användning eller saknar viss kunskap.

Använd inte denna produkt som en leksak. Ha god uppsikt över barn så att de inte leker med denna enhet som en leksak.

Stoppa inte in fingrarna i laddningskontakten när strömkontakten fortfarande är ansluten.

Använd inte laddaren om kablarna som är fastsatta eller anslutna till enheten är skadade.

Använd aldrig våta eller smutsiga kontakter tillsammans med laddaren.

Kontrollera att anslutningen som laddaren ska anslutas till har installerats korrekt och är oskadad. Den krets som laddaren ska anslutas till ska vara utrustad med en jordfelsbrytare och en strömbrytare.

Laddaren får endast användas för laddning av EV tillsammans med lämpliga adaptrar och kablar.

Det är viktigt att du observerar den högsta tillåtna laddningsströmmen för den anslutning som du laddar. Om du inte känner till den ska du ladda vid den lägsta laddningsströmmen.

Vid användning av adaptrar måste den maximala strömmen för adaptorn observeras. Om man inte vet om den ska man använda den lägsta laddningsströmmen.

En automatisk minskning av laddningsströmmen genom att ansluta adaptorn är endast möjlig i kombination med originaladaptrarna. Använd aldrig adaptrar vars tekniska lämplighet är oklar.

Dra aldrig i själva sladden när du fränkopplar.

Håll strömsladden borta från den uppvärmda ytan.  
Placera inte strömsladden i springan till den stängda dörren och dra den inte över skarpa kanter eller hörn.

## **EFTERSÄLJSERVICE**

Den lagstadgade garantiperioden på ett år ska gälla. Vid felaktig installation, felaktig användning eller felaktig anslutning eller anslutning till felaktigt installerade elanslutningar och därav följdskador till produkten av köparen eller andra tekniska defekter som orsakats av köparen, ska garantin upphöra att gälla eller en värdeminskning ska göras. Garantin upphör också att gälla om systemet modifieras eller öppnas av en obehörig person. Rådfråga tillverkaren i händelse av tvivel.

## **TILLÄMPLIGA MODELLER**

Denna produkt kan stödja följande standarder för laddningsgränssnitt och kan användas tillsammans med motsvarande modeller. Bland dem används TYP 1 främst i USA, Kanada och Japan, medan TYP 2 används främst i Europa. GB används främst i Kina, Sydostasien och delar av Indien. Använd inte laddaren om den inte överensstämmer med lokala standarder för laddningsgränssnitt.

### **TYP 1 (SAE J1772 standard i Nordamerika)**

Chevrolet Volt, Citroen C-Zero, Fisker Karma, Ford Focus Electric, Ford C-Max Energi, Mia, Mia Electric Van, Mitsubishi i-MiEV, Mitsubishi Outlander PHEV, Nissan NV200SE Van, Nissan Leaf, Peugeot Ion, Renault Fluence, Renault Kangoo, Smiths Edison Van, Smiths Newton, Tata Indica Vista EV, Toyota Prius, Vauxhall Vampira ...

### **TYP 2 (IEC 62196-2 EU europeisk standard)**

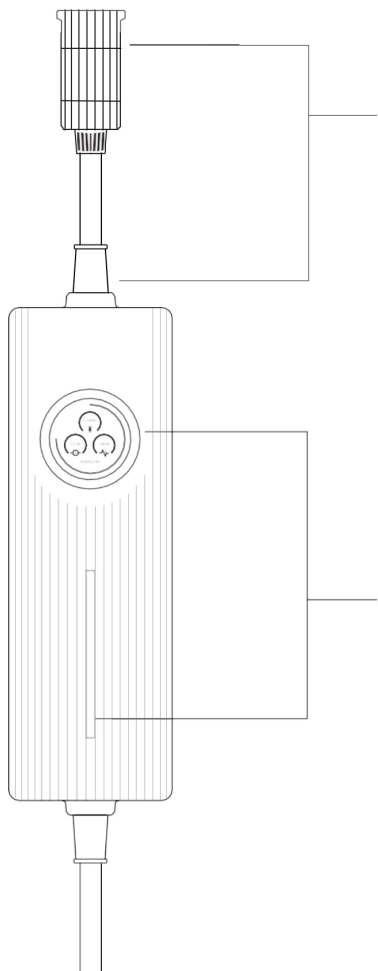
Audi A3 e-Tron, BMW i3, BMW i8, Chevrolet Spark, Mercedes B Class E-Cel, Mercedes s500 PHEV, Mercedes SLS EV, Mercedes Vito E-Cell Van, Porsche Panamera PHEV, Renault Zoe, Renault Zoe 2013, Volkswagen e-Up, Volkswagen Golf, Volvo V60 PHEV ...

### **GB (GB/T 18487 standard i Asien)**

Tesla model 3 / model s / model x / BMW i3/ i8/ Porsche / Mercedes ...

## **TIPS**

Läs och förvara bruksanvisningen ordentligt. Denna produkt används endast för att ladda elfordon



Laddningsbox 16 KW med universal adapter  
Väggmonteringsfäste som tillval inklusive skruvar  
Bärväska

**Universal adaptersats:**

- CEE röd MAX 16 A (trefas)
- CEE blå MAX 32 A (enfas)
- CEE svart MAX 16 A (enfas)
- SCHUKO-kontakt MAX 16 A
- CEE röd MAX 32 A (trefas)

**LCD-statusdisplay** Visar produktens aktuella laddningsstatus och parametrar i realtid, inklusive ström, spänning, använd ström, laddnings tid och temperatur. I sällsynta fall, och om ett fel som kräver manuell omstart uppstår, visar displayen orsaken till felet och hjälper kunden att reparera det på ett säkert sätt. Displayen använder förstärkt plast som tål oavsiktligt trampande och rullande fordon.

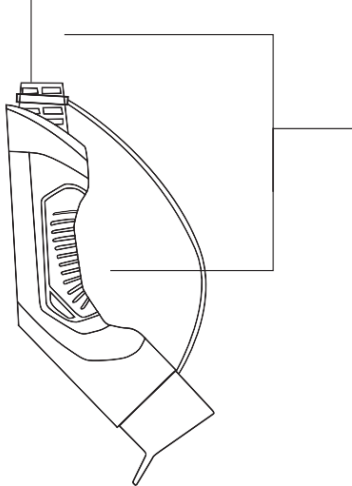
Gränssnitt för temperaturläge	Gränssnitt för tidsinställning	Gränssnitt för strömändring	Gränssnitt för inställning av ackumulerad elektricitet
Gränssnitt för inställning av ackumulerad elektricitet	Gränssnitt för laddning i standby	Laddningsgränssnitt för laddning väntar	Gränssnitt för felaktigt paus



**Följ korrekt steg för att ladda:**

1. Anslut laddarens kontakt till ett jordat uttag
  2. Ställ in laddningsströmmen, laddningstiden eller fördröjd laddning
  3. Sätt i laddarens handtag i bilens laddningsport
- Om du inte följer dessa steg korrekt kommer laddaren inte kunna ladda bilen enligt dina behov.

Status	Frånkopplat läge	Anslutet läge	Laddningsläge	Slutläge	Felläge
Indikatorlampa					
	Lampor	Tänd [grön]	Rullar [grön]	Tänd [grön]	Blinkar [röd]



**TPU-kabel (Termoplastiska polyuretaner).** En ny typ av miljövänlig kabel som uppfyller den nya EN-standarden. Det är ett halogenfritt material. Jämfört med andra TPE- och PVC-kablar är den inte bara mer miljövänlig utan också mer motståndskraftig mot kyla och höga temperaturer. Även vid användning på  $-40^{\circ}\text{C}$  utomhus kan kabelns elasticitet och flexibilitet fortfarande bibehållas, och det finns ingen situation där kabeln stelnar under vintern och det är svårt att använda produkten.

**Standard CE-laddningskontakt (fordonsände).**

Gränssnittet är kompatibelt med alla elfordon som uppfyller CE-standarden. Stiften har en självrengörande funktion och en släckningsprocess för att säkerställa att inga elektriska gnistor uppstår under användning. Den integrerade strukturen är stark och klarar av rullandet av personbilar. Änden är förstärkt för att hantera daglig inbromsning.

## LÖSNING VID FEL

### Läckageskydd

1. Kontrollera om det finns några främmande föremål eller vatten i laddningskontakten eller fordonsuttaget.
2. Frånkoppla och återanslut. Om felet kvarstår, kontrollera hela laddningskretsen och försök igen.

Om problemet kvarstår efter flera försök ska du sluta använda laddaren och kontakta kundservicepersonalen.

### Kortslutning

1. Prova igen med högre ström. Du kan minska bilens ingångsström eller öka laddarens ström med två Amperes.
  2. Prova med en annan AC-laddare för att se om problemet kvarstår.
- Om din bil fungerar korrekt ska du sluta använda laddaren och kontakta kundservicepersonalen.

### Överström

1. Prova igen med högre ström. Du kan minska bilens ingångsström eller öka laddarens ström med två Amperes.
  2. Prova med en annan AC-laddare för att se om problemet kvarstår.
- Om din bil fungerar korrekt ska du sluta använda laddaren och kontakta kundservicepersonalen.

### Överspänning

1. Mät ingångsspänningen för att se om den aktuella spänningen är för hög.
2. Försök att ladda vid något annat tillfälle.
3. Spänningsstabilisator rekommenderas om spänningen ofta är instabil.

### Övertemperatur

Den nuvarande omgivningstemperaturen är för hög och laddaren stoppar för att

hålla dig säker.

När omgivningstemperaturen faller återgår laddaren till normalt.

### **Kommunikationsfel**

Kommunikationsfel mellan bilen och laddaren har inträffat.

1. Dra ur och sätt tillbaka laddningskontakten till bilen för att se om det hjälper.
2. Prova med en annan AC-laddare för att se om problemet kvarstår.

Om din bil fungerar bra, kontakta efterförsäljningspersonal för laddaren.

## Bruksanvisning for Elektrisõiduki laadija (EE)

### SEADMESTIKU KIRJELDUS

Kaasaskantav elektrisõiduki laadimisseade (EVSE)

Kaasaskantav 3. laadimisviisi elektrisõiduki laadija

Täname teid ostu eest.

Kaasaskantava laadija BS-PCD050 näol on teil vastupidav, väga kompaktne ja universaalne seade.

Laadija on loodud lähtudes ülimast paindlikkusest, et pakkuda teile eeliseid laadimisel kõikjal, kus on olemas vahelduvvool ja kolmefaasiline vool, eeldusel et teil on sobiv pistikupesa adapter.

#### **Laadimisvõimsus**

3-faasiline kuni 16 kW (kuni 24 A) / 1-faasiline kuni 7,4 kW (kuni 32 A)

#### **Kõikjal kasutatav**

Tänu valikulisele adapterite komplektile saate oma autot laadida igast pistikupesast.

#### **Muudetav faaside arv ja võimsus**

Tänu puutekraanile saate vabalt valida elektrivoolu faaside arvu ja muuta voolutugevuse sätet.

#### **Laadimisaja seadmine**

Tänu puutekraanile saate vabalt seada laadimiskestuse ja viitaja.

#### **Universaalne automaatse tuvastusega adapter**

Laadija tuvastab automaatselt ühendatud adapteri ja valib vastavalt piirvoolu.

Seetõttu pole võimalik seada kogemata liiga kõrget laadimisvoolu.

#### **Sisseehitatud B-tüüpi rikkevoolukaitse**

Kaasaskantaval laadijal on sisseehitatud rikkevoolukaitse, millel on elektrivoolu tuvastus (30 mA AC ja 6 mA DC). Seetõttu pole toiteahelas B-tüüpi rikkevoolukaitse vajalik. Kui laadijat kasutatakse pistikupesast, peab sellele eelnema, laadijast sõltumata, A-tüüpi rikkevoolukaitse.

**Sobivad mudelid.** See toode kasutab Euroopa standardi IEC 62196-2 kohast universaalset laadimisliidest ja seda saab sobitada kõikidele elektrisõidukitele, mis vastavad sellele laadimisliidese standardile. Nendeks elektrisõidukiteks on muuhulgas järgmised mudelid:

Tesla mudel 3 / mudel s / mudel x / BMW i3 / i8/ Porsche /Mercedes...

### **Tähelepanu! Mõnede mudelite puhul tuleb seadet kasutada koos auto adapteriga.**

Enne seadme kasutamist lugege läbi kõik selles kasutusjuhendis ja seadmel esitatud juhised ja hoiatused. Seadme kasutamisel tuleb järgida üldisi ettevaatusabinõusid, sh järgmisi.

## HOIATUS!

Need hoiatused kehtivad sellele tootele ja tarvikutele tulekahju, elektrilöögi ja kehavigastuste ohu vähendamiseks:

1. See seade ei sobi piiratud liikumisvõimega, sensoorsete või psühholoogiliste puuetega inimestele ega sobi inimestele, kellel puudub kasutuskogemus või teatud teadmised (sh lapsed), välja arvatud juhul, kui nad on ohutuse tagamiseks pädeva isiku juhendamise või järelevalve all.
2. Ärge kasutage seda seadet mänguasjana. Laste või lapsemeelsete poolt kasutamisel pöörake neile erilist tähelepanu. Hoolitsege, et lapsed ei kasutaks seadet mänguasjana.
3. Kasutage seadet kooskõlas kasutusjuhendiga. Ärge järgige asjatundmatute isikute antud käitusjuhiseid.
4. Sobib kasutamiseks üksnes kuivas keskkonnas. Ärge käitage kasutustemperatuuri ületavates olukordades.
5. Ärge pistke sõrmi laadimispistikusse, kui toitepistik on endiselt toiteallikaga ühendatud.
6. Kui toitekaabel või pistik on kahjustunud, siis ärge seadet kasutage. Ohtude vältimiseks ärge proovige seda ise parandada, valid pöörduge teenindusesindaja või pädeva elektriku poole.
7. Kui seade ei toimi nagu kavandatud või kui see kukub kõrgelt või vette või kui see on tugevast kokkupõrkest kahjustatud, ärge palun seda ohtude vältimiseks kasutage.
8. Hooldamise või parandamise vajaduse tekkimisel pöörduge õigeaegselt teeninduspakkuja poole. Seadet ei tohi ise lahti võtta. Sobimatu lahtivõtmine võib põhjustada elektrilöögi või tulekahju.
9. Ärge toitekaablit tõmmake ega painutage. Hoidke toitekaabel eemal kuumadest pindadest. Ärge jätke toitekaablit suletud ukse vahele ega vedage ümber teravate servade või nurkade. Ärge asetage toitekaablit käiguradadele või kohtadele, kus sellele võib juhuslikult komistada.
10. Laadimise lõpetamisel ärge tõmmake toitekaabli autost või pistikupesast eraldamiseks kaablist vaid ainult pistikust. Ärge

tõmmake toitekaablist.

**Ohutuskaitse.** Seadmele on paigaldatud täielik ja usaldusväärne valik kaitseseadiseid, sealhulgas rikkevoolukaitse, piksekaitse, lühisekaitse, liigvoolukaitse ja liigpingekaitse, veekaitse ja tolmukaitse, maanduskaitse jne.

## HOIATUS!

Laadimiskarp on mõeldud ainult elektrisõidukite laadimiseks.

Ärge kastke laadimiskarpi vette.

Ärge pistke sõrmi laadimispistikusse, kui toitepistik on endiselt toiteallikaga ühendatud.

Ärge kasutage seda seadet, kui karp või kaabel on kahjustatud.

Ärge käituge laadimiskarpi väljaspool töötemperatuuri vahemikku  $-40\text{ }^{\circ}\text{C}$  kuni  $+75\text{ }^{\circ}\text{C}$ .

MÄRKUS. Võimalike kahjustuste vältimiseks ärge lülitage 10 A toiteallikaga ja 10 A/16 A adapteriga ühendatud laadimiskarpi 16 A käitusviisi.

## TOIMIVUS

### TEHNILINE KIRJELDUS

See laadija on läbinud kõik Euroopa Liidu CE-, Põhja-Ameerika FCC- ja Hiina CCC-sertifikaadi elektriohutuse katsetused.

TEHNILISED ANDMED			
Mudel	BS-PCD050	Maksimaalne võimsus	16,5kW
Sisend-/väljundpinge	AC 230 V/400 V	Sisend-/väljundvool	1 × 13 A, 1 × 16 A, 1 × 32 A, 3 × 16 A, 3 × 24 A
Kaabli materjal	TPU	Välis temperatuur	$-40^{\circ}\text{C}$ ... $+70^{\circ}\text{C}$
Voolusagedus	50 Hz	Suhteline õhuniiskus	5%...95%
Kaitseaste	IP66	Kõrgus merepinnast	kuni 2000 m
Nutikas voolutugevuse seadistus	JAH	Võimsustarve ooteolekus	alla 8 W
Standard	EN 62752	Sobiv kasutuskoht	Siseruumis/väljas
Taluvuspinge	2000 V	Isolatsiooni-takistus	üle 10 MΩ
Kasutusiga	üle 10 000 korra	Jahutusviis	Loomulik jahutus
Kesta materjal	ABS+PC plastkest	Ühenduste tihedus	SILIKOONKUMMI

Laadimiskarbi mõõtmed	300 mm (L) × 86 mm (W) × 66 mm (H)	Mass	7 kg
Ohutuskaitse	Liigpingekaitse	Alapingekaitse	
	Ülekoormuskaitse	Lühisekaitse	
	Rikkevoolukaitse	Liigtemperatuurikaitse	
	Piksekaitse		
Kasutajaliides	LED-tuli	Puuetundlik paneel	

## KASUTUSJUHISED

Kasutusjuhiste eiramisel võivad olla tõsised tagajärjed. Tootja ei vastuta seadme kasutusjuhiste või muude hoiatuste eiramise tõttu tekitatud kahjustuste eest.



**Tähelepanu!** Ohtlik pinge, tulekahjuoht! Ärge kasutage seadet, kui selle ümbris on kahjustatud või avatud.

See seade ei sobi piiratud liikumisvõimega, sensorsete või psühholoogiliste puuetega inimestele ega sobi inimestele, kellel puudub kasutuskogemus või teataval tasemel teadmised.

Ärge kasutage seda seadet mänguasjana. Hoolditsege, et lapsed ei kasutaks seadet mänguasjana.

Ärge pistke sõrmi laadimispistikusse, kui toitepistik on endiselt toiteallikaga ühendatud.

Ärge kasutage laadijat, kui selle paigaldatud või ühendatud kaablid on kahjustatud.

Ärge kasutage koos laadijaga märgasid või poriseid pistikuid. Tehke kindlaks, kas pistikupesa, kuhu laadija ühendatakse on korralikult paigaldatud ja maandatud. Vooluahel, kuhu laadija ühendatakse, peab olema varustatud rikkevoolukaitsmega ja kaitselülitiga.

Laadijat tohib kasutada üksnes elektrisõidukite laadimiseks koos vastavate adapterite ja kaablitega.

Pidage silmas laadimiseks kasutatava pistikupesa suurimat lubatud voolutugevust. Kui suurim lubatud voolutugevus ei ole teada, laadige vähima laadimisvooluga.

Adapterite kasutamisel tuleb silmas pidada adapteri suurimat voolutugevust. Kui see ei ole teada, kasutage vähimat laadimisvoolu.

Laadimisvoolu automaatne vähendamine vastavalt ühendatavale adapterile on võimalik ainult algupäraste adapterite puhul. Ärge kasutage adaptereid, mille tehniline ühilduvus ei ole kindel.

Pistikut välja tõmmates hoidke alati kinni pistikust, mitte kaablist.

Hoidke toitekaabel eemal kuumadest pindadest.

Ärge jätke toitekaablit suletud ukse vahele ega vedage ümber teravate servade või nurkade.

## **MÜÜGIJÄRGNE TEENINDUS**

Seadmele kehtib kohustuslik üheaastane garantiiperiood. Ebaõige paigalduse, väärkasutuse, vale ühendamise või valesti paigaldatud elektripistmikega ühendamise ning sellest tuleneva ostja poolt tootele tekitatud kahjustuse või ostja põhjustatud muude tehniliste vigastuste korral kaotab garantii kehtivuse või vähendatakse väärtust. Garantii lõpeb ka juhul, kui süsteemi muudetakse või avatakse selleks volitamata isiku poolt. Kahtluse korral võtke palun ühendust tootjaga.

## **SOBIVAD MUDELID**

See seade toetab järgmisi laadimisliidese standardeid ja seda saab kasutada koos vastavate mudelitega. Nendest tüüp 1 on peamiselt kasutusel USA-s, Kanadas ja Jaapanis. Tüüp 2 on peamiselt kasutusel Euroopas. GB on peamiselt kasutusel Hiinas, Kagu-Aasias ja mõnes India osas. Ärge kasutage laadijat, kui see ei ühildu kohapeal kehtivate laadimisliidese standarditega.

### **TÜÜP 1 (SAE J1772 Põhja-Ameerika standard)**

Chevrolet Volt, Citroen C-Zero, Fisker Karma, Ford Focus Electric, Ford C-Max Energi, Mia, Mia Electric Van, Mitsubishi-l Miev, Mitsubishi Outlander Phev, Nissan NV200 SE Van, Nissan Leaf, Peugeot Ion, Renault Fluence, Renault Kangoo, Smiths Edison Van, Smiths Newton, Tata Indica VistaEV, Toyota Prius, Vauxhall Ampera...

### **TÜÜP 2 (IEC 62196-2, Euroopa standard)**

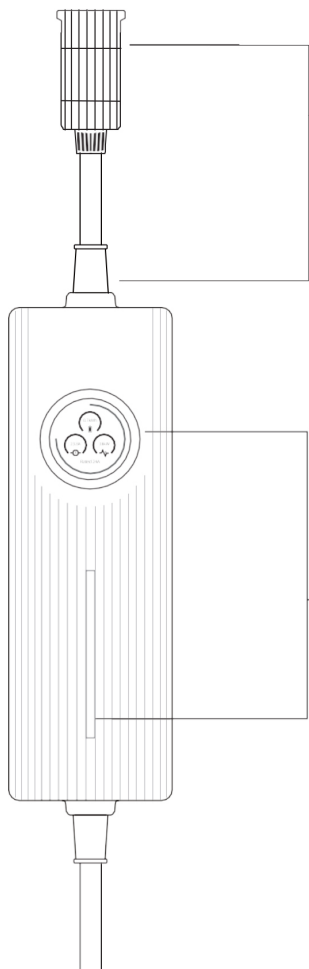
Audi A3 e-Tron, BMW i3, BMW i8, Chevrolet Spark, Mercedes B Class E-Cell, Mercedes s500 PHEV, Mercedes SLS EV, Mercedes Vito E-Cell Van, Porsche Panameras PHEV, Renault Zoe, Renault Zoe 2013, Volkswagen e-Up, Volkswagen e-Golf, Volvo V60 PHEV...

### **GB (GB/T 18487 Aasia standard)**

Tesla mudel 3 / mudel s / mudel x / BMW i3 / i8/ Porsche / Mercedes...

## **NÕUANDEID**

Lugege kasutusjuhend läbi ja hoidke seda kindlas kohas. See seade on mõeldud ainult elektrisõidukite laadimiseks.



Laadimiskarp 16 kW, koos universaalse adapteriga. Valikuline seinakinnitus toend koos kruvidega. Kandekott

### Universaalsete adapterite komplekt

- CEE punane, kuni 16 A (kolm faasi)
- CEE sinine, kuni 32 A (üks faas)
- CEE must, kuni 16 A (üks faas)
- SCHUKO pistik, kuni 16 A
- CEE punane, kuni 32 A (kolm faasi)

**Vedelkristall olekunäidik** Näitab reaalaajas seadme laadimisolekut ja tunnussuursi, nagu voolutugevus, pinge, kasutatud võimsus, laadimisaeg ja temperatuur. Harvadel juhtudel, kui tõrge nõuab süsteemi käsitsi taaskäivitamist, kuvatakse näidikul tõrke põhjust ja abistatakse kasutajat selle ohutul kõrvaldamisel. Näidik on tehtud tugevdatud plastist, mis talub tahtmatut tallamist ja sõidukiga ülesõitmist.

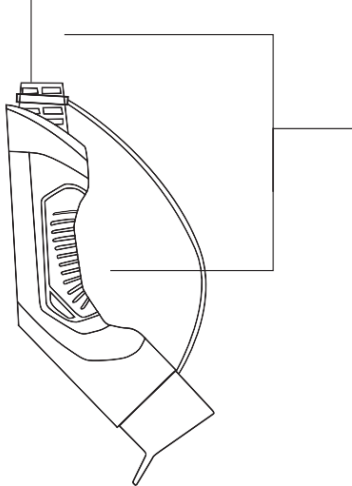
Temperatuuri-näidu kuva	Tööaja seadmise kuva	Voolutugevuse muutmise kuva	Elektrienergia arvesti kuva
Elektrienergia arvesti kuva	Laadimise ooteoleku kuva	Laadimise ootamise kuva	Tõrkeseisaku kuva



**Järgige laadimise alustamiseks alltoodud samme.**

1. Ühendage laadija toitepistik maandatud pistikupespa.
  2. Seadke laadimisvool, laadimise kestus või laadimise viitaeg
  3. Ühendage laadija pistik auto laadimisportiga
- Kui neid samme ei teostata õiges järjekorras, ei saa laadija autot nõuetekohaselt laadida.

Olek	Eraldatud olek	Ühendatud olek	Laadimine	Lõpetamine	Tõrkeolek
Märgulamp					
	Pöleb	Pöleb (roheline)	Kerib (roheline)	Pöleb (roheline)	Vitgub (punane)



**TPU kaabel (termoplastne polüuretaan).** Uuetüübiline keskkonnasõbralik kaabel, mis vastab uuele Euroopa standardile. See on halogeenivabast materjalist. Võrreldes muude TPE- ja PVC-kaablitega on see mitte üksnes keskkonnasõbralikum, vaid ka külma- ja kuumakindlam. Kaabel säilitab elastsuse ja painduvuse isegi õues  $-40^{\circ}\text{C}$  juures kasutades ega muutu talvel jäigaks või raskesti kasutatavaks.

**Standardne CE laadimis pistik (sõidukipoolne ots).** Liides on ühilduv CE standardi kohaste elektrisõidukitega. Tihvtid on isepuhastuvad ja kustutusomadusega, mis väldib kasutamise ajal elektrisädemete tekkimist. Ühildatud ehitus on piisavalt tugev, et taluda sõiduautoga ülesõitmist. Käepide on tugevdatud, et taluda igapäevast tõmbamist.

## TÕRGETE KÕRVALDAMINE

### Rikkevoolukaitse

1. Veenduge, et laadimis pistikus ega sõiduki pistikupesas ei ole vett ega võõrkehasid.
  2. Eemaldage pistik ja ühendage uuesti. Tõrke püsimisel korrastage kogu laadimisahel enne uuesti proovimist.
- Kui tõrge püsib pärast mitut proovimist, lõpetage laadija kasutamine ja pöörduge müügi järgse teeninduse poole.

### Lühiühendus

1. Proovige uuesti suurema voolutugevusega. Võimalik on vähendada auto sisendvoolu või suurendada laadija väljundvoolu kahe ampri kaupa.
  2. Tõrke püsimisel proovige kasutada teist vahelduvvoolu laadijat.
- Kui auto toimib hästi, lõpetage laadija kasutamine ja pöörduge laadija müügi järgse teeninduse asjatundja poole.

### Liigvool

1. Proovige uuesti suurema voolutugevusega. Võimalik on vähendada auto sisendvoolu või suurendada laadija väljundvoolu kahe ampri kaupa.
  2. Tõrke püsimisel proovige kasutada teist vahelduvvoolu laadijat.
- Kui auto toimib hästi, lõpetage laadija kasutamine ja pöörduge laadija müügi järgse teeninduse asjatundja poole.

### Liigpinge

1. Mõõtk, kas tegelik toitepinge on liiga kõrge.
2. Proovige laadida teine kord.
3. Kui pinge on sageli kõikum, siis on soovitatav kasutada pingestabilisaatorit.

### Liigtemperatuur

Tegelik õhutemperatuur on liiga kõrge ja laadija seiskub ohutuse tagamiseks. Kui ümbritseva keskkonna temperatuur langeb, siis laadimine jätkub.

## Sidetõrge

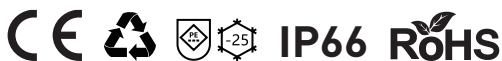
Auto ja laadija vahel on tekkinud andmeside tõrge.

1. Proovimiseks eemaldage laadimispistik autost ja ühendage uuesti.

2. Tõrke püsimisel proovige kasutada teist vahelduvvoolu laadijat.

Kui auto toimib hästi, pöörduge laadija müügiärgse teeninduse asjatundja poole.

Manual instructions material /  
Ohjekirjan materiaali /  
Instruktionsmaterial /  
Juhendmaterjal



Manufactured for • Valmistuttaja • Tillverkad för • Produsert for • Toodetud • Ražošanas pasūtītājs • Kieno užsakymu pagaminta • Wyprodukowano dla • Onninen Oy, Työpajankatu 12, FI- 00580 Helsinki. Made in China.