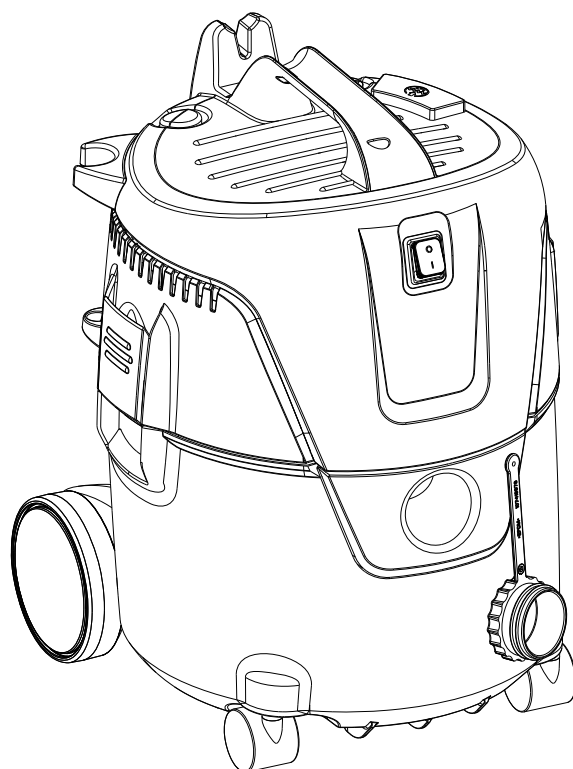
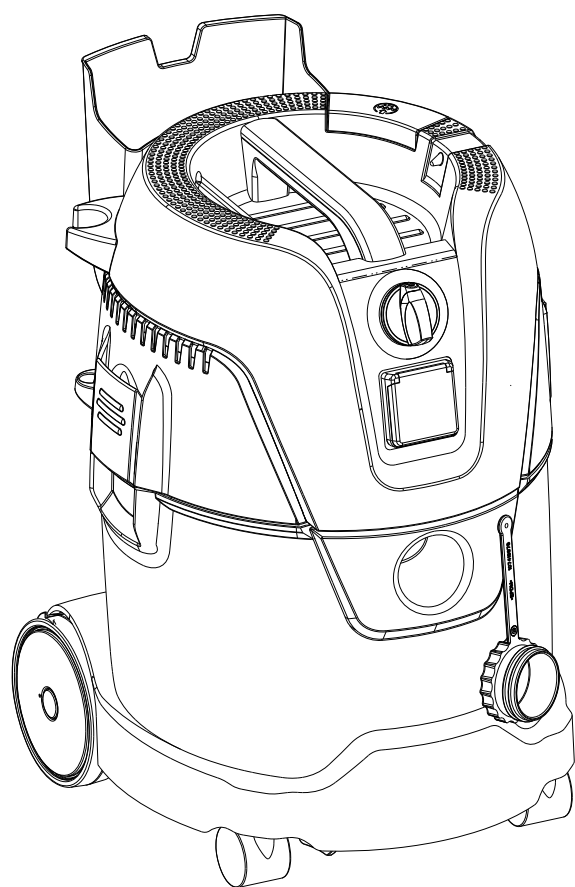


AERO 26 M

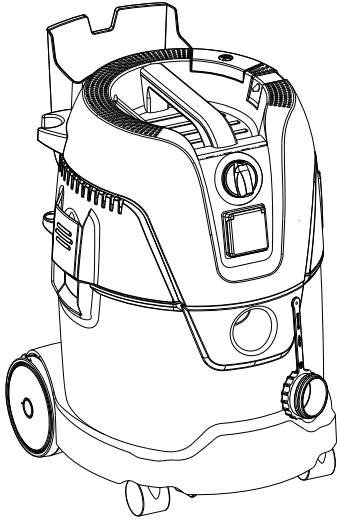
AERO 26 H - AERO 21 H

Instructions for use

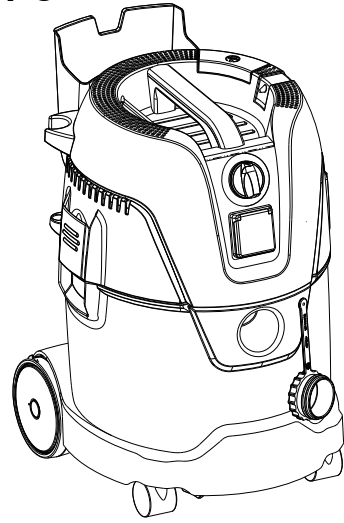


EN	Operating instructions	1
DE	Bedienungsanweisungen	10
FR	Instructions de fonctionnement	20
NL	Gebruiksaanwijzingen	30
IT	Istruzioni per l'uso	40
NO	Bruksanvisning	50
SV	Bruksanvisning	59
DA	Betjeningsvejledning	68
FI	Käyttöohje	77
ES	Instrucciones de funcionamiento	86
PT	Instruções de Funcionamento	96
EL	Οδηγίες λειτουργίας	106
TR	Kullanma Talimatları	117
SL	Navodila za delovanje	127
HR	Upute za uporabu	136
SK	Návod na obsluhu	145
CS	Návod k obsluze	155
PL	Instrukcje dotyczące obsługi	164
HU	Használati útmutató	174
RO	Instrucțiuni de utilizare	184
BG	Указания за експлоатация	194
RU	Руководство по эксплуатации	204
ET	Tööjuhised	215
LV	Norādījumi par ekspluatāciju	224
LT	Naudojimo instrukcija	233
JA	作手順.....	242
ZH	操作说明	251
KO	사용법.....	258
TH	คำแนะนำการใช้งาน	266
MS	Arahan Operasi.....	274
	DoC, UK-DoC, Regulatory North America EMC.....	284

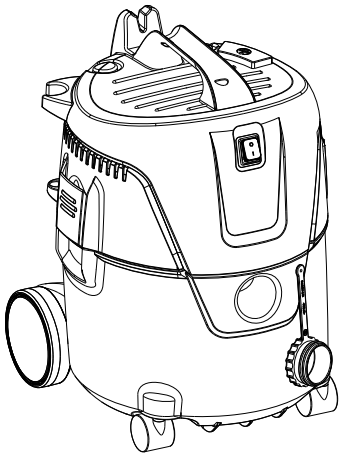
26-2M PC
26-W2M PC



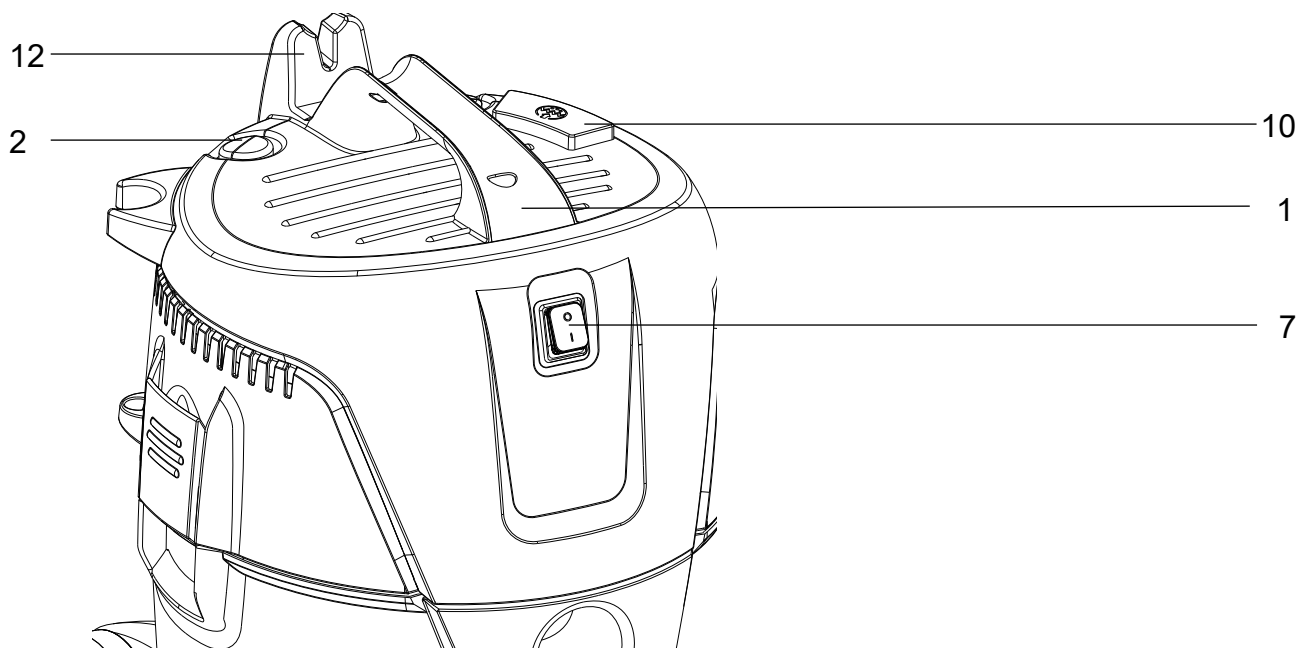
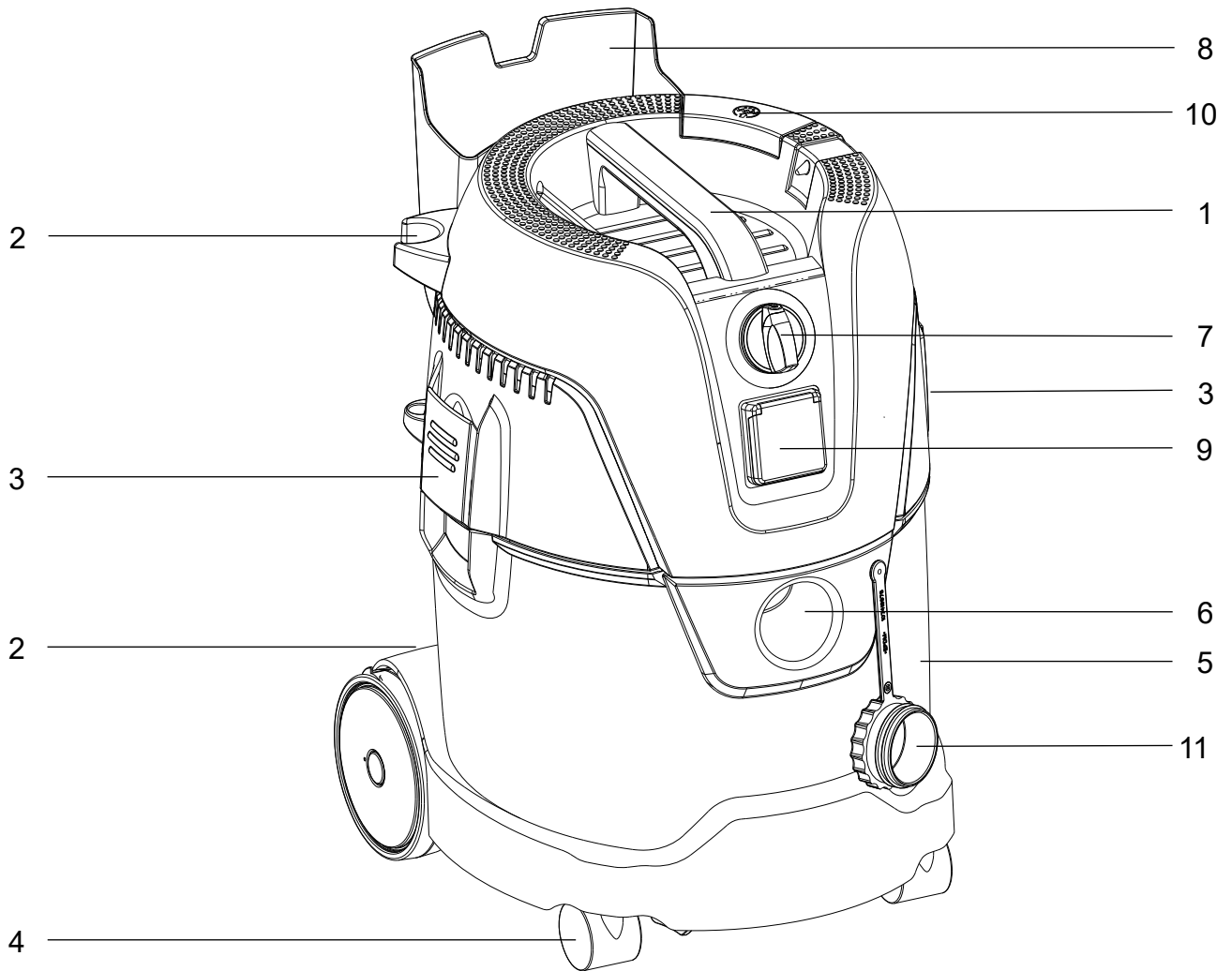
26-2H PC
26-W2H PC



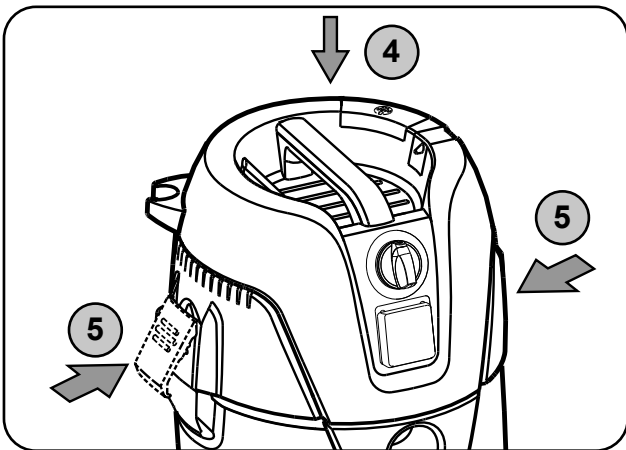
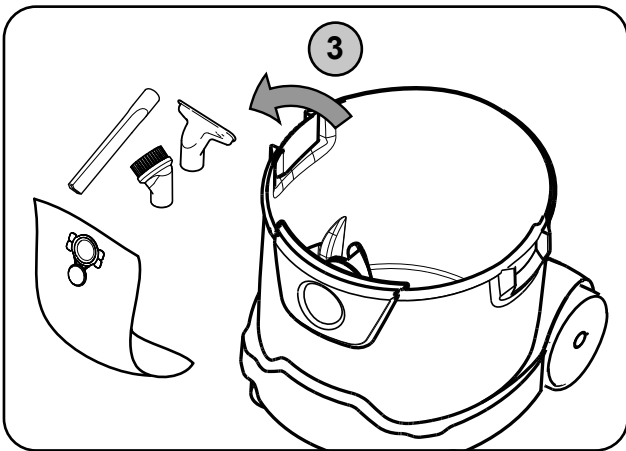
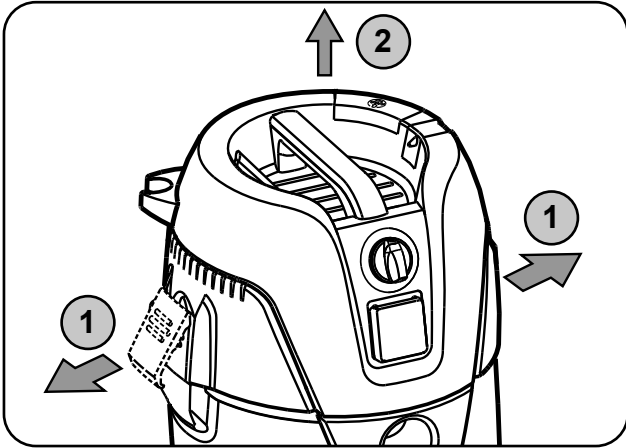
21-0H PC



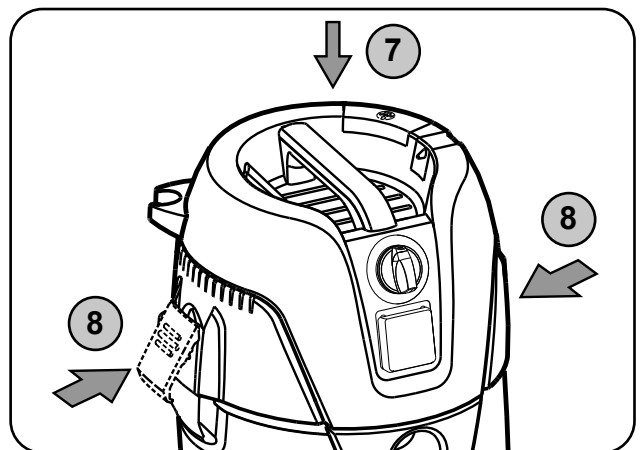
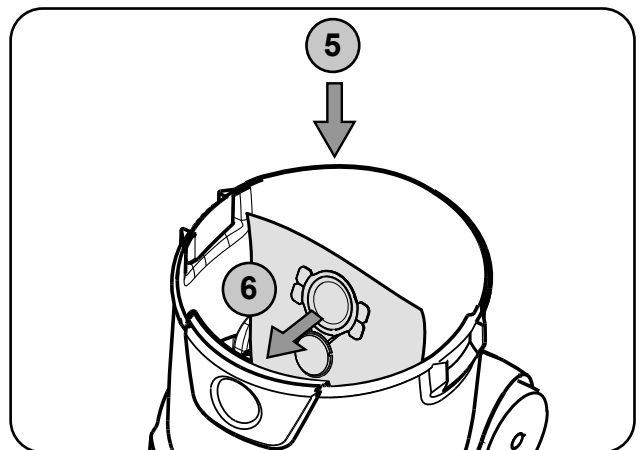
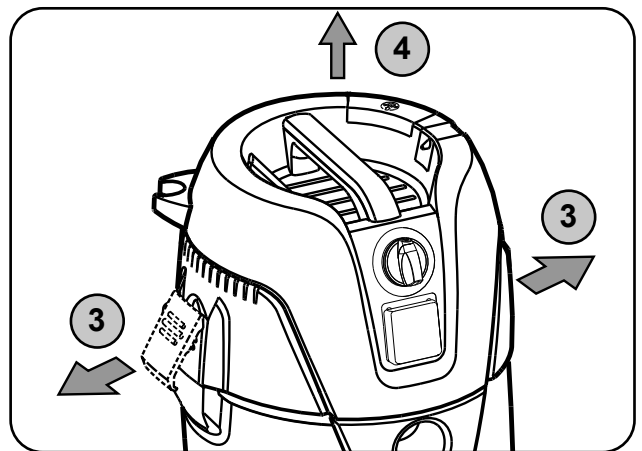
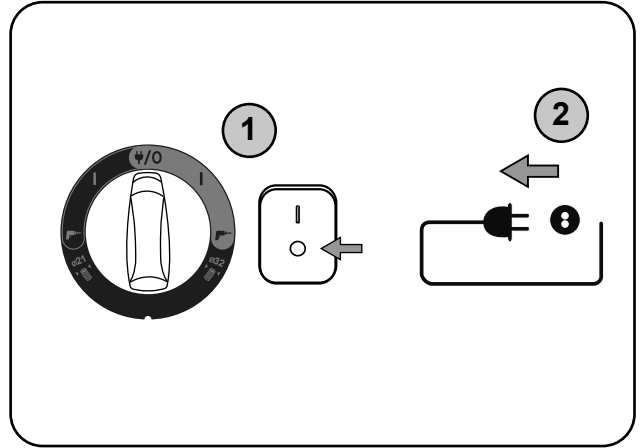
Operating elements



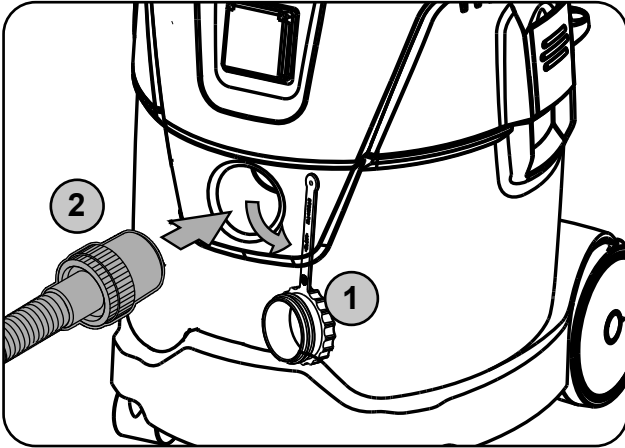
1A)

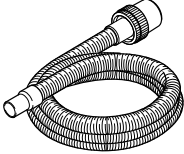
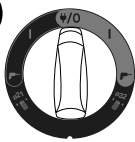


2A

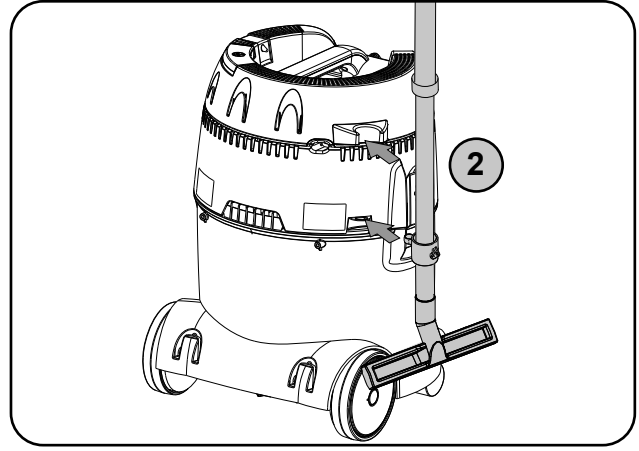
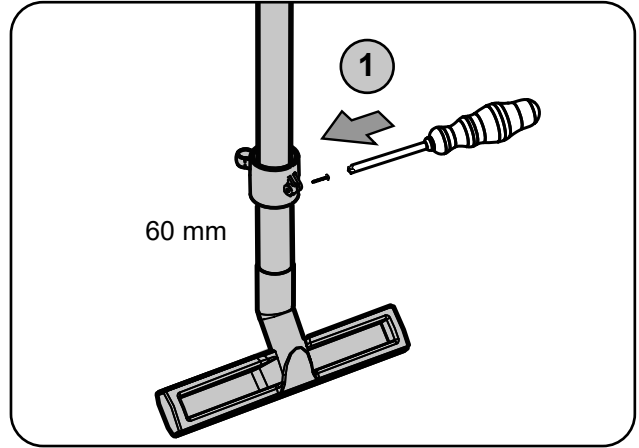


3A)

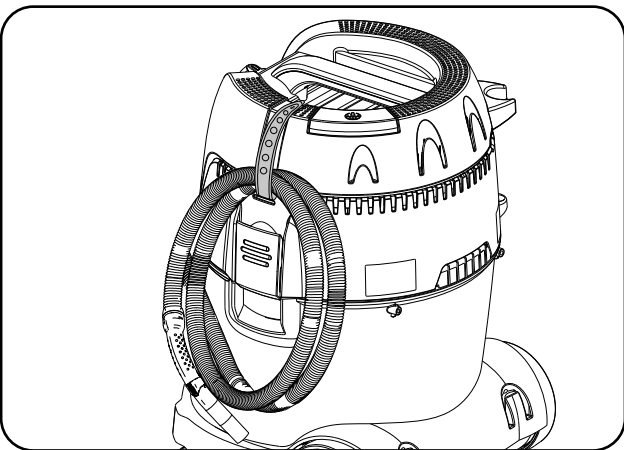
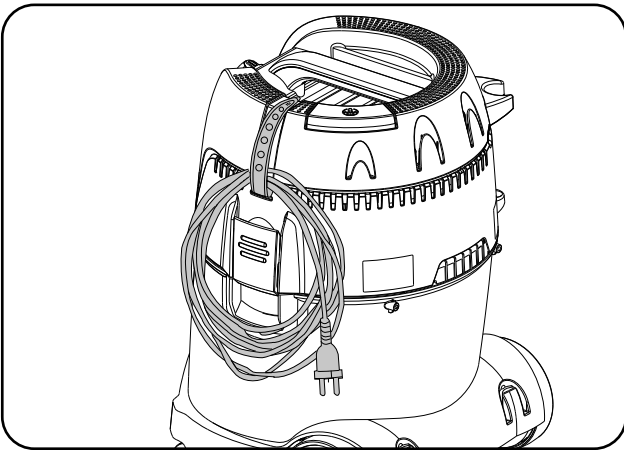
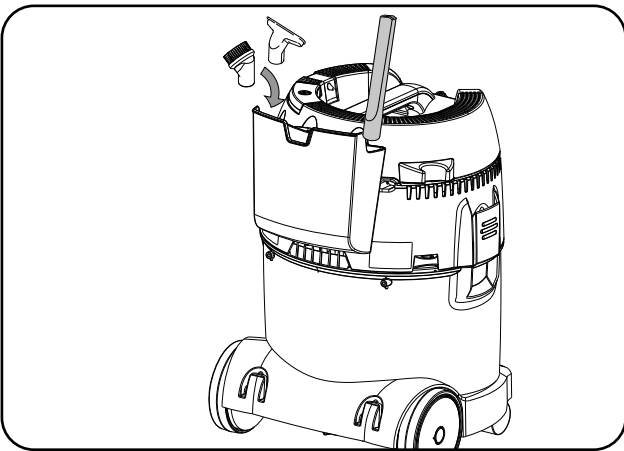
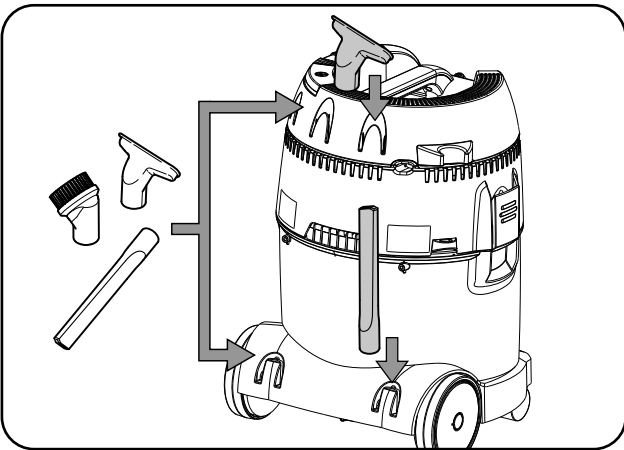


	
ø21	ø21
ø32	ø32

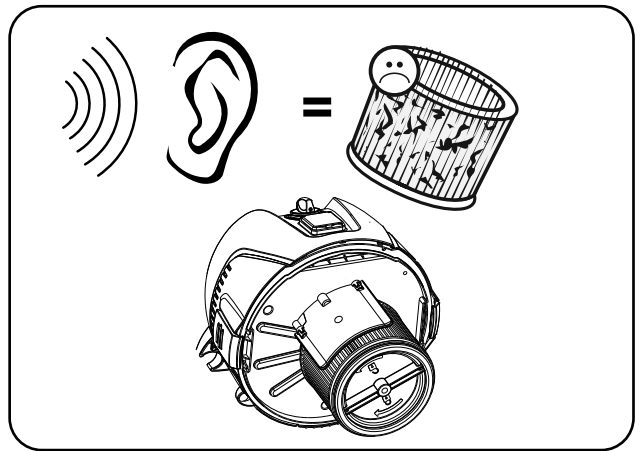
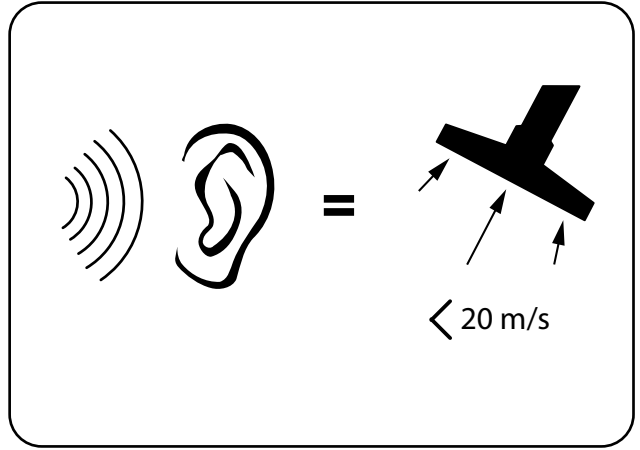
4A



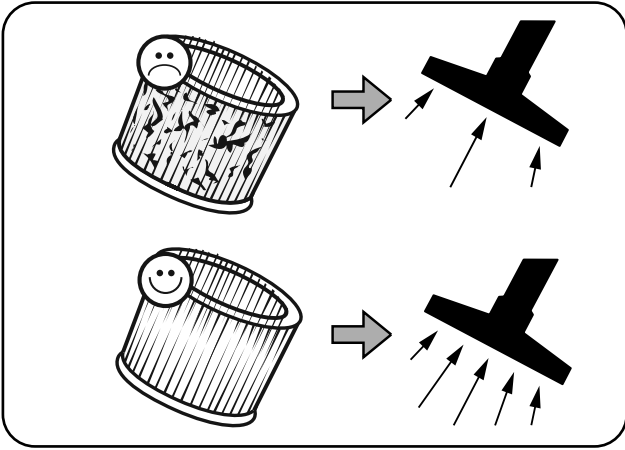
5A¹⁾



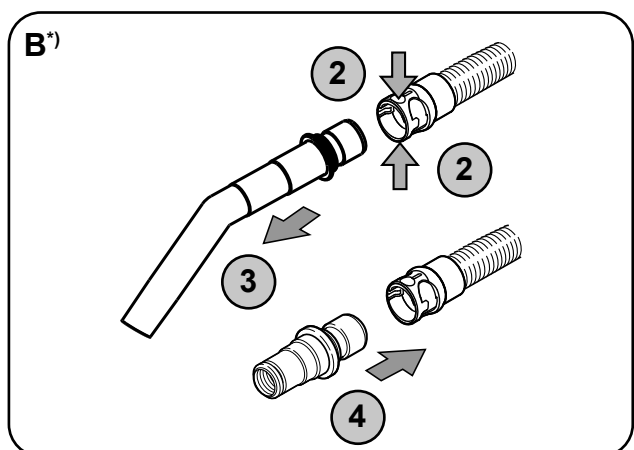
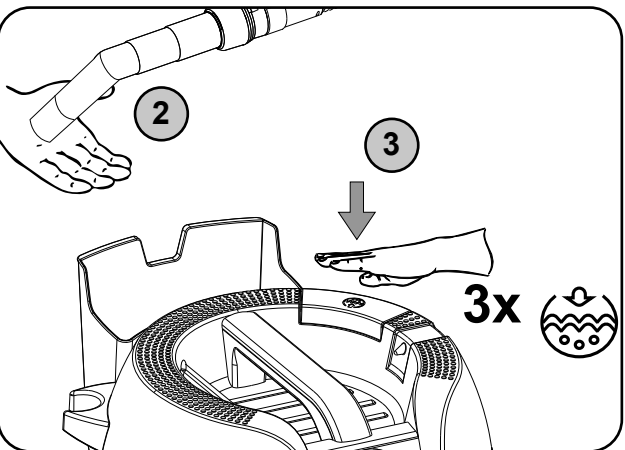
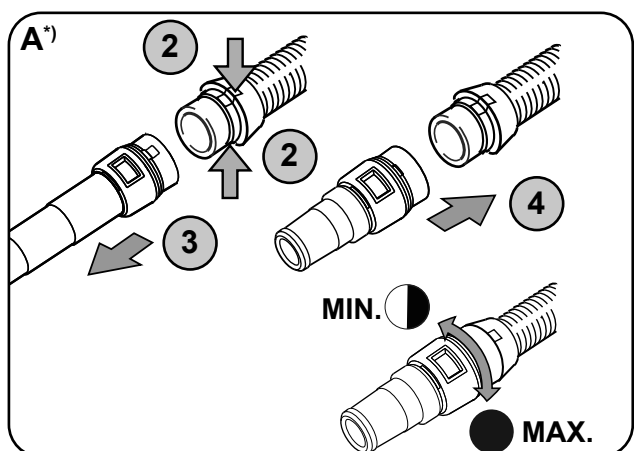
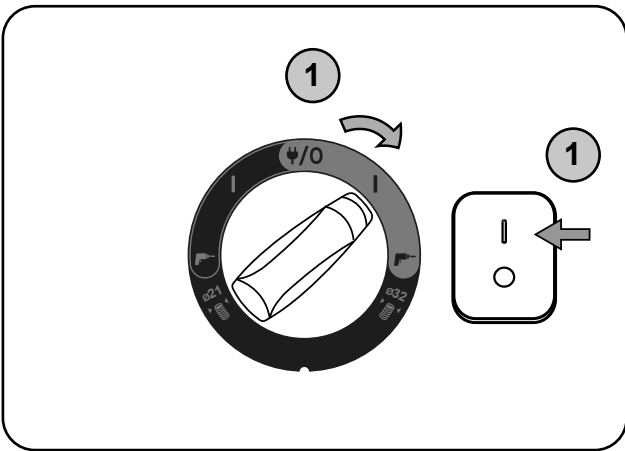
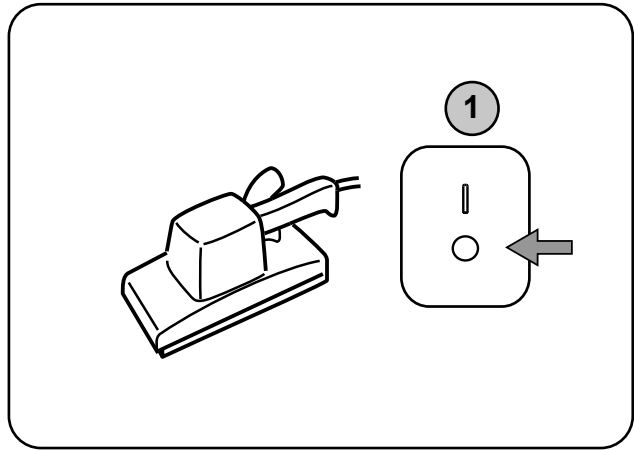
1B



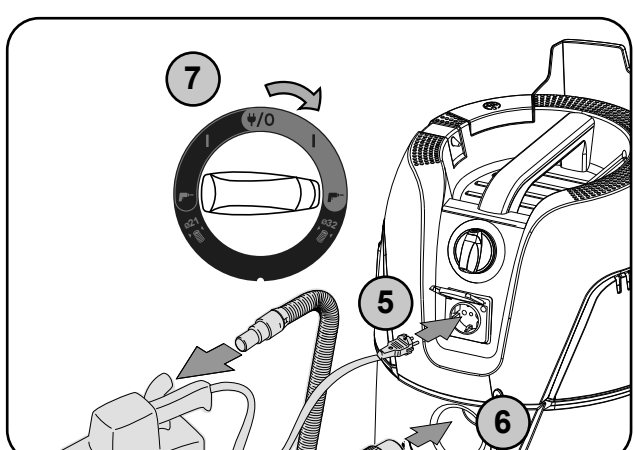
2B



1C^{*)}



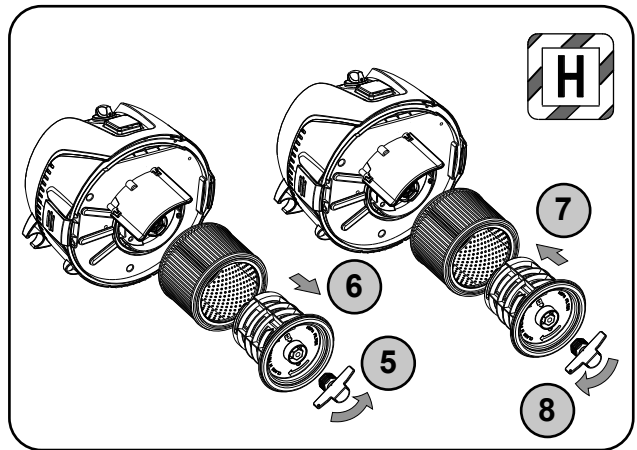
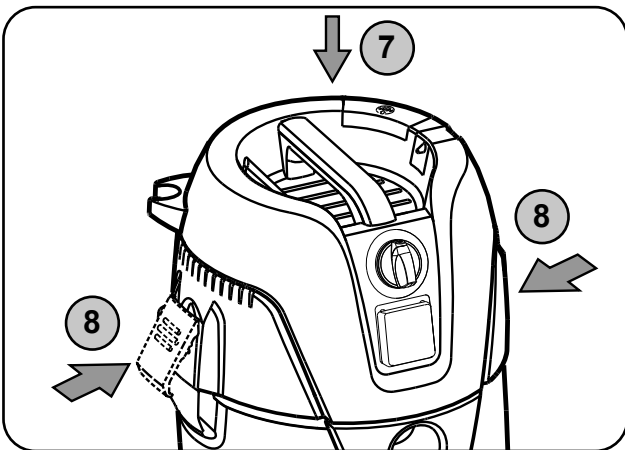
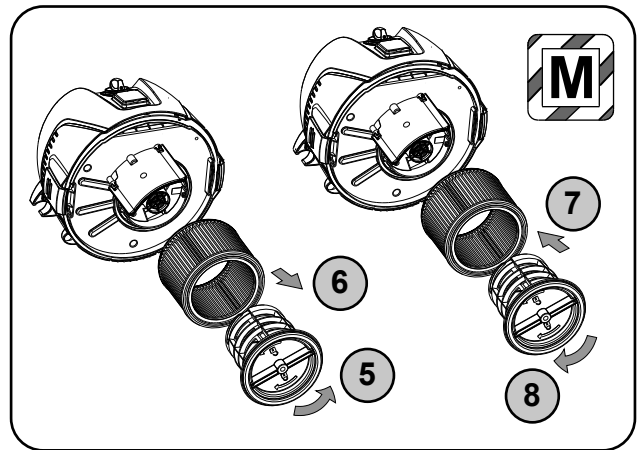
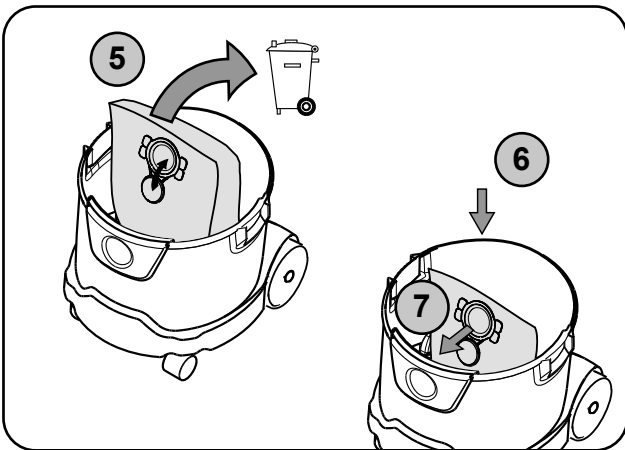
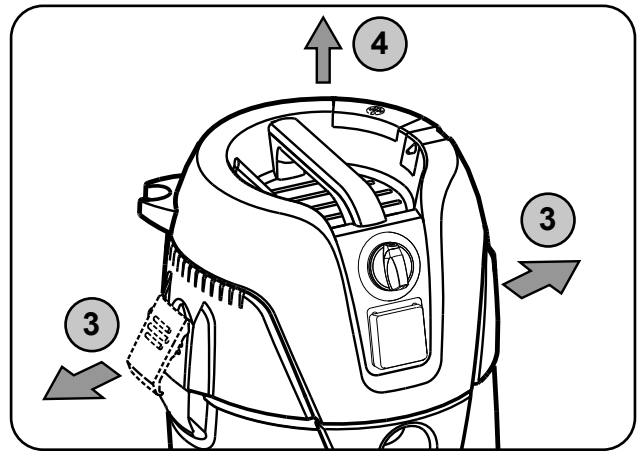
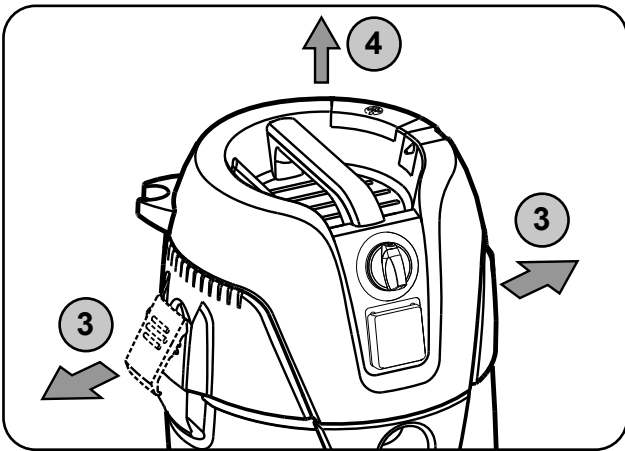
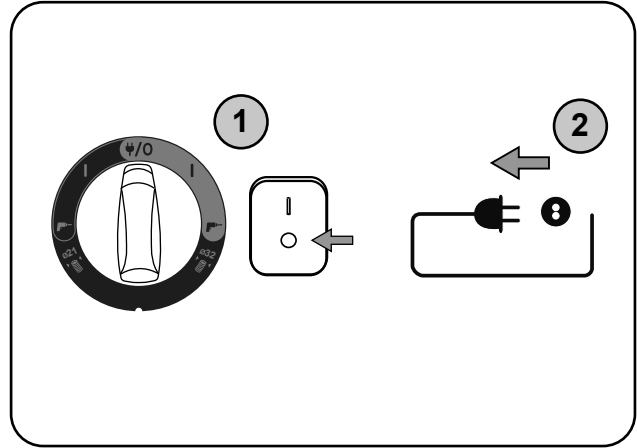
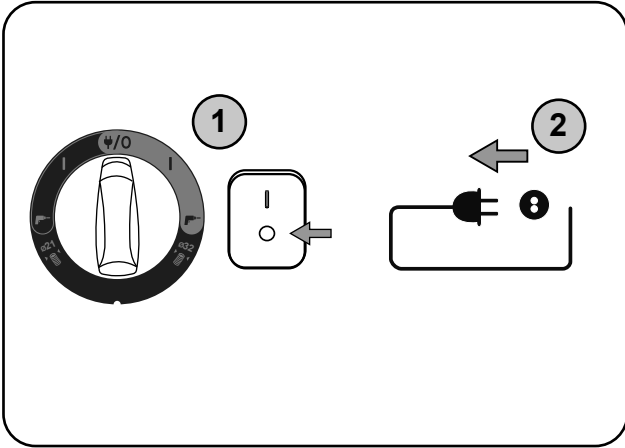
Push&Clean



1D



2D



Pikaopas

Osat:

1. Kädensija
2. Lisävarusteiden paikat
3. Salpa
4. Pyörä
5. Säiliö
6. Liitäntä
7. Kytkin
8. Työkalupakki*)
9. Pistorasia*)
10. Suodattimen puhdistuspainike Push&Clean
11. Liitäntän tulppa*)
12. Johdon/letkun säilytyspaikka

Kuvitettu pikaopas

Kuvitetusta pikaoppaasta on apua, kun laite käynnistetään, sitä käytetään ja se asetetaan säilytykseen. Ohje on jaettu neljään symboleilla merkittyyn osaan:

A



Ennen käynnistystä

LUE KÄYTTÖOHJEET ENNEN KÄYTTÄMISTÄ!

- 1A** - Lisävarusteiden purkaminen pakkauksesta
2A - Suodatinpussin asentaminen
3A - Letkun kiinnittäminen ja käyttäminen
4A - Putken kiinnittäminen
5A - Lisävarusteiden paikat

B



Ohjaaminen ja käyttäminen

- 1B** - Virtaama ja suodatinvaroitus
2B - Push&Clean-suodattimen puhdistusjärjestelmä

C



Sähkölaitteiden yhdistäminen

- 1C** - Käyttäminen sähkötyökalun yhteydessä

D



Hoito:

- 1D** - Suodatinpussin vaihtaminen
2D - Suodattimen vaihtaminen: pölyluokat M ja H

Sisältö

1	Turvallisuusohjeet	78
1.1	Ohjeissa käytetyt symbolit	78
1.2	Käyttöohje	78
1.3	Käyttötarkoitus	78
1.4	Sähköliitäntä	79
1.5	Jatkojohto	79
1.6	Takuu	79
1.7	Tärkeät varoitukset	79
2	Vaarat	80
2.1	Sähköosat	80
2.2	Vaarallinen pöly	81
2.3	Varaosat ja lisävarusteet	81
2.4	Räjähdysherkkä tai syttyvä kaasuseos	81
3	Hallinta ja käyttäminen	81
3.1	Laitteen käynnistäminen ja käyttäminen ..	81
3.2	Automaattisesti käynnistävä ja sammuttava pistorasia sähkötyökaluille *)	82
3.3	Push&Clean	82
3.4	Virtausvaroitus	82
3.5	Antistaattinen kytkentä *)	82
3.6	Märkäimurointi	82
3.7	Kuivaimurointi	83
3.8	Tyhjentäminen kuivaimuroinnin jälkeen ...	83
4	Laitteen käyttämisen jälkeen	83
4.1	Käytön jälkeen	83
4.2	Kuljettaminen	83
4.3	Säilytys	83
4.4	Laitteen kierrättäminen	83
5	Huolto	83
5.1	Säännöllinen huolto ja tarkastaminen	83
5.2	Huolto	84
6	Lisätiedot	85
6.1	Tekniset tiedot	85

Vaatumustenmukaisuusvakuutus..... 284

1 Turvallisuusohjeet



Tämä asiakirja sisältää tärkeitä tietoja laitteesta ja pikaohjeen. Lue tämä käyttöohje perusteellisesti ennen laitteen käynnistämistä ensimmäistä kertaa. Säilytä nämä ohjeet myöhempää käyttöä varten.

Tuki

Laitteesta on lisätietoja verkkosivuillamme osoitteessa www.Nilfisk.com.

Saat lisätietoja maassasi toimivasta Nilfisk-huoltokorjaamosta.

Lisätietoja on tämän asiakirjan lopussa.

1.1 Ohjeissa käytetyt symbolit

VAARA



Vakavan tai pysyvän loukkaantumisen tai hengenvaaran aiheuttava vaara.

VAROITUS



Vakavan loukkaantumisen tai hengenvaaran aiheuttava vaara.

HUOMAUTUS



Lievän loukkaantumisen tai vaurion aiheuttava vaara.

1.2 Käyttöohje

Tätä laitetta

- saavat käyttää vain sen käyttökoulutuksen saaneet ja sen käyttämiseen perehtyneet henkilöt
- saa käyttää vain valvotusti.
- Laitetta ei ole tarkoitettu sellaisten henkilöiden (mukaan lukien lasten) käyttöön, joiden aistieissa tai fyysisissä tai henkisissä kyvyissä on puutteita tai joiden kokemus ja tietämys eivät riitä laitteen käyttöön.
- Lapsia tulee valvoa, jotta he eivät leiki laitteella.
- Älä käytä vaarallisia työskentelymenetelmiä.
- Laitetta ei saa koskaan käyttää ilman suodattinta.
- Katkaise virta ja irrota pistoke pistorasiasta
 - ennen puhdistamista ja huoltoa
 - ennen osien vaihtamista
 - ennen lisälaitteen vaihtamista
 - jos muodostuu vaahtoa tai laitteesta vuotaa nesteitä.

Käyttöohjeiden ja työturvallisuusmääräysten lisäksi on noudatettava yleisiä turvallisuusmääräyksiä.

Käyttäjille on annettava seuraavat tiedot ja koulutus ennen käyttämisen aloittamista:

- laitteen käyttäminen
- kerättävään materiaaliin liittyvät vaarat
- kerätyn materiaalin turvallinen hävittäminen

1.3 Käyttötarkoitus

Tämä siirrettävä pölynkeräin on suunniteltu, kehitetty ja testattu huolellisesti, jotta se toimii tehokkaasti

ja turvallisesti, kun se pidetään kunnossa ja sitä käytetään seuraavia ohjeita noudattaen.

Tämä laite on tarkoitettu ammattikäyttöön esimerkiksi sairaaloissa, kouluissa, hotelleissa, tehtaissa, myymälöissä ja toimistoissa sekä vuokrattavaksi. Tämä laite sopii myös teolliseen käyttöön, kuten tuotantolaitoksissa, rakennustyömailla ja työpajoissa. Vain laitteen käyttäjät voivat estää väärinkäytön aiheuttamat onnettomuudet.

LUE KAIKKI TURVALLISUUSOHJEET JA NOUDATA NIITÄ.

Muunlainen käyttäminen on kielletty. Valmistaja ei vastaa virheellisen käyttämisen aiheuttamista vahingoista. Käyttäjä on vastuussa virheellisen käyttämisen seurauksista. Lisäksi oikea käyttäminen edellyttää huoltamista ja korjaamista valmistajan ohjeita noudattaen.

Turvaimurijärjestelmien ilmavirtausta on ohjattava tiukasti, jotta imuletkun virtaama on vähintään $V_{\min} = 20$ m/s.

Seuraavat asiat koskevat **pölyluokan H** laitteita (mallimerkintä -0H, -2H):

Laitte on tarkoitettu kuivan syttymättömän pölyn, syttymättömien nesteiden, vaarallisten OEL¹⁾-arvoisten pölyjen, karsinogeenisten pölyjen, mikrobi-
toisten pölyjen imurointiin.



Pölyluokka H (IEC 60335-2-69).

Tähän luokkaan kuuluvat seuraavat pölyt: pölyt joilla on OEL-arvoja¹⁾, kaikki karsinogeeniset pölyt sekä pölyt, joiden seassa on taudinaiheuttajia. Pölyluokan H imurit testataan kauttaaltaan ja niiden enimmäisläpäisevyys on 0,005 %. Hävittäminen ei saa vapauttaa pölyä.

Laitteen turvallisuustarrassa varoitetaan:

Tämä laite sisältää terveydelle haitallista pölyä. Vain koulutettu vaatimukset täyttäviä henkilösuojaimia käyttävä henkilöstö saa tyhjentää ja huoltaa koneen, esimerkiksi poistaa pölynkeräyslaitteet. Käyttäminen edellyttää, että koneeseen on asennettu täydellinen suodatusjärjestelmä ja että sen toiminta on tarkastettu.

Pölynkeräimissä on varmistettava riittävä ilmanvaihtomäärä H, kun poistoilma palautetaan huoneeseen. Paikalliset säädökset on otettava huomioon ennen käyttöä.

Seuraavat asiat koskevat **pölyluokan M** laitteita (mallimerkintä -2M):

Laitte on tarkoitettu seuraavien aineiden imurointiin: kuiva syttymätön pöly, syttymättömät nesteet, sahanpuru ja vaaralliset pölyt, joiden OEL¹⁾-arvot ovat $\geq 0,1$ mg/m³.



Pölyluokka M (IEC 60335-2-69).
Tähän luokkaan kuuluvat seuraavat pölyt: pölyt joilla on OEL-arvo-

ja¹⁾ $\geq 0,1 \text{ mg/m}^3$ sekä sahanpuru. Laite on testattu kauttaaltaan tämän pölyluokan imurointia varten. Läpäisevyys on enintään 0,1 % ja hävityksen on oltava vähäpölyinen.

Pölynkeräimissä on varmistettava riittävä ilmanvaihtomäärä M, kun poistoilma palautetaan huoneeseen. Paikalliset säädökset on otettava huomioon ennen käyttöä.

Laitetta ei saa käyttää ulkona alhaisessa lämpötilassa.

1.4 Sähköliitäntä

- Laitekytkennässä kannattaa käyttää vikavirtakytkintä.
- Aseta sähköiset osat (kiinnikkeet, pistokkeet ja liitokset) paikoilleen. Jatkojohto on valittava siten, että suojausluokka säilyy.
- Virtajohdon ja jatkojohtojen liitäntöjen tulee olla vesitiiviitä.

1.5 Jatkojohto

1. Käytä jatkojohtona vain valmistajan vaatimukset täyttävää tai ylittävää jatkojohtoa.
2. Jos yhdistät tämän laitteen verkkovirtaan jatkojohdon avulla, tarkista sen johtimien poikkipinta-ala:

Johdon pituus	Poikkipinta-ala	
	< 16 A	< 25 A
Enintään 20 m	1,5 mm ²	2,5 mm ²
20 - 50 metriä	2,5 mm ²	4,0 mm ²

1.6 Takuu

Takuuseen sovelletaan yleisiä liiketoimintaperiaatteitamme.

Valmistaja ei vastaa vahingoista, jos laitteeseen on tehty luvattomia muutoksia, jos siinä on käytetty virheellisiä harjoja tai jos sitä on käytetty käyttötarkoituksen vastaisesti.

1.7 Tärkeät varoitukset

VAROITUS



- Voit vähentää tulipalon, sähköiskun ja loukkaantumisen vaaraa lukemalla kaikki turvallisuusohjeet ja varoitusmerkinnät ennen käyttämistä sekä noudattamalla niitä. Tämä laite on turvallinen, kun sitä

käytetään siivoamiseen ohjeissa kuvatulla tavalla. Jos sähköisiä tai mekaanisia osia vaurioituu, laite ja/tai lisävaruste on korjautettava valtuutetussa huoltokorjaamossa tai valmistajalla ennen sen käyttämistä, jotta laite ei vaurioitu enempää eikä käyttäjä loukkaannu.

- Laitetta ei saa jättää ilman valvontaa, kun sen pistoke on pistorasiassa. Irrota pistoke pistorasiasta, kun laite ei ole käytössä tai ennen sen kunnossapitoa.
- Laitetta saa käyttää ulkona vain satunnaisesti.
- Älä käytä laitetta, jos sen virtajohto tai pistoke on vaurioitunut. Vedä aina pistokkeesta, älä johdosta. Laitetta tai pistoketta ei saa käsitellä märin käsin. Poista kaikki toiminnot käytöstä ennen pistokkeen irrottamista pistorasiasta.
- Laitetta ei saa vetää eikä kantaa verkkojohdosta. Verkkojohtoa ei saa käyttää kahvana. Verkkojohtoa ei saa jättää oven väliin. Verkkojohtoa ei saa vetää terävien kulmien yli.

Laitetta ei saa vetää sen verkkojohdon yli. Varo, ettei johto joudu kosketukseen kuumien pintojen kanssa.

- Pidä sormet, hiukset, löysät vaatteet ja kaikki kehon osat kaukana aukoista ja liikkuvista osista. Aukkoihin ei saa työntää mitään. Laitetta ei saa käyttää, jos jokin sen aukoista on tukossa. Pidä aukot puhtaana pölystä, nukasta ja karvoista ja kaikesta ilman virtausta haittaavasta.
- Laitetta ei saa käyttää ulkona kylmässä.
- Älä imuroi syttyviä nesteitä, kuten bensiiniä. Älä käytä imuria tällaisten nesteiden lähellä.
- Laitteella ei saa imuroida mitään savuavaa tai palavaa, kuten savukkeiden natsoja, tulitikkuja tai kuumaa tuhkaa.
- Ole erityisen varovainen imuroidessasi portaita.
- Älä käytä laitetta, jos suodattimet eivät ole paikallaan.
- Jos laitteessa on toimintahäiriö, jos se on pudonnut tai vahingoittunut, jos se on jätetty ulos tai jos se on pudonnut veteen, toimita se huol-

toon huoltokorjaamolle tai jälleenmyyjälle.

- Jos laitteesta vuotaa vaahtoa tai nestettä, katkaise virta heti.
- Laitetta ei saa käyttää vesipumppuna. Laite on suunniteltu ilman ja veden seosten imurointiin.
- Yhdistä laite maadoitettuun pistorasiaan. Pistorasiassa ja jatkojohdossa on oltava riittävä suojaus.
- Työskentelypaikassa on oltava hyvä ilmanvaihto.
- Laitteen päällä ei saa seisoa. Tällöin laite voi kaatua ja vaurioitua. Tapaturman vaara.
- Laitteen pistorasiaa saa käyttää vain käyttöohjeessa kuvatulla tavalla.

2 Vaarat

2.1 Sähköosat

VAARA



Laitteen yläosa sisältää jännitteisiä osia. Niihin koskettaminen aiheuttaa vakavia vammoja tai hengenvaaran. Laitteen yläosaan ei saa koskaan ruiskuttaa vettä.

VAARA



Viallinen sähköjohto aiheuttaa sähköiskun

vaaran.

Siihen koskettaminen voi aiheuttaa vakavia vammoja tai hengenvaaran.

- Älä vaurioita virtajohtoa esimerkiksi ajamalla sen yli tai vetämällä tai murskaamalla sitä.
- Tarkista säännöllisesti, ettei sähköjohto ole kulumunut tai vahingoittunut.
- Jos virtajohto on vaurioitunut, se on vaaran välttämiseksi vaihdattava Nilfiskin valtuuttamassa huoltokorjaamossa tai valtuutetulla ammattilaisella.
- Virtajohtoa ei saa kiertää sormen tai muun kehonosan ympärille.

2.2 Vaarallinen pöly

VAROITUS



Vaaralliset aineet
Vaarallisten aineiden imuroiminen voi aiheuttaa vakavia vammoja tai hengenvaaran.

Koneella ei saa imuroida seuraavia aineita:

- Kuumat aineet, kuten palavat savukkeet tai kuuma tuhka
- Syttyvät, räjähtävät tai syövyttävät nesteet, kuten bensiini, liuottimet, hapot tai emäkset
- Syttyvä tai räjähtävä

pöly, kuten magnesium- tai alumiinipöly

HUOMAUTUS



Imuroidut aineet voivat saastuttaa ympäristöä.

- Hävitä jäte voimassa olevien määräysten mukaisesti.

Käytä asbestinpoistotyössä kertakäyttöisiä lisäsuojavarusteita. Käytä luokan P2 hengityssuojainta. Ennen laitteen poistamista alueelta, jossa on haitallisia aineita:

- Puhdista laitteen pinta, pyyhi se puhtaaksi tai pakkaa laite hyvin suljettuun pakkaukseen ja vältä kertyneen haitallisen pölyn levittämistä.

Hoidon ja korjausten aikana saastuneet osat, joita ei voida puhdistaa tyydyttävästi, pitää

- Pakattu hyvin suljettuihin pusseihin
- hävittää ongelmajäteasetusten mukaisesti.

2.3 Varaosat ja lisävarusteet

HUOMAUTUS





Varaosat ja lisävarusteet

Muiden kuin alkuperäisten varaosien, harjojen ja lisävarusteiden käyttäminen voi heikentää laitteen turvallisuutta ja/tai toimintaa.

Käytä vain Nilfiskin varaosia ja lisävarusteita.

Seuraavat varaosat voivat vaikuttaa käyttäjän turvallisuuteen ja/tai laitteen toimintaan:

Kuvaus		tilausno
Suodatinelementti Ø185 x 140 PET M-luokka		302000490
Suodatin PTFE Ø185 x 140 H-luokka/HEPA		107420373
Suodatinpussisarja AERO		107419590

2.4 Räjähdyserkkinä tai syttyvä kaasuseos

HUOMAUTUS



Tämä laite ei sovellu käytettäväksi räjähdysriskissä tai syttyvässä ympäristössä tai jos haihtuvat nesteet tai syttyvät kaasut tai höyryt aiheuttavat räjähtämisen tai syttymisen vaaran.

3 Hallinta ja käyttäminen

HUOMAUTUS



Vaurioituminen yhteensopimattoman verkkovirran vuoksi.

Tämä laite voi vaurioitua, jos se yhdistetään yhteensopimattomaan verkkovirtaan.

- Varmista, että jännite vastaa laitteen tyypikilvessä näkyvää merkintää.

3.1 Laitteen käynnistäminen ja käyttäminen

Tarkista, että virtakytkin on pois (0) -asennossa.

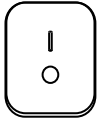
Tarkista, että laitteeseen on asennettu sopivat suodattimet. Yhdistä imuletku sitten sille tarkoitettuun liitäntään painamalla se kunnolla paikalleen. Yh-

distä putket letkun kahvaan. Käänteletkettä, jotta ne asettuvat kunnolla paikoilleen. Yhdistä putkeen suutin. Valitse suutin imuroitavan materiaalin tyyppin mukaan. Jos konetta käytetään pölyn keräämiseen pölyä tuottavasta koneesta, liitä imuletkun päähän asianmukainen sovitin. Työnnä virtapistoke toimivaan pistorasiaan. Käynnistä moottori asettamalla virtakytkin asentoon 1.

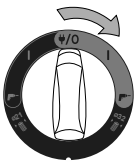
HUOMAUTUS



21-0H PC: Letku Ø32



Paina I: Laite käynnistyy.
Paina 0: Laite pysähtyy.



Letku Ø32, käännä myötäpäivään
Käännä I: Laite käynnistyy.
Kytke : AUTO päälle/pois
Käännä 0: Laite pysähtyy.



Letku Ø21, käännä vastapäivään
Käännä I: Laite käynnistyy.
Kytke : AUTO päälle/pois
Käännä 0: Laite pysähtyy.

Käytettävän letkun halkaisijan ja letkun halkaisijan säädön on vastattava toisiaan.

ø 21	ø 21
ø 32	ø 32

3.2 Automaattisesti käynnistävä ja sammuttava pistorasia sähkötyökaluille *)

HUOMAUTUS



Laitteen pistorasia*)

Lisävarustepistorasia on suunniteltu sähkölaitteille. Lisätietoja on teknisissä tiedoissa.

- Katkaise virta laitteesta ja yhdistettävästä varusteesta ennen varusteen yhdistämistä liitäntään.
- Lue yhdistettävän laitteen käyttöopas ja ota turvallisuusohjeet huomioon.

Laitteessa on maadoitettu pistorasia. Siihen voidaan yhdistää ulkoinen sähkötyökalu. Pistorasiassa on aina virta*), kun virtakytkin on asennossa /0. Laitetta voi siis käyttää jatkojohtona.

Asennossa laitteen voi käynnistää ja pysäyttää siihen yhdistetyn sähkötyökalun avulla. Tällöin pöly ja lika imuroidaan talteen heti kun niitä alkaa muodostua. Määräysten noudattaminen edellyttää,

että imuriin yhdistetään vain hyväksytyjä pölyä muodostavia laitteita.



Nilfiskin Bluetooth-kauko-ohjaimella varustetut koneet voidaan myös käynnistää ja sammuttaa kauko-ohjaimella. Katso kauko-ohjaimen mukana toimitettu käyttöohje.

Yhdistetyn sähkölaitteen suurin sallittu virrankulutus on ilmoitettu Tekniset tiedot -osassa.

Ennen kytkimen siirtämistä asentoon varmista, että laitteen pistorasiaan kytketystä työkalusta on katkaistu virta.

3.3 Push&Clean

Laitteessa on puoliautomaattinen suodattimen puhdistusjärjestelmä: Push&Clean. Suodattimen puhdistusjärjestelmää täytyy käyttää viimeistään silloin, kun imuteho ei enää riitä. Suodattimen säännöllinen puhdistus ylläpitää imutehoa ja pidentää sen käyttöikää. Ohjeet ovat pikaoppaassa.

3.4 Virtausvaroitus

HUOMAUTUS



Tarkista, että suodatin on paikallaan ja oikein asennettu.

Laitteessa on järjestelmä, joka seuraa ilmavirtauksen nopeutta. Tarkista tilavuusvirtauksen valvonta, ennen kuin imuria käytetään ammatilliset altistumisrajat ylittävän pölyn keräämiseen.

Pienennä tilavuusvirtausta peittämällä imuletkun suu moottorin ollessa käynnissä. Varoitusäänimerkki kuuluu muutaman sekunnin kuluttua.

Aseta halkaisijan säätö letkun todelliseen halkaisijaan.

Kun äänimerkki kuuluu, ilman nopeus on alle 20 m/s.

- tarkista, onko säiliö tai suodatinpussi täynnä.
- tarkista, onko imuletkun, putken/suuttimen ilmavirtaus heikentynyt.
- Tarkista suodatin.

3.5 Antistaattinen kytkentä*)

HUOMAUTUS



Laitteessa on antistaattinen järjestelmä, joka purkaa pölyä imuroitaessa mahdollisesti muodostuvan staattisen sähkövarauksen.

Antistaattinen järjestelmä muodostaa maaliitännän säiliön liitäntään. Jotta toiminto toimisi varmasti, laitteessa kannattaa käyttää sähköä johtavaa tai antistaattista imuletkua.

3.6 Märkäimurointi

HUOMAUTUS



Tässä laitteessa on uimurijärjestelmä, joka katkaisee ilman virtaamisen laitteen läpi, kun

suurin nesteen taso on saavutettu. Tällöin moottorin ääni muuttuu ja imuteho heikkenee. Jos näin käy, sammuta laitteesta virta. Irrota pistoke pistorasiasta. Älä imuroi nestettä, jos uimuri ei ole paikallaan.

- Jos muodostuu vaahtoa, lopeta käyttäminen heti ja tyhjennä säiliö.
- Puhdista vedenrajoituslaite säännöllisesti. Varmista, ettei siinä ole vaurioitumisen merkkejä.

Irrota laitteen pistoke pistorasiasta ennen säiliön tyhjentämistä. Irrota letku vetämällä. Vapauta salpa vetämällä ulospäin, jotta moottorin kansi vapautuu. Nosta moottorin kansi säiliöstä. Tyhjennä ja puhdista säiliö aina.

Tyhjennä säiliö kallistamalla sitä taaksepäin tai sivulle. Kaada neste esimerkiksi viemäriin.

Aseta moottorin kansi takaisin paikalleen. Kiinnitä moottorin yläosa salvoilla.

Märkäimurointiin suositellaan M-luokan PET-suodatinta tai suodatinsihtiä.

3.7 Kuivaimurointi

HUOMAUTUS



Vaarallisten aineiden imuroiminen.

Imuroidut aineet voivat saastuttaa ympäristöä.

- Hävitä jäte voimassa olevien määräysten mukaisesti.

HUOMAUTUS^{*)}



Pölyluokan M/H laitteissa on suojakannen alla ennen puhallinta sijaitseva pölyluokan M/H suodatin.

3.8 Tyhjentäminen kuivaimuroinnin jälkeen

Irrota pistoke pistorasiasta ennen tyhjentämistä kuivaimuroinnin jälkeen. Tarkista suodatimet ja pölypussi säännöllisesti. Vapauta salpa vetämällä ulospäin, jotta moottorin kansi vapautuu. Irrota moottorin kansi säiliöstä.

Suodattimien puhdistaminen: PET M-luokka: Käytä Push&Clean-järjestelmää, ravista käsin, harjaa tai pese suodatin.

PTFE H-luokka: Käytä Push&Clean-järjestelmää, harjaa varovasti ja pese usein puhtaalla vedellä. Varo vaurioittamasta suodatinkalvoa.

Pölypussi: Tarkista, onko pölypussi täynnä. Vaihda pölypussi tarvittaessa. Poista vanha pölypussi. Aseta uusi pölypussi paikalleen työntämällä kumikalvolla varustettu PP-holkki imuliitäntään. Varmista, että kumikalvo menee pölynimurin liitännän korokkeen ohi. Tyhjentämisen jälkeen: Kiinnitä moottorin kansi säiliöön ja varmista liitos salvoilla. Älä kuivaimuroi, jos suodatinkasetti ja pölypussi eivät ole paikoillaan. Pölynimurin imuteho vaihtelee suodattimen ja pö-

lyussin koon ja laadun mukaan. Käytä siksi vain alkuperäisiä suodattimia ja pölypusseja.

4 Laitteen käyttämisen jälkeen

4.1 Käytön jälkeen

Sulje liitännän tulppa ja puhdista laitteen pinta, kun sitä on käytetty vaarallisen pölyn imurointiin.

Irrota pistoke sähköpistorasiasta, kun laitetta ei käytetä. Kelaajohdot aloittaen pölynimurin päästä.

4.2 Kuljettaminen

- Sulje kaikki salpat ennen laitteen siirtämistä.
- Sulje liitäntä tulpalla.
- Jos likasäiliössä on nestettä, älä kallista laitetta.
- Älä nosta laitetta nosturin koukun avulla.

4.3 Säilytys

HUOMAUTUS



Säilytä laitetta kuivassa paikassa suojattuna sateelta ja jäätymiseltä. Tätä laitetta saa säilyttää vain sisätiloissa. Märkäsuodattimet ja nestesäiliön sisäosa on kuivattava ennen säilytykseen asettamista.

4.4 Laitteen kierrättäminen

Tee käytöstä poistettu laite käyttökelvottomaksi.

1. Irrota pistoke pistorasiasta.
2. Katkaise virtajohto.
3. Älä hävitä sähkölaitteita kotitalousjätteenä.



Kun laitteessa on yliviivattu pyörillä varustetun roska-astian symboli, käytettyjä sähkö- ja elektroniikkalaitteita ei saa hävittää lajittelemattoman kotitalousjätteen mukana. Jotta voidaan välttää ihmisten terveydelle ja ympäristölle haitalliset vaikutukset, laitteet on vietävä erilliskeräykseen vastaaviin keräyspisteisiin. Sähköisten ja elektronisten kodinkoneiden käyttäjien on käytettävä kunnallisia keräyspisteitä. Huomaa, että kaupallisesti käytettyjä sähkö- ja elektroniikkalaitteita ei saa hävittää kunnallisten keräyspisteiden kautta. Annamme mielellämme lisätietoja soveltuvista jätehuoltovaihtoehdoista.

5 Huolto

5.1 Säännöllinen huolto ja tarkastaminen

Pätevän henkilöstön on huollettava ja tarkastettava laite säännöllisesti voimassaolevaa lainsäädäntöä ja määräyksiä noudattaen. Varsinkin maadoitus, sähköeristys ja virtajohdon kunto on tarkastettava säännöllisesti.

Jos ilmaantuu vika, laite ON POISTETTAVA käytöstä. Valtuutetun huoltoteknikon on tarkistettava se perusteellisesti ja korjattava se.

Nilfiskin asentajan tai koulutetun henkilön on vähintään kerran vuodessa tehtävä tekninen tarkastus,

jossa tarkastetaan suodattimet, ilmatiiviys ja hallintamekanismit. Pölyluokan H laitteissa on vähintään kerran vuodessa testattava suodatustehokkuus tai vaihdettava pääasiallinen suodatin uuteen.

5.2 Huolto

Irrota pistoke pistorasiasta ennen hoidon aloittamista. Tarkista ennen laitteen käynnistämistä, että verkkovirran taajuus ja jännite vastaavat laitteen tyyppikilvessä näkyviä merkintöjä.

Laitte on tarkoitettu jatkuvaan raskaaseen käyttöön. Pölysuodatin on vaihdettava käyttötuntimäärän mukaan. Puhdista laite kuivalla liinalla ja pienellä määrällä suihkutettavaa puhdistusainetta.

Hoidon ja puhdistamisen aikana laitetta on käsiteltävä siten, että huoltohenkilöstölle tai muille ei aiheudu vaaraa.

Hoitoalueella:

- Käytä suodattimella varustettua ilmanvaihtoa.
- Käytä suojavaatetusta.
- Puhdista hoitoalue, jotta ympäristöön ei pääse haitallisia aineita.

HUOMAUTUS

Ennen laitteen poistamista alueelta, jossa on haitallisia aineita:

Puhdista laitteen pinta, pyyhi se puhtaaksi tai pakkaa laite hyvin suljettuun pakkaukseen ja vältä kertyneen haitallisen pölyn levittämistä.

Hoidon ja korjausten aikana saastuneet osat, joita ei voida puhdistaa tyydyttävästi, pitää

- pakata tiiviisiin pusseihin
- hävittää ongelmajäteasetusten mukaisesti.

Saat lisätietoja huollosta

jälleenmyyjältä tai maassasi toimivasta Nilfisk-huoltokorjaamosta. Lisätietoja on tämän asiakirjan lopussa.

6 Lisätiedot

6.1 Tekniset tiedot

AERO 21, AERO 26															
	EU				GB				AU/NZ			CH		US	
	21-0H	26-2M 26-W2M	26-2H 26-W2H	26-2M 26-W2M	26-2H 26-2M	26-2H 26-2M	26-2H 26-2M	26-2H 26-2M	26-W2M	26-W2H	26-W2M	26-W2H	26-2M 26-W2M	26-2H 26-W2H	
Mahdollinen jännite	V	220-240	220-240	220-240	110	110	220-240	220-240	220-240	220-240	220-240	220-240	120	120	
Teho P _{IEC}	W	1200	1200	1200	1000	1000	1200	1200	1200	1200	1200	1000	1000	1000	
Laitteen pistorasiaan yhdistettävä kuormitus	W	-	2400/ 1100**	2400/ 1100**	750	750	1750	1750	1100	1100	1100	800	800	800	
Syötettävän virran taajuus	Hz	50-60	50-60	50-60	50-60	50-60	50-60	50-60	50-60	50-60	50-60	50-60	50-60	50-60	
Sulake	A	16	16/10**	16/10**	16	16	13	13	10	10	10	15	15	15	
Suojausluokka (kosteus, pöly)		IPX4													
Suojausluokka (sähköinen)		I													
Enintään Ilmavirtaus*	l/s m ³ /h CFM	60 216 127	62 222 131	60 216 127	60 216 127	60 216 127	62 222 131	62 222 131	62 222 131	62 222 131	62 222 131	60 216 127	60 216 127	60 216 127	
Enintään Tyhjiö	kPa hPa in H ₂ O	21 210 85	24,5 245 100	21 210 85	21 210 85	21 210 85	24,5 245 100	24,5 245 100	24,5 245 100	24,5 245 100	24,5 245 100	21 210 85	21 210 85	21 210 85	
Äänenpainetaso L _{PA} (IEC 60335-2-69)	dB(A)	69 ± 2													
Äänitaso toiminnan aikana	dB(A)	61 ± 2													
Tärinä, ISO 5349 a _h	m/s ²	≤ 2,5													
Paino	kg lb	8,5 19	10 22												
Pölyluokka		H	M	H	M	H	M	H	M	H	M	H	M	H	

*Mittauspaikka turbiini.

Rakenteeseen ja teknisiin tietoihin voidaan tehdä muutoksia ilmoittamatta niistä ennalta.

**DK.

Declaration of Conformity

 Prohlášení o shodě
 Konformitätserklärung
 Overensstemmelseserklæring
 Declaración de conformidad
 Vastavusdeklaratsioon
 Déclaration de conformité
 Vaatimustenmukaisuusvakuutus

Декларация за съответствие

 Δήλωση συμμόρφωσης
 Megfelelősségi nyilatkozat
 Izjava o skladnosti
 Dichiarazione di conformità
 Atitikties deklaracija
 Atbilstības deklarācija
 Samsvarserklæring
 Conformiteitsverklaring

Declaração de conformidade

 Deklaracija zgodności
 Declaratie de conformitate
 Декларация о соответствии
 Försäkran om överensstämmelse
 Vyhlásenie o zhode
 Izjava o skladnosti
 Uygunluk beyanı

Manufacturer / Výrobce / Hersteller / Fabrikant /
 Fabricante / Κατασκευαστής / Gyártó / Proizvođač /
 Fabbrikante / Gamintojas / Ražotājs / Produzent /
 Fabrikant / Fabricante / Producent / Producător /
 производитель / Tillverkaren / Výrobca / Proizvajalec/
 Üretici firma:

**Nilfisk A/S, Kornmarksvej 1
 DK-2605 Broendby, DENMARK**

 Product / Produkt / Producto, Toode, Produit, Tuote/
 Продукт / Προϊόν / Termék / Proizvod / Prodotto /
 Produktas / Produkts / Artikel / Produtos / Produis /
 Izdelek / Ürün

Aero 21-, 26-**
 First * indicates std (0) / autostart (2)
 Second * indicates Dust Class M or H**

 Description / Popis / Beschreibung / Beskrivelse /
 Descripción / Kirjeldus / La description / Kuvaus /
 Описание / Περιγραφή / Leirás / Opis / Descrizione /
 Aprašymas / Apraksts / Beschrijving / Descrição /
 Descriere / Beskrivning / Popis / Açıklama

**VAC - Commercial - Wet/Dry
 220-240V 50-60Hz-V, IPX4**

We, Nilfisk hereby declare under our sole responsibility, that the above-mentioned product(s) is/are in conformity with the following directives and standards.


Mes, „ Nilfisk“, prisiimdami visišką atsakomybę pareiškiame, kad pirmiau minėtas produktas (-ai) atitinka šias direktyvas ir standartus



My, Nilfisk prohlašujeme na svou výlučnou odpovědnost, že výše uvedený výrobek je ve shodě s následujícími směrnici a normami.



Mēs, Nilfisk, ar pilnu atbildību apliecinām, ka iepriekšminētais produkts atbilst šādām direktīvām un standartiem



Wir, Nilfisk erklären in alleiniger Verantwortung, dass das oben genannte Produkt den folgenden Richtlinien und Normen entspricht.



Vi, Nilfisk erklærer herved under eget ansvar, at det ovennevnte produktet er i samsvar med følgende direktiver og standarder



Vi, Nilfisk erklærer hermed under eget ansvar at ovennævnte produkt(er) er i overensstemmelse med følgende direktiver og standarder.



We verklaren Nilfisk hierbij op eigen verantwoordelijkheid, dat het bovengenoemde product voldoet aan de volgende richtlijnen en normen



Nosotros, Nilfisk declaramos bajo nuestra única responsabilidad que el producto antes mencionado está en conformidad con las siguientes directivas y normas



Nós, a Nilfisk declaramos, sob nossa exclusiva responsabilidade, que o produto acima mencionado está em conformidade com as diretrizes e normas a seguir



Meie, Nilfisk Käesolevaga kinnitame ja kanname ainusikulist vastutust, et eespool nimetatud toode on kooskõlas järgmiste direktiivide ja



My, Nilfisk Niniejszym oświadczamy z pełną odpowiedzialnością, że wyżej wymieniony produkt jest zgodny z następującymi dyrektywami i normami..



Nilfisk déclare sous notre seule responsabilité que le produit mentionné ci-dessus est conforme aux directives et normes suivantes.



Noi, Nilfisk Prin prezenta declarăm pe propria răspundere, că produsul mai sus menționat este în conformitate cu următoarele standarde și directive



Me, Nilfisk täten vakuutamme omalla vastuulla, että edellä mainittu tuote on yhdenmukainen seuraavien direktiivien ja standardien mukaisesti



Ние, Nilfisk С настоящото декларираме на своя лична отговорност, че посочените по-горе продуктът е в съответствие със следните директиви и стандарти.



Εμείς, Nilfisk δηλώνουμε με αποκλειστική μας ευθύνη, ότι το προαναφερόμενο προϊόν συμμορφώνεται με τις ακόλουθες οδηγίες και πρότυπα.



Mi, Nilfisk Kijelentjük, egyedüli felelősséggel, hogy a fent említett termék megfelel az alábbi irányelveknek és szabványoknak



Mi, Nilfisk Izjavljujemo pod punom odgovornošću, da gore navedeni proizvod u skladu sa sljedećim direktivama i standardima.



Noi, Nilfisk dichiara sotto la propria responsabilità, che il prodotto di cui sopra è conforme alle seguenti direttive e norme.



Мы, Nilfisk настоящим заявляем под нашу полную ответственность, что вышеперечисленные продукция соответствует следующими директивам и стандартам.



Vi Nilfisk förklarar härmed under eget ansvar att ovan nämnda produkt överensstämmer med följande direktiv och normer.



My, Nilfisk prehlasujeme na svoju výlučnú zodpovednosť, že vyššie uvedený výrobok je v zhode s nasledujúcimi smernicami a normami.



Mi, Nilfisk izjavljamo s polno odgovornostjo, da je zgoraj omenjeni izdelek v skladu z naslednjimi smernicami in standardi.



Nilfisk, burada yer alan tüm sorumluluklarımıza göre, yukarıda belirtilen ürünün aşağıdaki direktifler ve standartlara uygun olduğunu beyan ederiz.

2006/42/EC	EN 60335-1:2012+A11:2014+A13:2017 +A1:2019+A14:2019+A2:2019 EN 60335-2-69:2012
2014/30/EU	EN 55014-1:2017+A11:2020 EN 55014-2:2015 EN 61000-3-2:2019 EN 61000-3-3:2013+A1:2019
2011/65/EU	EN 63000:2018

Authorized signatory:

Pierre Mikaelsson, Executive Vice President, Global Products & Services, Nilfisk NLT

Dec 15, 2021

Declaration of Conformity

Prohlášení o shodě
Konformitätserklärung
Overensstemmelseserklæring
Declaración de conformidad
Vastavusdeklaratsioon
Déclaration de conformité
Vaatimustenmukaisuusvakuutus

Декларация за съответствие
Δήλωση συμμόρφωσης
Megfelelősségi nyilatkozat
Izjava o skladnosti
Dichiarazione di conformità
Atitikties deklaracija
Atbilstības deklarācija
Samsvarserklæring
Conformiteitsverklaring

Declaração de conformidade
Deklaracja zgodności
Declaratie de conformitate
Декларация о соответствии
Försäkran om
överensstämmelse
Vyhlášení o zhode
Izjava o skladnosti
Uygunluk beyanı

Manufacturer / Výrobce / Hersteller / Fabrikant /
Fabricante / Κατασκευαστής / Gyártó / Proizvođač /
Fabbricante / Gamintojas / Ražotājs / Produzent /
Fabrikant / Fabricante / Producent / Producător /
производитель / Tillverkaren / Výrobca /
Proizvajalec/ Üretici firma:

**Nilfisk A/S, Kornmarksvej 1
DK-2605 Broendby, DENMARK**

Product / Produkt / Producto, Toode, Produit, Tuote/
Продукт / Προϊόν / Termék / Proizvod / Prodotto /
Produktas / Produkts / Artikel / Produtos / Prodis /
Izdelek / Ürün

Aero 21-W, 26-W**
First * indicates std (0) / autostart (2)
Second * indicates Dust Class M or H**

Description / Popis / Beschreibung / Beskrivelse /
Descripción / Kirjeldus / La description / Kuvaus /
Описание / Περιγραφή / Leirás / Opis / Descrizione
/ Aprašymas / Apraksts / Beschrijving / Descrição /
Descriere / Beskrivning / Popis / Açıklama

**VAC - Commercial - Wet/Dry - Radio
enabled
220-240V 50-60Hz, IPX4**

(EN)

We, Nilfisk hereby declare under our sole responsibility, that the above-mentioned product(s) is/are in conformity with the following directives and standards.

(LT)

Mes, „ Nilfisk“, prisiimdami visišką atsakomybę pareiškiame, kad pirmiau minėtas produktas (-ai) atitinka šias direktyvas ir standartus

(CS)

My, Nilfisk prohlašujeme na svou výlučnou odpovědnost, že výše uvedený výrobek je ve shodě s následujícími směrnici a normami.

(LV)

Mēs, Nilfisk, ar pilnu atbildību apliecinām, ka iepriekšminētais produkts atbilst šādām direktīvām un standartiem

(DE)

Wir, Nilfisk erklären in alleiniger Verantwortung, dass das oben genannte Produkt den folgenden Richtlinien und Normen entspricht.

(NO)

Vi, Nilfisk erklærer herved under eget ansvar, at det ovennevnte produktet er i samsvar med følgende direktiver og standarder

(DA)

Vi, Nilfisk erklærer hermed under eget ansvar at ovennævnte produkt(er) er i overensstemmelse med følgende direktiver og standarder.

(NL)

We verklaren Nilfisk hierbij op eigen verantwoordelijkheid, dat het bovengenoemde product voldoet aan de volgende richtlijnen en normen

(ES)

Nosotros, Nilfisk declaramos bajo nuestra única responsabilidad que el producto antes mencionado está en conformidad con las siguientes directivas y normas

(PT)

Nós, a Nilfisk declaramos, sob nossa exclusiva responsabilidade, que o produto acima mencionado está em conformidade com as diretrizes e normas a seguir

(ET)

Meie, Nilfisk Käesolevaga kinnitame ja kanname ainuisikulist vastutust, et eespool nimetatud toode on kooskõlas järgmiste direktiivide ja

(PL)

My, Nilfisk Niniejszym oświadczamy z pełną odpowiedzialnością, że wyżej wymieniony produkt jest zgodny z następującymi dyrektywami i normami..

(FR)

Nilfisk déclare sous notre seule responsabilité que le produit mentionné ci-dessus est conforme aux directives et normes suivantes.

(RO)

Noi, Nilfisk Prin prezenta declarăm pe propria răspundere, că produsul mai sus



Me, Nilfisk täten vakuutamme omalla vastuulla, että edellä mainittu tuote on yhdenmukainen seuraavien direktiivien ja standardien mukaisesti



menționat este în conformitate cu următoarele standarde și directive
Мы, Nilfisk настоящим заявляем под нашу полную ответственность, что вышеперечисленные продукция соответствует следующими директивам и стандартам.



Ние, Nilfisk С настоящото декларираме на своя лична отговорност, че посочените по-горе продуктът е в съответствие със следните директиви и стандарти.



Vi Nilfisk förklarar härmed under eget ansvar att ovan nämnda produkt överensstämmer med följande direktiv och normer.



Εμείς, Nilfisk δηλώνουμε με αποκλειστική μας ευθύνη, ότι το προαναφερόμενο προϊόν συμμορφώνεται με τις ακόλουθες οδηγίες και πρότυπα.



My, Nilfisk prehlasujeme na svoju výlučnú zodpovednosť, že vyššie uvedený výrobok je v zhode s nasledujúcimi smernicami a normami.



Mi, Nilfisk Kijelentjük, egyedüli felelősséggel, hogy a fent említett termék megfelel az alábbi irányelveknek és szabványoknak



Mi, Nilfisk izjavljamo s polno odgovornostjo, da je zgoraj omenjeni izdelek v skladu z naslednjimi smernicami in standardi.



Mi, Nilfisk Izjavljujemo pod punom odgovornošću, da gore navedeni proizvod u skladu sa sljedećim direktivama i standardima.



Nilfisk, burada yer alan tüm sorumluluklarımıza göre, yukarıda belirtilen ürünün aşağıdaki direktifler ve standartlara uygun olduğunu beyan ederiz.



Noi, Nilfisk dichiara sotto la propria responsabilità, che il prodotto di cui sopra è conforme alle seguenti direttive e norme.

2006/42/EC	EN 60335-1:2012+A11:2014+A13:2017 +A1:2019+A14:2019+A2:2019+A15:2021 EN 60335-2-69:2012
	EN 55014-1:2021 EN 55014-2:2021 EN 61000-3-2:2019+A1:2021 EN 61000-3-3:2013+A1:2019 EN 301 489-1 V2.2.3 EN 301 489-17 V3.2.4
2011/65/EU	EN 63000:2018
2014/53/EU	EN 300 328 V2.2.2

Authorized to compile
Technical File and
signatory:

Oct 24, 2022

Pierre Mikaelsson, Executive Vice President, Global Products & Services, Nilfisk NLT



UK Declaration of Conformity

We,
Nilfisk Ltd
Nilfisk House, Bowerbank Way Gilwilly Industrial Estate
Penrith Cumbria
CA11 9BQ UK

Hereby declare under our sole responsibility that the

Products: VAC - Commercial - Wet/Dry
Description: 220-240V 50-60Hz-V, IPX4
Type: Aero 21-**, 26-**

First * indicates std (0)/ autostart (2)
Second * indicates Dust Class M or H

Are in compliance with the following standards:

EN 60335-1:2012+A11:2014+A13:2017+A1:2019+A14:2019+A2:2019
EN 60335-2-69:2012
EN 55014-1:2017+A11:2020
EN 55014-2:2015
EN 61000-3-2:2019
EN 61000-3-3:2013+A1:2019
EN 63000:2018

Following the provisions of:

Supply of Machinery (Safety) Regulations 2008/1597
Electromagnetic Compatibility Regulations 2016/1091
The Restriction of the Use of Certain Hazardous Substances in Electrical and Electronic Equipment
Regulations 2012/3032

Penrith, Dec 15, 2021

A handwritten signature in black ink, appearing to read 'Stewart Dennett', written over a horizontal line.

Stewart Dennett
GM/MD

Regulatory North America EMC

All products:

- This device complies with part 15 of the FCC rules. Operation is subject to the following two conditions: (1) This device may not cause harmful interference, and (2) this device must accept any interference received, including interference that may cause undesired operation. Users are not permitted to make changes or modify the device in any way. Changes or modifications not expressly approved by Nilfisk, Inc. will void the users authority to operate the equipment.
- This device and its antenna must not be co-located or operating in conjunction with any other antenna or transmitter. Non body-worn devices must be placed at least 8" (20cm) away from the body.
- This device complies with Industry Canada ICES-003. Operation is subject to the following two conditions: (1) This device may not cause harmful interference, and (2) this device must accept any interference received, including interference that may cause undesired operation.
- Cet appareil est conforme à la norme ICES-003 d'Industrie Canada. Le fonctionnement est soumis aux deux conditions suivantes : (1) cet appareil ne doit pas causer d'interférences nuisibles, et (2) cet appareil doit accepter toute autre interférence reçue, y compris les interférences pouvant entraîner un fonctionnement non désiré.

Additional for 26-W2* PC:

FCC-ID: 2AVNE-BR1

IC: 25476-BR1

- This device complies with Industry Canada license-exempt RSS standards RSS-210 and/or RSS-247. The term "IC" before the equipment certification number only signifies the Industry Canada technical specifications were met. It does not imply that Industry Canada approved the equipment. The radio transmitter has been approved by Industry Canada to operate only with the antenna supplied. Use of any other antenna is strictly prohibited for use with this product. This device complies with the ICES RF radiation exposure limits set forth for an uncontrolled environment. This equipment should be installed and operated with a minimum distance of 20cm between the radiator and any part of the human body.
 - Cet appareil est conforme aux normes RSS (exemption de licence) RSS-210 et/ou RSS-247 d'Industrie Canada. Le terme « IC » précédant le numéro de certification de l'équipement signifie uniquement que les spécifications techniques d'Industrie Canada ont été respectées. Cela n'implique pas qu'Industrie Canada ait approuvé l'équipement. L'émetteur radio a été approuvé par Industrie Canada uniquement pour fonctionner avec l'antenne fournie. L'utilisation de toute autre antenne avec ce produit est strictement interdite. Cet appareil est conforme aux limites d'exposition aux rayonnements RF ICES établies pour un environnement non contrôlé. Cet équipement doit être installé et utilisé à une distance minimale de 20 cm par rapport à un radiateur ou à toute partie du corps humain.
-



HEAD QUARTER

DENMARK

Nilfisk A/S
Kornmarksvej 1
DK-2605 Brøndby
Tel.: (+45) 4323 8100
www.nilfisk.com

SALES COMPANIES

ARGENTINA

Nilfisk srl.
Edificio Central Park
Herrera 1855, 6th floor/604
Ciudad de Buenos Aires
Tel.: (+54) 11 6091 1571
www.nilfisk.com.ar

AUSTRALIA

Nilfisk Pty Ltd
Unit 1/13 Bessemer Street
Blacktown NSW 2148
Tel.: (+61) 2 98348100
www.nilfisk.com.au

AUSTRIA

Nilfisk GmbH
Metzgerstrasse 68
5101 Bergheim bei Salzburg
Tel.: (+43) 662 456 400 90
www.nilfisk.at

BELGIUM

Nilfisk n.v.-s.a.
Riverside Business Park
Boulevard Internationalelaan 55
Bâtiment C3/C4 Gebouw
Bruxelles 1070
Tel.: (+32) 24 67 60 50
www.nilfisk.be

BRAZIL

Nilfisk do Brasil
Av. Eng. Luis Carlos Berrini, 550
40 Andar, Sala 03
SP - 04571-000 Sao Paulo
Tel.: (+11) 3959-0300 / 3945-4744
www.nilfisk.com.br

CANADA

Nilfisk Canada Company
240 Superior Boulevard
Mississauga, Ontario L5T 2L2
Tel.: (+1) 800-668-8400
www.nilfisk.ca

CHILE

Nilfisk S.A. (Comercial KCS Ltda)
Salar de Llamara 822
8320000 Santiago
Tel.: (+56) 2684 5000
www.nilfisk.cl

CHINA

Nilfisk
4189 Yindu Road
Xinzhuang Industrial Park
201108 Shanghai
Tel.: (+86) 21 3323 2000
www.nilfisk.cn

CZECH REPUBLIC

Nilfisk s.r.o.
VGP Park Horní Počernice
Do Čertous 1/2658
193 00 Praha 9
Tel.: (+420) 244 090 912
www.nilfisk.cz

DENMARK

Nilfisk Danmark A/S
Industrivej 1
Hadsund, DK-9560
Tel.: 72 18 21 20
www.nilfisk.dk

FINLAND

Nilfisk Oy Ab
Koskelontie 23 E
02920 Espoo
Tel.: (+358) 207 890 600
www.nilfisk.fi

FRANCE

Nilfisk SAS
26 Avenue de la Baltique
Villebon sur Yvette
91978 Courtabouef Cedex
Tel.: (+33) 169 59 87 00
www.nilfisk.fr

GERMANY

Nilfisk GmbH
Guido-Oberdorfer-Straße 2-10
89287 Bellenberg
Tel.: (+49) (0)7306/72-444
www.nilfisk.de

GREECE

Nilfisk A.E.
Αναπαύσεως 29
Κορωπί T.K. 194 00
Tel.: (30) 210 9119 600
www.nilfisk.gr

HOLLAND

Nilfisk B.V.
Versterkerstraat 5
1322 AN Almere
Tel.: (+31) 036 5460760
www.nilfisk.nl

HONG KONG

Nilfisk Ltd.
2001 HK Worsted Mills
Industrial Building
31-39, Wo Tong Tsui St.
Kwai Chung, N.T.
Tel.: (+852) 2427 5951
www.nilfisk.com

HUNGARY

Nilfisk Kft.
II. Rákóczi Ferenc út 10
2310 Szigetszentmiklós-Lakihegy
Tel.: (+36) 24 475 550
www.nilfisk.hu

INDIA

Nilfisk India Limited
Pramukh Plaza, 'B' Wing, 4th floor, Unit
No. 403
Cardinal Gracious Road, Chakala
Andheri (East) Mumbai 400 099
Tel.: (+91) 22 6118 8188
www.nilfisk.in

IRELAND

Nilfisk
1 Stokes Place
St. Stephen's Green
Dublin 2
Tel.: (+35) 3 12 94 38 38
www.nilfisk.ie

ITALY

Nilfisk SpA
Strada Comunale della Braglia, 18
26862 Guardamiglio (LO)
Tel.: (+39) (0) 377 414021
www.nilfisk.it

JAPAN

Nilfisk Inc.
1-6-6 Kita-shinyokohama, Kouhoku-ku
Yokohama, 223-0059
Tel.: (+81) 45548 2571
www.nilfisk.com

MALAYSIA

Nilfisk Sdn Bhd
Sd 33, Jalan KIP 10
Taman Perindustrian KIP
Sri Damansara
52200 Kuala Lumpur
Tel.: (60) 3603 627 43 120
www.nilfisk.com

MEXICO

Nilfisk de Mexico, S. de R.L. de C.V.
Pirineos #515 Int.
60-70 Microparque
Industrial WSantiago
76120 Queretaro
Tel.: (+52) (442) 427 77 00
www.nilfisk.com

NEW ZEALAND

Nilfisk Limited
Suite F, Building E
42 Tawa Drive
0632 Albany Auckland
Tel.: (+64) 9 414 1996
Website: www.nilfisk.com

NORWAY

Nilfisk AS
Bjørnerudveien 24
1266 Oslo
Tel.: (+47) 22 75 17 80
www.nilfisk.no

PERU

Nilfisk S.A.C.
Calle Boulevard 162, Of. 703, Lima 33-
Perú
Lima
Tel.: (511) 435-6840
www.nilfisk.com

POLAND

Nilfisk Sp. Z.O.O.
Millenium Logistic Park
ul. 3 Maja 8, Bud. B4
05-800 Pruszków
Tel.: (+48) 22 738 3750
www.nilfisk.pl

PORTUGAL

Nilfisk Lda.
Sintra Business Park
Zona Industrial Da Abrunheira
Edificio 1, 1º A
P2710-089 Sintra
Tel.: (+351) 21 911 2670
www.nilfisk.pt

RUSSIA

Nilfisk LLC
Vyatskaya str. 27, bld. 7/1st
127015 Moscow
Tel.: (+7) 495 783 9602
www.nilfisk.ru

SINGAPORE

Den-Sin
22 Tuas Avenue 2
639453 Singapore
Tel.: (+65) 6268 1006
www.densin.com

SLOVAKIA

Nilfisk s.r.o.
Bancíkovej 1/A
SK-821 03 Bratislava
Tel.: (+421) 910 222 928
www.nilfisk.sk

SOUTH AFRICA

Nilfisk (Pty) Ltd
Kimbult Office Park
9 Zeiss Road
Laser Park
Honeydew
Johannesburg
Tel: +27118014600
www.nilfisk.co.za

SOUTH KOREA

Nilfisk Korea
#204 2F Seoulsup Kolon Digital Tower
25 Seongsuil-ro 4-gil, Seongdong-gu
Seoul.
Tel.: (+ 82) 2 3474 4141
www.nilfisk.co.kr

SPAIN

Nilfisk S.A.
Torre d'Ara,
Passeig del Rengle, 5 Plta. 10ª
08302 Mataró
Tel.: (34) 93 741 2400
www.nilfisk.es

SWEDEN

Nilfisk AB
Taljegårdsgatan 4
431 53 Mölndal
Tel.: (+46) 31 706 73 00
www.nilfisk.se

SWITZERLAND

Nilfisk AG
Ringstrasse 19
Kircheberg/Industri Stelz
9500 Wil
Tel.: (+41) 71 92 38 444
www.nilfisk.ch

TAIWAN

Nilfisk Ltd
Taiwan Branch (H.K)
No. 5, Wan Fang Road
Taipei
Tel.: (+88) 6227 00 22 68
www.nilfisk.tw

THAILAND

Nilfisk Co. Ltd.
89 Soi Chokechai-Ruammitr
Viphavadee-Rangsit Road
Ladyao, Jatuchak, Bangkok 10900
Tel.: (+66) 2275 5630
www.nilfisk.co.th

TURKEY

Nilfisk A.S.
Serifali Mh. Bayraktar Bulv. Sehit Sk. No:7
Ümraniye, 34775 Istanbul
Tel.: +90 216 466 94 94
www.nilfisk.com.tr

UNITED ARAB EMIRATES

Nilfisk Middle East Branch
SAIF-Zone
P.O. Box 122298
Sharjah
Tel.: (+971) (0) 655-78813
www.nilfisk.com

UNITED KINGDOM

Nilfisk Ltd.
Nilfisk House, Bowerbank Way
Gilwilly Industrial Estate, Penrith
Cumbria CA11 9BQ
Tel.: (+44) (0) 1768 868995
www.nilfisk.co.uk

UNITED STATES

Nilfisk, Inc.
9435 Winnetka Ave N,
Brooklyn Park
MN- 55445
www.nilfisk.com

VIETNAM

Nilfisk Vietnam
No. 51 Doc Ngu Str.
P. Vinh Phúc, Q.Ba Dinh
Hanoi
Tel.: (+84) 761 5642
www.nilfisk.com