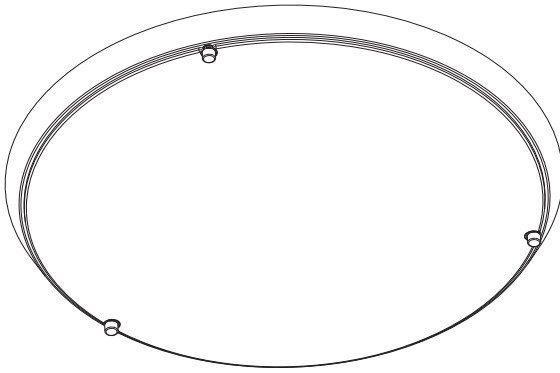


## AVD550 - series



- (FIN) Käyttöohje
- (SWE) Bruksanvisning
- (ENG) Operating Instructions
- (CZE) Návod
- (DEU) Bedienungsanleitung
- (EST) Kasutamishüend
- (FRA) Instructions
- (ITA) Istruzione
- (LAV) Instrukcija
- (LIT) Instrukcija
- (NOR) Bruksanvisning
- (POL) Instrukcja
- (UKR) Інструкція з експлуатації
- (RUS) Инструкция по эксплуатации

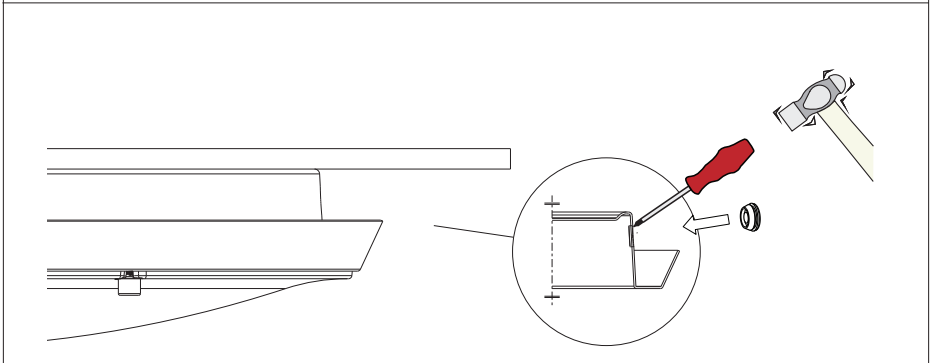
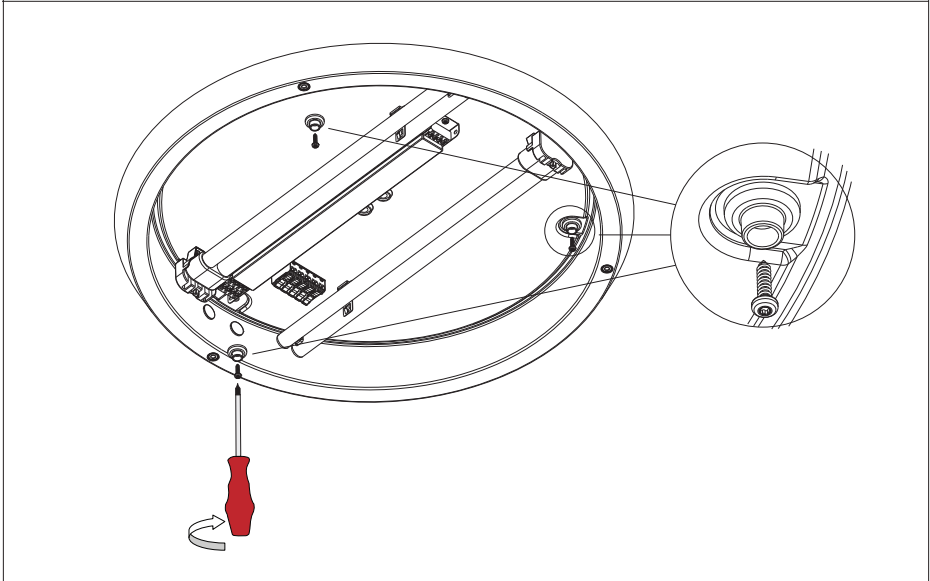
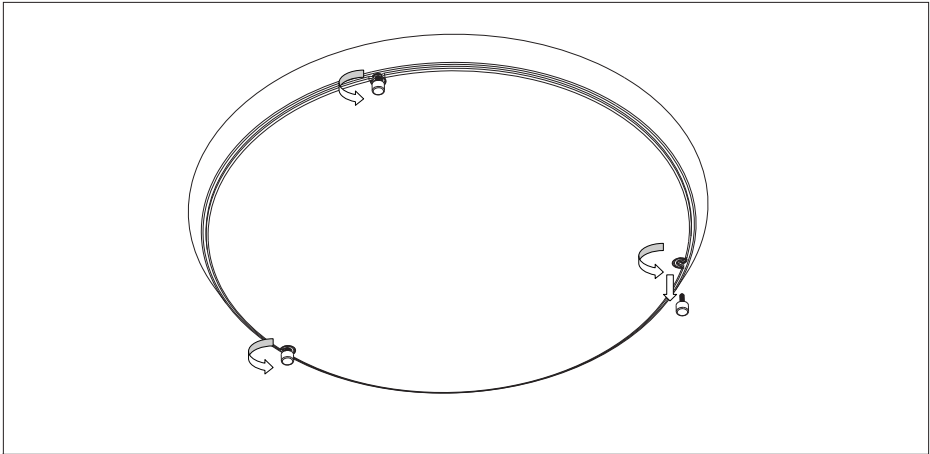


EAC  001 CE IP21

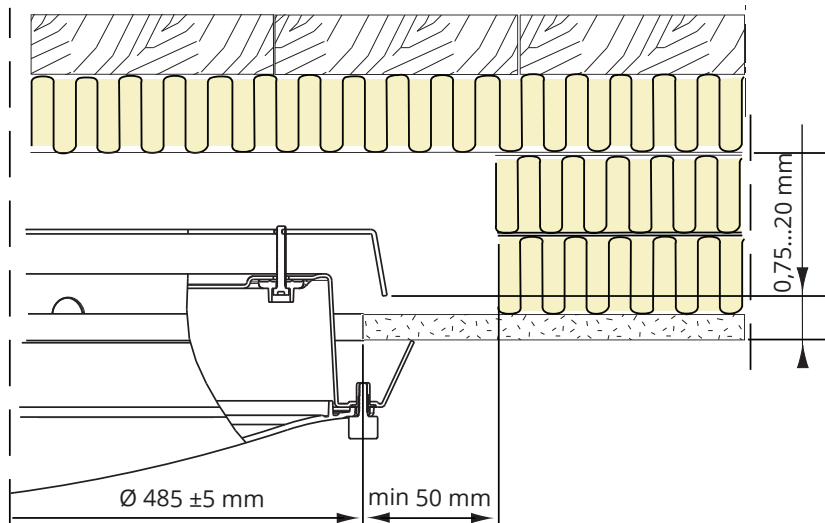
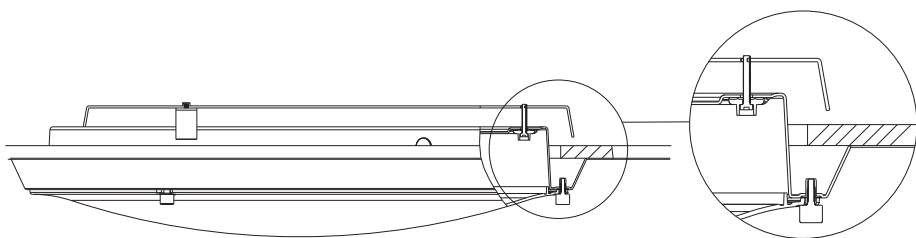
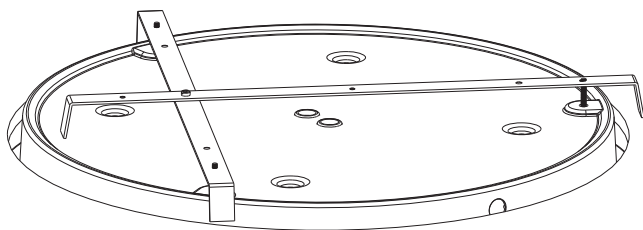
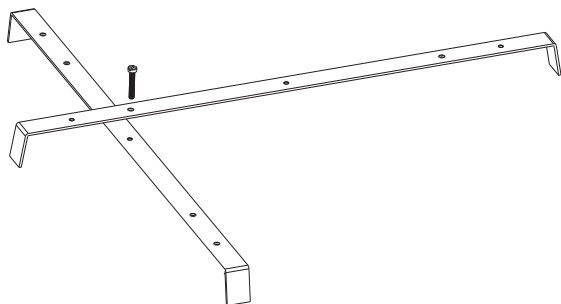


5 x 2,5 mm<sup>2</sup>  
5 x 2,5 mm<sup>2</sup> + 2 x 2,5 mm<sup>2</sup>

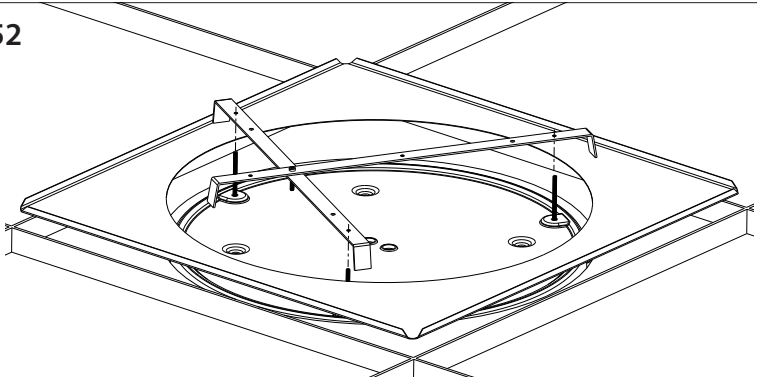




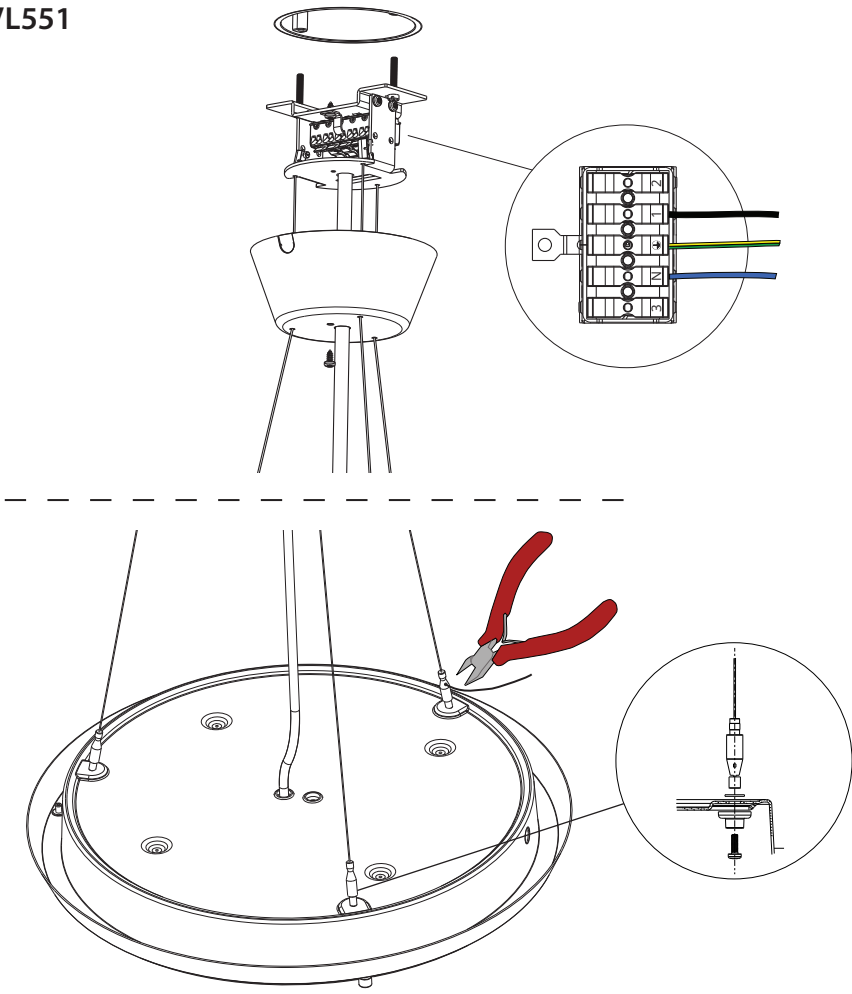
AVL550

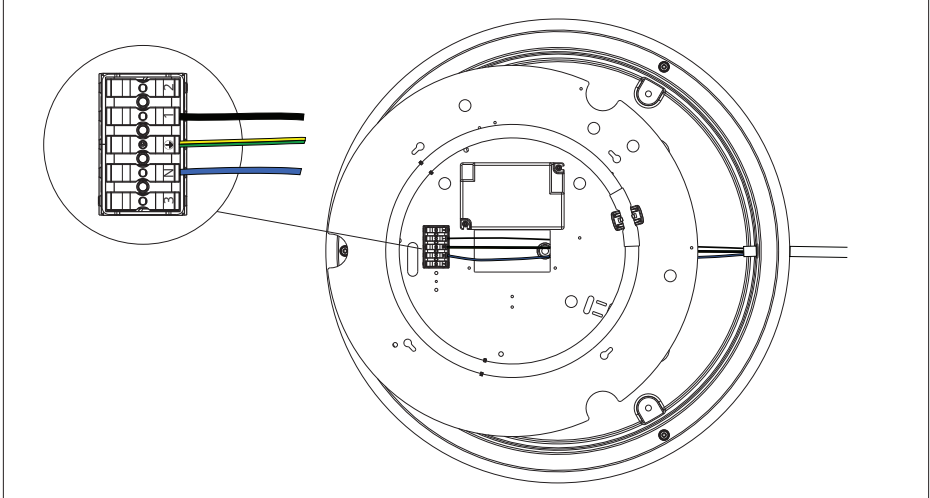
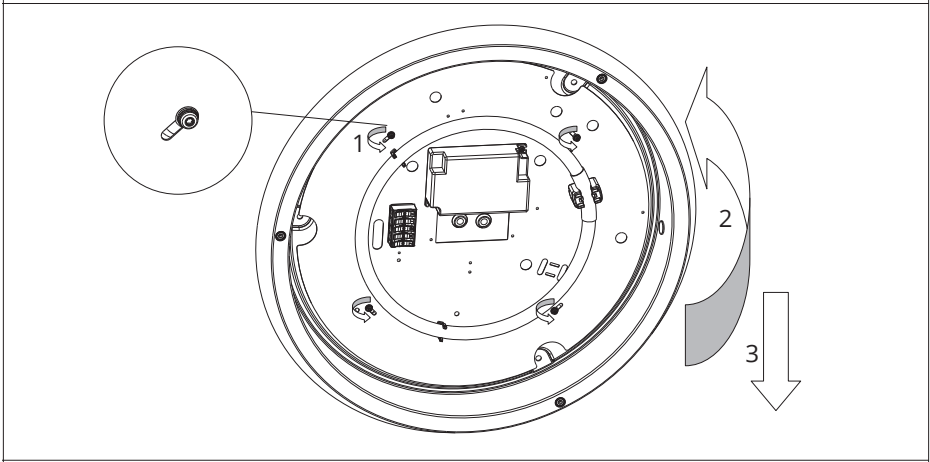
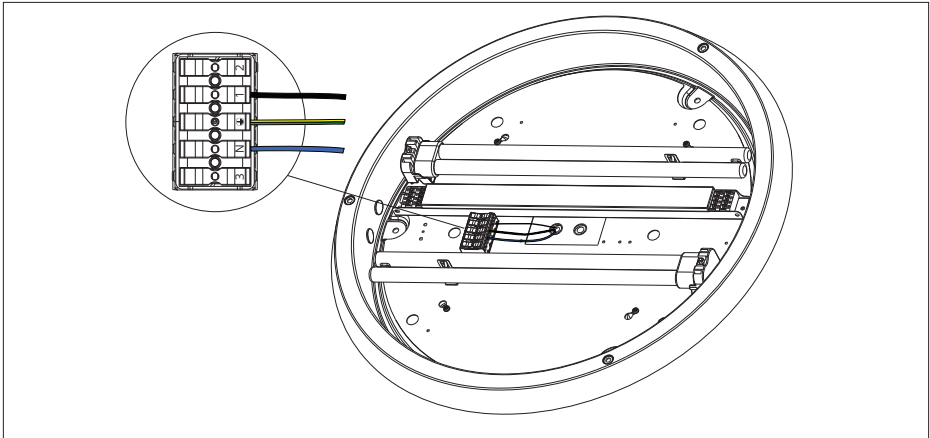


AVL552

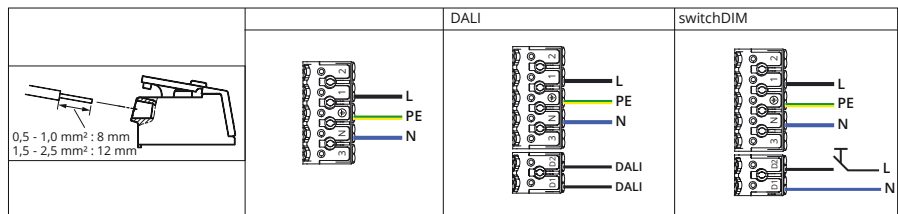
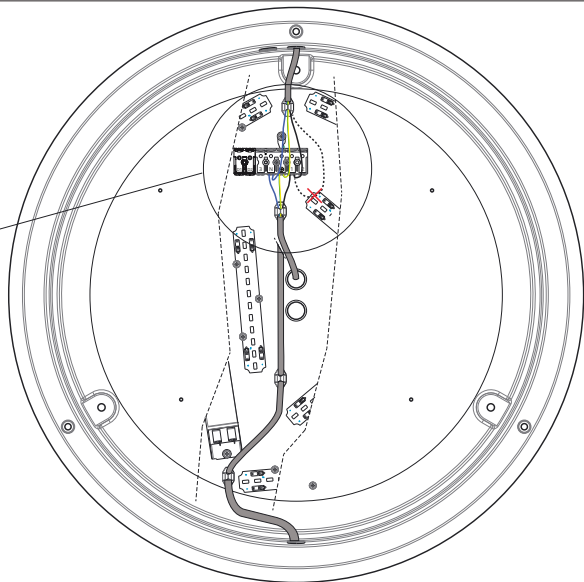
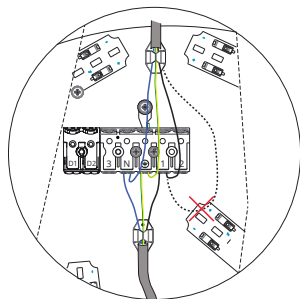


AVL551





# LED



AVD550.236E AVD550.236EG	2 x 36W TC-L/2G11	<p>80 lm/W</p>	A2	-20...+25°C	HF
AVD550.236D AVD550.236DG	2 x 36W TC-L/2G11		A1	+10...+25°C	HFD 1-10V
AVD550.236DB AVD550.236DBG	2 x 36W TC-L/2G11		A1	-25/+10°C...+25°C	HFD DSI/ DALI
AVD550.2364E	2 x 36W TC-L/2G11		A2	-20...+25°C	PIR
AVD550.2365D	2 x 36W TC-L/2G11		A1	+10...+25°C	PIR 1-10V
AVD550.2369E AVD550.2369EG	2 x 36W TC-L/2G11		A2	-20...+25°C	RADAR
AVD550.2369D AVD550.2369DG	2 x 36W TC-L/2G11		A1	+10...+25°C	RADAR
AVD550139L	LED 39W/840		-	-20...+25°C	
AVD550139L/3K	LED 39W/830		-	-20...+25°C	
AVD550139DDL	LED 39W/840		-	-25...+25°C	DALI
AVD550139DDL/3K	LED 39W/830	-	-25...+25°C	DALI	

- FIN** Valaisimen saa asentaa vain riittävän ammattitaidon omaava henkilö. Käytä ainoastaan sytytintyyppiä, valonlähdettä ja tehoa joka valaisimeen on merkitty. Kytke virta pois päältä ennen asennusta tai huoltoa. Tämä asennusohje on säilytettävä ja sen on oltava käytettävissä asennuksessa ja huollossa tulevaisuudessakin.
- SWE** Armaturen får endast installeras av person med tillräcklig yrkesskicklighet. Använd endast tändare, ljuskälla och effekt som är märkta på armaturen. Gör kretsen strömlös före installation eller service. Denna bruksanvisning bör sparas och finnas tillgänglig vid installation eller framtida service.
- ENG** Only a professional electrician is allowed to do the installation. Use only starters, light sources and rated wattages as marked in the luminaire. Switch off the current before installation or service. This installation instruction must be kept available for future maintenance.
- CZE** Montáž svítidla může provést pouze pracovník s odovídající kvalifikací použitého startery, světelné zdroje a napětí jsou uvedeny na svítidle. Práci instalace nebo opravou svítidla vyšetří příslušný odborník. Tento návod k montáži uchovávejte pro další použití.
- DEU** Die montage darf nur durch qualifizierte elektriker vorgenommen werden. Nur die anzündertypen und die auf der leuchte angegebene lichtquelle und leistung verwenden. Vor montage und wartung den strom abschalten. Montageanleitung für spätere wartungsarbeiten aufbewahren!
- EST** Valgustit tohib ühendada vaid nõutava kutseoskusega isik. Kasuta üksnes valgustile märgitud võimsusega starterit ja valgusallikat. Lülita vool välja enne paigaldus- või hooldustööd. Käesolevat paigaldusjuhendit tuleb säilitada ning see peab olema saadaval ka edaspidiste paigaldus- ja hooldustööde ajal.
- FRA** La pose doit être faite par un électricien professionnel. Les starters, les types et puissances de lampes utilisés doivent être strictement conformes aux spécifications indiquées à l'intérieur du luminaire. Couper l'alimentation avant l'installation et pendant toute l'intervention. Conserver la notice pour les opérations de maintenance futures.
- ITA** Il dispositivo di illuminazione va installato da un elettricista professionista. Usare esclusivamente le tipologie di starter, di lampada e il wattaggio indicato sul dispositivo. Spegnere la corrente prima di montare il dispositivo o effettuare riparazioni. Conservare le istruzioni per futuri interventi di manutenzione o eventuali nuove installazioni.
- LAV** Gaismekla montazu var veikt tikai attiecīgas kvalifikācijas strādnieks. Driest izmantot tikai tadu palaišanas iekartu, gaismas avotu un ta jaudu, kada ir norādīta uz gaismekla. Pirms montāžas vai remonta ir jāatslēdz strāva. Dota montāžas instrukcija ir jāsauglabā turpmākajiem montāžas vai apkāpšošanas darbiem.
- LIT** Montazo darbus gali atlikti tik darbuotojas, turintis atitinkama kvalifikacija. Naudoti tik ant šviestuvo nurodytus paleidziancius itaisus, šviesos šaltinius ir galingumus. Atjungti itampa prieš montazą ar remonta. Šia instrukcija saugoti ir ja naudotis ateityje, atliekant montazo ir remonto darbus.
- NOR** Armaturen må kun installeres av person med tilstrekkelig yrkeskunnskap. Anvend kun tenner, lyskilder og merket wattstyrke som angitt på armaturen. Slå av strømmen før du installerer eller vedlikeholder. Denne bruksanvisningen skal være tilgjengelig for fremtidig vedlikehold.



**(POL)** Oprawa może być instalowana tylko przez uprawnionego elektryka. Należy używać żarówek oraz źródeł światła wskazanych w opisie. Przed instalowaniem lub obsługą należy odciąć zasilanie. Instrukcje należy zachować.

**(UKR)** Світільник може бути встановлений тільки людиною, яка має достатню професійну кваліфікацію. Відключити напругу до початку монтажу чи обслуговування. Цю інструкцію зберігати та використовувати при подальшому обслуговуванні. Застосовувати запальюючий пристрій та лампу тільки такі, які вказані на світильнику.

#### ВІДОМОСТІ ПРО СЕРТИФІКАЦІЮ

Продукція сертифікована і відповідає вимогам нормативних документів.

#### ІМПОРТЕР

ПрАТ "Енсто Україна"

вул. Полярна, 12а

Київ 04655

Україна

Тел. +38 044 581 37 92

[ensto.ukraine@ensto.com](mailto:ensto.ukraine@ensto.com)

<http://www.ensto.com/ua>

**(RUS)** Светильник может устанавливаться только человеком, обладающим достаточной профессиональной квалификацией. Отключить ток до начала монтажа или обслуживания. Эту инструкцию сохранять и в дальнейшем применять при монтаже и обслуживании. Применять только указанное на светильнике зажигающее устройство и лампу, указанной мощности.

#### СВЕДЕНИЯ О СЕРТИФИКАЦИИ

Товар сертифицирован и соответствует требованиям нормативных документов.

#### ЗАВОДЫ-ИЗГОТОВИТЕЛИ:

"Ensto Finland Oy"

Hepolammentie 25

08680 Lohja, Finland

"Ensto Ensek AS" (Эстония)

Paldiski mnt 35/4A

76606 Keila, Estonia

#### ИМПОРТЕР:

ООО "Энсто Рус"

105062 Москва

Подсосенский переулок, д.20, стр.1

Тел. +7 495 258 52 70

Факс. +7 495 258 52 69

ООО "Энсто Рус"

196084, Россия, Санкт-Петербург

Ул. Воздухоплавательная, д.19

тел. (812) 336 99 17

факс (812) 336 99 62

[www.ensto.ru](http://www.ensto.ru)

# ENSTO

Ensto Finland Oy  
Hepolammentie 25  
FIN-08680 Lohja, Finland  
Tel. +358 19 328 51  
Customer service +358 19 328 51  
Fax. +358 19 382 856  
[ensto@ensto.com](mailto:ensto@ensto.com)

