

TA-Therm ZERO



LVK-venttiilit

Lämpimän käyttöveden kierron termostaattiventtiili

TA-Therm ZERO

Tämä lämpimän käyttöveden automaattinen linjasäätöventtiili, jonka lämpötila-alue on portaattomasti asetettavissa, pienentää energiankulutusta vähentämällä lämpimän veden odotusaikaa. Venttiili sisältää sulun, joten huoltotoimenpiteiden suorittaminen on yksinkertaista ja koska lämpötila on mahdollista asettaa halutuksi, on lämpimän veden käyttö turvallista. TA-Therm ZERO on lyijytön tuote (<0,1% lyijypitoisuus), joka on suunniteltu erityisen ympäristöystävälliseksi.



Tärkeimmät ominaisuudet

- > **ZERO lyijyä**
Tehty lyijyttömästä messingistä (<0,1% lyijypitoisuus).
- > **Lämpötilan mittausyhde**
Helpottaa huoltotoimenpiteitä.
- > **Lämpömittari**
Helpottaa huoltotoimenpiteitä.

Tekniset tiedot

Käyttöalue:

Lämpimän käyttöveden kiertopirit.

Toiminnot:

Portaaton lämpötilan asettelu
Sulku
Lämpömittari
Lämpötilan mittausyhde

Koot:

DN 15-20

Paineluokka:

PN 16

Staattinen paine:

Maks. staattinen paine lämpötilasäädön aikana 10 bar.

Lämpötila:

Maks. toimintalämpötila: 90°C

Lämpötila-alue:

35-80°C
Pre-set at 55°C
Esisäädetyn (55C) venttiin Kv arvo 0,3.

Materiaali:

Venttiilipesä: Messinkiä CC768S
Venttiin istukka: Korroosionkestävää acetalmuovia
Istukka: Korroosionkestävää polysulfoni muovi
Muut veden kanssa kosketuksiin joutuvat:
Messinkiä CW724R (CuZn21Si3P)
O-renkaat: EPDM kumia
Kahva: Lasikuituvahvistettua polyamidimuovia

Mittausyhde: Messinkiä CW724R (CuZn21Si3P)
Tiiviste: EPDM
Korkki: Polyamia ja TPE

Merkintä:

Venttiilinrunko: TA, ZERO, PN 16, DN, DR, virtausnuoli.
Kahva: IMI TA

Yleistä

Lämpimän käyttöveden kierto on tasapainotettava samojen periaatteiden mukaan kuin patteriverkostot ja muut vastaavat rinnan kytketyt kiertopiirit. Perinteellisen kertsäätoventtiilin sijasta voidaan käyttää termostaattista kiertoveden säätöventtiiliä TA-Therm.

Kun lämpötila ennen venttiiliä laskee asetteluarvon alapuolelle venttiili avautuu. Mikäli lämpötila nousee yli asetteluarvon venttiili sulkeutuu. Kiertoveden virtaama pysähtyy kunnes veden lämpötila on laskenut asetteluarvon alapuolelle. Tällöin venttiili avautuu jälleen ja vesi alkaa jälleen kierrää.

TA-Therm sisältää sulkutoiminnon, joten se voidaan tarvittaessa sulkea.

Mittausyhde on itsestävistyvä. Mittausta suoritettaessa poistetaan mittausyhteen kansi ja mittausneula työnnetään yhteeseen.

Mitoitus

LVK järjestelmien mitoituksessa tulee huomioida jakelujohdoissa tapahtuva jäähtyminen.

Tämän halutaan pysyvän tietyissä rajoissa ja suosittelemme, että jäähtyminen varaajan ja TA-Therm:n välillä on 5-10°C.

Eristetyissä käyttövesijohdoissa voidaan käyttää lämpöhäviöarvona 10 W/m. Tämä koskee niitä johto-osuuksia jotka ovat käyttöveden kierron piirissä.

LVK pumpun virtaama voidaan laskea täten seuraavan yhtälön avulla:

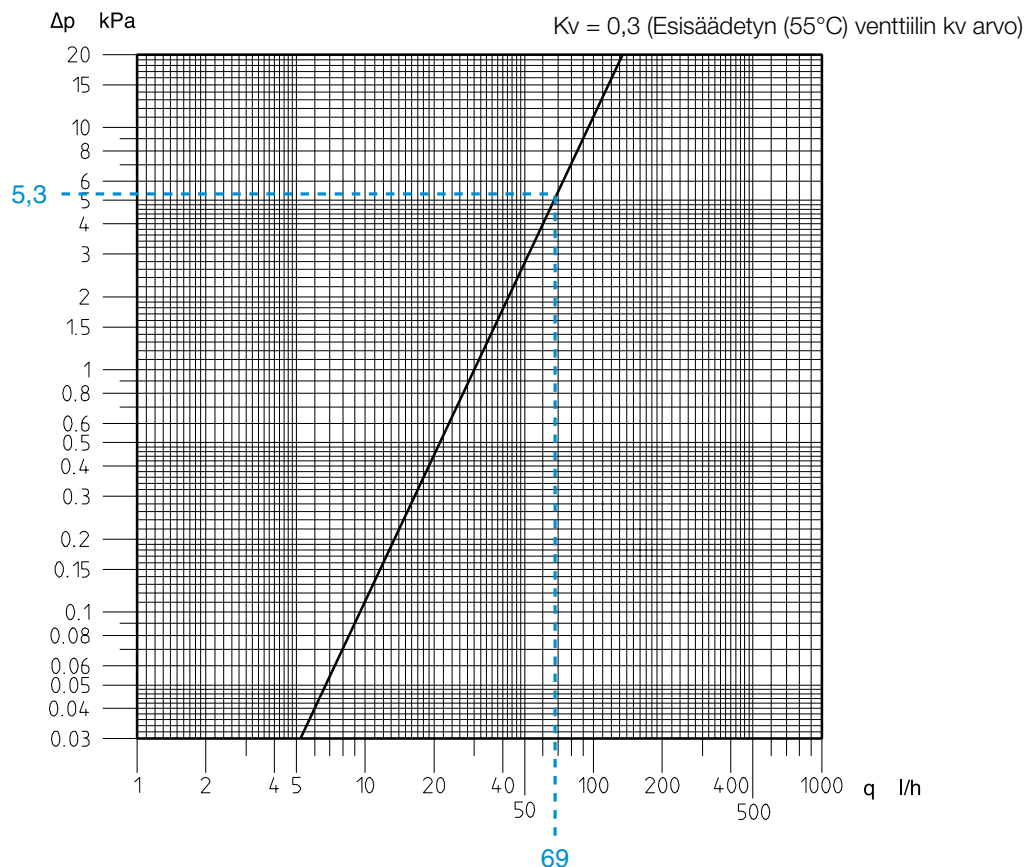
$$q = 10 \times \sum L \times 0,86 / \Delta T \quad (q \text{ i l/h})$$

Pumpun painehäviötä laskettaessa tulee huomioida sen ja siitä kauimpana sijaitsevan LVK-venttiilin välisten meno ja paluujohtojen kitka- ja kertavastukset.

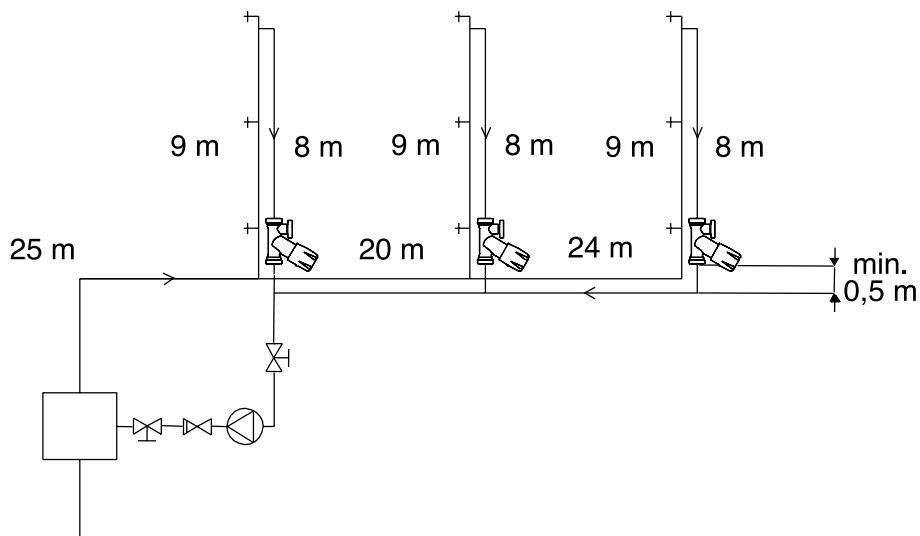
Tämän lisäksi tulee huomioida nomogrammista saatava TA-Therm ja mahdollisen takaiskuventtiilin, lämmönvaihtimen ja muiden putkistovarusteiden vastus.

HUOM!

Lähtevän lämpimän käyttöveden lämpötilan tulee olla vähintään 5°C TA-Therm:n lämpötilan asetteluarvoa korkeampi.



Esimerkki



Ratkaisu:

Virtaama, joka tarvitaan jotta jäähtymä välillä lämmönvaihdin - kauimmainen TA-Therm olisi 5°C.

$$q = 10 \times (25+9+8+20+9+8+24+9+8) \times 0,86 / 5 = 206 \text{ l/h}$$

Oletetaan että virtaama jakautuu tasan kaikkien TA-Therm kesken. $206 / 3 = 69 \text{ l/h}$ jolloin painehäviöksi saadaan DN 15 venttiilille 5,3 kPa (ks. käyrästä kohdassa mitoitus).

Pumpun painehäviölaskelmassa tulee siis huomioida:

1. TA-Therm = 5,3 kPa
2. Käyttövesijohdon painehäviön arvioidaan kauimmaiseen käyttökohteeseen olevan 30 Pa/m (vähimmäiskulutuksella).

$$30 \times (25+20+24+9) = 2300 \text{ Pa} = 2,3 \text{ kPa}$$

3. Arvioitu painehäviö LVK (kauimmaisen käyttökohteen meno- ja paluu) johdossa 100 Pa/m.

$$100 \times (8+24+20+25) = 7700 \text{ Pa} = 7,7 \text{ kPa}$$

4. Painehäviön takaiskuventtiilissä, lämmönvaihtimessa ja muissa putkistovaruksissa arvioidaan olevan 12 kPa.

$$\sum \Delta p = 5,3+2,3+7,7+12 = 27,3 \text{ kPa}$$

Valitaan pumppu, jonka tuotto on 206 l/h ja vähintään 28 kPa.

Asennus

TA-Therm on aseteltu ja kalibroitu toimitettaessa 55°C:een.
Aseteltavissa lämpötila-alueille TA-Therm 35-80°C.

Asennus

(katso kuva B)

TA-Therm asennetaan käyttövesiverkoston jokaiseen haaraan. Venttiili voidaan asentaa joko haaran alku-tai loppupäähän. Asenna venttiili virtaaman suuntaisesti, (katso nuolta venttiilin nungossa) ja vähintään 0,5 m etäisyydelle runkojohdosta.

Lämpötilan asetus

(katso kuva A)

- Aukaise lukitusruuvi kuusiokoloavaimella (2,5 mm) ja avaa sitä niin, että se nousee vähän kahvan yläpuolelle.
- Käännä kahvaa myötäpäivään pysäyttymeen saakka.
- Aseta haluttu lämpötila kahvan mitta-asteikolta lämpömittarissa olevan kohdistusmerkin kohdalle.
- Sulje lukitusruuvi.

Sulkeminen

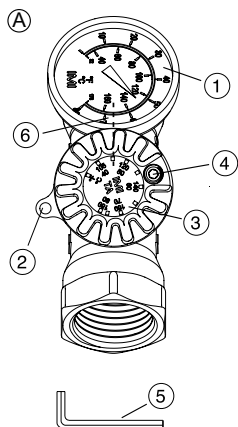
(katso kuva A)

- Aukaise lukitusruuvi kuusiokoloavaimella (2,5 mm) ja avaa sitä niin, että se nousee vähän kahvan yläpuolelle.
- Kierrä kahvaa myötäpäivään kunnes se on pohjassa.

Lämpötilan uudelleenasettelu

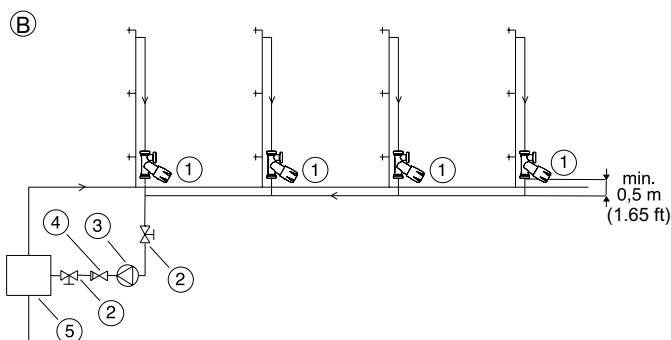
(katso kuva A)

- Kierrä kahvaa vastapäivään kunnes se on ääriasennossa.
- Aseta haluttu lämpötila kahvan mitta-asteikolta lämpömittarissa olevan kohdistusmerkin kohdalle.
- Sulje lukkoruuvi.



Kuva A

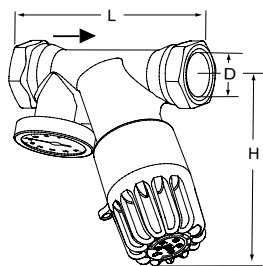
- 1 Lämpömittari
- 2 Venttiilikilven kiinnitysola
- 3 Lämpötila-asteikko
- 4 Lukkoruuvi
- 5 Kuusiokoloavain (2,5 mm)
- 6 Kohdistusviiva



Kuva B

- 1 TA-Therm
- 2 Sulkuventtiili
- 3 Kiertovesipumppu
- 4 Yksisuuntaventtiili
- 5 Lämmönvaihdin

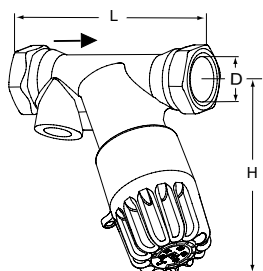
Tuotemallit



Varustettuna lämpömittarilla

Esisäädetty 55°C

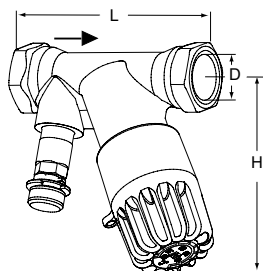
DN	D	L	H*	Kv _{nom}	Kvs	Kg	LVI nro	Tuotenro
15	G1/2	86	90	0,30	1,1	0,45	4014705	52 820-015
20	G3/4	92	90	0,30	1,1	0,50	4014706	52 820-020



Ilman lämpömittaria

Esisäädetty 55°C

DN	D	L	H*	Kv _{nom}	Kvs	Kg	LVI nro	Tuotenro
15	G1/2	86	90	0,30	1,1	0,43	-	52 820-115
20	G3/4	92	90	0,30	1,1	0,48	-	52 820-120



Varustettu mittayhteellä

Esisäädetty 55°C

DN	D	L	H*	Kv _{nom}	Kvs	Kg	LVI nro	Tuotenro
15	G1/2	86	90	0,30	1,1	0,47	-	52 820-815
20	G3/4	92	90	0,30	1,1	0,54	-	52 820-820

*) Maks. korkeus

TA-Therm soveltuu liitettäväksi KOMBI liittimillä kupariputkiin. Katso luettelolehti KOMBI.

Lisävarusteet



Lämpömittari
0-100°C

ØD	LVI nro	Tuotenro
41	-	50 205-003

Tämän esitteen sisältämiä tuotetietoja, tekstejä, valokuvia, kuvia ja kaavioita voidaan muuttaa syytä esittämättä ja ilmoittamatta siitä etukäteen. Uusimmat ja ajanmukaisimmat tiedot tuotteistamme ja niiden ominaisuuksista ovat saatavissa joko ottamalla yhteyttä IMI Hydronic Engineering tai osoitteesta www.imi-hydronic.com.