

TA-Modulator



Maksimirajoitus- ja säätöventtiilit

Painevakioitu virtauksen maksimirajoitus- ja 2-tie säätöventtiili moduloivaan säätöön

TA-Modulator

Uusi ainutlaatuisesti muotoiltu EQM ominaiskäyrä takaa lämpötilan säätymisen erittäin tarkasti. Venttiili on yhteensopiva lineaaristen, suhteellisesti säätävien tai 3-piste toimilaitteiden kanssa. Sen sisältämän paine-erosäätimen ansiosta venttiin auktoriteetti on suuri, säätö vakaata ja mitoitusvirtaama rajoittuu automaattisesti maksimiarvoonsa. Virtaaman ja käytettävissä olevan paine-eron mittaaminen mahdollistaa järjestelmän optimoinnin ja vianetsinnän.



Tärkeimmät ominaisuudet

- > **Tarkka lämpötilan säätö**
Ainutlaatuisesti muotoillun EQM ominaiskäyrän ansiosta paras suhteellinen säätö.
- > **Tarkka säätö**
Ainutlaatuisen muotoinen EQM ominaiskäyrä mahdollistaa jopa kuusi kertaa laajemman toiminta-alueen verrattuna lineaarisin venttiileihin.
- > **Järjestelmän nopea tasapainotus**
Automaattinen virtaaman maksimirajoitus toimilaitteen ollessa täysin auki estää ylivirtaamat järjestelmän kaikissa osissa.
- > **Helppo vianetsintä**
Virtaaman ja paine-erojen mittausmahdollisuus auttaa alentamaan pumpun käyttökustannuksia ja tuottaa kaiken tarpeellisen tiedon järjestelmän toiminnan tutkimiseksi.

Tekniset tiedot

Käyttöalue:

Lämmitys- ja jäähdytysjärjestelmät.

Toiminnot:

Virtauksen säätö EQM: DN 15-150

tavanomaiset virtaukset

Virtauksen säätö LIN: DN 65-150 suuret virtaukset

Virtauksen maksimirajoitus (maks. virtaus)

Paine-eron säätö

Mittaus (ΔH , t , q)

Sulku (käytettäväksi järjestelmän huoltojen ajaksi – katso "Vuotoaste")

Koot:

DN 15-150

Paineluokka:

DN 15-50: PN 16

DN 65-150: PN 16, PN 25

Paine-ero (Δp_V):

Maks. paine-ero ($\Delta p_{V_{max}}$):

DN 15-32: 600 kPa = 6 bar

DN 15-25: 400 kPa = 4 bar*

DN 40-50: 400 kPa = 4 bar

DN 65-150: 800 kPa = 8 bar

Min. paine-ero ($\Delta p_{V_{min}}$):

DN 15-20: 15 kPa = 0,15 bar

DN 25-32: 23 kPa = 0,23 bar

DN 40-150: 30 kPa = 0,30 bar

DN 65-80 HF: 45 kPa = 0,45 bar

DN 100-125 HF: 55 kPa = 0,55 bar

DN 150 HF: 60 kPa = 0,60 bar

(Voimassa maksimi esisäätöarvolla,

täysin auki. Muilla esisäätöarvoilla

tarvittava painehäviö on alempi. Kyseisen

painehäviön voi selvittää HySelect

ohjelmistolla).

$\Delta p_{V_{max}}$ = Suurin sallittu paine-ero

venttiin yli, mikä täyttää kaikki annetut

vaatimukset.

$\Delta p_{V_{min}}$ = Pienin suositeltu paine-ero

venttiin yli hyvää säätöä varten.

*) Varustettu PPS Δp sisäosalla.

HF = suuret virtaukset

Virtaama-alueet:

Virtaama (q_{max}) voidaan esisäätää välille:

DN 15: 92 - 480 l/h

DN 20: 200 - 975 l/h

DN 25: 340 - 1750 l/h

DN 32: 720 - 3600 l/h

DN 40: 1000 - 6500 l/h

DN 50: 2150 - 11200 l/h

DN 65: 4150 - 24100 l/h

DN 65 HF: 7460 - 36500 l/h

DN 80 HF: 9520 - 49000 l/h

DN 100: 11700 - 51700 l/h

DN 100 HF: 18000 - 75900 l/h

DN 125: 15000 - 77300 l/h

DN 125 HF: 23300 - 127000 l/h

DN 150: 26100 - 126000 l/h

DN 150 HF: 38800 - 190000 l/h

q_{max} = l/h kyseisellä esisäätöarvolla

venttiilikara täysin auki.

HF = suuret virtaukset

Lämpötila:

DN 15-32:

Maks. käyttölämpötila: 120°C

Min. käyttölämpötila: -20°C

DN 15-25 varustettu PPS Δp sisäosalla,

DN 40-50:

Maks. käyttölämpötila: 90°C

Min. käyttölämpötila: -10°C

DN 65-150:

Maks. käyttölämpötila: 120°C

Min. käyttölämpötila: -10°C

Väliaine:

Vesi tai neutraalit nesteet, veden ja glykolin seokset (0-57%).

Karan iskunpituus:

DN 15-20: 4 mm
 DN 25-32: 6,5 mm
 DN 40-50: 15 mm
 DN 65-125: 20 mm
 DN 150: 30 mm

Säädettävyys:

DN 15-32: >75
 DN 40-80: >125
 DN 100-150: >150
 DN 100-150 HF: >125

Vuotoaste:

Vuotovirtaus $\leq 0,01\%$ maks. virtaamasta q_{max} (maksimi asetuksella) ja oikea virtaussuunta. (luokka IV EN 60534-4 mukaisesti).

Ominaiskäyrä:

Yksilöllisesti muotoiltu EQM ominaiskäyrä.
 DN 65-150 HF: Lineaarinen.

Materiaali:

DN 15-32:
 Venttiilipesä: AMETAL[®]ia
 Venttiilin sisäosa: AMETAL[®]ia ja PPS
 Venttiilin istukka: Messinkiä CW724R (CuZn21Si3P)
 Kara: Ruostumatonta terästä
 Karan tiiviste: EPDM O-rengas
 Δp -sisäosa: PPS ja AMETAL[®]ia tai PPS
 Kalvo: EPDM
 Jouset: Ruostumatonta terästä
 O-rengas: EPDM
DN 40-50:
 Venttiilipesä: AMETAL[®]ia
 Venttiilin sisäosa: AMETAL[®]ia
 Venttiilin istukka: AMETAL[®]ia ja PTFE
 Kara: Ruostumatonta terästä
 Karan tiiviste: EPDM O-rengas
 Δp -sisäosa: PPS
 Kalvo: EPDM
 Jouset: Ruostumatonta terästä
 O-rengas: EPDM
DN 65-150:
 Venttiilipesä: Sitkorautaa EN-GJS-400-15
 Venttiilin sisäosa: Sitkorautaa EN-GJS-400-15 ja messinkiä
 Venttiilin istukka: Ruostumatonta terästä ja EPDM O-rengas
 Venttiilin tiivistyspinta: Ruostumatonta terästä
 Kara: Ruostumatonta terästä
 Karan tiiviste: EPDM
 Δp -sisäosa: Sitkorautaa EN-GJS-400-15, ruostumatonta terästä ja messinkiä
 Kalvo: Vahvistettu EPDM
 Jouset: Ruostumatonta terästä
 O-rengas: EPDM

AMETAL[®] on IMI Hydronic Engineeringin kehittämä sinkkikatoa kestävä lejeerinki.

Pintakäsittely:

DN 15-50: Käsittelemätön
 DN 65-150: Sähköforeesimaali

Merkintä:

Musta tunniste mittayhteessä: TA-Modulator ja DN.
 DN 15-32: TA, IMI, PN, DN ja virtausnuoli. Harmaa säätökahva.
 DN 40-50: IMI TA, PN, DN, tuumamerkintä, valmistusmaa ja virtausnuoli. Oranssi säätökahva.
 DN 65-150: IMI TA, DN, tuumamerkintä, materiaali ja virtausnuoli. Merkintä, jossa tekniset tiedot, valmistusmaa ja CE. Oranssi säätökahva.

Liitäntä:

DN 15-50: Ulkokierre ISO 228 mukaan.
 DN 65-150: Laipat standardin EN-1092-2, tyyppi 21 mukaan.
 Kokonaispituus pinnasta pintaan EN 558, sarja 1 mukaisesti.

Toimilaitteen liitäntäkierre:

DN 15-32: M30x1.5, push
 DN 40-50: M30x1.5, push/pull
 DN 65-150: 2xM8, push/pull

Toimilaite:

DN 15-20:
 TA-Slider 160, EMO TM, EMO 3.
 DN 25-32:
 TA-Slider 160, TA-MC50-C*.
 DN 40-50:
 TA-Slider 500, TA-Slider 750*.
 DN 65-125:
 TA-Slider 750.
 DN 100-125 HF:
 TA-Slider 750 $\Delta pV \leq 4$ bar, TA-Slider 1250 $\Delta pV \leq 8$ bar.
 DN 150/DN 150 HF:
 TA-MC160**, TA-MC253 SE* (jousipalautteinen).

TA-Slider 160, 500, 750 ja 1250 ovat myös saatavana turvatoiminnolla

*) Toimilaitteen sovitin tulee tilata erikseen, katso "Toimilaitteiden sovittimet".

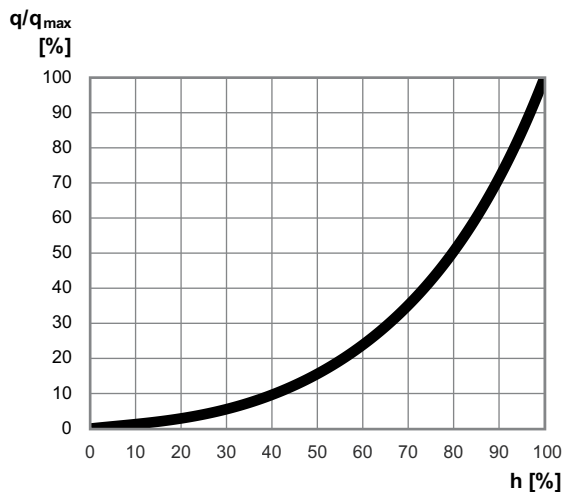
***) Sovitin toimitetaan venttiilin mukana.

Lisätietoja toimilaitteista saat erillisestä teknisestä esitteestä.

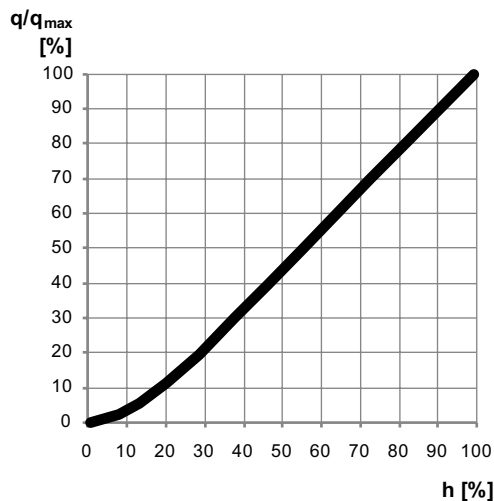
Venttiilin ominaiskäyrä

Nimellinen venttiilin ominaiskäyrä kaikille asetusarvoille

EQM



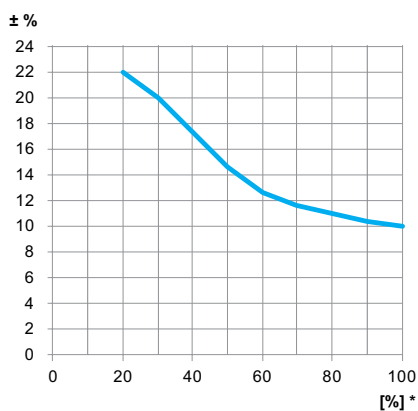
LIN



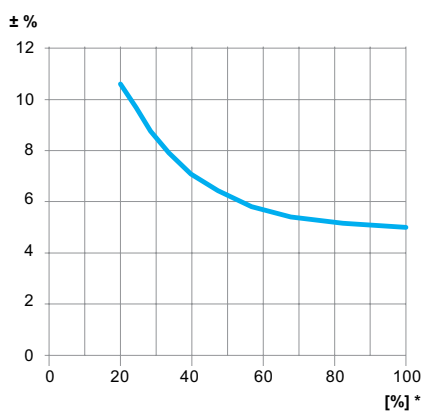
Mittaustarkkuus

Maksimi virtaamapoikkeama eri esisäätoarvoilla

DN 15-32 (1/2"-1 1/4")



DN 40-150 (1 1/2"-6")



*) Esisäätoarvo (%) täysin auki olevasta venttiilistä.

Korjauskertoimet eri nesteille

Käyrästötiedot perustuvat oletukselle että virtausaineena on vesi (+20°C). Nesteille, joiden viskositeetti on lähes sama kuin veden (≤ 20 cSt = $3^\circ\text{E} = 100$ S.U.) tarvitsee, korjaus tehdä vain ominaispainon osalta.

Kun lämpötila laskee, viskositeetti kasvaa ja venttiileissä saattaa esiintyä laminaarista virtausta. Tällöin käyrästön tiedot eivät pidä enää paikkaansa. Virhe on sitä suurempi mitä pienemmästä venttiilistä, virtaamasta ja painehäviöstä on kysymys.

HySelect tietokoneohjelma ja IMI Hydronic Engineering perussääto työkalut sisältävät tarvittavat korjauskertoimet.

Ääni

Venttiilin suorituskyky riippuu veden laadusta, jonka tulee vastata paikallisia standardeja (sisältäen partikkelit, vapaan, virtauksen mukana kulkeutuvan ja veteen liunneen kaasun VDI 2035 mukaisesti). Tämän laiminlyöminen voi lyhentää käyttöikää, heikentää säädettävyttä ja aiheuttaa melua.

Toimilaite

TA-Modulator on tarkoitettu toimimaan varustettuna suositulla toimilaitteella taulukon mukaisesti. Käyttäjän on huolehdittava siitä, että toimilaitteet, jotka eivät ole IMI Hydronic Engineeringin valmistamia, ovat täysin yhteensopivia tuottamaan venttiilin optimaalinen säätö. Laiminlyönti voi johtaa epätydyttäviin tuloksiin.

Lisätietoja toimilaitteista saat erillisestä teknisestä esitteestä.

Vaatimukset muiden valmistajien push-toimilaitteille:

Käyttöalue (esisäätö 1-10)

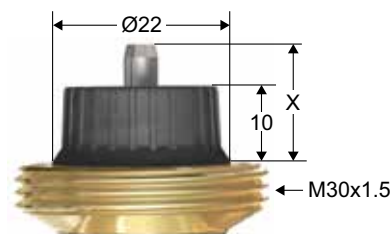
DN 15-20: X (kiinni - täysin auki) = 11,6 - 15,85

DN 25-32: X (kiinni - täysin auki) = 10,1 - 16,85

Sulkuvoima

DN 15-20: Min. 125 N (max. 500 N)

DN 25-32: Min. 190 N (max. 500 N)



Suurin suositeltu paine-ero (Δp_V) venttiin ja toimilaitteen yhdistelmälle

Suurin suositeltu paine-ero venttiin ja toimilaitteen yhdistelmän yli sulkeakseen venttiin ($\Delta p_{V_{\text{suji}}}$) ja jolla saavutetaan kaikki esitetyt suoritusarvot ($\Delta p_{V_{\text{max}}}$).

DN	EMO TM [kPa]	EMO 3 [kPa]	TA-Slider 160 [kPa]	TA- MC50-C [kPa]	TA-Slider 500 [kPa]	TA-Slider 750 [kPa]	TA-Slider 1250 [kPa]	TA-MC160 [kPa]	TA-MC253 SE [kPa]
15	400/600	400/600	400/600	-	-	-	-	-	-
20	400/600	400/600	400/600	-	-	-	-	-	-
25	-	-	400/600	400/600	-	-	-	-	-
32	-	-	600	600	-	-	-	-	-
40	-	-	-	-	400	400	-	-	-
50	-	-	-	-	400	400	-	-	-
65 NF	-	-	-	-	-	800	-	-	-
65 HF	-	-	-	-	-	800	-	-	-
80 NF	-	-	-	-	-	800	-	-	-
80 HF	-	-	-	-	-	800	-	-	-
100 NF	-	-	-	-	-	800	-	-	-
100 HF	-	-	-	-	-	400	800	-	-
125 NF	-	-	-	-	-	800	-	-	-
125 HF	-	-	-	-	-	400	800	-	-
150 NF/HF	-	-	-	-	-	-	-	800	800
Sulkuvoima	125 N	150 N	190 N	500 N	500 N	750 N	1250 N	1600 N	2500 N

TA-Slider 160, 500, 750 ja 1250 ovat myös saatavana turvatoiminnolla

$\Delta p_{V_{\text{suji}}}$ = Suurin painehäviö jolla auki oleva venttiili voi sulkeutua tietyllä voimalla (toimilaite), ilman että annettu vuotorajat ylittyisivät.

$\Delta p_{V_{\text{max}}}$ = Suurin sallittu paine-ero venttiin yli, mikä täyttää kaikki annetut vaatimukset.

HF = suuret virtaukset

Mitoitus

1. Valitse pienin venttiili jolla saavutetaan mitoitusvirtaama huomioituna varmuusmarginaalilla. Katso " q_{max} arvot". Venttiin tulee olla niin auki, kuin mahdollista.

2. Tarkista että käytettävissä oleva Δp_V on työskentely alueella

15-400/600 kPa,

23-400/600 kPa,

30-400 kPa tai

30-800 kPa.

q_{max} arvot

	Asento									
	1	2	3	4	5	6	7	8	9	10
DN 15	92	114	140	170	210	265	325	390	445	480
DN 20	200	260	360	460	565	670	770	850	920	975
DN 25	340	440	600	810	1010	1200	1350	1520	1640	1750
DN 32	720	960	1350	1750	2150	2530	2850	3130	3380	3600

	Asento												
	0.8	0.9	1.0	1.1	1.2	1.3	1.4	1.5	1.6	1.7	1.8	1.9	2.0
DN 40	1000	1240	1530	1840	2200	2570	3020	3450	3960	4550	5200	5800	6500
DN 50	2150	2640	3220	3790	4430	5150	5990	6870	7800	8790	9740	10600	11200

	Asento												
	2.00	2.25	2.50	2.75	3.00	3.25	3.50	3.75	4.00	4.25	4.50	4.75	5.00
DN 65	-	-	4150	5100	6230	7700	9450	11500	13500	16100	19000	21800	24100
DN 80	-	-	5850	7300	9180	12200	15500	19100	22800	26300	30000	33600	37300
DN 100	11700	14100	16800	19700	22900	26400	30200	34200	38300	42400	46300	49500	51700
DN 125	15000	18800	22800	27400	32100	37100	42400	47700	53400	59100	64700	71000	77300

	Asento															
	1.25	1.50	1.75	2.00	2.25	2.50	2.75	3.00	3.25	3.50	3.75	4.00	4.25	4.50	4.75	5.00
DN 65 HF	7460	9580	11590	13550	15490	17540	19620	21760	23860	25610	27950	29840	31250	33300	34750	36500
DN 80 HF	9520	12080	14600	17050	19520	21970	24390	26860	29420	32280	34700	37260	40260	42860	44970	49000
DN 100 HF	18000	22600	27000	31200	35300	39300	43400	47500	51600	55700	59700	63600	67300	70700	73600	75900
DN 125 HF	23300	30000	36500	43200	49600	55800	62700	69700	76500	83500	90900	98900	105000	112000	119000	127000

	Asento									
	2.5	3.0	3.5	4.0	4.5	5.0	5.5	6.0	6.5	7.0
DN 150	-	-	-	-	-	26100	30900	36100	41500	48400
DN 150 HF	38800	47400	54500	62500	70700	78700	86400	94000	102000	109000

	Asento									
	7.5	8.0	8.5	9.0	9.5	10.0	10.5	11.0	11.5	12.0
DN 150	54300	61700	69300	76500	86000	95000	103000	112000	120000	126000
DN 150 HF	117000	123000	131000	139000	146000	154000	162000	171000	179000	190000

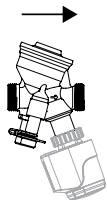
q_{max} = l/h kyseisellä esisäätöarvolla venttiilikara täysin auki.

HF = suuret virtaukset

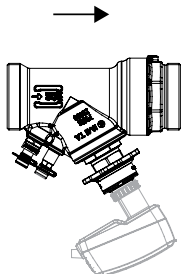
Asennus

Virtaussuunta

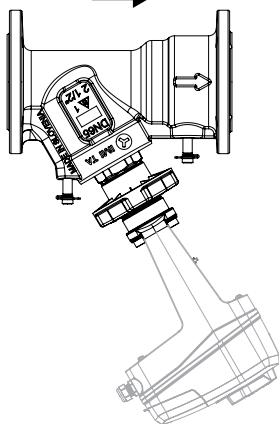
DN 15-32



DN 40-50

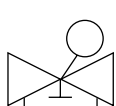


DN 65-150



Kotelointiluokka

EMO TM / TA-Slider 160 / TA-Slider 500 / TA-Slider 750 / TA-Slider 1250 / TA-MC160 / TA-MC253 SE



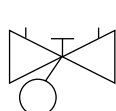
IP54



IP54

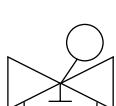


IP54

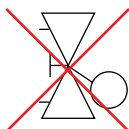


IP54

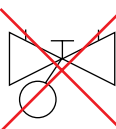
EMO 3



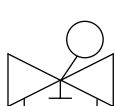
IP42



IP42



TA-MC50-C



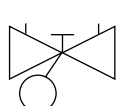
IP40



IP40



IP40

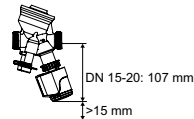


IP40

Toimilaitteen asentaminen

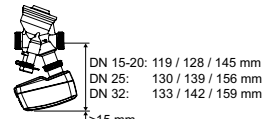
Huom: Toimilaitteen yläpuolelle tarvitaan vapaata tilaa helppoon asentamiseen/poistamiseen.

EMO TM



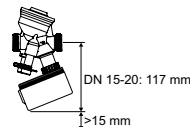
DN 15-20: 107 mm
>15 mm

TA-Slider 160 *



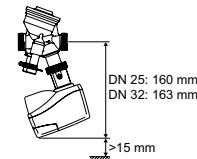
DN 15-20: 119 / 128 / 145 mm
DN 25: 130 / 139 / 156 mm
DN 32: 133 / 142 / 159 mm
>15 mm

EMO 3



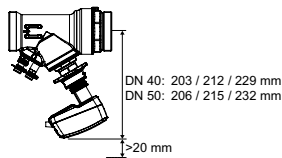
DN 15-20: 117 mm
>15 mm

TA-MC50-C



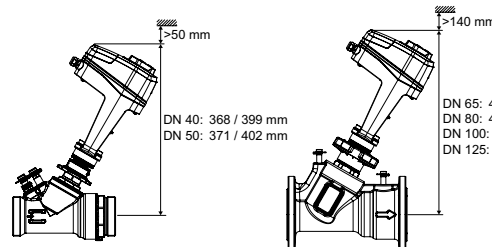
DN 25: 160 mm
DN 32: 163 mm
>15 mm

TA-Slider 500 *



DN 40: 203 / 212 / 229 mm
DN 50: 206 / 215 / 232 mm
>20 mm

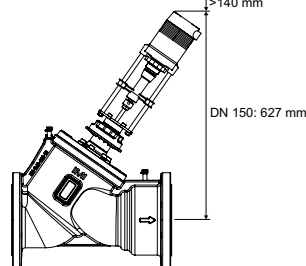
TA-Slider 750/1250 / TA-Slider 750/1250 Plus, Fail-Safe Plus



>50 mm
DN 40: 368 / 399 mm
DN 50: 371 / 402 mm

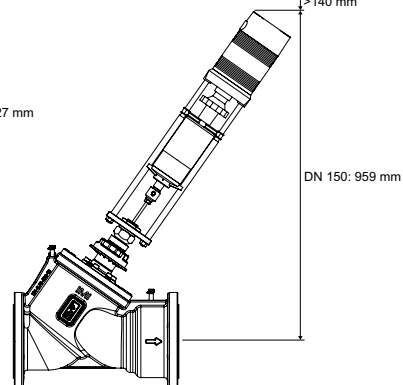
>140 mm
DN 65: 443 / 465 mm
DN 80: 455 / 477 mm
DN 100: 477 / 499 mm
DN 125: 484 / 506 mm

TA-MC160



>140 mm
DN 150: 627 mm

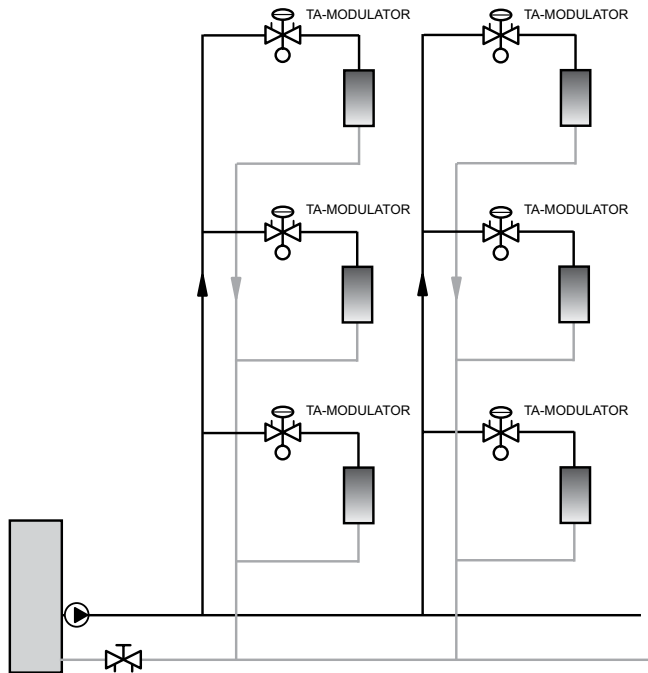
TA-MC253 SE



>140 mm
DN 150: 959 mm

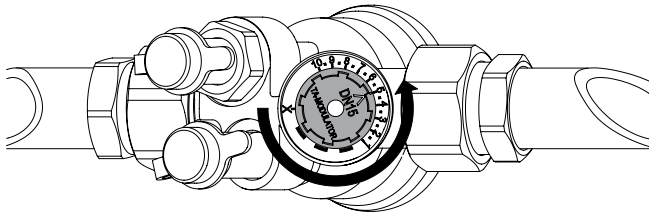
*) Korkeus riippuen toimilaitteen mallista.

Esimerkki käyttösovelluksesta



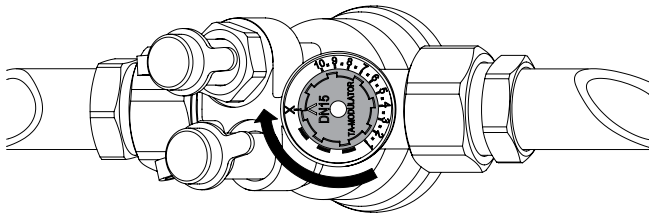
Toiminto DN 15-32

Esisäätö



1. Poista toimilaite.
2. Käännä esisäätöpyörä haluttuun arvoon, esim 5.0.

Sulku

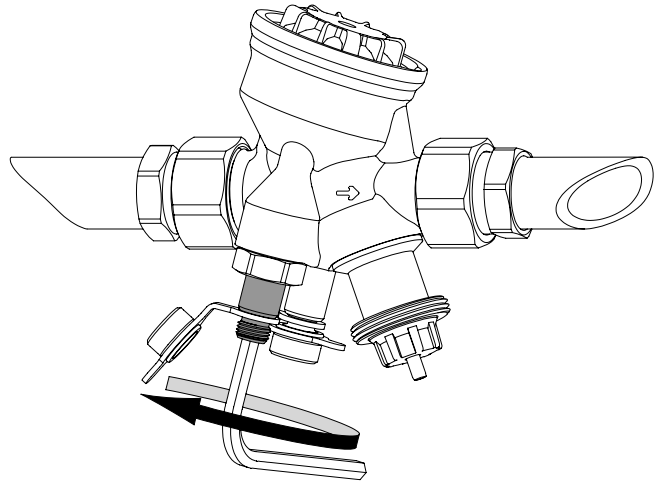


1. Poista toimilaite.
2. Käännä esisäätöpyörä myötapäivään asentoon X.

Virtaaman (q) mittaaminen

1. Poista toimilaite.
2. Yhdistä TA tasapainotusväline mittausyhteisiin.
3. Syötä venttiiliin tyyppi, koko ja asetusarvo, jolloin todellinen virtaama näytetään.

ΔH mittaus



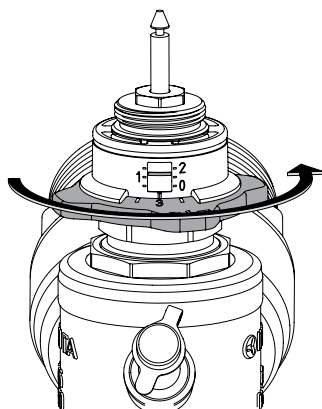
1. Poista toimilaite.
2. Sulje venttiili kohdan "Sulku" mukaisesti.
3. Ohita Δp -osa avaamalla ΔH -kara (punainen mittausyhde) ≈ 1 kierros **vastapäivään** 5 mm kuusiokoloavaimella.
4. Yhdistä TA tasapainotusväline mittayhteisiin ja mittaa.
- Tärkeää!** Kun mittaus on suoritettu;
5. Sulje ΔH -kara (punainen mittausyhde) **myötapäivään** kiinni asti.
6. Avaa venttiili takaisin edelliseen asetusarvoonsa.

t mittaus

Lämpötilanmittaukseen suositellaan **punaista** mittausyhdettä.

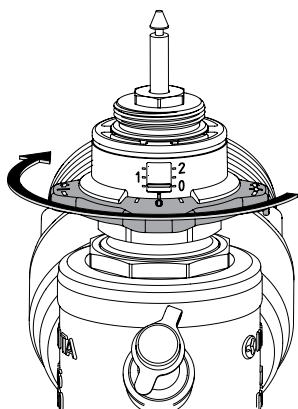
Toiminto DN 40-50

Esisäättö



1. Poista toimilaite.
2. Käännä esisäättöpyörä haluttuun arvoon, esim 1.3.

Sulku

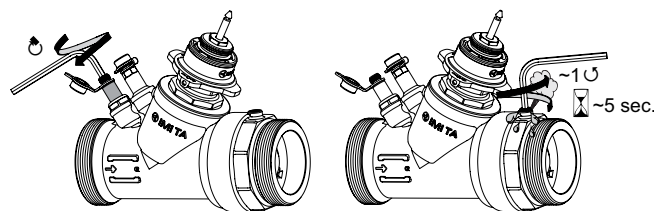


1. Poista toimilaite.
2. Käännä esisäättöpyörä myötäpäivään kiinni asentoon (asento $0 \pm 0,3$).

Virtaaman (q) mittaaminen

1. Poista toimilaite.
2. Yhdistä TA tasapainotusväline mittausyhteisiin.
3. Syötä venttiiliin tyyppi, koko ja asetusarvo, jolloin todellinen virtaama näytetään.

ΔH mittaus



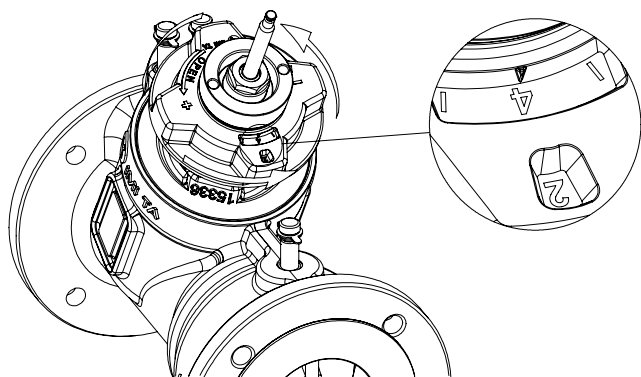
1. Poista toimilaite.
2. Sulje venttiili kohdan "Sulku" mukaisesti.
3. Ota Δp -osa pois käytöstä sulkemalla ΔH -kara (punainen mittausyhde) **myötäpäivään** kiinni asti, käyttäen 5 mm kuusiokoloavainta.
4. Avaa ilmausruuvi ~ 1 kierros 2 sekunnin ajaksi ja sulje ruuvi (vettä voi vuotaa hieman).
5. Yhdistä TA tasapainotusväline mittayhteisiin ja mittaa.
6. Aktivoi Δp -osa avaamalla ΔH -kara (punainen mittausyhde) **vastapäivään**.
7. Avaa venttiili takaisin edelliseen asetusarvoonsa.

t mittaus

Lämpötilanmittaukseen suositellaan **punaista** mittausyhdetettä.

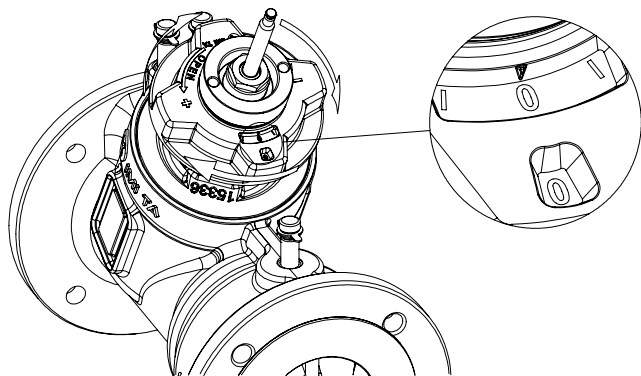
Toiminto DN 65-150

Esisäätö



1. Irrota toimilaite venttiilin karasta.
2. Käännä esisäätöpyörä haluttuun arvoon, esim 2.4.

Sulku

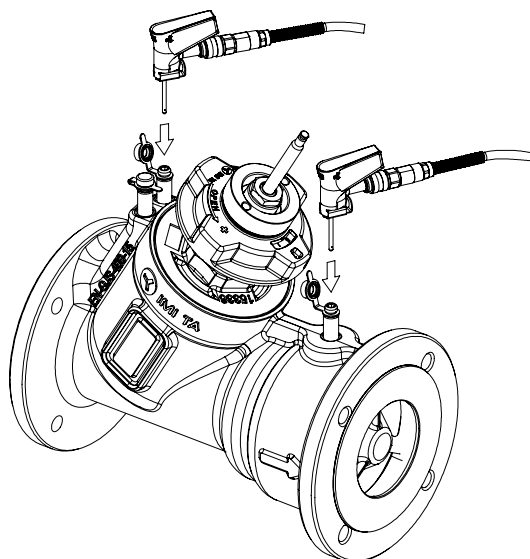


1. Irrota toimilaite venttiilin karasta.
2. Käännä esisäätöpyörä myötöpäivään asentoon kiinni (asento $0 \pm 0,5$).

Virtaaman (q) mittaaminen

1. Irrota toimilaite venttiilin karasta.
2. Yhdistä TA tasapainotusväline **punaiseen** ja **siniseen** mittausyhteeseen.
3. Syötä venttiiliin tyyppi, koko ja asetusarvo, jolloin todellinen virtaama näytetään.

ΔH mittaus



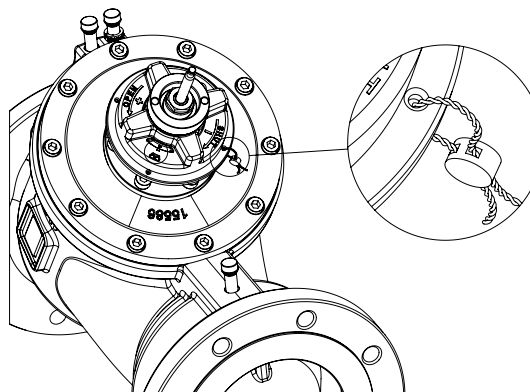
1. Irrota toimilaite venttiilin karasta.
2. Sulje venttiili kohdan "Sulku" mukaisesti.
3. Yhdistä TA tasapainotusväline **punaiseen** ja **mustaa** mittausyhteeseen ja mittaa.

- Tärkeää!** Kun mittaus on suoritettu;
4. Avaa venttiili takaisin edelliseen asetusarvoonsa.

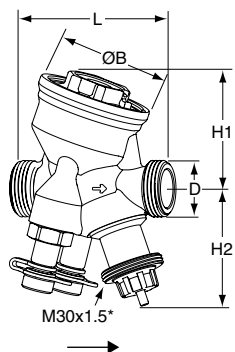
t mittaus

Lämpötilamittaukseen suositellaan **mustaa** mittausyhdettä.

Lukitse esisäätöarvo (valinnainen)



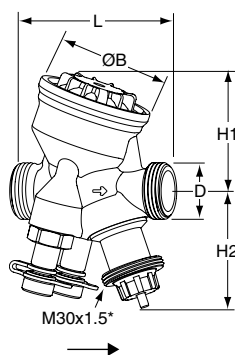
Tuotemallit



DN 15-32 – Lämpötila -20 – +120°C, ΔpV maks. 600 kPa

Ulkokierre ISO 228 mukaan

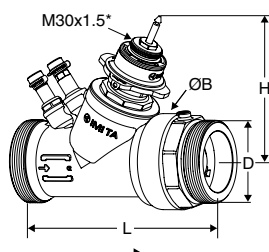
DN	D	L	H1	H2	B	q _{max} [l/h]	Kg	LVI nro	Tuotenro
15	G3/4	74	55	55	54	480	0,60	-	52 164-415
20	G1	85	64	55	64	975	0,75	-	52 164-420
25	G1 1/4	93	64	67	64	1750	0,90	-	52 164-425
32	G1 1/2	117	78	70	78	3600	1,5	-	52 164-332



DN 15-25 – Lämpötila -10 – +90°C, ΔpV maks. 400 kPa

Ulkokierre ISO 228 mukaan

DN	D	L	H1	H2	B	q _{max} [l/h]	Kg	LVI nro	Tuotenro
15	G3/4	74	55	55	54	480	0,54	4014260	52 164-315
20	G1	85	64	55	64	975	0,69	4014265	52 164-320
25	G1 1/4	93	64	67	64	1750	0,79	4014269	52 164-325



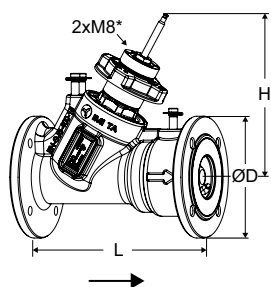
DN 40-50 – Lämpötila -10 – +90°C, ΔpV maks. 400 kPa

Ulkokierre ISO 228 mukaan

DN	D	L	H	B	q _{max} [l/h]	Kg	LVI nro	Tuotenro
40	G2	187	132	88	6500	3,5	-	52 164-340
50	G2 1/2	196	135	88	11200	3,9	-	52 164-350

*) Toimilaitteen liitäntäkierre.

→ = Virtaussuunta

**DN 65-150 – Lämpötila -10 – +120°C, ΔpV maks. 800 kPa**

Laipat standardin EN-1092-2, tyyppi 21 mukaan.

DN	Reikien lukum	D	L	H	q _{max} [m ³ /h]	Kg	LVI nro	Tuotenro
PN 16								
65	4	185	290	249	24,1	18	-	322021-11001
65 HF	4	185	290	249	36,5	18	-	322021-11008
80	8	200	310	260	37,3	22	-	322021-11101
80 HF	8	200	310	260	49,0	22	-	322021-11109
100	8	220	350	280	51,7	33	-	322021-11200
100 HF	8	220	350	280	75,9	33	-	322021-11203
125	8	250	400	287	77,3	45	-	322021-11300
125 HF	8	250	400	287	127	45	-	322021-11303
150	8	285	480	357	126	75	-	322021-11400
150 HF	8	285	480	357	190	75	-	322021-11403
PN 25								
65	8	185	290	249	24,1	18	-	322021-11002
65 HF	8	185	290	249	36,5	18	-	322021-11009
80	8	200	310	260	37,3	22	-	322021-11102
80 HF	8	200	310	260	49,0	22	-	322021-11110
100	8	235	350	280	51,7	34	-	322021-11201
100 HF	8	235	350	280	75,9	34	-	322021-11204
125	8	270	400	287	77,3	47	-	322021-11301
125 HF	8	270	400	287	127	47	-	322021-11304
150	8	300	480	357	126	77	-	322021-11401
150 HF	8	300	480	357	190	77	-	322021-11404

HF = suuret virtaukset

*) Toimilaitteen liitäntäkierre.

→ = Virtaussuunta

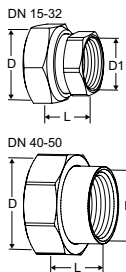
Liitännät

Liitäntä sisäkierre

Kierteet ISO 228 mukaan. Kierrepituus ISO 7-1:n mukaan.

Kiertyvä mutteri

Messinkiä/AMETAL®



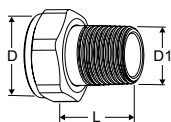
Venttiili DN	D	D1	L*	LVI nro	Tuotenro
15	G3/4	G1/2	21	-	52 163-015
20	G1	G3/4	23	-	52 163-020
25	G1 1/4	G1	23	-	52 163-025
32	G1 1/2	G1 1/4	31	-	52 163-032
40	G2	G1 1/2	30	-	52 163-040
50	G2 1/2	G2	32	-	52 163-050

Liitäntä ulkokierre

Kierteet ISO 7-1 mukaan

Kiertyvä mutteri

Messinkiä

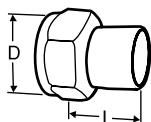


Venttiili DN	D	D1	L*	LVI nro	Tuotenro
15	G3/4	R1/2	29	-	0601-02.350
20	G1	R3/4	32,5	-	0601-03.350
25	G1 1/4	R1	35	-	0601-04.350
32	G1 1/2	R1 1/4	38,5	-	0601-05.350

Hitsattava liitin

Kiertyvä mutteri

Messinkiä/terästä 1.0045 (EN 10025-2)

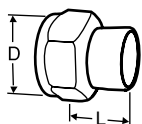


Venttiili DN	D	Putki DN	L*	LVI nro	Tuotenro
15	G3/4	15	36	-	52 009-015
20	G1	20	40	-	52 009-020
25	G1 1/4	25	40	-	52 009-025
32	G1 1/2	32	40	-	52 009-032
40	G2	40	45	-	52 009-040
50	G2 1/2	50	50	-	52 009-050

Juotosliitin

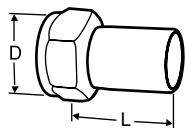
Kiertyvä mutteri

Messinkiä/punametallista CC491K (EN 1982)



Venttiili DN	D	Putki Ø	L*	LVI nro	Tuotenro
15	G3/4	15	13	-	52 009-515
15	G3/4	16	13	-	52 009-516
20	G1	18	15	-	52 009-518
20	G1	22	18	-	52 009-522
25	G1 1/4	28	21	-	52 009-528
32	G1 1/2	35	26	-	52 009-535
40	G2	42	30	-	52 009-542
50	G2 1/2	54	35	-	52 009-554

*) Rakennepituus



Puritusliitin

Puristustyäkalulla liitettävä (press)liitin

Kiertyvä mutteri

Messinkiä/AMETAL®

Venttiili DN	D	Putki Ø	L*	LVI nro	Tuotenro
15	G3/4	15	39	-	52 009-315
20	G1	18	44	-	52 009-318
20	G1	22	48	-	52 009-322
25	G1 1/4	28	53	-	52 009-328
32	G1 1/2	35	59	-	52 009-335
40	G2	42	70	-	52 009-342
50	G2 1/2	54	80	-	52 009-354

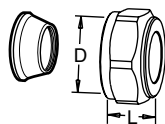
Puserrusliittimet

Tukihylsyä suositellaan käytettäväksi, lisätietoja luettelolehti FPL.

Ei sovellu PEX-putkelle.

Messinkiä/AMETAL®

Kromattu



Venttiili DN	D	Putki Ø	L**	LVI nro	Tuotenro
15	G3/4	15	27	4014365	53 319-615
15	G3/4	18	27	4014366	53 319-618
15	G3/4	22	27	4014367	53 319-622

*) Rakennepituus

**) Rakennepituus = liitin toimitusmuodossa, siis ei kiristettynä putkistoon.

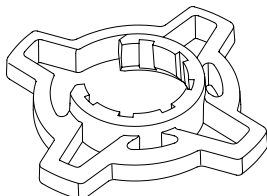
Toimilaitteiden sovittimet

Sovittimet

Sovittimia EI tarvita muihin venttiiliyhdistelmiin, eikä suositelluille toimilaitteille.

Toimilaite	Venttiili DN	Tuotenro
TA-MC50-C	25-32	322042-10700
TA-Slider 750	40-50	322042-80902
TA-MC253 SE	150	322042-01400

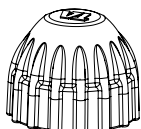
Lisävarusteet



Kahva esisäätöpyörään, valinnainen

Parempaan otteeseen esisäädettäessä.
TA-COMPACT-P/-DP ja TA-Modulator (DN 15-32) venttiileihin.

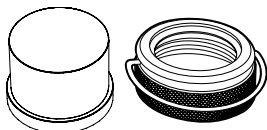
Väri	LVI nro	Tuotenro
Oranssi	-	52 164-950



Suojahattu

TA-COMPACT-P/-DP, TA-Modulator (DN 15-20), TBV-C/-CM venttiileille.

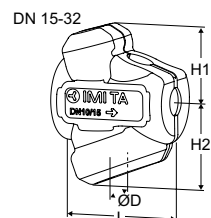
Väri	LVI nro	Tuotenro
Punainen	-	52 143-100



Väärinkäytöltä suojaava kotelo

Muovinen kotelo ja lukitusrengas venttiileille, jossa on M30x1,5 liitäntä termostaatile / toimilaitteelle.
Estää asetusarvon peukaloimisen.
Soveltuu kokoihin DN 15-32.

Väri	LVI nro	Tuotenro
	-	52 164-100



Eristekotelot

Lämmitys/jäähdytys.

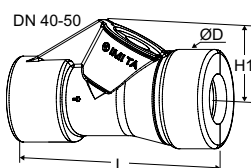
Materiaali: EPP.

Paloluokka:

DN 15-32: E (EN 13501-1), B2 (DIN 4102).

DN 40-50: F (EN 13501-1), B3 (DIN 4102).

Venttiili DN	L	H1	H2	D	LVI nro	Tuotenro
15	100	61	71	84	-	52 164-901
20	118	67	79	90	-	52 164-902
25	127	71	84	104	-	52 164-903
32	154	85	99	124	-	52 164-904
40	277	105	-	131	-	52 164-905
50	277	105	-	131	-	52 164-906



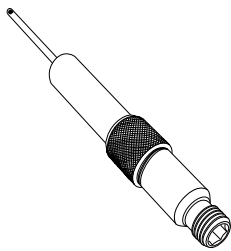
Karan jatke venttiilille DN 15-20

Suosittellaan käytettäväksi eristettäessä minimoidakseen kondensaatoriskin venttiilin ja toimilaitteen liitäntäkohdassa.

M30x1,5.

L	LVI nro	Tuotenro
Muovia, musta		
30	-	2002-30.700



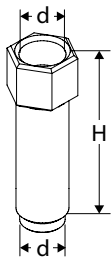
**Mittausyhde, 60 mm pidennetty mittayhde**

Voidaan asentaa verkostoa tyhjentämättä.

AMETAL®/Ruostumatonta terästä/EPDM

Kaikki koot.

L	LVI nro	Tuotenro
60	-	52 179-006

**Ilmausruuvien jatke**

Käytettäväksi eristetyille venttiileille.

AMETAL®

Venttiili DN	d	H	LVI nro	Tuotenro
40-50	M10x1	32	-	52 164-301

**Ilmausruuvi**

Varaosana.

AMETAL®

Venttiili DN	LVI nro	Tuotenro
40-50	-	52 164-302

Tämän esitteen sisältämiä tuotetietoja, tekstejä, valokuvia, kuvia ja kaavioita voidaan muuttaa syytä esittämättä ja ilmoittamatta siitä etukäteen. Uusimmat ja ajanmukaisimmat tiedot tuotteistamme ja niiden ominaisuuksista ovat saatavissa joko ottamalla yhteyttä IMI Hydronic Engineering tai osoitteesta www.imi-hydronic.com.