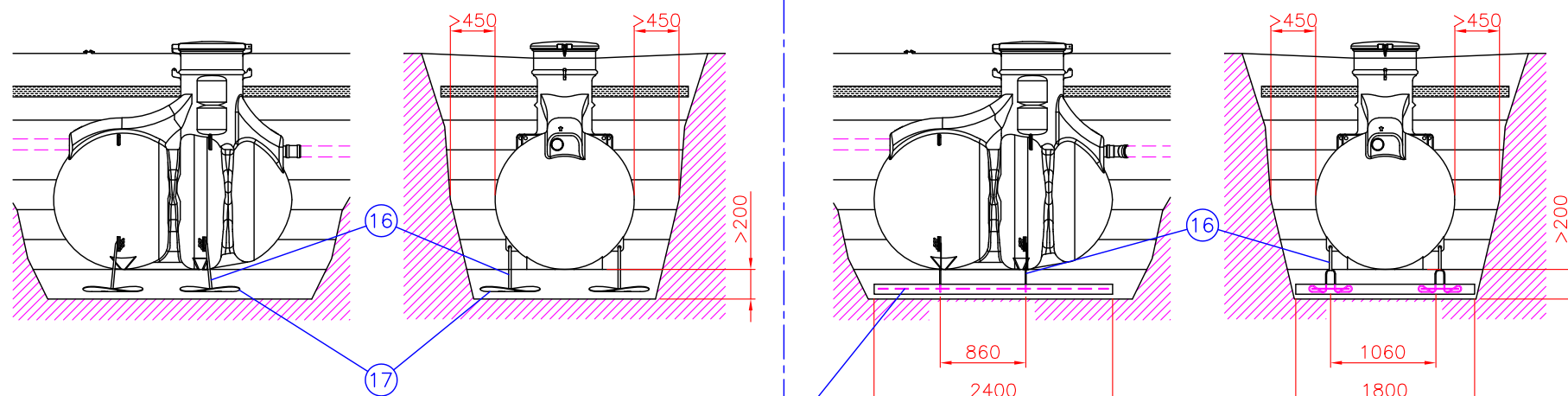


h= Sakosäiliön tuloyhteen liitoskorkeus maan pinnasta (mm)

h= _____ mm (Max. 1000 mm)

Säiliön ankkurointi, ankkurointilevyillä tai betonilaatalla



Teräsbetoninen ankkurointilaatta
(ei sisälly toimitukseen)
100x1800x2400 mm

Tämä kuva ja sen ratkaisut ovat Wavin Finland Oy:n omaisuutta. Pidätämme oikeudet muutoksiin ilman ennakoilmoitusta. Viranomaisvaatimukset tulee selvittää ennen tuotteen hankintaa. Tuotteet tulee asentaa asennusohjeen mukaisesti.

LABKO SAKO 2000 Vision BIOMODULI 8 imeytysjärjestelmä (2,0 m³)

LVI-koodi: 3629 024

17	LISÄVARUSTE: Ankkurointilevyypaketti (sis. 2 LM-levy), 2 kpl	(x)	<input type="checkbox"/>
16	LISÄVARUSTE: Venymätön ankkurointiliina (polyesteri) leveys 25 mm (2000 kg), 2 kpl	(x)	<input type="checkbox"/>
15	LISÄVARUSTE: Langaton täyttymishälytin	(x)	<input type="checkbox"/>
14	LISÄVARUSTE: Liitosyhde, D110	(x)	<input type="checkbox"/>
13	LISÄVARUSTE: Siirtoputki, rei'ittämätön D110 L=Max. 50 m	(x)	<input type="checkbox"/>
12	Suodatinkangas	Leveys 1100 mm	1
11	Sulkuhattu	D110	1
10	Tuuletusputki	D110, L=1230 mm	1
9	Kulmayhde	D110 - 90°	1
8	Biomoduli	650x1250x230 mm	8
7	Jatko-osa	D110	7
6	Imeytysputki	D110, L=1230 mm	8
5	Vesilukollinen lähtöyhde (säiliön toinen lähtöyhde tulpattu)	D110	1
4	Tuloyhde	D110	1
3	Lukittava muovikansi	PE D600	1
2	Tyhjennys-/Huoltokaivo	PE-MD D600 h=Max. 1000 mm	1
1	Saostussäiliö, 3-osastoinen	2400x1400 mm	1
	Materiaali: PE-MD (lämpötilankesto max. 50°C)		
	A 1. osasto	Vol. 1000 l	
	B 2. osasto	Vol. 550 l	
	C 3. osasto	Vol. 450 l	

Piirustuksen sisältö:

LABKO SAKO 2000 Vision BioModuli 8 imeytysjärjestelmä

Piirustuslaji:

ASIAKASKUVA

Suunn.

AL/JS

Hyv.

TaP 18.11.19

Piir.no

57EB13as

Päiväys:

18.11.2019

Mittakaava:

Rakennus kohde:

Wavin

WAVIN FINLAND Oy
VISIOKATU 1
33720 TAMPERE
FINLAND
puh. 020 1285200
info.fi@wavin.com