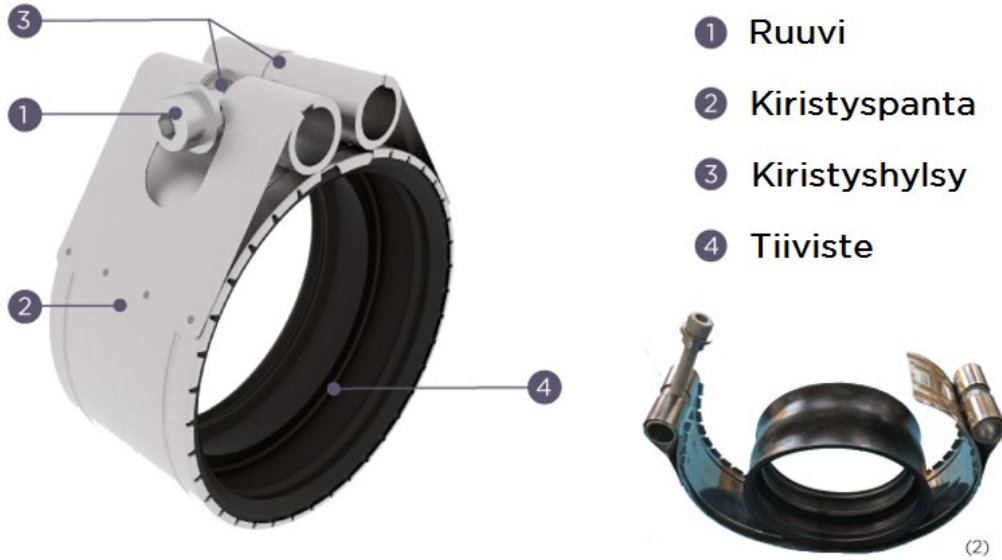


SANEERAUSPANTALIITIN PAM R



KUVAUS

PAM R saneerauspanta soveltuu korjauksiin ja jälkiasennuksiin.

Kiristysvanne on täysin avattavissa ja panta voidaan asentaa kahdessa osassa.

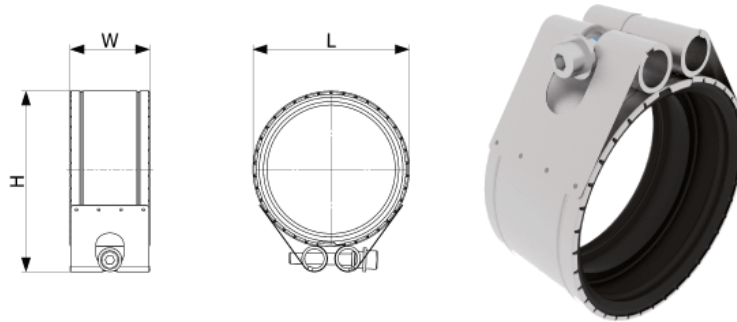
STANDARDIT JA HYVÄKSYNNÄT

- Tuotestandardit:
 - EN877

MATERIAALIT

1. Ruuvi: ruostumaton teräs A4-70, tarttumista estävä pinnoite.
2. Kiristysvanne: austeniittinen ruostumaton teräs - 1.4404/1.4571 (AISI 316L/316Ti)
3. Kiristyshylsy: austeniittinen ruostumaton teräs -1.4404/1.4571 (AISI 316L/316Ti)
4. Tiiviste: EPDM

SANEERAUSPANTALIITIN PAM R



DN	L	H	W	Paino	Tuotekoodi	LVI-numero
100	118	137	58	0.29	233901	0202388
150	167	186	58	0.36	233903	0202389
200	223	242	58	0.47	233904	0202390

Kaikki mitat ovat millimetreinä ja nimellispainot kilogrammoina