



LS4 MINI 43kW

Asennusohje / Loppukäyttäjän ohjeet (FI)



GARO AB

Box 203, SE-335 25 Gnosjö

Puhelin: +46 (0) 370 33 28 00

info@garo.se

garo.se



GARO[®]

SISÄLTÖ

Tietoja tästä käsikirjasta 3

TIEDOT 3

Varoitukset 3
Varotoimet 4
Huomautuksia 4
Sisältö 4

ASENNUS 5

KÄYTTÖOHJE 7

Normaali käyttö 7
LED-ilmaisut 7
Mittapiirros 11
Sähkökaavio 12
Tekniset tiedot 15
Huolto / kunnossapito 16
Huolto- ja kunnossapitolomake 16
Asennuspöytäkirja 17
Takuuehdot 18
Vaatimustenmukaisuusvakuutus 19

Tietoja tästä käsikirjasta

Tämä asiakirja sisältää yleisiä kuvauksia, joiden on todettu pitävän paikkaansa painohetkellä. Koska GAROn tavoitteena on tuotteiden jatkuva parantaminen, pidätämme oikeuden tehdä tuote- ja ohjelmistomuutoksia milloin tahansa. Tätä tuotevalikoimaa kehitetään jatkuvasti. Virheitä ja puutteita lukuun ottamatta. Viimeisimmät käyttöohjeet löytyvät aina osoitteesta <https://www.garo.se>

TIEDOT

GARO LS4 MINI on EVSE-asema Mode-3 -vaihtovirtalataukseen 43 kW:n tehoon asti.

Alla on joitakin esimerkkejä vakio-ominaisuuksista:

- Kiinteä kaapeli sähköajoneuvojen Mode-3-lataukseen.
- Soveltu asennettavaksi seinälle tai maahan.
- LED-tilailmaisu.
- Päivitettävä laiteohjelmisto*
- Näkyvä energiamittari
- OCPP-protokolla 4G- tai lähiverkon kautta*
- RFID-lukija turvallista valtuutusta varten (oletusarvoisesti ei aktivoituna)*

LS4 MINI tukee seuraavia ominaisuuksia:

- Ulkoinen DLM-energiamittari*
- Useiden LS4 MINI -asemien ryhmäasennus Ethernetin kautta*
- Useiden LS4 MINI-, LS4- ja GLB+-asemien ryhmäasennus Ethernetin kautta*

* Edellyttää sertifioitua teknikkaa

Varoitukset

- ⚠ Dielektrisen jännitteen kesto testi ei ole sallittu LS4 MINI -latausasemalle
- ⚠ Tätä laitetta eivät saa käyttää sellaiset henkilöt (mukaan lukien lapset) joiden fyysiset, aistinvaraiset tai henkiset ominaisuudet ovat alentuneet tai joilla ei ole kokemusta ja tietoa, ellei heitä valvota tai heidän turvallisuudestaan vastaava henkilö ei ole opettanut heitä käyttämään laitetta turvallisesti.
- ⚠ LS4 MINI on tarkoitettu yksinomaan sähköajoneuvojen lataamiseen.
- ⚠ LS4 MINI on maadoitettava paikallisten asennusvaatimusten mukaisesti.
- ⚠ Älä asenna tai käytä LS4 MINI -latausasemaa syttyvien, räjähtävien, karkeiden tai palavien materiaalien, kemikaalien tai höyryjen läheisyydessä.
- ⚠ Katkaise sähkövirta virtakytkimestä ennen asennusta, konfigurointia, puhdistamista tai kunnossapitoa.
- ⚠ Käytä LS4 MINI -latausasemaa vain määritettyjen arvojen rajoissa.
- ⚠ Älä koskaan suihkuta vettä tai muuta nestettä suoraan LS4 MINI -latausasemaan. Älä koskaan suihkuta mitään nestettä latauskahvan päälle tai upota latauskahvaa nesteeseen. Säilytä latauskahvaa telakassa estääksesi tarpeettoman altistumisen lialle tai kosteudelle.
- ⚠ Älä käytä laitetta, jos se tai latauskaapeli vaikuttaa vahingoittuneelta.
- ⚠ Älä muuta laitteen asennusta tai mitään tuotteen osaa.
- ⚠ Älä koske liittimiin sormilla tai millään muilla esineillä.
- ⚠ Älä aseta vieraita esineitä LS4 MINI -latausaseman mihinkään osaan.

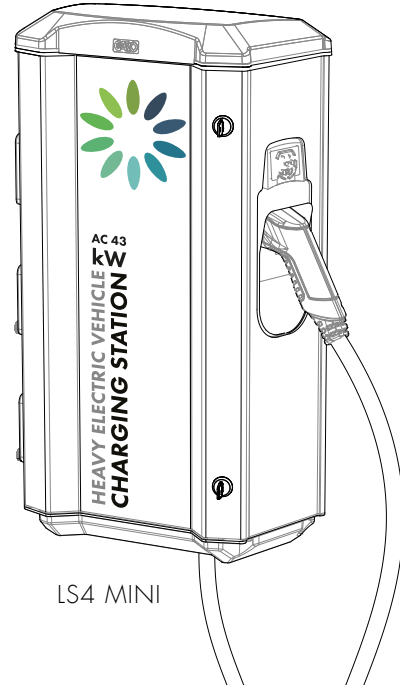
Varoimet

- ⚠️ LS4 MINI -latausaseman virheellinen asennus ja testaus saattavat vahingoittaa joko ajoneuvoa ja/tai itse LS4 MINI -latausasemaa.
- ⚠️ Huonolaatuinen sähkö voi vahingoittaa LS4 MINI -latausasemaa ja/tai ajoneuvoa. Esimerkki tällaisesta huonolaatuisen sähkön lähteestä voi olla yksityiset sähkögeneraattorit.
- ⚠️ Älä käytä LS4 MINI -asemia niiden käyttöalueen ulkopuolisissa lämpötiloissa – katso Tekniset tiedot.

Huomautuksia

- ℹ️ Ammattitaitoisen sähköasentajan tulee suorittaa kaikki asennukset paikallisten asennusmääräysten mukaisesti. Jos sinulla on kysyttävää, ota yhteyttä paikalliseen sähköviranomaiseen.
- ℹ️ Suunnittele asennuspaikka huolellisesti, jotta ajoneuvojen törmäyksen vaara on mahdollisimman pieni.
- ℹ️ Varmista, että latauskaapeli on sijoitettu niin, ettei sen päälle astuta tai ajeta, siihen ei kompastuta eikä se altistu vaurioille tai rasitukselle.
- ℹ️ Kela latauskaapeli auki, ettei se ei ylikuumene.
- ℹ️ Älä käytä puhdistusliuottimia osien puhdistukseen. LS4 MINI -latausaseman ulkopinnat, latauskaapeli ja latauskaapelin pää on pyyhittävä säännöllisesti puhtaalla, kuivalla liinalla kertyneen lian ja pölyn poistamiseksi.
- ℹ️ Katso paikallisista standardeista ja määräyksistä, etteivät latausvirran rajoitukset ylity.
- ℹ️ Etuovi on aina lukittava yläasentoonsa IP-suojausluokituksen IP54 noudattamisen varmistamiseksi.
- ℹ️ Sähköajoneuvon tuuletussignaalia ei tueta.
- ℹ️ Adapterien käyttö latausliittimissä ei ole sallittua.
- ℹ️ Jatkojohtojen käyttö latauskaapelissa ei ole sallittua.

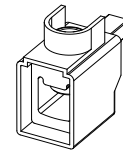
Sisältö



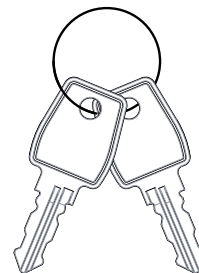
LS4 MINI



Käsikirja



4x ALU-CU-adapteri



Avaimet

ASENNUS

- Tarkista latausasema silmämääräisesti ennen asennuksen aloittamista pakkauksesta purkamisen aikana. Älä aloita asennusta, jos havaitset vaurioituneita osia.
- Käytä johtimia, jotka on mitoitettu paikallisten sähkömääräysten mukaisesti. Valitun kaapelin on kestävä pitkäaikaisesti jopa 63 A:n jatkuvaa kuormitusta.
- Asennuksen saa suorittaa vain sähköalan ammattilainen.

1. Valitse sähköasennukselle sopiva ryhmäsulake ja kaapelin poikkipinta-ala. Muista huomioida kaapelin pituus laskennassa jännitehäviön välttämiseksi.

Huomautus: Kaapelissa pitkään esiintyvien suurten virtojen vuoksi on olemassa suuri jännitepudotuksen riski, jos kaapeli on alimitoitettu, mikä voi vahingoittaa sähköajoneuvon elektroniikkaa.

2. Täytä sulake- ja kaapelitiedot Asennuspöytäkirjaan, joka on pakkauksen mukana toimitetussa asennusoppaassa.

3. Asenna LS4 MINI seinälle tai jalustalle kuvien 1–6 mukaisesti.

Huomautus: Seinäasennus vaatii vähintään 20 mm etäisyyden seinän ja LS4 MINIn välillä oikean jäähdytyksen varmistamiseksi, (kuva 4). Siksi on suositeltavaa käyttää GARO-seinätelinettä E-numero 2480331, tuotenumero 353689

4. Asenna verkkovirtakaapeli liittimiin L1, L2, L3 ja N pääkytkimeen ja maadoitus maadoitusliittimeen. Tarkista samalla, että latauskaapelin ruuviliitos on kunnolla kiristetty (kuva 3).

5. Täytä käyttöohjeessa oleva asennuspöytäkirja.

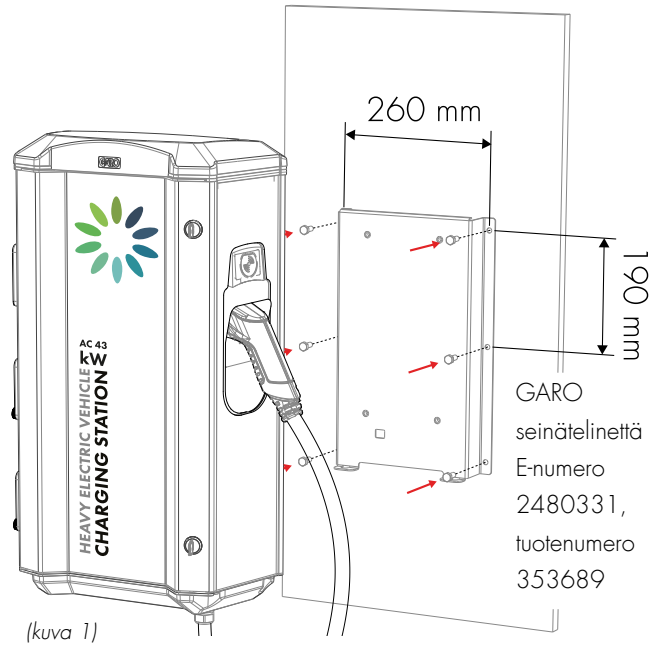
6. Asenna suojakansi ja sulje etuluukku, (kuva 5).

7. Kytke virta.

8. Odota muutama minuutti, kunnes LS4 MINI lopettanut käynnistysprosessin, ja testaa LS4 MINI EVSE-testerillä tai sähköajoneuvolla.

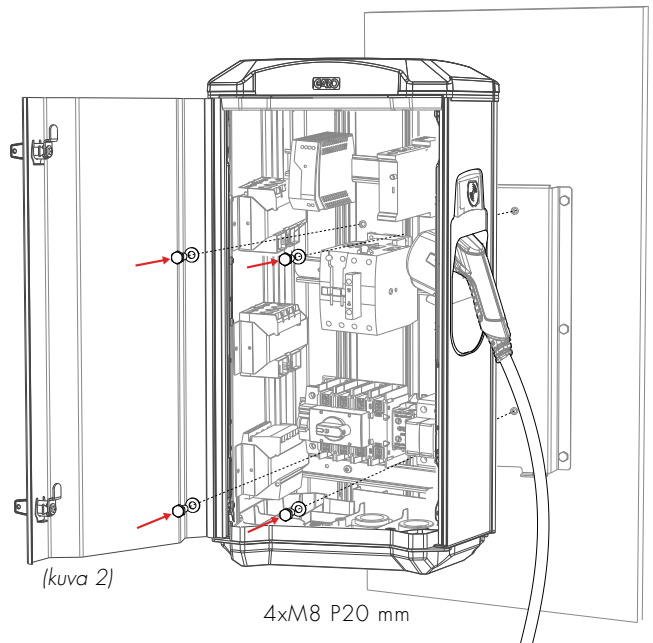
9. Täytä kaikki vaaditut tiedot asennuspöytäkirjaan.

Täytetty lomake tulee luovuttaa LS4 MINI -latausaseman omistajalle.



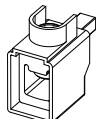
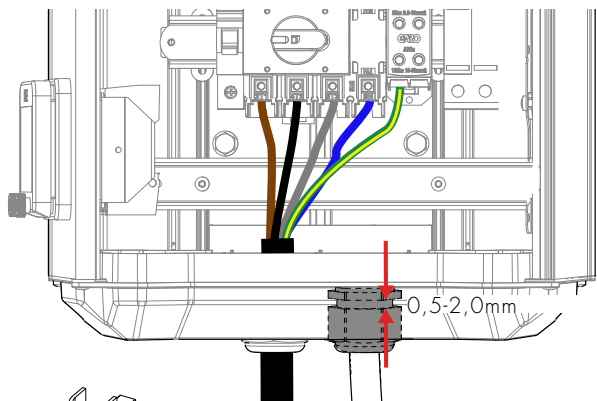
(kuva 1)

6 Ø 8,5 mm (ruuvit eivät sisälly toimitukseen)



(kuva 2)

4xM8 P20 mm

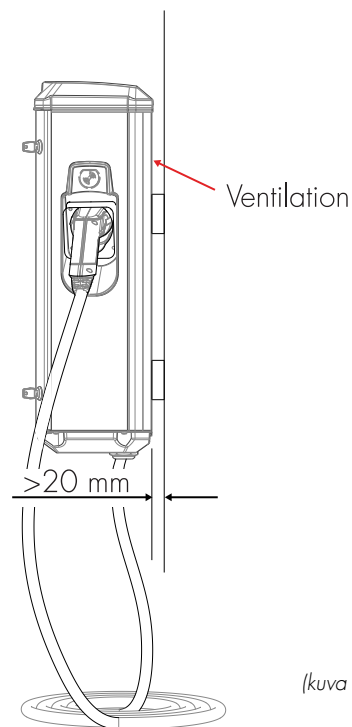


4x ALU-CU-adapteri

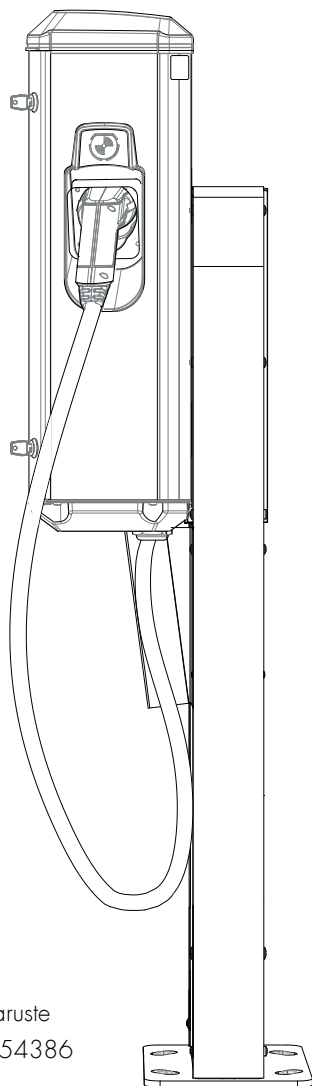
(kuva 3)

CU:
 L1, L2, L3, N 6 Nm
 PE
 2,5-10 mm² 5 Nm,
 16-50 mm² 10 Nm

AL:
 L1, L2, L3, N
 2,5-16 mm² 5 Nm,
 25-50 mm² 10 Nm
 PE
 2,5-10 mm² 5 Nm
 16-50 mm² 10 Nm

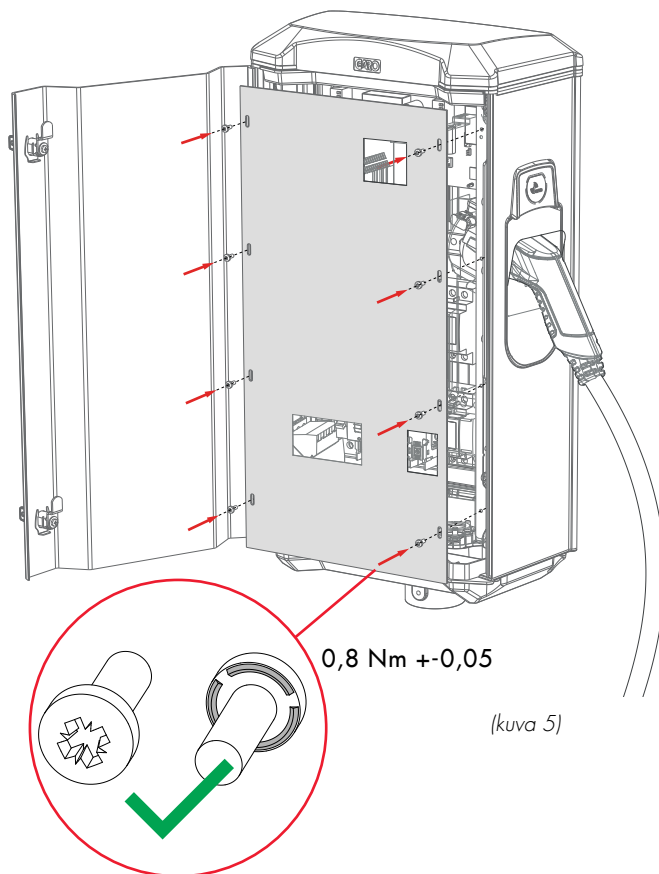


(kuva 4)



(kuva 6)

Jalusta = lisävaruste
 tuotenumero 354386



0,8 Nm \pm 0,05

(kuva 5)

KÄYTTÖOHJE



Normaali käyttö



Liitä latauskaapeli sähköajoneuvoon (EV).






Jos valtuutus on aktivoitu, pidä voimassa olevaa RFID-tunnistetta LS4 MINIn sivulla olevaa RFID-lukijaa vasten tai valtuuta lataus käyttäjäsovelluksella. Lataus käynnistyy välittömästi, jos sähköajoneuvo on valmis lataukseen. Katso sähköajoneuvosi latausopas. Kun lopetat latauksen, noudata sähköajoneuvon ohjeita.



Latauksen jälkeen: Irrota latauskaapeli sähköajoneuvosta ja aseta kaapeli sille osoitettuun paikkaan.


LED-ilmaisut








LED-ilmaisu	Kun	Virheen syy
 Vihreä valo palaa	Sähköajoneuvoa ei ole kytketty	Latausasema käytettävissä ja valmis lataamiseen
	Sähköajoneuvo kytketty	Tila B: Sähköajoneuvo kytketty, mutta ei vielä valmis lataukseen
	Sähköajoneuvo kytketty	Tila C: Sähköajoneuvo kytketty ja valmis lataukseen, mutta latausasema vaatii todennuksen latauksen käynnistämiseksi (Free Charging = "OFF").
 Vilkkuva vihreä (vilkkuu 3 kertaa)	Kun sähköajoneuvo kytketään	Latausasema tunnistaa, että kaapeli on kytketty, mutta se ei ole vielä tunnistanut sähköajoneuvoa.
 Vilkkuva vihreä (vilkkuu 30 sekuntia)	Käytön aikana	Latausasema on saanut taustajärjestelmältä käskyn aloittaa lataaminen ja odottaa sähköajoneuvon kytkeytymistä.
 Sininen valo palaa	Sähköajoneuvo kytketty	Lataus on käynnissä (tila C)
	Sähköajoneuvo kytketty	Lataus on keskeytetty (tila B)
	Käytön aikana	Latausasema/-piste on varattu tietylle käyttäjälle
 Punainen valo palaa	Kun sähköajoneuvo kytketään	Latauskaapeli on vahingoittunut.
	Latauksen aikana	Vikavirtasuojakytkin (RCCB) lauennut.
	Latauksen aikana	DC-vika havaittu.
	Latauksen aikana	Katkaisija (MCB) lauennut – ylikuormitus / oikosulku
	Latauksen aikana	Type 2 -liittimen moottorilukitus vapautettiin/avattiin (kaapeli voidaan irrottaa)
	Kun sähköajoneuvo kytketään	Pistorasia ei pysty kytkemään lukitusmekanismia liittimen lukitsemiseksi.
 Punainen valo palaa (3 sekuntia)	Latauksen aikana	DC-vikavalvonta voi olla viallinen.
	Kun RFID esitetään	RFID-kortti ei ole voimassa tai taustajärjestelmä ei ole hyväksynyt sitä.
	Käytön aikana	Latausasema/-piste on poistettu käytöstä.
 Vilkkuva punainen		

LED-ilmaisus	Kun	Virheen syy
 Vilkkuva keltainen	Kun RFID esitetään	Latausasema tarkistaa RFID:n taustajärjestelmän pilvipalvelussa.
 EI VALOA	Latausasemassa ja sisäisissä mittareissa ei ole virtaa.	Yläpuolinen katkaisija on lauennut. Latausaseman pohjassa oleva 4-napainen pääkatkaisin on kytketty pois päältä.
	Latausasemassa ei ole virtaa (ei LED-valoa), mutta sisäisissä mittareissa on virta.	Latausaseman pohjassa oleva 1-napainen pääkatkaisin on kytketty pois päältä. 12 V:n virtalähde on kytketty pois päältä (vihreä LED-valo [DC OK] 12 V:n virtalähteessä ei pala). Ylempi piirilevy ei saa virtaa (DC 12 V).
		12 V:n virtalähteessä on virta, mutta latauksensäädin/säätimet eivät silti näytä vihreää LED-valoa [Ready] (Valmis). Toimiessaan normaalisti latauksensäätimen LED-valon pitäisi vilkkua vihreänä.

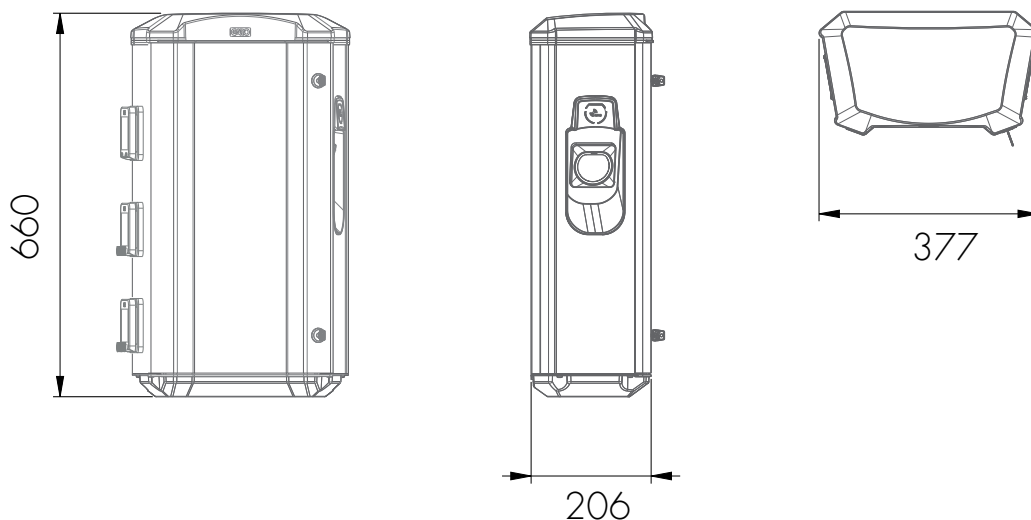
LED-ilmaisus	Toimenpide 1	Toimenpide 2
 Vihreä valo palaa	Ei virheitä	Oletko kokeillut kaikkea ilman tulosta? Ota yhteyttä jälleenmyyjääsi ja toisena vaihtoehtona Garo support (pidä M-numero valmiina) Oletko kokeillut kaikkea ilman tulosta? Ota yhteyttä jälleenmyyjääsi ja toisena vaihtoehtona Garo support. (pidä M-numero valmiina)
	Tarkista sähköajoneuvon asetukset, jotka voivat vaikuttaa lataamiseen, ts. vaihde pysäköintitilassa, ovet suljettuina, sähköajoneuvo lukittu jne.	
	Näytä voimassa oleva RFID RFID-kortinlukijalle (etsi RFID-symboli), aloita lataaminen mobiilisovelluksen kautta tai ota yhteyttä latausaseman operaattoriin etälatauksen käynnistämiseksi taustajärjestelmän kautta.	
Jos latausaseman oletetaan toimivan ilman RFID-/sovellustodennusta, ota yhteyttä taustajärjestelmän operaattoriin ja pyydä heitä varmistamaan, että "että "Free Charging" -asetus on ON-tilassa.		
 Vilkkuva vihreä (vilkkuu 3 kertaa)	Kytke latauskaapeli ajoneuvoon tai tarkista, että kaapeli on kytketty oikein. Jos se ei onnistu, kokeile toista latauskaapelia, jos sellainen on saatavilla.	
 Vilkkuva vihreä (vilkkuu 30 sekuntia)	Kytke latauskaapeli tai tarkista, että kaapeli on kytketty oikein. Tarkista sähköajoneuvon latausliitäntä, ettei siinä ole esteitä/likaa.	
 Sininen valo palaa	Ei virheitä	
	Ei virheitä	
 Vilkkuva sininen	Ei virheitä (ota yhteys taustajärjestelmän operaattoriin, jos tämä ei ole haluttu tila)	

LED-ilmaisu	Toimenpide 1	Toimenpide 2
 Punainen valo palaa	Jos latauksensäätimen oranssi "hälytyksen" LED-merkkivalo palaa jatkuvasti, latauksensäädin on vaihdettava.	Oletko kokeillut kaikkea ilman tulosta? Ota yhteyttä jälleenmyyjääsi ja toisena vaihtoehtona Garo support (pidä M-numero valmiina) Kiinteä punainen lähettää aina hälytyksen backend-operaattorille.
	Palauta latausaseman sisällä oleva vikavirtasuojakytkin.	
	Varmista, että latauksensäätimen 8-napainen pikaliitäntä on kytketty oikein.	
	Tarkista rakennuksen sähköjärjestelmän oikea maadoitus ja vaiheet.	
	Kun sähköajoneuvo kytketään: Irrota latauskaapeli latausasemasta, jonka jälkeen LED-merkkivalo palaa vihreäksi. Aloita lataaminen yhdistämällä latauskaapeli uudelleen. Lataus käynnistyy automaattisesti uudelleen 15 minuutin kuluttua, jos kaapelia ei irroteta.	
	Palauta katkaisija.	
	Tarkista sisäinen johdotus ja komponentit oikosulun mahdollisten syiden vuoksi.	
	Tarkista sallittu enimmäisvirta taustajärjestelmän laturimäärityksistä (OperatorCurrentLimit).	
	Tarkista moottorin lukitusjohdot ja liitännät vaurioiden varalta. Varmista, että lukitusmekanismin tanko ja varsi eivät ole juuttuneet.	
	Varmista, että liitin on asetettu kunnolla pistorasiaan. Kevyttä voimaa voidaan käyttää.	
	Varmista, ettei sähköajoneuvon pistorasiassa ole vierasesineitä, jotka ovat liittimen esteenä.	
	Tarkista latauskaapeli ja liittimet vaurioiden varalta. Kokeile toisella kaapelilla, jos sellainen on saatavilla.	
	Tarkista, että CP- ja PP-liitinnastat ja -johtimet eivät ole löysällä eikä niiden kosketus ole huono.	
Tarkista latausaseman maadoitus.		
	Jos kaapelin vaihto ei ratkaise ongelmaa, latauksensäädin on vaihdettava.	Oletko kokeillut kaikkea ilman tulosta? Ota yhteyttä jälleenmyyjääsi ja toisena vaihtoehtona Garo support (pidä M-numero valmiina)
 Punainen valo palaa (3 sekuntia)	Varmista, että taustajärjestelmä on hyväksynyt RFID-tunnuksen (ota yhteyttä taustajärjestelmän operaattoriin).	
	Varmista, että RFID-tunnus on tallennettu laturin sisäiseen muistiin/sallittujen tunnusten luetteloon (vaatii sertifioidun teknikon).	
 Vilkkuva punainen	Ota yhteys taustajärjestelmän operaattoriin ja pyydä etäaktivointia.	

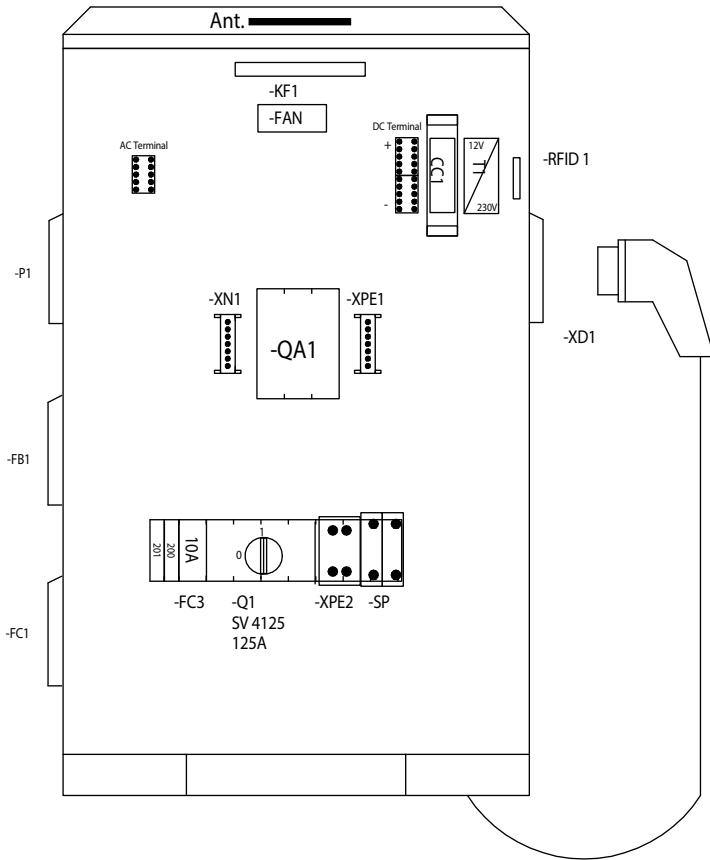
LED-ilmaisu	Toimenpide 1	Toimenpide 2
 EI VALOA	<p>Palauta ennen kytkentätaulua oleva katkaisija.</p>	<p>Oletko kokeillut kaikkea ilman tulosta? Ota yhteyttä jälleenmyyjääsi ja toisena vaihtoehtona Garo support (pidä M-numero valmiina)</p>
	<p>Tarkista pääkytkin ja palauta se, jos se on pois päältä.</p>	
	<p>Tarkista pääkytkin (1-napainen 10 A) ja palauta se, jos se on pois päältä.</p>	
	<p>Varmista, että 12 V:n virtalähde saa 220 V:n vaihtovirran liittimien L ja N kautta.</p>	
	<p>Irrota punainen / musta kaapeli virtalähteen liittimistä, joissa on merkintä "+/-". Jos virtalähde syötti 12 DC:tä lähtöliittimiin, kun punaiset/mustat kaapelit irrotettiin, se on havainnut maasulun jossakin latausaseman tasavirralla syötettävistä komponenteista (säätimet, ylempi piirikortti, reititin/kytkin jne.). Jos LED-valo [DC OK] pysyy sammuneena, harkitse 12 V:n virtalähteen vaihtamista.</p>	
	<p>Tarkista punainen/musta kaapeli ja tasavirtaliittimen ja ylemmän piirilevyn pikaliitännän välinen liitäntä (sijaitsee latausaseman ylemmän piirilevyn vasemmassa reunassa).</p>	
	<p>Varmista, että säädin saa 12 V:n tasavirtaa (4-napainen pikaliitännä säätimen alisivulla -> liittimet 1 ja 2 vasemmalta) ja että LED-valo [Ready] vilkkuu vihreänä. Jos virransyöttö on kunnossa, mutta vihreä valo ei vilku, harkitse latauksensäätimen vaihtamista.</p>	

LED-ilmaisu	Ilmaisu / vikakoodi verkkokäyttöliittymässä	OCPP-vikakoodi
 Vihreä valo palaa	IDLE (available) – (A) Ajoneuvoa ei ole kytketty IDLE (available) – (B) Ajoneuvo kytketty, ei valmis IDLE (available) – (C) Ajoneuvo kytketty, valmis	
 Vilkkuva vihreä (vilkkuu 3 kertaa)	IDLE (available) – (A) Ajoneuvoa ei ole kytketty	
 Vilkkuva vihreä (vilkkuu 30 sekuntia)	AUTHORIZED (available) - (A) Ajoneuvoa ei ole kytketty	
 Sininen valo palaa	CHARGING (occupied) - (C) Ajoneuvo kytketty, valmis CHARGING (suspendedEV) - (B) Ajoneuvo kytketty, ei valmis	
 Vilkkuva sininen		Varattu
 Punainen valo palaa	Vikavirtasuoja lauennut	groundFailure
	Anturi havainnut jäännösvirran	groundFailure
	Type 2 -pistorasian johdonsuoja lauennut	overCurrentFailure
	Toimilaitteen lukitus avattu latauksen aikana	connectorLockFailure
	Pistokkeen lukitus epäonnistui sähköajoneuvon puolella	connectorLockFailure
	Mahdollinen CP- ja PP-johdotusongelma.	otherError
 Vilkkuva punainen	UNAVAILABLE (unavailable)	Ei käytettävissä

Mittapiirros

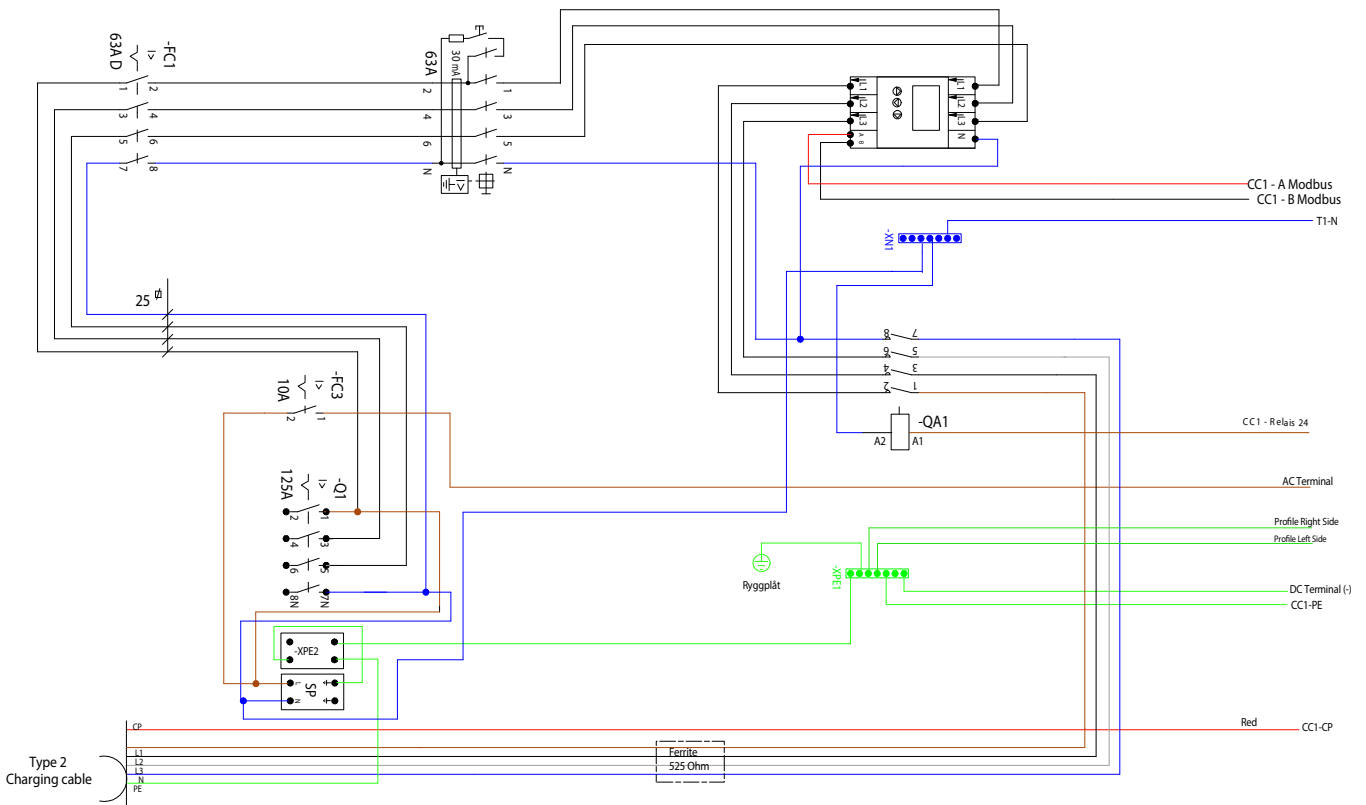


Sähkökaavio

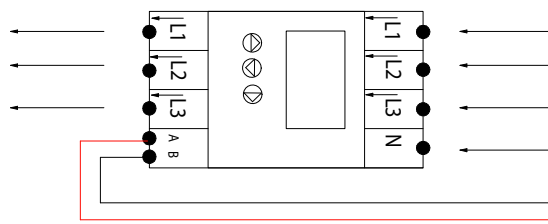


Components Placement (Read from top to bottom)

- ANT = 4G antenna
- KF1 = Led light Topcard
- FAN = Fan 12V
- AC Terminal = AC Terminal Block 230V
- DC Terminal = DC Terminal Block +12V/-12V
- CC1 = Charge Controller (Master)
- T1 = Powersupply 12V/230V
- RFID 1 = RFID Reader
- P1 = Energymeter
- XN1= Neutral Terminal Block
- QA1 = Contactor
- XPE1= Protection Earth Terminal Block 1
- XD1 = Type2 Charging Cable
- FB1 = RCCB
- 200/201 = External Meter Terminal Block 200/201
- FC3 = Fuse Charge Controller and Powersupply
- Q1 = Main Breaker
- XPE2= Protection Earth Terminal Block 2
- SP = Surge Protection
- FC1 = Fuse

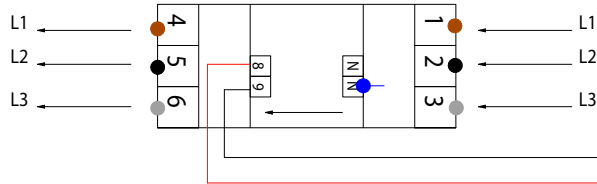


Siemens 7KT1666
Lovato DME D301



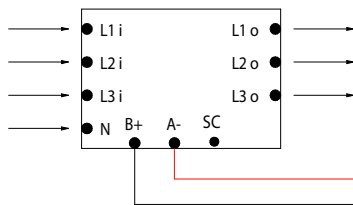
CC1 - B Modbus
CC1 - A Modbus

GARO GNM3D-RS485
Carlo Gavazzi EM340

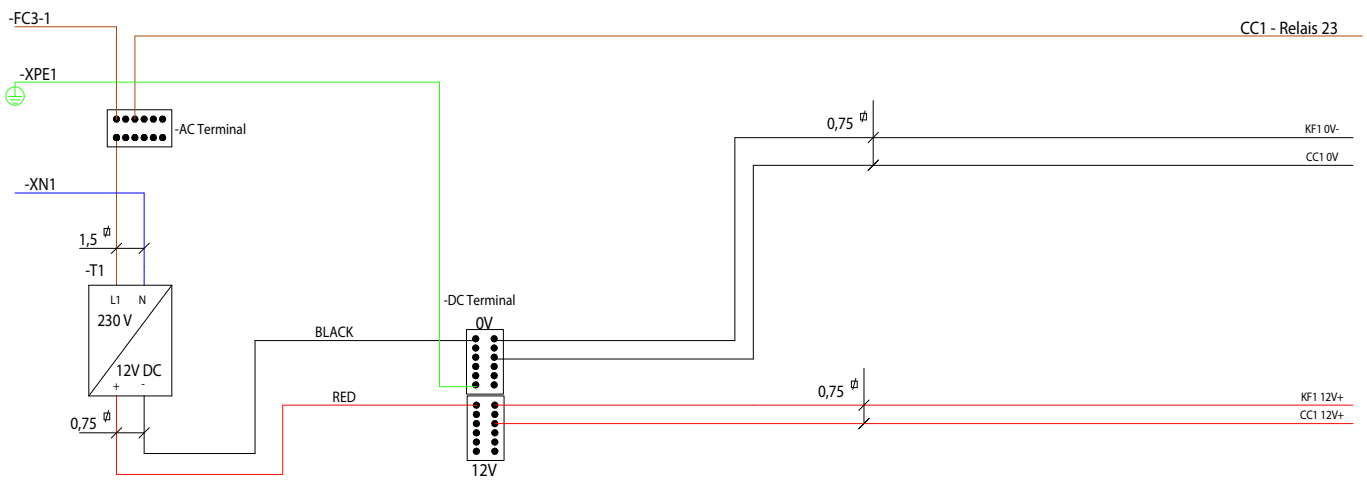


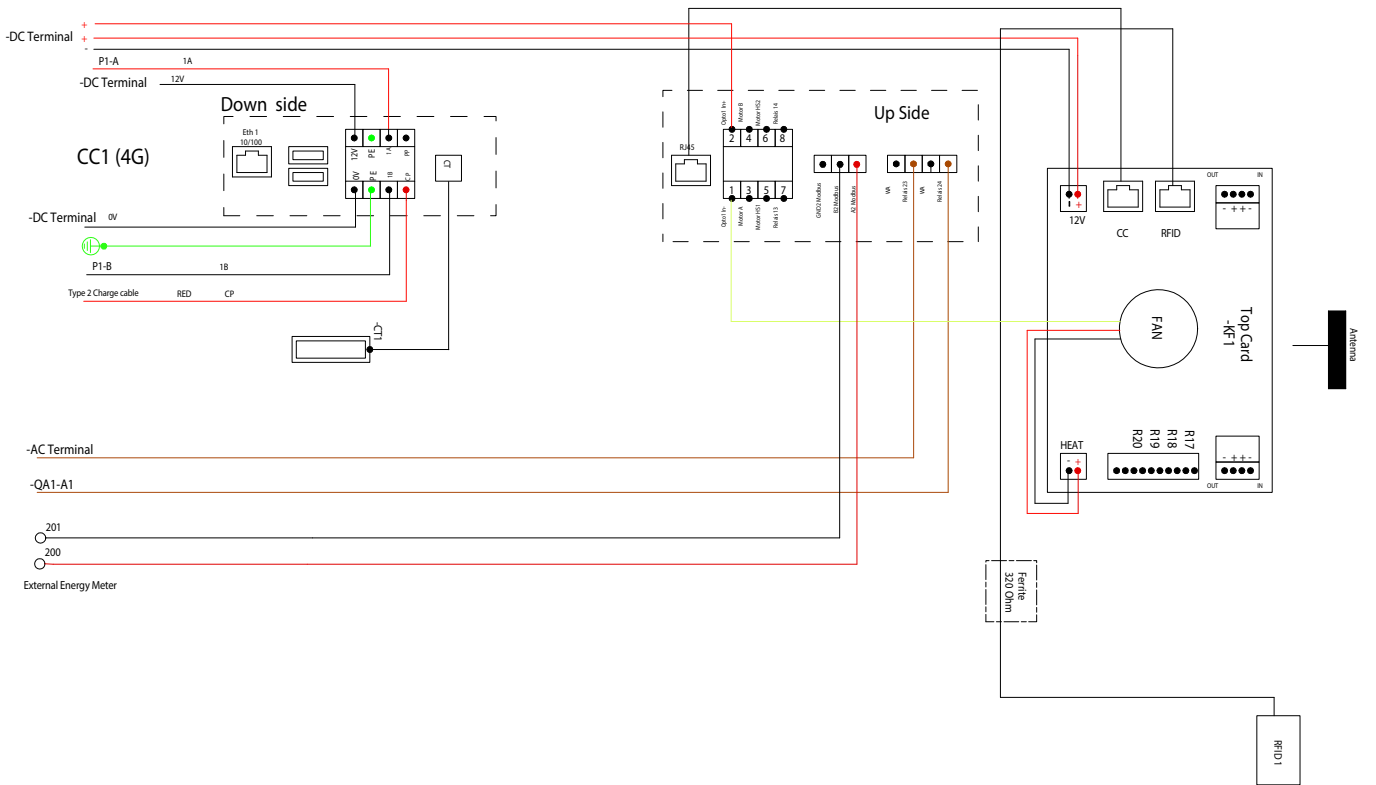
CC1 - B Modbus
CC1 - A Modbus

GMI3D-LP







CC1 - B Modbus
CC1 - A Modbus





Tekniset tiedot

Tuotteen tyyppi	LS4 MINI 43kW
Standardit / direktiivit	IEC 61851-1 ja IEC 61439-7
	   
EMC-luokitus:	2014/30/EU
Asennusmenetelmä:	Seinä / maa*
Asennusympäristö:	Sisä / ulko
Paikan tyyppi:	Rajoittamaton pääsy
Nimellisjännite:	400 V 50 Hz
Asennusjärjestelmät:	TT, TN
Lataustyyppi:	Mode 3
Latausmenetelmä:	Vaihtovirtalataus
Suojausluokka:	IP54
Mekaaninen iskunkestävyys:	IK10
Lämpötila-alue:	-25 °C – +40 °C
Paino:	25 kg
Vakiokaapelin pituus	7,5 m
Nimellinen virrankesto	10 kA
Nimellinen lyhytaikainen virrankesto	10 kA
Kokoonpanon nimellinen ehdollinen oikosulkuvirta	10 kA
Nimellinen impulssijännitteen kesto	4 kV
Nimellinen eristysjännite	230/400 V
Nimellisvirta	63 A
Nimellinen monimuotoisuuskerroin	RDF=1
EMC-ympäristöolosuhteet	A ja B

* Maajalusta on lisävaruste, joka tilataan erikseen.

Huolto / kunnossapito

Huollon saa suorittaa vain ammattitaitoinen sähköasentaja.

Huoltolomake löytyy osoitteesta <https://www.garo.fi>

Takuun voimassaolo edellyttää, että täytetty huoltolomake/-lomakkeet (tuotteen iästä riippuen) voidaan esittää otettaessa yhteyttä GARO Support.

Viimeisin huoltolomake ei saa olla yli 12 kuukautta vanha. Huolto suoritetaan LS4 MINI -latausaseman ulkopintojen ja sisäpuolen silmämääräisellä tarkastuksella, komponenttien kunnostuksella sekä toimintatesteillä. Tietyt huoltokohteet löytyvät huoltolomakkeesta.

Jos LS4 MINI on yhdistetty backend-operaattorin tai muuhun ulkoisesti valvottuun järjestelmään, GARO suosittelee, että otat yhteyttä operaattoriin huollon suunnittelemiseksi etukäteen tarpeettomien virheiden ja varoitusviestien välttämiseksi, jotka voivat johtaa kalliisiin hätäpuheluihin muilta palvelukumppaneilta. Normaalisti löydät tiedon LS4 MINI -latausaseman sisältä, jos se on kytketty valvottuun järjestelmään.

Huolto- ja kunnossapitolomake

Laitoksen ID:

Nimi:

Päivämäärä:

Vuosihuollon tarkistuspiste:	Tila / arvo	Kommentti / huomautus
Latausaseman ulkopuolen silmämääräinen tarkastus		
LED-merkkivalo palaa		
Tarkista kaapelit, liittimet, liittimien navat		
Tarkista väri, kalvo ja ohjeet		
Tarkista kiinnitys maahan/seinään		
Puhdista LS4 MINI -aseman ulkopinnat		
Tarkista molemmat vikavirtasuojakytkimet painamalla "T"-painiketta. Tarkista, että LED-merkkivalo vaihtuu punaiseksi molemmille puolille		
Latausaseman toiminnan tarkistaminen sopivalla EVSE-testauslaitteella		
Tarkista RFID-lukija (jos saatavilla). Ilmaisuu LED-valojen 2 tai 3 välkähdyksellä		
Katkaise sähkövirta		
Tarkista tiivisteet		
Tulevien ja lähtevien kaapeleiden kiristysmomenttien tarkistus		
Tarkista LS4 MINI -aseman kiinnitysruuvin kiristysmomentti maahan/seinään		
Tarkista CCU-moduulin liittimet		
Latauskaapelin vedonpoiston tarkistaminen ja se, että latauskaapelia ei voi pyörittää vedonpoistossa. Kiristä tarvittaessa, (kuva 3) sivu 6		
Avaa tyypin 2 liittin ja tarkista kiristysmomentti 2,5 Nm.		
Tarkista kontaktorin, releiden ja DC-PSU:n liittimien kiristysmomentti		
Mittaa EV-pistorasioiden/kaapelien maadoitusresistanssit (Ohm) yleismittarilla		
Puhdista sisältä tarvittaessa		
Kytke sähkövirta päälle		
Tarkista lataustoiminto		

Asennuspöytäkirja

LS4 MINI -malli: _____
M-nro: _____

SÄHKÖASENNUSTIEDOT

Ryhmäsulake (A): _____
Syöttökaapelin mitat: _____

TOIMINTATESTI

Testbox: _____

Päivämäärä: _____

Asentajan allekirjoitus: _____

Yrityksen nimi: _____

Omistajan / asiakkaan nimi: _____

Asennusosoite: _____

Takuuehdot

EU länder utom Sverige

1. The product benefits from manufacturer's warranty. The applicable warranty period must be stated in purchase documents from your supplier.
2. The product must be installed by a certified installer / contractor.
3. Proper installation, storage and operation conditions must be obtained.
4. Warranties apply only to products installed in their original installation location.
5. Installation, use, care, and maintenance must be normal and in accordance with instructions.
6. Warranty requires a dated, fully filled in Warranty form by an certified installer/contractor. If the original installation date cannot be verified, then the warranty period begins ninety (90) days from the date of product manufacture (as indicated by the model and serial number).
7. Warranty does not cover damage occurred by incorrect use of equipment, use of any non-original spare parts, lack of maintenance or faults caused by disassembly of the product or unauthorized persons intervention,
8. Warranty does not cover software or update thereof.
9. Warranty does not cover aesthetic deficiencies caused by negligent manipulation or accidents (breaks or damage to the carcass).
10. Warranty does not cover damage caused by external overvoltage from either grid or car/charging object.
11. Warranty does not cover damage caused by force major like for example but not limited to: floods, winds, fires, lightning, accidents, sabotage, military conflicts, terrorism, volcanos, earthquakes or corrosive environments.

Sverige / Sweden

Garantivillkor enl ALEM 09.

OBS! Fullständigt ifylld garantiblankett krävs.

Garantin gäller ej om produkten varit utsatt för ett isolationstest, sk meggning.

Vaatimustenmukaisuusvakuutus



Dokument/document Försäkran om överensstämmelse/ Declaration of conformity		Utgåva datum/edition date 2023-04-05
Avdelning/department Produkt/Product		
Ansvarende/prepared Peter Magnusson	Version 10	Sida/page 1 av/of 1

Manufacturer/Tillverkare: *GARO AB*

*Box 203
S-335 25 GNOSJÖ
Sweden*

Telephone: *+46 (0)370 33 28 00*
Internet: *www.garo.se*

UK Address: Unit 16, Urban Express Park, Aston Hall Rd, Birmingham B6 7FH

Agent of equipment/Materielslag: Electric Charging Station for EV with Radio Equipment/Laddstation för elbil med tillhörande radio utrustning

Trade Mark/Varumärke: GARO

Type Designation/Typbeteckning: LS4.... and/och LS4M...

We hereby declare under our sole responsibility that our product fulfils the requirements of following directives

Vi intygar härmed under vårt ensamma ansvar att vår produkt uppfyller krav enligt följande direktiv:

- The Low Voltage Directive (LVD) 2014/35/EU / Lågspänningsdirektivet (LVD) 2014/35/EU.
- Electromagnetic compatibility (EMC) 2014/30/EU / Elektromagnetisk kompatibilitet (EMC) 2014/30/EU.
- Radio Equipment Directive 2014/53/EU (RED) / Radiodirektivet (RED) 2014/53/EU.
- RoHS Directive (RoHS) 2011/65/EU / RoHS direktivet (RoHS) 2011/65/EU.
- The Electrical Equipment Safety Regulations 2016/UK / 2016 No 1101
- The Electromagnetic Compatibility Regulations 2016/UK / 2016 No 1091
- The Restriction of the Use of Hazardous Substances in Electrical and Electronic Equipment Regulations 2012/UK / 2012 No 3032

The following harmonised standards (latest edition) or technical specifications which comply with good engineering practice in safety matters in force within the EU/UK have been used in the design: /

Följande harmoniserade standarder (senaste utgåva) eller tekniska specifikationer som uppfyller god säkerhetsteknik praxis inom EU/UK har använts i konstruktionen:

EN IEC 61851-1:2019
EN IEC 61851-21-2:2021
IEC/TS 61439-7:2020

EN 301 489-1 V2.1.1
ETSI EN 301 489-52 V1.1.0 Draft (in part)
EN 301 511 V12.5.1
EN 301 908-1 V13.1.1
EN 301 908-13 V13.1.1
EN 301 908-2 V13.1.1
EN 62311:2020

GARO AB
Company/Företag


Sign/Underskrift

Product Manager /Produktchef
Position/Befattning

Peter Magnusson
Sign in printed letters/Namnförtydligande

Gnosjö 2023-04-05
Place Date/Ort Datum





IP54

IK10

**GARO AB**

Box 203, SE-335 25 Gnosjö

Puhelin: +46 (0) 370 33 28 00

info@garo.fi

garo.se

GARO[®]