

Tuoteselvitys: vesikiertoiset EN-mallit

1. Yleiset tuotetiedot

Pyyhekuivaimen (jäljempänä – kuivain) käyttötarkoitus on märkien pyyhkeiden ja vaatteiden kuivatus sekä antaa lisälämpöä kylpyhuoneeseen. Kuivain on tarkoitettu käytettäväksi sekä lämmitys- että lämpimän veden (käyttöveden) verkostoissa, joissa on kiertovesipumppu.

Käyttövesikiertoon tarkoitetut pyyhekuivaimet valmistajasta riippumatta eivät kuulu tyyppi hyväksynnän piiriin.

Hapettumisesta johtuen ruostumattomaan teräkseen tulee joskus harmaita tahroja, vaikka kuivaimet on puhdistettu tehtaalla ennen pakkausta. Kohdassa 5. on neuvottu kuivaimen puhdistus.

2. Tekniset tiedot

Käyttöpaine max. 10 bar.

Liitäntä ½" sisäkierteellä putken päistä.

Ruostumaton teräs AISI 316L, standardi EN 1.4401

Pinta kiillotettu ruostumaton teräs tai polttoaalaus (polymeerinen kuori RAL väreissä).

3. Tuotepaketti

1. Pyyhekuivain – 1 kpl
2. Seinäkiinnikelaatikko – 1kpl
3. Seinäkiinnikkeet ja ruuvit – 3-4 kpl (riippuen mallista)
4. Tuoteselvitys – 1 kpl
5. Pakkauslaatikko – 1 kpl

4. Asentaminen

1. Asennuksen tulee suorittaa valtuutettu LVI –asentaja, jotta valmistajan takuu on voimassa.
2. Sulje lämminvesiputkisto.
3. Poista vanhat laitteet, mikäli sellaisia on.
4. Mittaa olemassa olevien tulo- ja paluuputkien keskinäinen etäisyys. Mikäli se ei ole sama kuin asennettavan kuivaimen, niin käytä epäkeskoliittimiä tai asenna putket uudelleen.
5. Pidä kuivainta tulevan käyttöpaikan kohdalla ja merkitse seinäkannakeruuvien porauspaikat.
6. Poraa näihin paikkoihin reiät, joiden halkaisija on 8 mm, syvyys 40 mm, työnnä reikiin muoviholkit. (seinämateriaalista riippuen, voi toki käyttää muitakin, kuin kuivaimen mukana tulevia ruuveja)
7. Asenna kuivain paikoilleen.
8. Liitä kuivain lämminvesiputkiin liittimien avulla.
9. Avaa lämminvesiputkisto ja tarkista liitosten tiiveys.

5. Käyttöhuolto

Kuivain on tarkoitettu pitkäaikaiseen käyttöön eikä se tarvitse säännöllistä tai määräaikaishuoltoa. Kuivain tulee puhdistaa säännöllisesti. Kuivaimen puhdistuksessa tulee käyttää neutraalia tai hieman emäksistä (pH 6-9) pesuainetta. Noudata aina pesuaineen valmistajan ohjeita.

TAKUUTODISTUS

Pyyhekuivaimen tyyppi: **EN** : on koekäytetty hydraulisella menetelmällä 16 bar paineella, ja se vastaa teknisiä tietoja ja on käyttötarkoitukseen sopiva. Noudatettaessa käyttöohjeita kuivaimelle myönnettävä käytön **takuuaika on 5 vuotta ostopäivästä.**

Valmistaja:



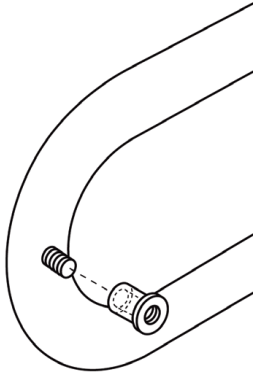
ELONIKA
Akademijos 7
08412 Vilna, Lietuva

Valmistuspäivä
Laatuvastaava L. DYBSKAJA

PAIKKA LEIMALLE

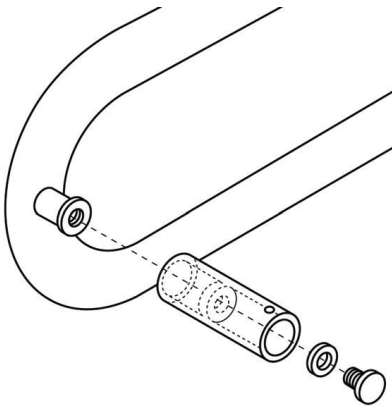
Sentakia EN- ja EE –mallien seinäkiinnitys

1.



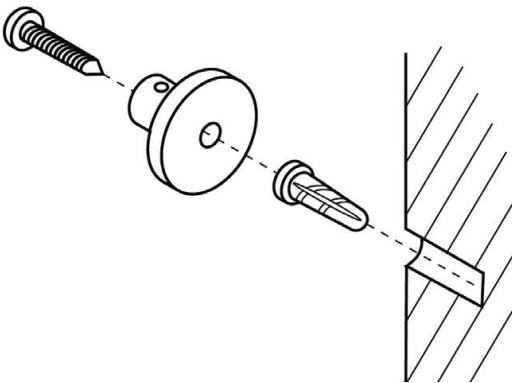
1. Kierrä jalan kiinnitysmutteri kuivaimen runkoon.

2.



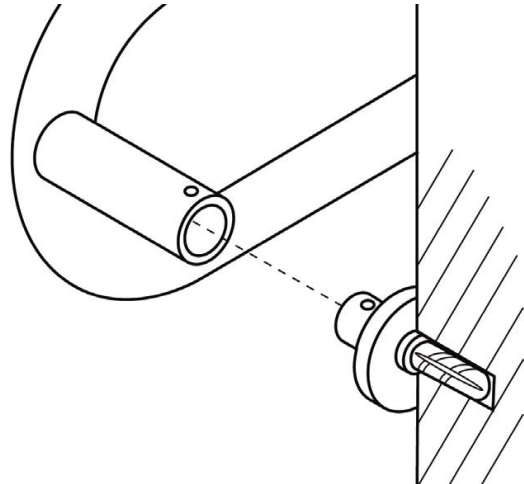
2. Kiinnitä jalkaosa runkoon kierrettyyn kiinnitysmutteriin.

3.



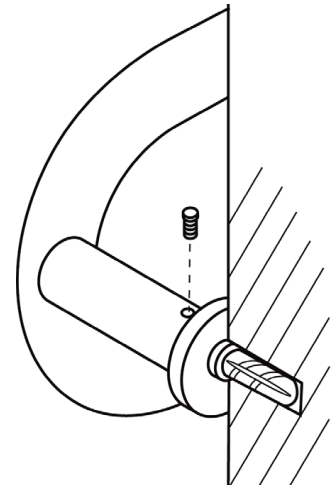
3. Merkitse seinäkiinnikkeiden paikat seinään kuivaimen avulla. Kiinnitä seinäkiinnikkeet kuvan osoittamalla tavalla (pakkaus sisältää 8 mm kiinnitystulpat kuivaimen asentamiseksi betoni tai tiiliseinään).

4.



4. Työnnä kuivain seinäkiinnikkeisiin.

5.



5. Kiinnitä kuivain seinäkiinnikkeisiin kiristysruuvien avulla