

PHILIPS

Lighting



MASTERColour CDM-T

MASTERColour CDM-T 250W/942 G12 1CT/12

MASTERColour CDM-T on pienikokoinen keraraminen monimetallilamppu. Lamppu tuottaa säkenöivää valoa, ja valon väri pysyy muuttumattomana koko eliniän.

Tuotetiedot

Yleistä tietoa	
Kanta	G12 [G12]
Käyttöasento	UNIVERSAL [vapaa]
Käyttöikä, vikaantumisprosentti 5 %, (nim.)	3500 h
Käyttöikä, vikaantumisprosentti 10 %, (nim.)	10000 h
Käyttöikä, vikaantumisprosentti 20 %	12000 h
Käyttöikä, vikaantumisprosentti 50 %, (nim.)	15000 h
Ansi-koodi HID	-

Valon tekniset tiedot	
Värikoodi	942 [CCT / 4 200 K]
Valovirta (nimellinen) (min.)	23400 lm
Valovirta (nimellinen) (nim.)	26000 lm
Värimerkki	Villeä valkea (CW)
Valovirran pysyvyys 10 000 h (nim.)	86 %
Valovirran pysyvyys 2 000 h (nim.)	98 %
Valovirran pysyvyys 5 000 h (nim.)	94 %
Kromaattisuuskoordinaatti X (nim.)	0,376
Kromaattisuuskoordinaatti Y (nim.)	0,368
Vastaava värilämpötila (nim.)	4200 K
Valotehokkuus (nimellinen) (nim.)	105 lm/W
Värintoistoindeksi (nim.)	91

Ratio Scotopic/Photopic Lumens	1,75
--------------------------------	------

Käyttö ja sähkö tiedot	
Power (Rated) (Nom)	247 W
Lampun virran lämpeneminen (suurin)	6 A
Lampun virta (EM) (nim.)	3,04 A
Sytytyksen syöttöjännite (suurin)	198 V
Sytytyksen jännitehuippu (suurin)	5000 V
Sytytyksen syöttöjännite (min.)	198 V
Sytytyksen jännitehuippu (min.)	3500 V
Uudelleenkäynnistysaika (min) (suurin)	15 min
Käynnistysaika (suurin)	30 s
Jännite (suurin)	104 V
Jännite (min.)	84 V
Jännite (nim.)	93 V

Ohjausjärjestelmät ja himmennys	
Himmennettävä	Ei
Lämpenemisaika 90 % (suurin)	3 min

MASTERColour CDM-T

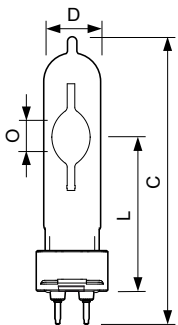
Mekaaniset tiedot ja runko	
Lampun viimeistely	Kirkas (CL)
Hyväksyntä ja käyttökohteet	
Energiätehokkuusmerkintä (EEL)	A+
Elohopeapitoisuus (Hg) (nim.)	20,0 mg
Energiankulutus kWh/1000 h	272 kWh
UV	
Pet-muovia (Niosh) (min.)	8 h/500lx
Vauriokerroin D/fc (nim.)	0,28
Valaisinsuunnittelun vaatimukset	
Lampun lämpötila (suurin)	700 °C
Kannan lämpötila (suurin)	280 °C

Pistokannan lämpötila (maks.)	350 °C
Tuotetiedot	
Koko tuotekoodi	871150021112515
Tilaustuotteen nimi	MASTERColour CDM-T 250W/942 G12 1CT/12
EAN/UPC – tuote	8711500211125
Tilaukoodi	21112515
Osoittaja – määrä/pakkaus	1
Osoittaja – pakkauksia ulommassa laatikossa	12
Materiaalinumero (12NC)	928094205131
Nettopaino (kappale)	0,039 kg
ILCOS Code	MT/UB-250/942-H-G12-25/135

Rajoitukset ja turvallisuus

- Käytettäväksi vain täysin suljetussa valaisimessa, myös testauksen aikana (IEC61167, IEC 62035, IEC60598)
- Valaisimen on pidettävä lampun kuumat osat sisällään, jos lamppu hajoaa
- Ohjauslaitteessa on oltava käyttöiän päättymissuojaus (IEC61167, IEC 62035)
- Lamput voivat käyttää elektronista tai elektromagneettista ohjauslaitetta, lukuun ottamatta lamppuja 35W/942 ja 20W, joiden on käytettävä elektronista ohjauslaitetta.
- On erittäin epätodennäköistä, että lampun rikkoutumisella olisi vaikutusta terveyteen. Jos lamppu rikkoutuu, tuuleta huonetta 30 minuuttia ja irrota osat mielellään käsineet kädessä. Aseta ne tiiviisti suljettuun muovipussiin ja vie paikalliseen kierrätyskeskukseen. Älä käytä pölynimuria.

Mittapiirros

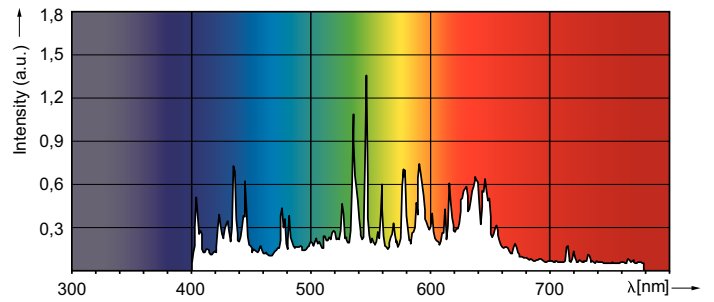
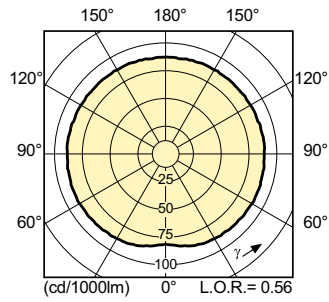
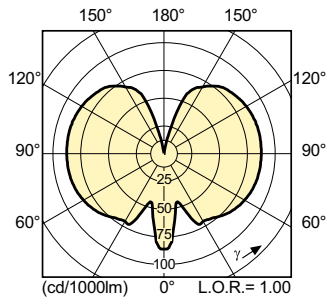


CDM-T 250W/942 G12

Product	D (max)	O	L (min)	L (max)	L	C (max)
MASTERColour CDM-T 250W/942 G12 1CT/12	25 mm	12,3 mm	71,5 mm	73,5 mm	72,5 mm	135 mm

MASTERCoulour CDM-T

Valonjakotiedot



Käyttöikä

