

Tuotetiedot

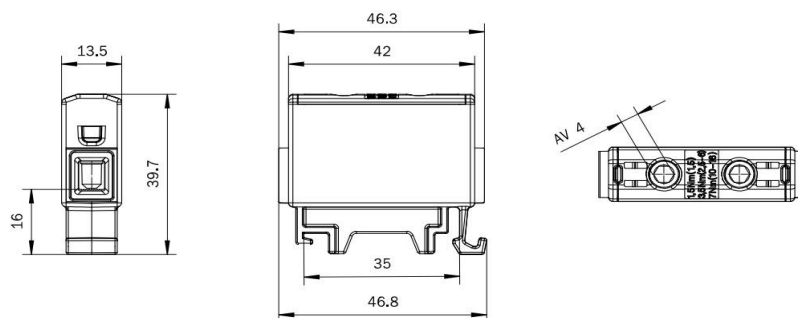
Tuotekoodi	VC05-0140	Sähkönumero	1912010	EAN-koodi	6410019120103
Tuotenimi	OTL-liitin 1xAl/Cu 1,5-16mm ² (Punainen)			ETIM-luokka	EC000897
Johtimet	1xAl/Cu 1,5-16 mm ²				

Tekniset tiedot

Nimellisvirta (IEC)	Cu	82	A
	Al	75	A
Nimellisjännite (IEC)	1000 V AC / 1500 V DC		
Max. Virta (US)	Cu	85	A
	Al	65	A
Max. Jännite (US)	1000 V		
Napaluku	1 kpl		
Max. Johdinkoko	16 mm ²		
Kivistysmomentti			
	1,5 mm ² (16 AWG)	1,5	Nm
	2,5-6 mm ² (10-14 AWG)	3,5	Nm
	10-16 mm ² (4-8 AWG)	7	Nm
		-	
Min. Asennuslämpötila	+5 °C		
Käyttölämpötila	-25...+80 °C		
Paino	15 g		
IP-suojaus	IP20		
Standardit	EN 61238-1:2003; EN 60947-7-(1-2):2009; UL1059 & CSA C22.2 No. 158-10		
Väri / Materiaali	Punainen RAL 3020/ PA66-V0		
Kiinnitys / KytKentä	DIN-kiskokiinnitys		


Kuvaus

OTL-yleisliittimet ovat tarkoitettu alumiini- ja kuparikaapeleiden liittämiseen ja haaroittamiseen. Liitinerunko on tinapinnoitettua alumiinia. Kotelointi on valmistettu UL94 V0 -luokan polyamidista. Valmistettu Suomessa.

Mittakuva

Pakkaus

Pakkausmuoto	Laatikko	Kpl / Pakkaus	30	Paino [kg]	0,55
Pituus [mm]	120	Leveys [mm]	130	Korkeus [mm]	100

Ouneva Oy

Teollisuustie 21
FI-82730 Tuupovaara
Finland

Tel. +358 400 179 750
info@ouneva.fi

www.ounevagroup.fi
www.ounevaproducts.fi

Product data

Product code	VC05-0140	STK-code	1912010	EAN-code	6410019120103
Product name	OTL-connector 1xAl/Cu 1,5-16mm ² (Red)			ETIM class	EC000897
Wires	1xAl/Cu 1,5-16 mm ²				

Technical data

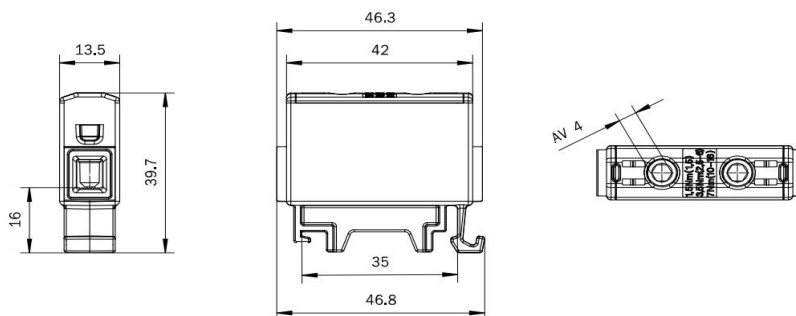
Nominal current (IEC)	Cu	82	A
	Al	75	A
Nominal voltage (IEC)	1000 V AC / 1500 V DC		
Max. Current (US)	Cu	85	A
	Al	65	A
Max. Voltage (US)	1000 V		
Number of poles	1		pcs
Max. Cross section	16		mm ²
Tightening torque			
	1,5 mm ² (16 AWG)	1,5	Nm
	2,5-6 mm ² (10-14 AWG)	3,5	Nm
	10-16 mm ² (4-8 AWG)	7	Nm
Min. installation temperature	+5		°C
Operating temperature	-25...+80		°C
Weight	15		g
IP-protection	IP20		
Standards	EN 61238-1:2003; EN 60947-7-(1-2):2009; UL1059 & CSA C22.2 No. 158-10		
Color / Material	Red RAL 3020/ PA66-V0		
Mounting / Connection	DIN-rail mounting		



Description

OTL-connectors are designed for connecting and branching aluminium and copper conductors. The body is made of tin plated aluminium. Housing is made of UL94 V0 class polyamide. Made in Finland.

Drawing



Package

Package	Box	Pcs / Package	30	Weight [kg]	0,55
Length [mm]	120	Width [mm]	130	Height [mm]	100

Ouneva Oy

Teollisuustie 21
FI-82730 Tuupovaara
Finland

Tel. +358 400 179 750
info@ouneva.fi

www.ounevagroup.fi
www.ounevaproducts.fi