

Tuotetiedot

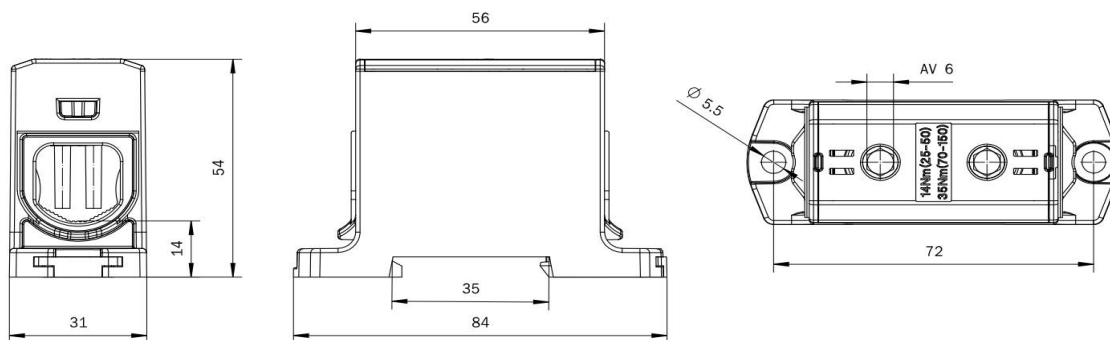
Tuotekoodi	VC05-0030	Sähkönumero	1914126	EAN-koodi	6410019141269
Tuotenimi	OTL-liitin 1xAl/Cu 25-150mm ² (Keltainen/Vihreä)	ETIM-luokka	EC000897		
Johtimet	1xAl/Cu 25-150 mm ²				

Tekniset tiedot

Nimellisvirta (IEC)	Cu	320	A
	Al	290	A
Nimellisjännite (IEC)	1000 V AC / 1500 V DC		
Max. Virta (US)	Cu	285	A
	Al	250	A
Max. Jännite (US)	1000 V		
Napaluku	1 kpl		
Max. Johdinkoko	150 mm ²		
Kivistysmomentti	25-50 mm ² (1/0-2 AWG)	14	Nm
	70-150 mm ² (350 kcmil-2/0 AWG)	35	Nm
		-	
Min. Asennuslämpötila	+5 °C		
Käyttölämpötila	-25...+80 °C		
Paino	100 g		
IP-suojaus	IP20		
Standardit	EN 61238-1:2003; EN 60947-7-(1-2):2009; UL1059 & CSA C22.2 No. 158-10		
Väri / Materiaali	Vihreä RAL 6018, Keltainen RAL 1016/ PA66-V0		
Kiinnitys / Kytkeä	DIN-kiskokiinnitys ja ruuvikiinnitys M5		


Kuvaus

OTL-yleisliittimet ovat tarkoitettu alumiini- ja kuparikaapeleiden liittämiseen ja haaroittamiseen. Liitinrunko on tinapinnoitettua alumiinia. Kotelointi on valmistettu UL94 V0 -luokan polyamidista. Valmistettu Suomessa.

Mittakuva

Pakkaus

Pakkausmuoto	Laatikko	Kpl / Pakkaus	10	Paino [kg]	1,00
Pituus [mm]	210	Leveys [mm]	155	Korkeus [mm]	105

Ouneva Oy

Teollisuustie 21
FI-82730 Tuupovaara
Finland

Tel. +358 400 179 750
info@ouneva.fi

www.ounevagroup.fi
www.ounevaproducts.fi

Product data

Product code	VC05-0030	STK-code	1914126	EAN-code	6410019141269
Product name	OTL-connector 1xAl/Cu 25-150mm ² (Yellow/Green)		ETIM class		EC000897
Wires	1xAl/Cu 25-150 mm ²				

Technical data

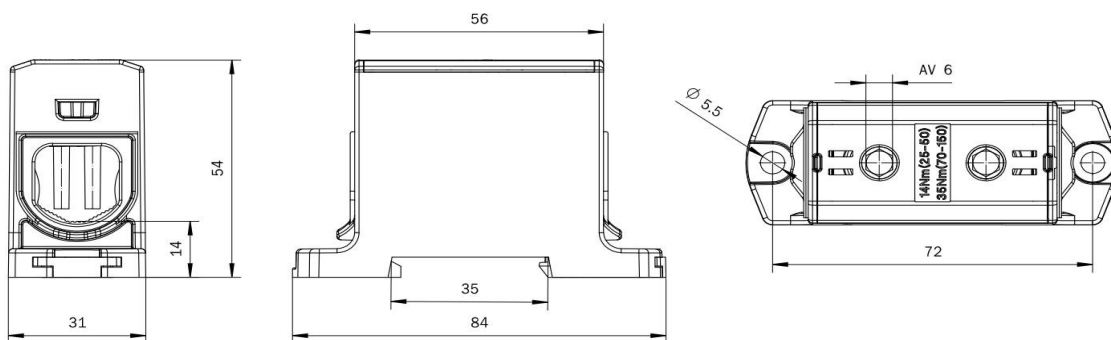
Nominal current (IEC)	Cu	320	A
	Al	290	A
Nominal voltage (IEC)	1000 V AC / 1500 V DC		
Max. Current (US)	Cu	285	A
	Al	250	A
Max. Voltage (US)	1000 V		
Number of poles	1		pcs
Max. Cross section	150		mm ²
Tightening torque	25-50 mm ² (1/0-2 AWG)	14	Nm
	70-150 mm ² (350 kcmil-2/0 AWG)	35	Nm
		-	
		-	
Min. installation temperature	+5		°C
Operating temperature	-25...+80		°C
Weight	100		g
IP-protection	IP20		
Standards	EN 61238-1:2003; EN 60947-7-(1-2):2009; UL1059 & CSA C22.2 No. 158-10		
Color / Material	Green RAL 6018, Yellow RAL 1016/ PA66-V0		
Mounting / Connection	DIN-rail and screw (M5) mounting		



Description

OTL-connectors are designed for connecting and branching aluminium and copper conductors. The body is made of tin plated aluminium. Housing is made of UL94 V0 class polyamide. Made in Finland.

Drawing



Package

Package	Box	Pcs / Package	10	Weight [kg]	1,00
Length [mm]	210	Width [mm]	155	Height [mm]	105

Ouneva Oy

Teollisuustie 21
FI-82730 Tuupovaara
Finland

Tel. +358 400 179 750
info@ouneva.fi

www.ounevagroup.fi
www.ounevaproducs.fi