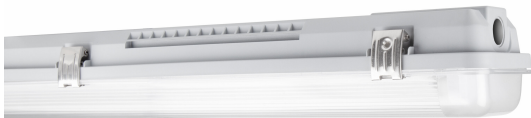


# TUOTESELOSTE

## DP HOUSING EM 1500 P 2XLAMP IP65

DAMP PROOF HOUSING EMERGENCY | Damp-proof luminaire for emergency lighting application



### Käyttökohteet

- Parkkipaikat, varastot, tuotantoalueet
- Turvavalaisimet yhden akun järjestelmiin
- Himmennettävät asennukset
- Pysäköintialueet ja alikulut
- Autotallit

### Tuote-edut

- Helppo ja nopea asennus
- Esijohdotettu LED TUBE T8 EXTERNAL -valoputkille
- Työkaluton asennus
- Vankka kotelointi
- Kestävä ratkaisu vaihdettavien valonlähteiden ansiosta
- 5 vuoden takuu

### Tuoteominaisuudet

- Valaisinrunkoa, saatavana yhdelle tai kahdelle LED-valoputkelle
- Himmennettävä EXTERNAL DALI DRIVER -virtalähde ja turvavalaisusyksikkö akulla valmiiksi asennettu
- Sopii LEDVANCE LED TUBE T8 EXTERNAL -valoputkille
- DALI 2.0 -yhteensopivuus mahdollistaa yhdistämisen valonohjausjärjestelmiin
- Integroitu sähköinen sulake
- Kotelointiluokka: IP65



## TEKNISET TIEDOT

## SÄHKÖTEKNISET TIEDOT

Nimellisjännite	220...240 V
Verkkotaajuus	50...60 Hz
Iskunkestävyysluokka	I
Toimintatapa	Kiinteä LED-virtalähde

## Fotometriset tiedot

Välkyntä-arvo Pst LM	< 1
Stroboskooppi-ilmiön mitta-arvo SVM	< 0.4

## MITAT JA PAINO

Pituus	1585,00 mm
Leveys	95,00 mm
Korkeus	70,00 mm
Tuotteen paino	1677,00 g



## MATERIAALIT &amp; VÄRIT

Tuotteen väri	Harmaa
Rungon väri	Harmaa
Rungon materiaali	Polycarbonate (PC)
Kuvun/heijastimen materiaali	Polycarbonate (PC)
Valopinnan materiaali	Polykarbonaatti
Hehkulankatesti (IEC 60695-2-12)	850 °C
Elohopean määrä	0.0 mg

## KÄYTTÖ &amp; KIINNITYS

Käyttöympäristön lämpötila-alue	+5...+40 °C
Varastointilämpötila	-20...+80 °C
Kytöntätapa	Jousiliitin, 5-napainen (L, N, PE, DA+, DA-)
Kotelointiluokka	IP65
IK-luokka (iskunkestävyys) [PIM]	IK08
Himmennettävä	Yes
Type of dimming [GMS]	DALI-2
Kiinnitystapa	Pinta
Asennuspaikka	Kattoon
Käyttöympäristö	Sisäkäyttöön
Mukana valonlähde	Ei
Lampunpitimen tyyppi	G13

## LIITÄNTÄLAITE

Liitäntälaite - toisiorippelivirta	≤ 5 %
------------------------------------	-------

## TURVAVALAISTUS

Turvavalaistuksen alue	Anti-panikointi valaistus / Poistumistievalaistus
Turvavalaistuksen toimintatapa	Käyttö- ja turvavalo
Turvavalaistuksen testaustapa	Automaattinen
Teho turvavalaistustilassa	3,0 W
Valovirta turvavalaistustilassa	320 lm
Pariston nimellisjännite	3,2 V
Akun kesto turvavalaistustilassa	3 h
Akun latausaika	>12 h

## SERTIFIKAATIT JA STANDARDIT

Standardit	CE / TÜV Rheinland / EAC / UKCA
D-merkintä, rajoitettu pintalämpötila	Ei
Pallonkestävä	Ei

## MUUT LISÄTIEDOT

Tuotehuomautus	Saatavilla lokakuusta 2023 alkaen / PST < 1 / SVM < 0,4 in combination with LEDVANCE LED TUBE T8 EXTERNAL
----------------	---

## Tekniset varusteet

– Stainless steel clamps and M20 cable gland included

## LATAUKSET

### Dokumentit ja sertifikaatit



User instruction



Packaging insert



Declarations Of Conformity CE



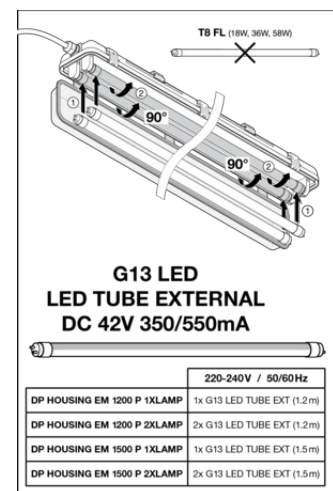
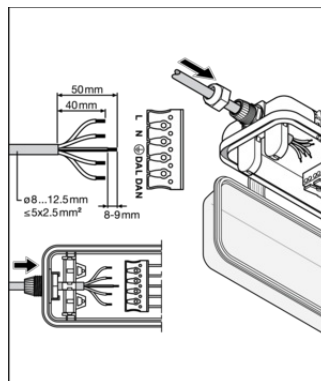
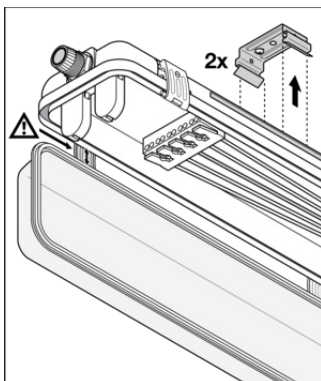
Declarations Of Conformity UKCA

## LOGISTISET TIEDOT

Tuotekoodi	Pakkausyksikkö (kpl/yksikkö)	Mitat (pituus x leveys x korkeus)	Kokonaispaino	Lukumäärä
4099854148941	Yksikköpakkaus 1	1,572 mm x 98 mm x 75 mm	1876.00 g	11.55 dm <sup>3</sup>
4099854148958	Kuljetuslaatikko 4	1,592 mm x 208 mm x 162 mm	8494.00 g	53.64 dm <sup>3</sup>

Mainittu tuotekoodi kertoo pienimmän tilattavissa olevan tuotemäärän. Yksi toimitusyksikkö voi sisältää yhden tai useampia tuotteita. Kun teet tilausta, ilmoita määräksi yksi tai useampi toimitusyksikkö.

## TUOTEPERHEEN LISÄTIEDOT





Test <sup>2)</sup>	
Initialization <sup>1)</sup> ⏰ ≥ 48h Normal	Automatic <sup>3)</sup>
Daily check of Control LED <sup>4)</sup>	Green <sup>5)</sup> ⚙️
Monthly/Weekly functional test <sup>1)</sup> (EN 50172) 📱 30s	Automatic test once every 7 days <sup>1)</sup>
Yearly duration test <sup>1)</sup> (EN 50172) 📱 [3h]	Automatic test once every 12 weeks <sup>2)</sup>

## Referenssit ja linkit

- Katso takuutiedot osoitteesta [www.ledvance.fi/takuu](http://www.ledvance.fi/takuu)

## VASTUUVAPAUCLAUSEKE

Tietoja voidaan muuttaa ilman eri ilmoitusta. Virheet ja puutteet ovat mahdollisia. Muista aina käyttää uusinta julkaisua.