

TUOTESELOSTE

DP HOUSING EM 1200 P 1XLAMP IP65

DAMP PROOF HOUSING EMERGENCY | Damp-proof luminaire for emergency lighting application



Käyttökohteet

- Parkkipaikat, varastot, tuotantoalueet
- Turvavalaisimet yhden akun järjestelmiin
- Himmennettävät asennukset
- Pysäköintialueet ja alikulut
- Autotallit

Tuote-edut

- Helppo ja nopea asennus
- Esijohdotettu LED TUBE T8 EXTERNAL -valoputkille
- Työkaluton asennus
- Vankka kotelointi
- Kestävä ratkaisu vaihdettavien valonlähteiden ansiosta
- 5 vuoden takuu

Tuoteominaisuudet

- Valaisinrunkoa, saatavana yhdelle tai kahdelle LED-valoputkelle
- Himmennettävä EXTERNAL DALI DRIVER -virtalähde ja turvavalaistusyksikkö akulla valmiiksi asennettu
- Sopii LEDVANCE LED TUBE T8 EXTERNAL -valoputkille
- DALI 2.0 -yhteensopivuus mahdollistaa yhdistämisen valonohjausjärjestelmiin
- Integroitu sähköinen sulake
- Kotelointiluokka: IP65



TEKNISET TIEDOT

SÄHKÖTEKNISET TIEDOT

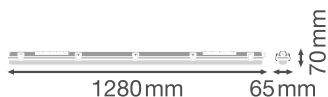
| | |
|----------------------|------------------------|
| Nimellisjännite | 220...240 V |
| Verkkotaajuus | 50...60 Hz |
| Iskunkestävyysluokka | I |
| Toimintatapa | Kiinteä LED-virtalähde |

Fotometriset tiedot

| | |
|-------------------------------------|-------|
| Välkyntä-arvo Pst LM | < 1 |
| Stroboskooppi-ilmiön mitta-arvo SVM | < 0.4 |

MITAT JA PAINO

| | |
|----------------|------------|
| Pituus | 1280,00 mm |
| Leveys | 65,00 mm |
| Korkeus | 70,00 mm |
| Tuotteen paino | 1240,00 g |



MATERIAALIT & VÄRIT

| | |
|----------------------------------|--------------------|
| Tuotteen väri | Harmaa |
| Rungon väri | Harmaa |
| Rungon materiaali | Polycarbonate (PC) |
| Kuvun/heijastimen materiaali | Polycarbonate (PC) |
| Valopinnan materiaali | Polykarbonaatti |
| Hehkulankatesti (IEC 60695-2-12) | 850 °C |
| Elohopean määrä | 0.0 mg |

KÄYTTÖ & KIINNITYS

| | |
|----------------------------------|--|
| Käyttöympäristön lämpötila-alue | +5...+40 °C |
| Varastointilämpötila | -20...+80 °C |
| Kytöntätapa | Jousiliitin, 5-napainen (L, N, PE, DA+, DA-) |
| Kotelointiluokka | IP65 |
| IK-luokka (iskunkestävyys) [PIM] | IK08 |
| Himmennettävä | Yes |
| Type of dimming [GMS] | DALI-2 |
| Kiinnitystapa | Pinta |
| Asennuspaikka | Kattoon |
| Käyttöympäristö | Sisäkäyttöön |
| Mukana valonlähde | Ei |
| Lampunpitimen tyyppi | G13 |

LIITÄNTÄLAITE

| | |
|------------------------------------|-------|
| Liitäntälaite - toisiorippelivirta | ≤ 5 % |
|------------------------------------|-------|

TURVAVALAISTUS

| | |
|----------------------------------|---|
| Turvavalaistuksen alue | Anti-panikointi valaistus / Poistumistievalaistus |
| Turvavalaistuksen toimintatapa | Käyttö- ja turvavalo |
| Turvavalaistuksen testaustapa | Automaattinen |
| Teho turvavalaistustilassa | 3,0 W |
| Valovirta turvavalaistustilassa | 330 lm |
| Pariston nimellisjännite | 3,2 V |
| Akun kesto turvavalaistustilassa | 3 h |
| Akun latausaika | >12 h |

SERTIFIKAATIT JA STANDARDIT

| | |
|---------------------------------------|---------------------------------|
| Standardit | CE / TÜV Rheinland / EAC / UKCA |
| D-merkintä, rajoitettu pintalämpötila | Ei |
| Pallonkestävä | Ei |

MUUT LISÄTIEDOT

| | |
|----------------|---|
| Tuotehuomautus | Saatavilla lokakuusta 2023 alkaen / PST < 1 / SVM < 0,4 in combination with LEDVANCE LED TUBE T8 EXTERNAL |
|----------------|---|

Tekniset varusteet

– Stainless steel clamps and M20 cable gland included

LATAUKSET

Dokumentit ja sertifikaatit



User instruction



Packaging insert



Declarations Of Conformity CE



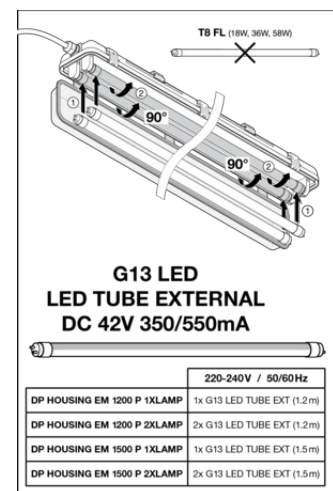
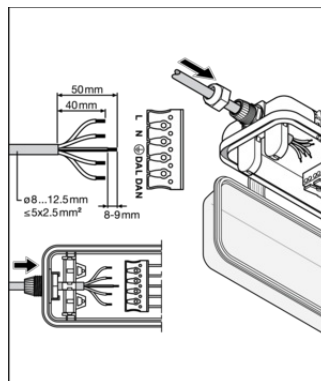
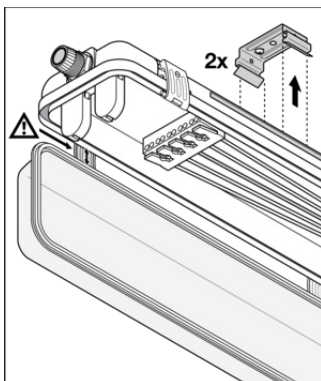
Declarations Of Conformity UKCA

LOGISTISET TIEDOT

| Tuotekoodi | Pakkausyksikkö (kpl/yksikkö) | Mitat (pituus x leveys x korkeus) | Kokonaispaino | Lukumäärä |
|---------------|------------------------------|-----------------------------------|---------------|-----------------------|
| 4099854148880 | Yksikköpakkaus 1 | 1,272 mm x 68 mm x 75 mm | 1373.00 g | 6.49 dm ³ |
| 4099854148897 | Kuljetuslaatikko 6 | 1,287 mm x 216 mm x 162 mm | 9288.00 g | 45.03 dm ³ |

Mainittu tuotekoodi kertoo pienimmän tilattavissa olevan tuotemäärän. Yksi toimitusyksikkö voi sisältää yhden tai useampia tuotteita. Kun teet tilausta, ilmoita määräksi yksi tai useampi toimitusyksikkö.

TUOTEPERHEEN LISÄTIEDOT





| Test ²⁾ | |
|--|--|
| Initialization ¹⁾ ⏰ ≥ 48h Normal | Automatic ³⁾ |
| Daily check of Control LED ⁴⁾ | Green ⁵⁾ ⚙️ |
| Monthly/Weekly functional test ¹⁾ (EN 50172) ⏱️ 30s | Automatic test once every 7 days ¹⁾ |
| Yearly duration test ¹⁾ (EN 50172) ⏱️ 3h | Automatic test once every 12 weeks ²⁾ |

Referenssit ja linkit

- Katso takuutiedot osoitteesta www.ledvance.fi/takuu

VASTUUVAPAUCLAUSEKE

Tietoja voidaan muuttaa ilman eri ilmoitusta. Virheet ja puutteet ovat mahdollisia. Muista aina käyttää uusinta julkaisua.