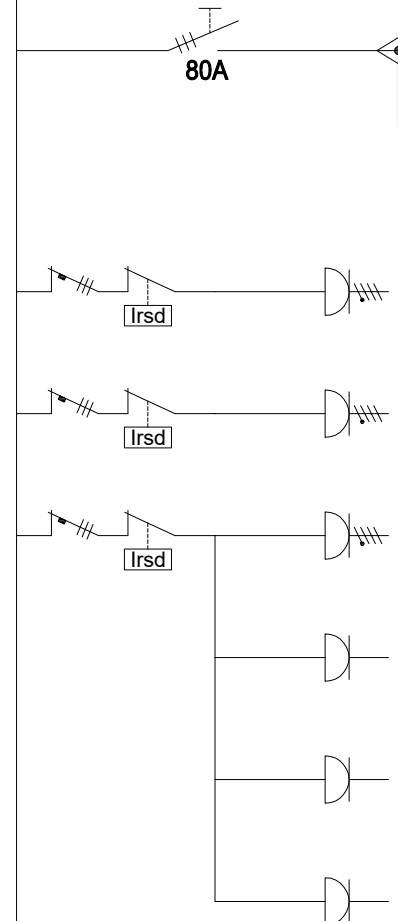


Piir.	3434562_001
Pistorasiakeskus	
Tyyppi	VOIMA 0033 RST
Nimellisvirta In	80A
Nimellisjännite Un	400V 50Hz
Mitoituseristysjännite Un = Ui	
Oikosulunkestävyys Icw	6kA 1s
Tasoituserroin	0,7
Kotelointiluokka	IP44
Iskunkestävyys IK08	
Jakelujärjestelmä	TN-S
EMC käyttöympäristö	A ja B
Suojakatkasijat C-käyrä	
Vikavirtasuojat A-tyyppi	
Kansienväri	-
Materiaali	Ruostumaton teräs
Korroosioluokka	C4
Paino	15kg
EN	61439-3
Suun.	MT/31.08.2023

PE N 3L



Varatila 9 mod.

Nro	Nimitys	A/A	mm ²
Q1	Pääkytkin	In 80A	
	Haaroitusliitin 2x 6-95 mm ²		
1	Pistorasia 16A Vikavirtasuojaja 30mA	C16	
2	Pistorasia 16A Vikavirtasuojaja 30mA	C16	
3	Pistorasia 16A Vikavirtasuojaja 30mA	C16	
4	Pistorasia 16A		
5	Pistorasia 16A		
6	Pistorasia 16A		

