



Puhdasta kotimaista ilmaa.



PARMAIR

Lämpöiivari II (S)

Parmair Ilmanvaihto Oy

029 170 0391

myynti@parmair.com

www.parmair.com

Lämpöiwari II (S)



1. Ilmanvaihtokone

MALLI	Parmair Lämpöiwari II
ENERGIATEHOKKUUSLUOKKA	A
PAINO YHTEENSÄ	80 kg
MITAT	L 585, K 1650, S 620 (mm)*
KENNO	Ristivastavirtakenno
HYÖTYSUHDE	Yli 80%
PUHALLINMOOTTORIT	2 x portaaton EC 85W
MAKSIMI ILMAVIRTA (50 Pa)	100 l/s, 360 m ³ /h
OHJAUS	MAC-kosketusnäyttöohjain
SUODATTIMET	Tulo G4 + F7, poisto G4
LIITÄNTÄ	Pistotulppa 230V 50Hz / 10A

* Korkeus sisältää sokkelin (100mm). Syvyys sisältää oven (30mm)

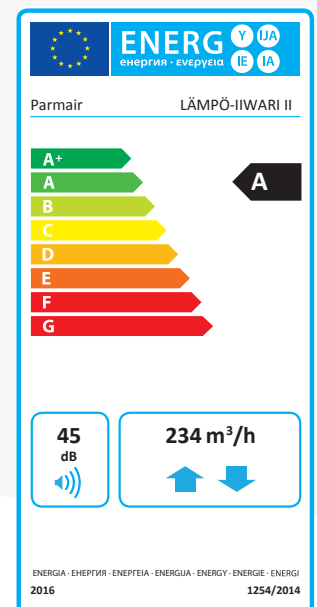
2. Kiertoilmakone

ILMAMÄÄRÄ	0-550 l/s
KIERTOILMAPUHALLIN	Portaaton EC 465W
SÄHKÖPATTERI	3 kw, 6 kW tai 9 kW
SUODATIN	Tulo/kiertoilmasuodatin F7

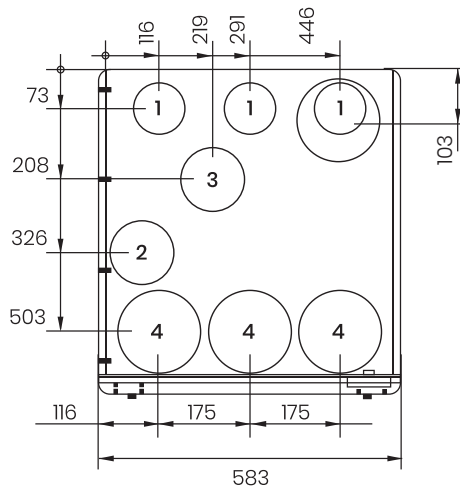
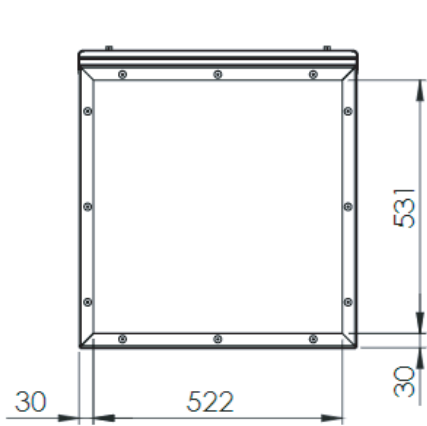
- Ilmalämmityskone sisältäen ilmanvaihto- ja kiertoilmakoneen
- Automaattinen kesäviilennys, kosteudenpoisto, jälkilämmitys ja jäätymisen esto
- Vakiona MAC-kosketusnäyttöohjain, jolla ohjataan laitteen kaikkia toimintoja
- Keskisuuret ja suuret asunnot ja omakotitalot (alle 240 m²)

Ilmalämmityskone Parmair Lämpöiwari II S huolehtii kotisi tasaisesta lämmöstä ja laadukkaasta ilmanvaihdosta energiatehokkaasti ja taloudellisesti. Lämpöiwari II S koostuu energiatehokkaasta ilmanvaihtokoneesta ja tehokkaalla sähköpatterilla (3 kw, 6 kW tai 9 kW) varustetusta kiertoilmakoneesta. Varaajaa ei yhdistetä lämmityslaitteeseen, jolloin käyttöveden lämmitys voidaan toteuttaa tavallisella käyttövesivaraajalla. Ilmalämmitysjärjestelmässä ulkoa tuodaan raitisilma suodatettuna ja lämmitettynä yhdessä kiertoilman kanssa lattiasäleiköistä huoneistoon ja poistoilma puhalletaan ulos katolle jäteilmänä.

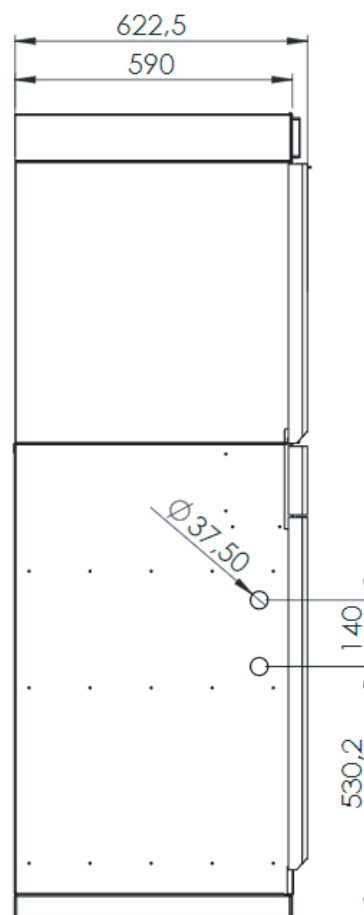
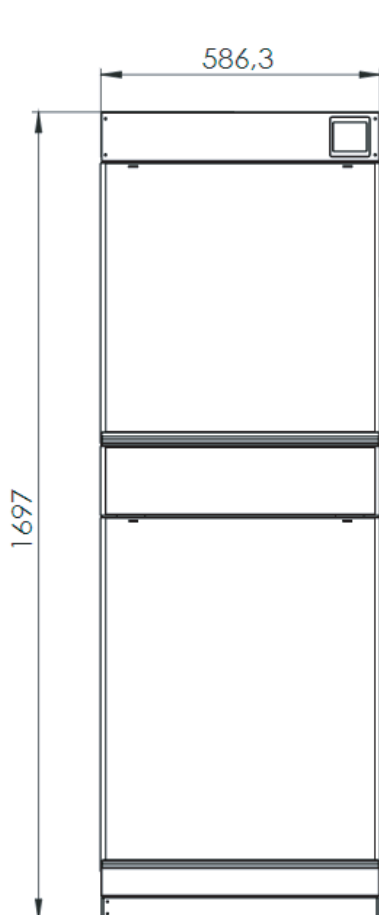
Lämpimästä poistoilmasta otetaan lämpöä talteen ja se siirretään etenkin talvisin kylmään raitisilmaan. Kesäaikana jäähdytyksen talteenottoautomaattikka hyödyntää viilennettyä sisäilmaa päivällä ja sekä optimoi tuloilman viileyden yöaikaan. Lämpöiwari II toimii siis talon ilmanvaihto- ja lämmönjakojärjestelmänä.



Mittakuvat



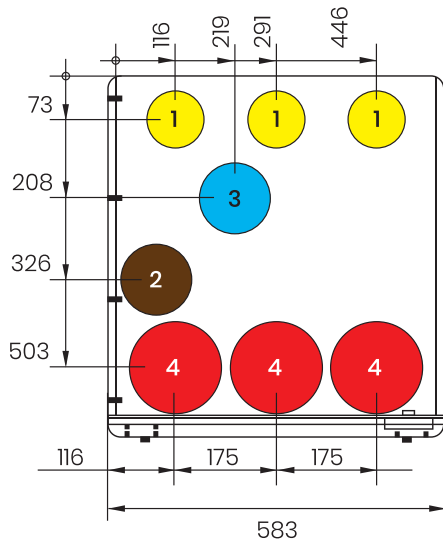
- 1 POISTO
- 2 JÄTE
- 3 ULKO
- 4 KIERTOILMA



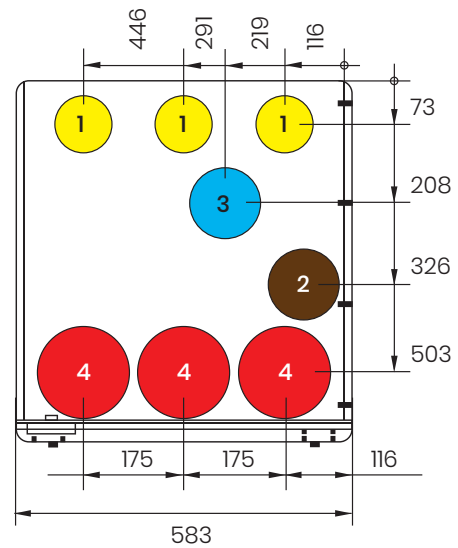
Kanavayhteet

Vaihtoehto 1

L-kätinen malli



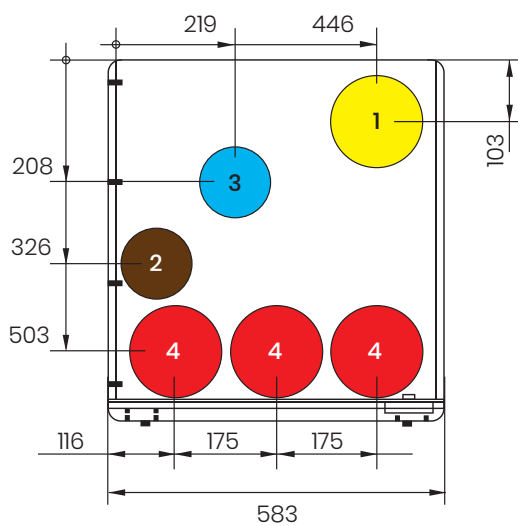
R-kätinen malli



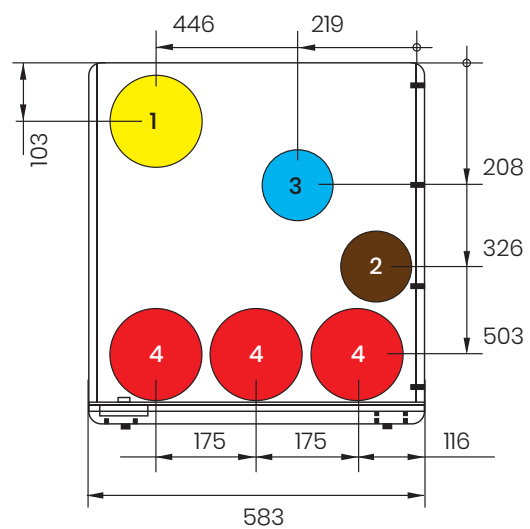
-  POISTO (ø100)
-  ULKO (ø125)
-  JÄTE (ø125)
-  KIERTOILMA (ø160)

Vaihtoehto 2

L-kätinen malli



R-kätinen malli



-  POISTO (ø160)
-  ULKO (ø125)
-  JÄTE (ø125)
-  KIERTOILMA (ø160)

MAC-kosketusnäyttöohjain



MALLI	Kosketusnäyttöohjain MAC
KÄYTTÖJÄNNITE	12-24 AC/DC
KÄYTTÖLÄMPÖTILA (°C)	0 – +50
MITAT (mm)	L85, K85, S35 (3,5")
NÄYTÖN TARKKUUS	320 x 240px
I/O-LIITÄNNÄT	Yhteensä 250
MODBUS-VÄYLÄNOPEUS	9 600 - 115 200 bps
ASENNUS	Kulmaan tai pystyyn
VIKKOKELLO	Kyllä
TAKKATOIMINTO	Kyllä
KOTONA/POISSA -TILA	Kyllä
TEHOSTUS	Kyllä
OHJAUSVAIHTOEHDOT	Kyllä



- Kosketusnäyttöohjain kaikkiin Parmair MAC -ilmanvaihtokoneisiin
- Koskaan aikaisemmin ilmanvaihdon säätö ja ohjaus ei ole ollut näin helppoa
- Yhdellä kosketuksella – nopeaa, helppoa ja älykäästä!
- Kaikki asetukset helposti ja nopeasti yhden sivun kautta

Helppokäyttöisellä MAC-kosketusnäyttöohjaimella ohjaat yhdellä kosketuksella tärkeimpiä toimintoja, kuten kotona/poissa, takkatoiminto ja tehostus. Viikkokellon avulla säästät energiaa asettamalla säännölliset poissa- ja kotona-asetukset. Kiinnitetään seinään, mukana 15 m johto.

Parmair MAC -sarjan laitteet saa varustettua lisävarusteena saatavilla IOT-etäohjauspaketilla, jolloin laitetta voi ohjata etänä mobiililaitteen avulla.

Säästöä



- Energian säästö lämmityskuluissa
- Puhdas ja terveellinen sisäilma
- Tasaisesti jakautuva lämpö ja viilennys
- Hajujen väheneminen
- Terve talo

Säästä lämmityskuluissa

Nykyisten rakentamismääräysten mukaisesti huoneiston ilma on vaihdettava jatkuvasti kokonaan kerran kahdessa tunnissa. Tällöin kalliilla lämmitetty ilma karkaa harakoille poistoilman mukana, jos poistoilmasta ei oteta lämpöä talteen ja tuoda takaisin huoneistoon raittiin ilman mukana.

Parmair MAC -sarjan laitteissa on tehokas 83 % hyötysuhteen lämmöntalteenotto. Parmair MAC -ilmanvaihtokoneet (LTO-laite) on varustettu erinomaisella lämmöntalteenottokyvyn omaavalla ristivastavirtakennolla sekä A-energiatehokkuusluokan portaattomasti säädettävillä EC-puhaltimilla.

Parmair MAC -sarjan laitteiden tehokkaan lämmöntalteenottojärjestelmän avulla voidaan Suomen oloissa säästää vuodessa jopa 5000 kWh lämmitysenergiaa verrattuna pelkkään poistoilmavaihtoon (120 m² asunto). Tämä tarkoittaa jopa 800 € vuosittaista säästöä lämmityskuluissa.

Parmair MAC -sarjan laitteiden nykyaikaiset EC-puhaltimet kuluttavat 30-50 % vähemmän sähköä verrattuna vanhojen ilmanvaihtolaitteiden AC-puhaltimiin. Vanhoihin ilmanvaihtolaitteisiin nähden Parmair MAC -sarjan laitteella säästö on noin 2500 kWh, eli jopa 400 € vuodessa. Tämä johtuu energiatehokkaammista puhaltimista sekä paremmasta lämmöntalteenotosta ja logiikasta lämmitysvastusten toiminnan osalta.

Asumismukavuutta



Vältä kosteus- ja homevauriot

Kosteudenpoisto on erittäin tärkeä ominaisuus nykyaikaisissa tiiviisti rakennetuissa taloissa. Nykyisten rakennusmääräysten mukaan sisäilman kosteus ei saa olla jatkuvasti haitallisen korkea eikä kosteus saa tiivistyä rakenteisiin eikä niiden pinnoille tai ilmanvaihtojärjestelmään siten, että se aiheuttaa kosteusvaurioita, mikrobin tai pieneliöiden kasvua tai muuta terveydellistä haittaa. Matala ilman kosteus on hyvä asia myös pölypunkkien vuoksi, koska ne tarvitsevat elääkseen yli 50 % suhteellisen kosteuden.

Parmair MAC -sarjan laitteet ovat ristivastavirtakennoisia LTO-laitteita, jotka poistavat kosteutta tehokkaasti poistoilman ja kondenssiveden kautta. Ristivastavirtakennolaitteen kosteudenpoistokyky on omaa luokkaansa verrattuna pyöriväkennoisiin laitteisiin, jotka palauttavat merkittävän osan kosteudesta takaisin sisätiloihin ja ilmanvaihtokanaviin, jolloin kosteus saattaa tiivistyä aiheuttaen kosteusvaurioita. Parmair MAC -sarjan laitteisiin integroitu vakiovarusteinen kosteusanturi säättää laitteen tehoa automaattisesti poistoilman kosteuden mukaan.

Luota suomalaiseen käsityöhön

Parmair ilmanvaihto Oy on ilmanvaihtolaitteistoihin erikoistunut yhtiö, jolta löytyy asiantuntijuutta sekä osaamista yli 30 vuoden ajalta. Olemme hyödyntäneet vuosien kokemuksen poimien parhaat puolet laadukkaista ja tunnetuista Parmair- ja Sunair-laitteista yhdistäen ne uusimpaan innovatiiviseen tuotekehitykseen.

Tehtaamme, tuotantomme ja verotuksemme on Suomessa. Haluamme olla rakentamassa suomalaista yhteiskuntaa työllistämällä henkilöstöä Suomessa ja maksamalla veromme Suomeen. Työntekijöidemme hyvinvointi ja asiakastytyväisyys ovat meille tärkeitä. Olemme luotettava ja vakavarainen kumppani.

Tuotteillemme on myönnetty Avainlippu. Saat varaosa- ja tukipalvelut suoraan valmistajalta. Takaamme hyvän varaosasaatavuuden jopa 30 vuotta vanhoihin laitteisiin. poistoilman kosteuden mukaan.



