



Puhdasta kotimaista ilmaa.



PARMAIR

120 REXO MAC

Parmair Ilmanvaihto Oy

029 170 0391

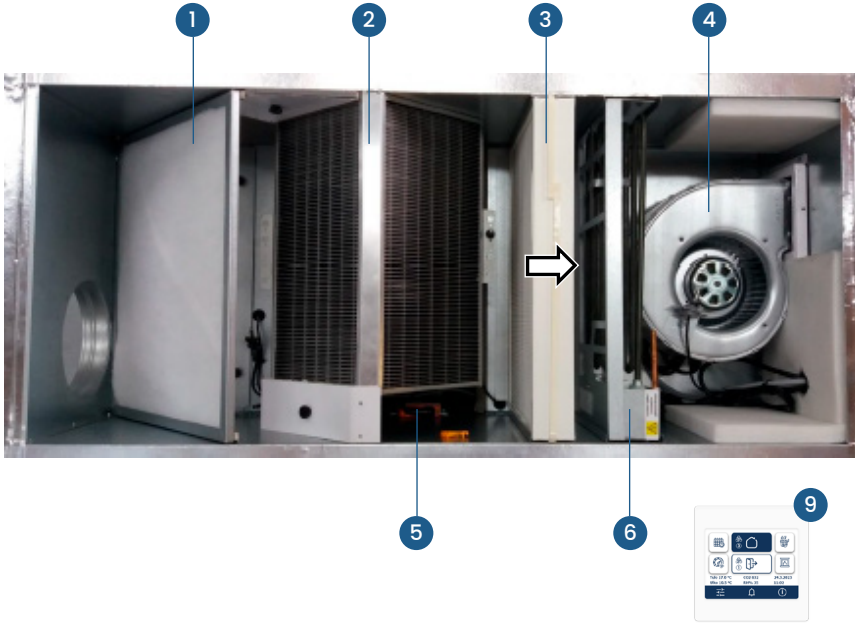
myynti@parmair.com

www.parmair.com

SISÄLLYSLUETTELO

PÄÄOSAT	3
TEKNISET TIEDOT	5
SÄÄSTÖÄ JA MUKAVUUTTA	8
PUHTAASTI KOTIMAISTA SISÄILMAA	9
LAITTEEN ASENNUS	10

PARMAIR 120 REXO PÄÄOSAT



HUOMAA

Lue lisää PARMAIR REXO laitteesta sivuillamme.



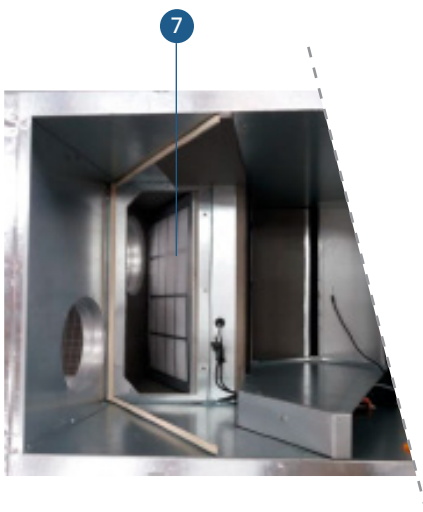
Ullakkomallinen Parmair Rexo MAC -ilmanvaihtokone huolehtii kodin ilmanvaihdosta ja kosteudenpoistosta automaattisesti ja älykkäästi. Parmair Rexo 120 MAC on tehty toimimaan Suomen ankarissa olosuhteissa kaikissa ulkolämpötiloissa luotettavasti ja pitkäikäisesti.

1. Poistoilman karkeasuodatin G3
2. Lämmöntalteenottockenno (LTO)
3. Tuloilman hienosuodatin F7
4. Tulopuhallin
5. Kennon ohituspelti (moottorihjattu)
6. Jälkilämmitysvastus
7. Tuloilman karkeasuodatin G3 (avattavan kannen alla)
8. Poistopuhallin (ruuveilla avattavan kannen alla)
9. MAC-kosketusnäyttöohjain

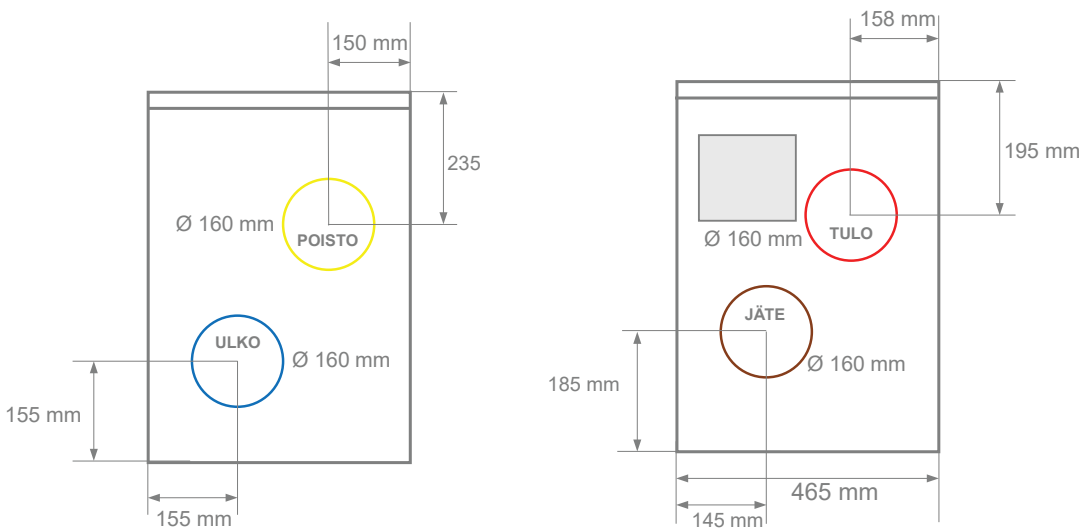
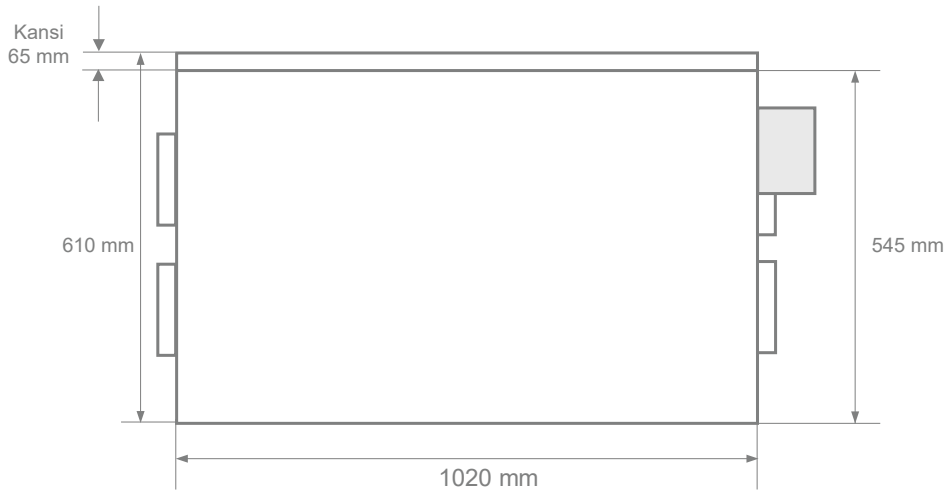


TÄRKEÄÄ

Ohessa olevassa laitteen pääosat-kuvassa on merkattu nuolella hienosuodattimen asennussuunta.



PARMAIR 120 REXO MITAT JA KANAVAJÄRJESTYS



TEKNISET TIEDOT



TEKNISET TIEDOT REXO 120 MAC

Enimmäisasuinpinta-ala: 190 m²
Mitat: 1020 x 570 mm + kansi 30 x 460 mm
Paino: 50 kg
Hyötysuhde: 85 %
Puhallinmoottorit: 2x portaaton EC 118 W
Maksimi ilmavirta (50 Pa): 125 l/s, 450 m³/h
Jälkilämmitys: 0-2000 W
Liitäntäkanavat: Ø 160 tai 200 mm
Ohjaus: MAC-kosketusnäyttöohjain
Ohjausvaihtoehdot: EASY, Liesikupu
Suodattimet: Tulo G4 + F7, poisto G4

- Keskisuuret ja suuret asunnot ja omakotitalot
- Korvaa suoraan Rexovent RDAA-mallin
- Automaattinen kesäviilennys, kosteudenpoisto, jälkilämmitys ja jäätymisenesto

Ullakkomallinen Parmair Rexo 120 MAC -ilmanvaihtokone huolehtii kodin ilmanvaihdosta ja kosteudenpoistosta automaattisesti ja älykkäästi.

Parmair Rexo 120 MAC on tehty toimimaan Suomen ankarissa olosuhteissa kaikissa ulkolämpötiloissa luotettavasti ja pitkäikäisesti. Mikä parasta, voit säästää puhtaasti rahaa tilojen lämmityskuluissa Parmair Rexo 120 MAC -IV-koneen tehokkaan lämmöntalteenottokyvyn ja älykkään automatiikan ansiosta!

MAC-OHJAIN

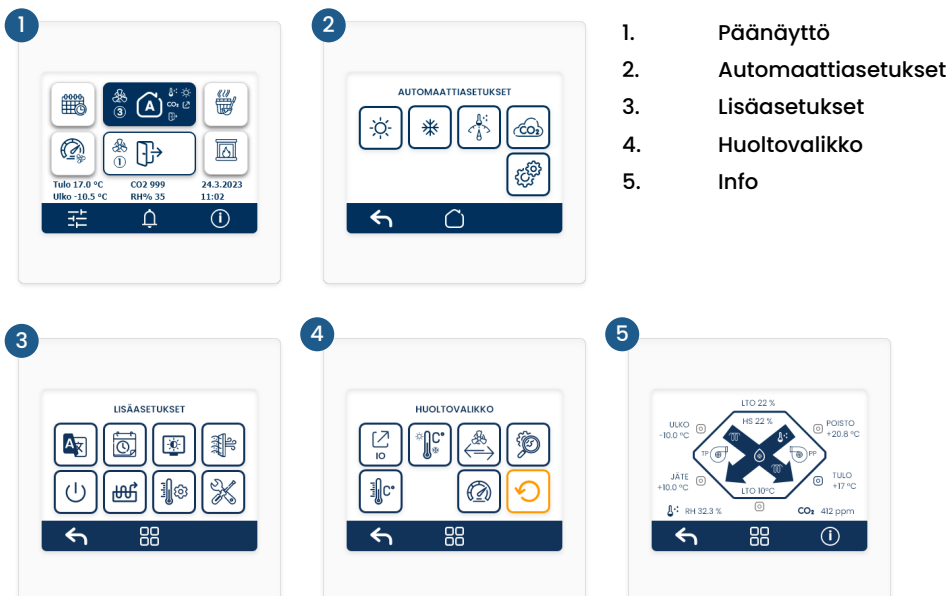


TEKNISET TIEDOT

MALLI	Kosketusnäyttöohjain MAC
KÄYTTÖJÄNNITE	12-24 AC/DC
KÄYTTÖLÄMPÖTILA (°C)	0 – +50
MITAT (mm)	L85, K85, S35 (3,5")
NÄYTÖN TARKKUUS	320 x 240px
I/O-LIITÄNNÄT	Yhteensä 250
MODBUS-VÄYLÄNOPEUS	9 600 – 115 200 bps
ASENNUS	Kulmaan tai pystyyn
VIKKOKELLO	Kyllä
TAKKATOIMINTO	Kyllä
AUTOM. KOTONA/POISSA -TILA	Kyllä
AUTOM. KOSTEUSTEHOSTUS	Kyllä
AUTOM. CO ₂ -TEHOSTUS	Kyllä
PARMAIR SMARTAIR™	Kyllä

- Kosketusnäyttöohjain kaikkiin Parmair MAC -ilmanvaihtokoneisiin
- Kaikki perustoiminnot helposti ja nopeasti yhden sivun kautta
- Voidaan kiinnittää kojerasiaan tai seinään pinta-asennuksena, mukana 15 m johto

Helppokäyttöisellä MAC-kosketusnäyttöohjaimella ohjaat yhdellä kosketuksella tärkeimpiä toimintoja, kuten kotona/poissa-, tehostus-, takka- ja saunatoiminto sekä koti- ja poissatilojen puhallintehot ja tuloilman lämpötilat.



PARMAIR SMARTAIR™

Parmair MAC -sarjan ilmanvaihtolaitteisiin on sisäänrakennettu täysautomaattinen ja tarpeenmukainen ilmanvaihtojärjestelmä.

Parmair-ilmanvaihtokoneisiin sisäänrakennettu Parmair SmartAir™ mahdollistaa täysin automaattisen ja tarpeenmukaisen ilmanvaihdon. Järjestelmä toimii kuten valveutunut käyttäjä säätäisi jatkuvasti laitetta vuorokauden ympäri, mutta järjestelmä toimii täysin itsenäisesti tuoden huolettomuutta arkeen. Tarpeenmukaisen ilmanvaihdon avulla vaihdettavan ilman määrä on noin 20 prosenttia tavallista pienempi, joka vähentää koneen energiankulutusta vuositasolla jopa 700 wkWh.

Parmair SmartAir™ on ainutlaatuinen tarpeenmukainen ilmanvaihtojärjestelmä, joka ottaa huomioon kaikki vuoden ajat (kevät, kesä, syksy, talvi). Järjestelmä tunnistaa vuoden ajat automaattisesti keskimääräisten ulkolämpötilojen ja hetkellisten ulkolämpötilojen mukaan ja säätää laitteen toimintoja vuoden ajan tarpeen mukaisesti.



HUOMAA

Voit hienosäätää kaikkia automaattiasetuksia MAC-säätimen avulla ja valita mitkä automaatiotoiminnot ovat käytössä.

SmartAir toimii myös liesikupu ja muiden ulkoisten ohjaimien kanssa.

Markkinoiden älykkäin tarpeenmukainen ilmanvaihto



Automaattinen kotona/ poissa toiminto

Järjestelmä osaa huomioida CO2-tason mukaan, ollaanko talossa paikalla ja säätää puhallinnopeudet ja tuloilman lämpötilat automaattisesti.



Automaattinen CO2-tehostus

Toiminto huolehtii automaattisesti, ettei hiilidioksiditaso kohoa liian korkeaksi, jolloin huoneistossa on aina raikas ja terveellinen ilma.



Automaattinen kosteudenpoisto

Järjestelmä aktivoi automaattisesti kosteustehostuksen esimerkiksi suihkua käytettäessä tai saunottaessa.



Älykäs kesäviilennys

Kesällä järjestelmä pyrkii viilentämään asuntoa hyödyntämällä viileäntalteenottoa tai tuomalla esimerkiksi yöllä viileää raitista ilmaa LTO-kennon ohi.



Energiaa säästävä talvitoiminto

Älykäs talvitoiminto laskee tarvittaessa laitteen tehoja automaattisesti kylmissä olosuhteissa, jolloin jälkilämmityksen tarvetta pienennetään ja energiaa ei tuhjata turhaan ulkoilman lämmittämiseen.



Automaattinen mukavuuslämpö (kevät/syksy)

Keväällä ja syksyllä laite hyödyntää osittaista LTO-kennon ohitusta ja pitää tuloilman mukavan tasalämpöisenä, jolloin ei synny vedon tunnetta muttei tuloilma ole myöskään ahdistavan kuumaa.

SÄÄSTÖÄ JA MUKAVUUTTA

Parempi hyötysuhde

Vanhojen vastavirtakennolla varustettujen ilmanvaihtokoneiden hyötysuhde on noin 50 prosenttia kun taas uusien koneiden ristivastavirtakennosten koneiden hyötysuhde on yli 80 prosenttia.

Puhaltimien pienempi sähkönkulutus

Uusien koneiden EC-tasavirtapuhaltimet kuluttavat sähköä alle puolet verrattuna vanhojen koneiden AC-vaihtovirtapuhaltimiin.

Energiätehokkaammat sähkövastukset

Vanhojen koneiden sähkövastukset ovat ON/OFF-malliset kun taas uusien koneiden sähkövastukset säätävät portaattomasti ja lämmittävät vain tarpeen mukaan.

Vaihtamalla säästöä

Parmairin uudet ilmanvaihtokoneet säästävät jopa yli 3 000 kWh/v energiaa verrattuna vain 15 vuotta vanhoihin laitteisiin ja tuovat satojen eurojen säästöt sähkölaskuun.

Katso tarkempi esimerkkilaskelma säästöstä, jonka uudella Parmair-ilmanvaihtokoneella ja tarpeenmukaisella ilmanvaihdolla voi saavuttaa. <https://parmaid.com/saastolaskelma/>



HUOMAA

Paljonko voit säästää ilmanvaihtokoneen vaihtamisella?

Tutustu esimerkkilaskelmaan säästöstä, jonka uudella Parmair-ilmanvaihtokoneella ja tarpeenmukaisella ilmanvaihdolla voi saavuttaa.



PUHTAASTI KOTIMAISTA SISÄILMAA

Parmair ilmanvaihto Oy on ilmanvaihtolaitteistoihin erikoistunut yhtiö, jolta löytyy asiantuntijuutta ja lukuisia alaa edistäneitä innovaatioita 40 vuoden ajalta.

Olemme hyödyntäneet vuosien kokemuksen poimien parhaat puolet laadukkaista ja tunnetuista Parmair- ja Sunair-laitteista yhdistäen ne uusimpaan innovatiiviseen tuotekehitykseen.



Suomalaista työtä

Forssan tehtaalla valmistamamme Avain lipun arvoiset ilmanvaihtokoneemme ovat erittäin laadukkaita, hiljaisia ja energiatehokkaita. Parmair ilmanvaihtolaitteet on tehty toimimaan Suomen ankarissa olosuhteissa kaikissa ulkolämpötiloissa luotettavasti ja pitkäikäisesti.

Toiminnan tarkoituksena on olla vakaavarainen yritys, joka kasvaa hallitusti, ekologisesti kestävästi ja määrätietoisesti markkinatilannetta myötäillen.

Haluamme olla rakentamassa Suomalaista yhteiskuntaa työllistämällä henkilöstöä Suomessa ja maksamalla veromme Suomeen. Työntekijöidemme hyvinvointi ja asiakastyytyväisyys ovat meille tärkeitä. Olemme luotettava ja vakavarainen kumppani.

Täydellinen sisäilma energiaa säästäen

Haluamme olla edistyksellisistä, varmatoimisista ja helppokäyttöisistä laitteista sekä kestävästä kehityksestä ja hyvästä asiakaspalvelusta tunnettu kotimainen valmistaja.

Visiomme on, että Parmair-ilmanlaatu järjestelmät huolehtivat täysin automaattisesti ja tarpeen mukaisesti ilmanvaihdosta, sopivasta sisäilman lämpötilasta ja puhtaasta sisäilmasta.



LAITTEEN ASENNUS

Parmair Rexo voidaan asentaa kylmään ullakkotilaan. Laite on eristetty 30 mm polyuretaanilevyillä sivuiltaan ja 50 mm kannestaan. Usein vanha laite sijaitsee puhallusvillojen keskellä tai on peitetty villaeristeellä, joten uusi laite voidaan asentaa samalla tavalla.

Asennusvaiheessa on tärkeää varmistaa, että kylmän tilan kanavisto on asianmukaisesti eristetty laitteen toiminnan varmistamiseksi ja energian säästämiseksi. Erityistä huomiota tulisi kiinnittää huoneistosta tulevaan poistokanavaan, sisään menevään tulokanavaan ja ulos menevään jätekanavaan. Kylmässä tilassa sijaitsevaa ulkoa tulevaa raitisilmakanavaa ei välttämättä tarvitse eristää.

Kondenssiveden poistamiseksi on tärkeää varmistaa riittävä kallistus korottamalla laitteen kondenssiveden poistoputken vastakkaista puolta noin 30–50 mm. Asennuksen yhteydessä tulee myös tarkistaa vanhan kondenssivesiputken toimivuus, esimerkiksi kaatamalla vettä laitteen pohjalle ja varmistamalla, että vesi virtaa esteettömästi pois.

Laitteen sisällä on kondenssiveden sulanapitokaapeli, jota voidaan vetää ulos hieman lähtevään kondenssiputkeen. Kuitenkin varmistettava, että kondenssivesiputken jatko-osuus on riittävästi eristetty, jotta kondenssivesi ei pääse jäätymään ja tukkimaan putkea.

Kondenssiveden poistoputkessa, välittömästi kondenssiliitoksen jälkeen, tulisi olla vesilukko, joka voidaan muodostaa esimerkiksi kiertämällä putken lenkki. Tämä vesilukko estää ilman ja epäpuhtauksien pääsyn takaisin laitteeseen ja varmistaa, että kondenssivesi poistuu tehokkaasti ilman häiriöitä. Vesilukko on tärkeä osa laitteen toimintaa ja sen tulee olla asianmukaisesti asennettu varmistaksesi laitteen turvallisen toiminnan.



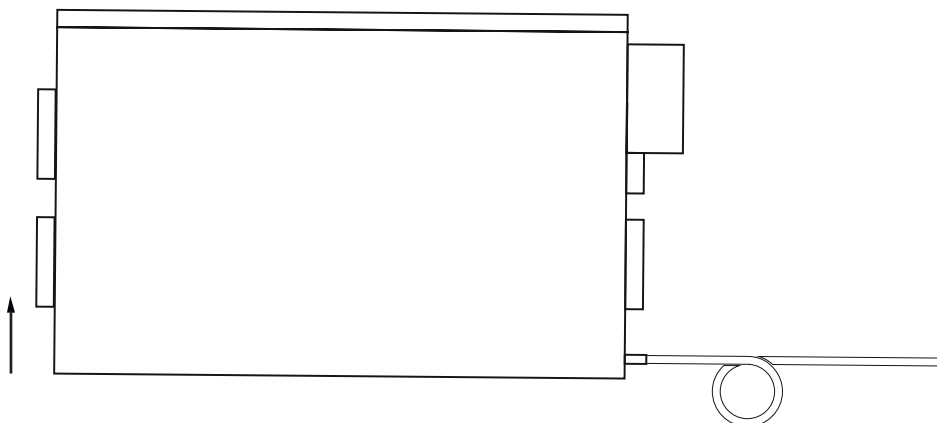
HUOMAA

* Huom! Asenna Parmair Rexo niin, että kondenssiveden poistoputken vastakkainen puoli on noin 30–50 mm ylempänä.

Asennuksen yhteydessä tulee myös tarkistaa vanhan kondenssivesiputken toimivuus, esimerkiksi kaatamalla vettä laitteen pohjalle ja varmistamalla, että vesi virtaa esteettömästi pois.



+30–50mm *





Be Smart. Play Smart.





www.parmair.com