



Puhdasta kotimaista ilmaa.



PARMAIR

# 150 MAC

Parmair Ilmanvaihto Oy

029 170 0391

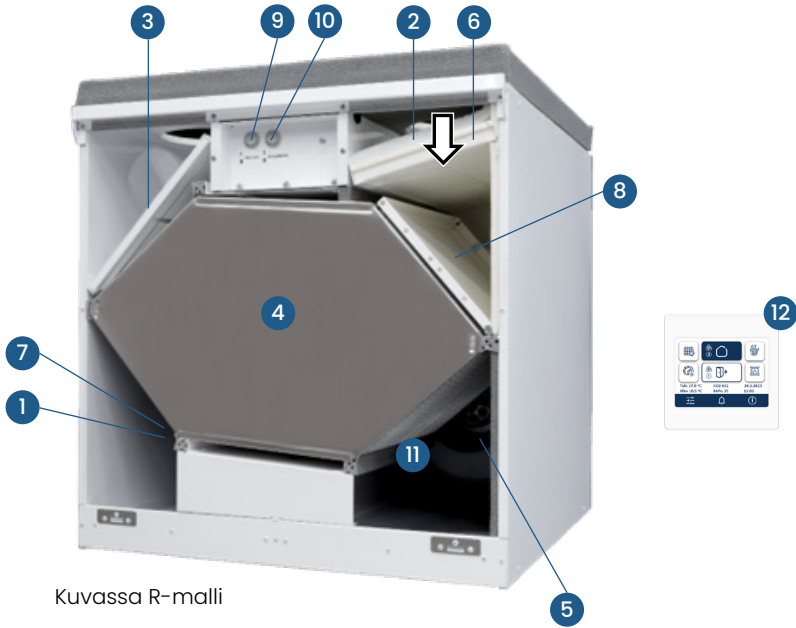
[myynti@parmair.com](mailto:myynti@parmair.com)

[www.parmair.com](http://www.parmair.com)

## SISÄLLYSLUETTELO

SISÄLLYSLUETTELO	2
PÄÄOSAT	3
MITAT	5
PARMAIR ADAPTER™	8
SÄÄSTÖÄ JA MUKAVUUTTA	9
PUHTAASTI KOTIMAISTA SISÄILMAA	10

## PARMAIR 150 MAC PÄÄOSAT



Kuvassa R-malli

1. Jälkilämmitysvastus
2. Ulkoilman karkeasuodatin
3. Poistoilman karkeasuodatin
4. Lämmöntalteenottokenno (LTO)
5. Poistopuhallin
6. Tuloilman hienosuodatin
7. Tulopuhallin
8. Kennon ohituspelti (moottorihjattu)
9. Pääkytkin ON / OFF
10. Jälkilämmitys On / OFF
11. Sulatusohituksen aikainen lisälämmitysvastus (kennon takana)
12. MAC-kosketusnäyttöohjain



### HUOMAA

Lue lisää PARMAIR 150 MAC laitteesta sivuillamme.



Parmair 150 MAC -ilmanvaihtokone huolehtii kodin ilmanvaihdosta ja kosteudenpoistosta automaattisesti ja älykkäästi. Parmair 150 MAC on tehty toimimaan Suomen ankarissa olosuhteissa kaikissa ulkolämpötiloissa luotettavasti ja pitkäikäisesti.

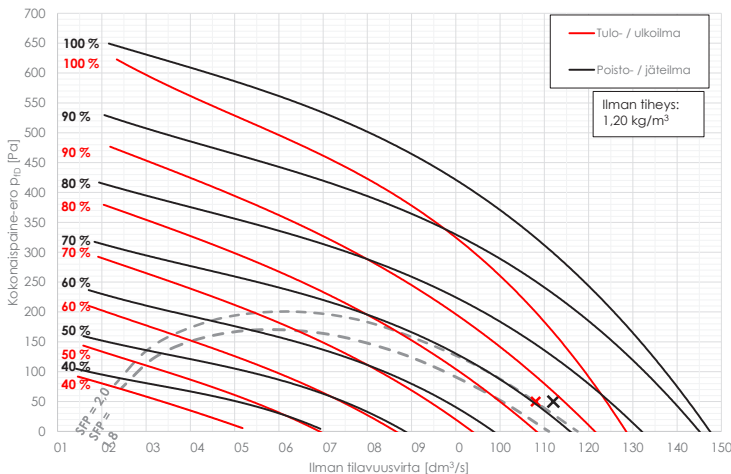


### TÄRKEÄÄ

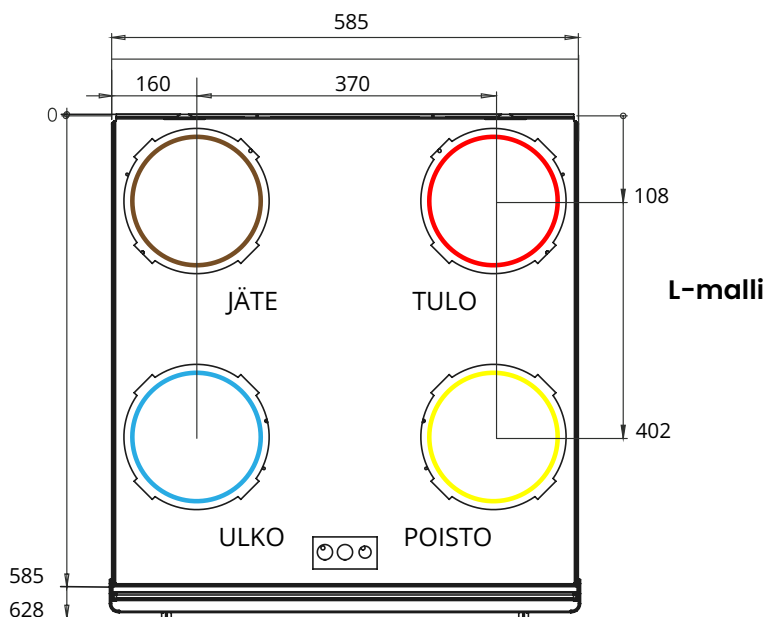
Ohessa olevassa laitteen pääosat-kuvassa on merkattu nuolella hienosuodattimen asennussuunta.



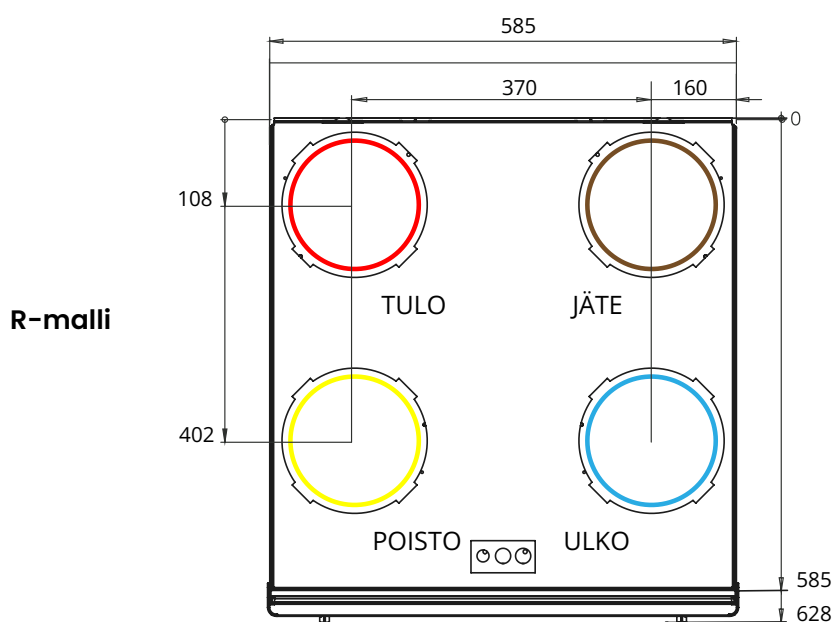
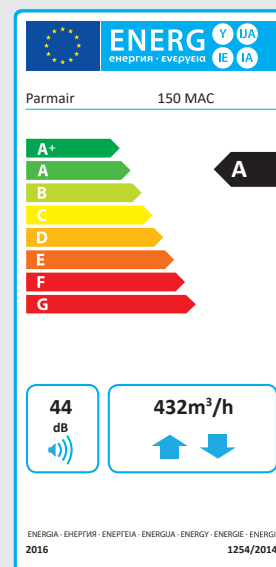
## ILMÄMÄÄRÄT 150 MAC



## KANAVAJÄRJESTYS



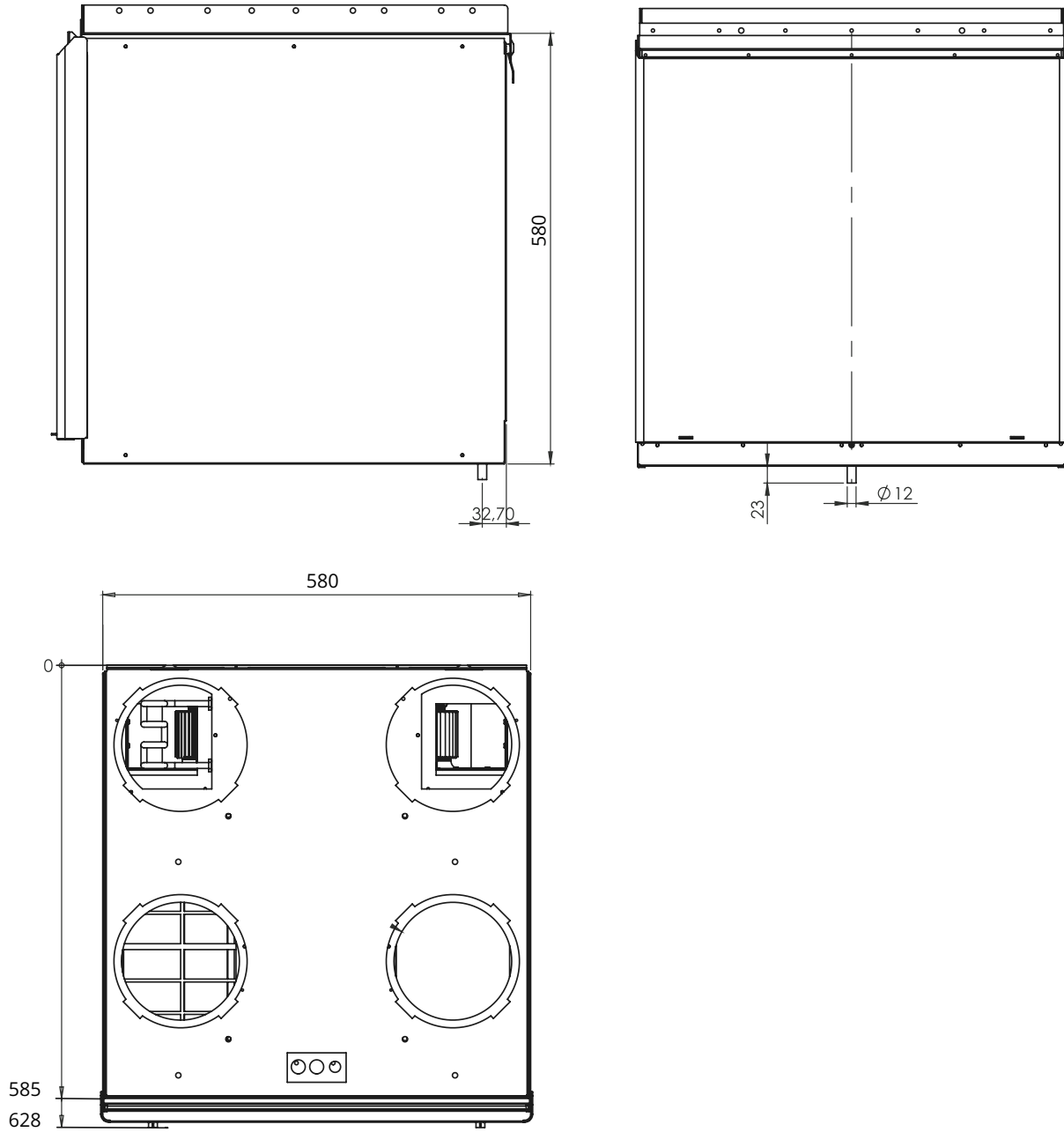
## ENERGIAMERKKI



## TEKNISET TIEDOT

Enimmäisasuinpinta-ala: 240 m<sup>2</sup>  
 Mitat: L 585, K 575, S 620 + ovi (mm)  
 Paino: 54 kg  
 Hyötysuhde: 86 %  
 Puhallinmoottorit: Portaaton EC 163 W  
 Maksimi ilmavirta (50 Pa): 143 l/s, 515 m<sup>3</sup>/h  
 Sulatuksen ohituslämmitys: 0-500 W  
 Jälkilämmitys: 0-1000 W  
 Liitântakanavat: Ø 4x 160 mm  
 Ohjaus: MAC-kosketusnäyttöohjain  
 Ohjausvaihtoehdot: EASY, Liesikupu  
 Suodattimet: Tulo G4 + F7, poisto G4

# MITTAKUVAT



## MAC-OHJAIN

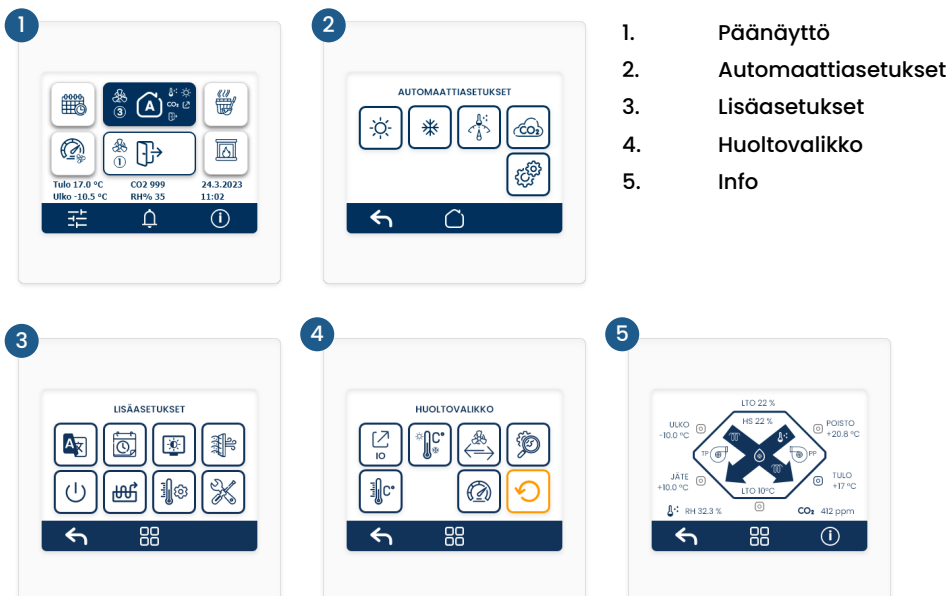


### TEKNISET TIEDOT

MALLI	Kosketusnäyttöohjain MAC
KÄYTTÖJÄNNITE	12-24 AC/DC
KÄYTTÖLÄMPÖTILA (°C)	0 – +50
MITAT (mm)	L85, K85, S35 (3,5")
NÄYTÖN TARKKUUS	320 x 240px
I/O-LIITÄNNÄT	Yhteensä 250
MODBUS-VÄYLÄNOPEUS	9 600 – 115 200 bps
ASENNUS	Kulmaan tai pystyyn
VIKKOKELLO	Kyllä
TAKKATOIMINTO	Kyllä
AUTOM. KOTONA/POISSA -TILA	Kyllä
AUTOM. KOSTEUSTEHOSTUS	Kyllä
AUTOM. CO2-TEHOSTUS	Kyllä
PARMAIR SMARTAIR™	Kyllä

- Kosketusnäyttöohjain kaikkiin Parmair MAC -ilmanvaihtokoneisiin
- Kaikki perustoiminnot helposti ja nopeasti yhden sivun kautta
- Voidaan kiinnittää kojerasiaan tai seinään pinta-asennuksena, mukana 15 m johto

Helppokäyttöisellä MAC-kosketusnäyttöohjaimella ohjaat yhdellä kosketuksella tärkeimpiä toimintoja, kuten kotona/poissa-, tehostus-, takka- ja saunatoiminto sekä koti- ja poissatilojen puhallintehot ja tuloilman lämpötilat.



## PARMAIR SMARTAIR™

Parmair MAC -sarjan ilmanvaihtolaitteisiin on sisäänrakennettu täysautomaattinen ja tarpeenmukainen ilmanvaihtojärjestelmä.

Parmair-ilmanvaihtokoneisiin sisäänrakennettu Parmair SmartAir™ mahdollistaa täysin automaattisen ja tarpeenmukaisen ilmanvaihdon. Järjestelmä toimii kuten valveutunut käyttäjä säätäisi jatkuvasti laitetta vuorokauden ympäri, mutta järjestelmä toimii täysin itsenäisesti tuoden huolettomuutta arkeen. Tarpeenmukaisen ilmanvaihdon avulla vaihdettavan ilman määrä on noin 20 prosenttia tavallista pienempi, joka vähentää koneen energiankulutusta vuositasolla jopa 700 wkWh.

Parmair SmartAir™ on ainutlaatuinen tarpeenmukainen ilmanvaihtojärjestelmä, joka ottaa huomioon kaikki vuoden ajat (kevät, kesä, syksy, talvi). Järjestelmä tunnistaa vuoden ajat automaattisesti keskimääräisten ulkolämpötilojen ja hetkellisten ulkolämpötilojen mukaan ja säätää laitteen toimintoja vuoden ajan tarpeen mukaisesti.



### HUOMAA

Voit hienosäätää kaikkia automaattiasetuksia MAC-säätimen avulla ja valita mitkä automaatiotoiminnot ovat käytössä.

SmartAir toimii myös liesikupu ja muiden ulkoisten ohjaimien kanssa.

## Markkinoiden älykkäin tarpeenmukainen ilmanvaihto



### Automaattinen kotona/ poissa toiminto

Järjestelmä osaa huomioida CO2-tason mukaan, ollaanko talossa paikalla ja säätää puhallinnopeudet ja tuloilman lämpötilat automaattisesti.



### Automaattinen CO2-tehostus

Toiminto huolehtii automaattisesti, ettei hiilidioksiditaso kohoa liian korkeaksi, jolloin huoneistossa on aina raikas ja terveellinen ilma.



### Automaattinen kosteudenpoisto

Järjestelmä aktivoi automaattisesti kosteustehostuksen esimerkiksi suihkua käytettäessä tai saunottaessa.



### Älykäs kesäviilennys

Kesällä järjestelmä pyrkii viilentämään asuntoa hyödyntämällä viileäntalteenottoa tai tuomalla esimerkiksi yöllä viileää raitista ilmaa LTO-kennon ohi.



### Energiaa säästävä talvitoiminto

Älykäs talvitoiminto laskee tarvittaessa laitteen tehoja automaattisesti kylmissä olosuhteissa, jolloin jälkilämmityksen tarvetta pienennetään ja energiaa ei tuhjata turhaan ulkoilman lämmittämiseen.



### Automaattinen mukavuuslämpö (kevät/syksy)

Keväällä ja syksyllä laite hyödyntää osittaista LTO-kennon ohitusta ja pitää tuloilman mukavan tasalämpöisenä, jolloin ei synny vedon tunnetta muttei tuloilma ole myöskään ahdistavan kuumaa.

## PARMAIR ADAPTER™

### Laitesovitin

Olemme kehittäneet lähes kaikkien vanhojen laitteiden kanavistoon suoraan sopivat mallisuoijatut Parmair Adapter™ -laitesovittimet.

### Ei hankalia ja kalliita kanavistomuutoksia

Laitesovittimen avulla ei tarvita hankalia ja kalliita kanavistomuutoksia. Koneen asennus laitesovittimella ei ole kompromissi vaan ratkaisu on toimiva, kompakti ja tyylikäs.

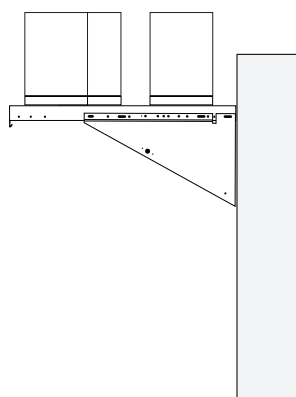
### Helppo asennus

Laitteen vaihto on helppoa: vanha kone pois seinästä, sovitin kiinni kana- viin ja seinään, uusi kone pika lukittuu sovittimeen. Laitesovittimet ovat vain 100–200 mm korkeita, joten uusi kone ei vie juurikaan enempää tilaa kuin vanha.

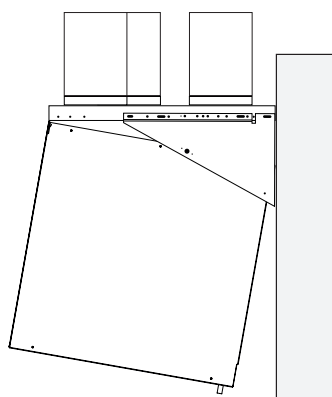
### Korvaa lähes kaikki vanhat laitteet

Sovittimia löytyy lähes kaikille vanhoille malleille ja merkeille. Löydät verkkosivuiltamme [parmair.com](http://parmair.com) suosituimmat korvattavat ilman-vaihto- koneet ja niille sopivat laitesovittimet. Jos nykyinen ilmanvaihtoko- neesi puuttuu alla olevasta listasta, niin ole hyvä ja ota meihin yhteyttä, niin tarkastamme sopivuuden.

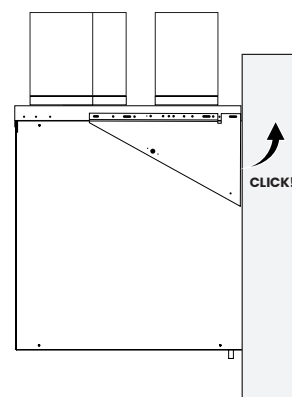
### Helppo ja nopea asennus laitesovittimella



**1. Aseta laitesovitin vanhaan kanavistoon ja kiinnitä seinään.**



**2. Nosta uusi kone roik- kumaan laitesovittimeen etureunasta.**



**3. Heilauta kone vaakata- soon, niin että se pika lukit- tuu laitesovittimeen.**



### HUOMAA

Lue lisää laitesovittimista kotisivuiltamme: [parmair.com/laitesovittimet/](http://parmair.com/laitesovittimet/)



## SÄÄSTÖÄ JA MUKAVUUTTA

### Parempi hyötysuhde

Vanhojen vastavirtakennolla varustettujen ilmanvaihtokoneiden hyötysuhde on noin 50 prosenttia kun taas uusien koneiden ristivastavirtakennosten koneiden hyötysuhde on yli 80 prosenttia.

### Puhaltimien pienempi sähkönkulutus

Uusien koneiden EC-tasavirtapuhaltimet kuluttavat sähköä alle puolet verrattuna vanhojen koneiden AC-vaihtovirtapuhaltimiin.

### Energiätehokkaammat sähkövastukset

Vanhojen koneiden sähkövastukset ovat ON/OFF-malliset kun taas uusien koneiden sähkövastukset säätävät portaattomasti ja lämmittävät vain tarpeen mukaan.

### Vaihtamalla säästöä

Parmairin uudet ilmanvaihtokoneet säästävät jopa yli 3 000 kWh/v energiaa verrattuna vain 15 vuotta vanhoihin laitteisiin ja tuovat satojen eurojen säästöt sähkölaskuun.

Katso tarkempi esimerkkilaskelma säästöstä, jonka uudella Parmair-ilmanvaihtokoneella ja tarpeenmukaisella ilmanvaihdolla voi saavuttaa. <https://parmaid.com/saastolaskelma/>



### HUOMAA

Paljonko voit säästää ilmanvaihtokoneen vaihtamisella?

Tutustu esimerkkilaskelmaan säästöstä, jonka uudella Parmair-ilmanvaihtokoneella ja tarpeenmukaisella ilmanvaihdolla voi saavuttaa.



## PUHTAASTI KOTIMAISTA SISÄILMAA

Parmair ilmanvaihto Oy on ilmanvaihtolaitteistoihin erikoistunut yhtiö, jolta löytyy asiantuntijuutta ja lukuisia alaa edistäneitä innovaatioita 40 vuoden ajalta.

Olemme hyödyntäneet vuosien kokemuksen poimien parhaat puolet laadukkaista ja tunnetuista Parmair- ja Sunair-laitteista yhdistäen ne uusimpaan innovatiiviseen tuotekehitykseen.

### Suomalaista työtä

Forssan tehtaalla valmistamamme Avain lipun arvoiset ilmanvaihtokoneemme ovat erittäin laadukkaita, hiljaisia ja energiatehokkaita. Parmair ilmanvaihtolaitteet on tehty toimimaan Suomen ankarissa olosuhteissa kaikissa ulkolämpötiloissa luotettavasti ja pitkäikäisesti.

Toiminnan tarkoituksena on olla vakaavarainen yritys, joka kasvaa hallitusti, ekologisesti kestävästi ja määrätietoisesti markkinatilannetta myötäillen.

Haluamme olla rakentamassa Suomalaista yhteiskuntaa työllistämällä henkilöstöä Suomessa ja maksamalla veromme Suomeen. Työntekijöidemme hyvinvointi ja asiakastyytyväisyys ovat meille tärkeitä. Olemme luotettava ja vakavarainen kumppani.

### Täydellinen sisäilma energiaa säästäen

Haluamme olla edistyksellisistä, varmatoimisista ja helppokäyttöisistä laitteista sekä kestävästä kehityksestä ja hyvästä asiakaspalvelusta tunnettu kotimainen valmistaja.

Visiomme on, että Parmair-ilmanlaatu järjestelmät huolehtivat täysin automaattisesti ja tarpeen mukaisesti ilmanvaihdosta, sopivasta sisäilman lämpötilasta ja puhtaasta sisäilmasta.



**SUOMALAINEN  
TYÖ ON  
ARVOVALINTA**



Avainlippu on merkki suomalaisesta työstä



# **Be Smart. Play Smart.**





[www.parmair.com](http://www.parmair.com)