



Puhdasta kotimaista ilmaa.



PARMAIR

105 MAC SLIM

Parmair Ilmanvaihto Oy

029 170 0391

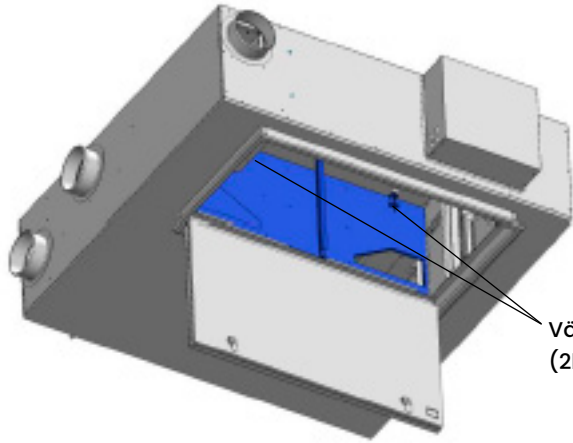
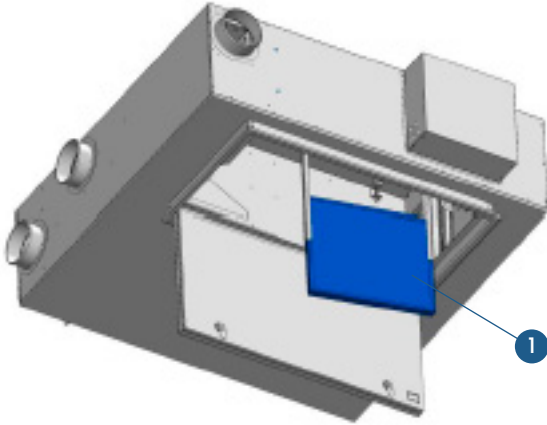
myynti@parmair.com

www.parmair.com

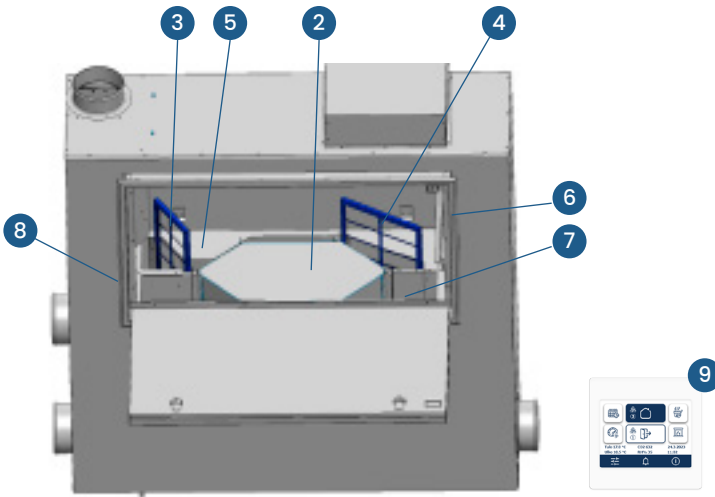
SISÄLLYSLUETTELO

| | |
|--------------------------------|----|
| PARMAIR 105 SLIM PÄÄOSAT | 3 |
| TEKNISET TIEDOT | 4 |
| MITTAKUVA | 5 |
| PARMAIR SMARTAIR | 6 |
| MAC-OHJAIN | 7 |
| PARMAIR eMAC -ETÄOHJAUS | 8 |
| SÄÄSTÖÄ JA MUKAVUUTTA | 9 |
| PUHTAASTI KOTIMAISTA SISÄILMAA | 10 |

PARMAIR 105 SLIM PÄÄOSAT



Väliseinän kiinnityssalpa
(2kpl)



1. Tuloilman hienosuodatin F7
2. Lämmöntalteenottokenno (LTO)
3. Tuloilman karkeasuodatin G4
4. Poistoilman karkeasuodatin G4
5. Kennon ohituspelti (moottorihjattu)
6. Tuloilmapuhallin
7. Jälkilämmitysvastus
8. Poistopuhallin (ruuveilla avattavan kannen alla)
9. MAC-kosketusnäyttöohjain



HUOMAA

Lue lisää PARMAIR 105 laitteesta sivuillamme.

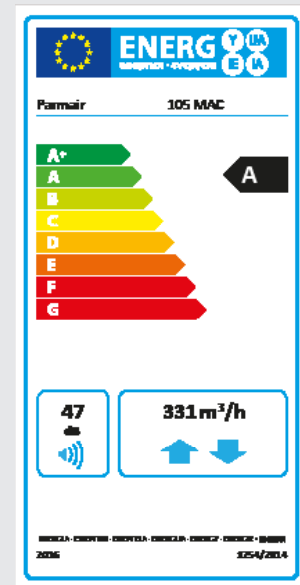


TÄRKEÄÄ

Laitteen huoltoluukku aukeaa avaimella. Tue luukkuu hyvin avattaessa.



ENERGIAMERKKI



TEKNISET TIEDOT



- Ratkaisee kylpyhuoneen tilaongelman täydellisesti
- Korkeus vain 285 mm, sopii alaslaskutilaan ja ei vie pinta-alaa asunnosta lainkaan
- Helppo integroida pesuhuonemoduuliin valmiiksi jo talotehtaalla
- Lähes äänetön, integroidut äänenvaimentimet
- Kaikki huollot ilman työkaluja
- Tuotteelle on myönnetty patentti

Parmair MAC SLIM 105 on patentoitu kotimainen vain 285 mm korkea ilmanvaihtokone, joka ratkaisee kylpyhuoneen tilaongelman täydellisesti! Laite on suunniteltu sijoitettavaksi esimerkiksi pesuhuoneen alaslaskettuun kattoon, jolloin siitä on näkyvissä vain huoltoluukku ja laite ei vie pinta-alaa asunnosta lainkaan. Parmair MAC 105 SLIM voidaan integroida pesuhuonemoduuliin valmiiksi jo talotehtaalla.

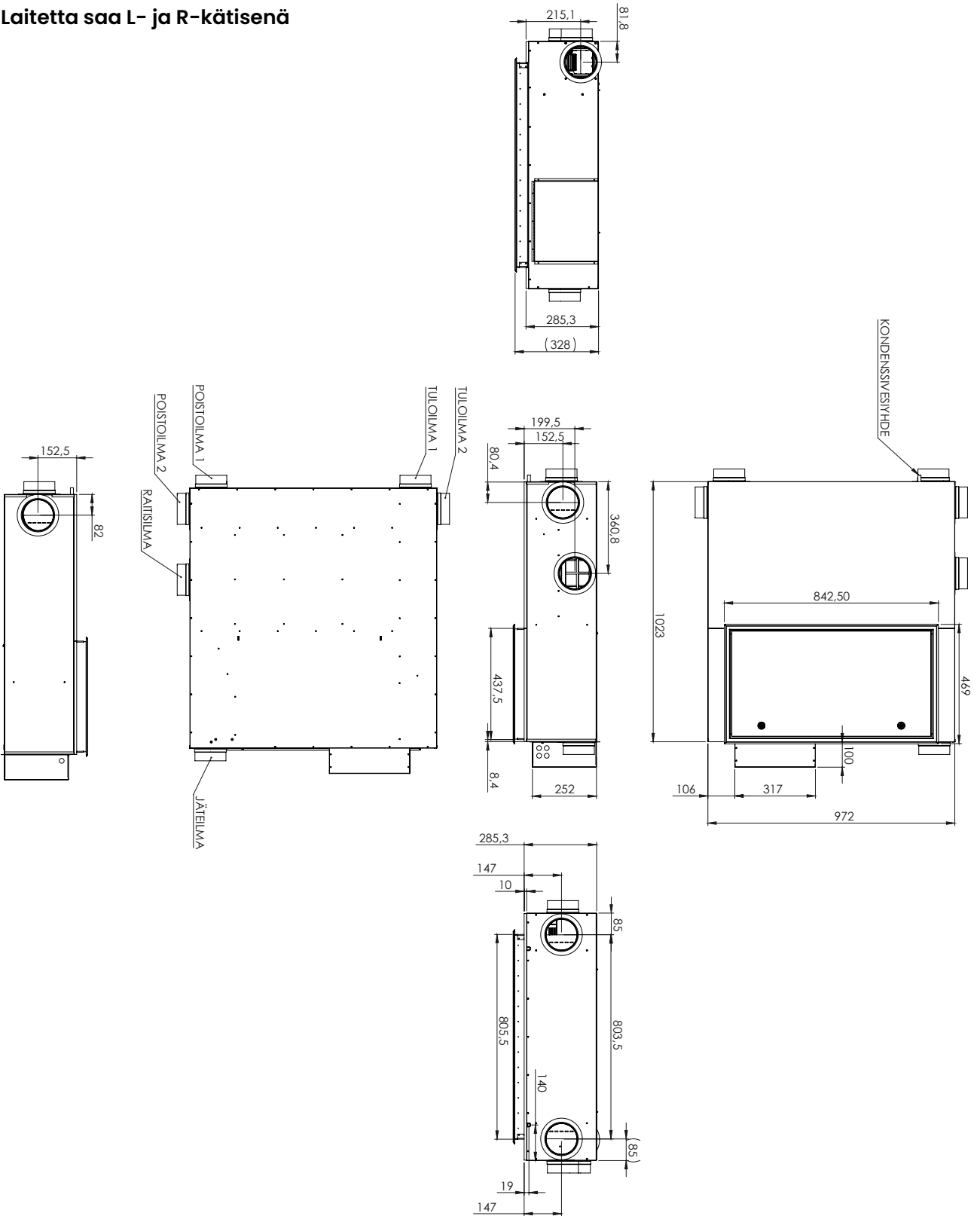
Laitteen kompakti koko ja moduulirakenne tekee sen asentamisesta helppoa ja säästää merkittävästi asennuskustannuksissa. Parmair MAC 105 SLIM on varustettu tehdasasenteisilla äänenvaimentimilla, tehokkaasti kosteutta poistavalla ja lämpöä talteenottavalla "venytetyllä" ristivastavirtakennolla sekä energiatehokkailta portaattomasti säädettävillä EC-puhaltimilla. Kaikki huollot voidaan tehdä ilman työkaluja huoltoluukun kautta. Suodattimien vaihto, kennon pesu ja puhaltimien vaihto on helppoa ja nopeaa.

TEKNISET TIEDOT

Enimmäisasuinpinta-ala: 150 m²
 Energiatehokkuusluokka: A
 Mitat: L 1023, K285, S972 (mm)
 Paino: 40 kg
 Hyötysuhde: 86 %
 Puhallinmoottorit: Portaaton EC 118 W
 Maksimi ilmavirta (50 Pa): 105 l/s, 378 m³/h
 Jälkilämmitys: 0-1500 W
 Liitäntäkanavat: 6 x Ø 125
 Integroidut äänenvaimentimet: Tulo- ja poistokanavassa
 Ohjaus: MAC-kosketusnäyttöohjain, Modbus
 Ohjausvaihtoehdot: EASY, Liesikupu
 Suodattimet: Tulo G4 + F7, poisto G4

MITTAKUVA

Laitetta saa L- ja R-kätisenä



PARMAIR SMARTAIR™

Parmair MAC -sarjan ilmanvaihtolaitteisiin on sisäänrakennettu täysautomaattinen ja tarpeenmukainen ilmanvaihtojärjestelmä.

Parmair-ilmanvaihtokoneisiin sisäänrakennettu Parmair SmartAir™ mahdollistaa täysin automaattisen ja tarpeenmukaisen ilmanvaihdon. Järjestelmä toimii kuten valveutunut käyttäjä säätäisi jatkuvasti laitetta vuorokauden ympäri, mutta järjestelmä toimii täysin itsenäisesti tuoden huolettomuutta arkeen. Tarpeenmukaisen ilmanvaihdon avulla vaihdettavan ilman määrä on noin 20 prosenttia tavallista pienempi, joka vähentää koneen energiankulutusta vuositasolla jopa 700 wkWh.

Parmair SmartAir™ on ainutlaatuinen tarpeenmukainen ilmanvaihtojärjestelmä, joka ottaa huomioon kaikki vuoden ajat (kevät, kesä, syksy, talvi). Järjestelmä tunnistaa vuoden ajat automaattisesti keskimääräisten ulkolämpötilojen ja hetkellisten ulkolämpötilojen mukaan ja säätää laitteen toimintoja vuoden ajan tarpeen mukaisesti.



HUOMAA

Voit hienosäätää kaikkia automaattiasetuksia MAC-säätimen avulla ja valita mitkä automaatiotoiminnot ovat käytössä.

SmartAir toimii myös liesikupu ja muiden ulkoisten ohjaimien kanssa.

Markkinoiden älykkäin tarpeenmukainen ilmanvaihto



Automaattinen kotona/ poissa toiminto

Järjestelmä osaa huomioida CO₂-tason mukaan, ollaanko talossa paikalla ja säätää puhallinnopeudet ja tuloilman lämpötilat automaattisesti.



Automaattinen CO₂-tehostus

Toiminto huolehtii automaattisesti, ettei hiilidioksiditaso kohoa liian korkeaksi, jolloin huoneistossa on aina raikas ja terveellinen ilma.



Automaattinen kosteudenpoisto

Järjestelmä aktivoi automaattisesti kosteustehostuksen esimerkiksi suihkua käytettäessä tai saunottaessa.



Älykäs kesäviilennys

Kesällä järjestelmä pyrkii viilentämään asuntoa hyödyntämällä viileäntalteenottoa tai tuomalla esimerkiksi yöllä viileää raitista ilmaa LTO-kennon ohi.



Energiaa säästävä talvitoiminto

Älykäs talvitoiminto laskee tarvittaessa laitteen tehoja automaattisesti kylmissä olosuhteissa, jolloin jälkilämmityksen tarvetta pienennetään ja energiaa ei tuhlata turhaan ulkoilman lämmittämiseen.



Automaattinen mukavuuslämpö (kevät/syksy)

Keväällä ja syksyllä laite hyödyntää osittaista LTO-kennon ohitusta ja pitää tuloilman mukavan tasalämpöisenä, jolloin ei synny vedon tunnetta muttei tuloilma ole myöskään ahdistavan kuumaa.

MAC-OHJAIN

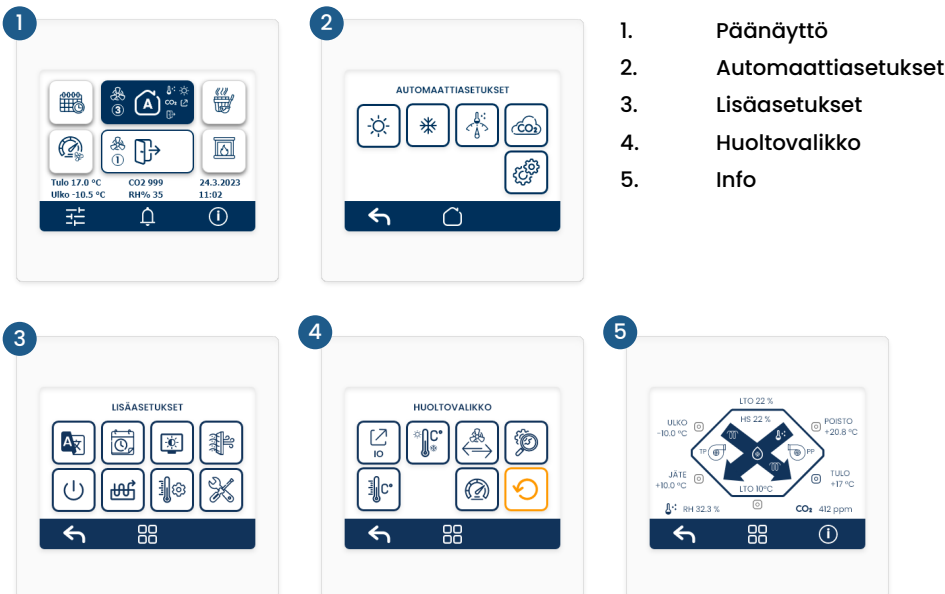


TEKNISET TIEDOT

| | |
|----------------------------|--------------------------|
| MALLI | Kosketusnäyttöohjain MAC |
| KÄYTTÖJÄNNITE | 12-24 AC/DC |
| KÄYTTÖLÄMPÖTILA (°C) | 0 – +50 |
| MITAT (mm) | L85, K85, S35 (3,5") |
| NÄYTÖN TARKKUUS | 320 x 240px |
| I/O-LIITÄNNÄT | Yhteensä 250 |
| MODBUS-VÄYLÄNOPEUS | 9 600 – 115 200 bps |
| ASENNUS | Kulmaan tai pystyyn |
| VIKKOKELLO | Kyllä |
| TAKKATOIMINTO | Kyllä |
| AUTOM. KOTONA/POISSA -TILA | Kyllä |
| AUTOM. KOSTEUSTEHOSTUS | Kyllä |
| AUTOM. CO2-TEHOSTUS | Kyllä |
| PARMAIR SMARTAIR™ | Kyllä |

- Kosketusnäyttöohjain kaikkiin Parmair MAC -ilmanvaihtokoneisiin
- Kaikki perustoiminnot helposti ja nopeasti yhden sivun kautta
- Voidaan kiinnittää kojerasiaan tai seinään pinta-asennuksena, mukana 15 m johto

Helppokäyttöisellä MAC-kosketusnäyttöohjaimella ohjaat yhdellä kosketuksella tärkeimpiä toimintoja, kuten kotona/poissa-, tehostus-, takka- ja saunatoiminto sekä koti- ja poissatilojen puhallintehot ja tuloilman lämpötilat.



PARMAIR eMAC -ETÄOHJAUS

Parmair SmartAir™ -ominaisuudella varustettuihin Parmair-ilmanvaihtolaitteisiin voidaan lisävarusteena liittää ilmanvaihtokoneen Parmair eMAC -etäohjausjärjestelmä.

Etäkäyttömahdollisuus tarjoaa käyttäjälle mahdollisuuden tarkkailla ilmanvaihtokoneen toimintaa ja ohjata kaikkia sen toimintoja älypuhelimella (Android tai iOS) tai tietokoneen avulla verkon kautta.

Parmair eMAC -etäohjausjärjestelmä tekee ilmanvaihtolaitteen hallinnasta entistä helpompaa ja kätevämpää käyttäjille, jotka voivat seurata ja säätää ilmanvaihtoa mistä tahansa verkkoyhteyden avulla.

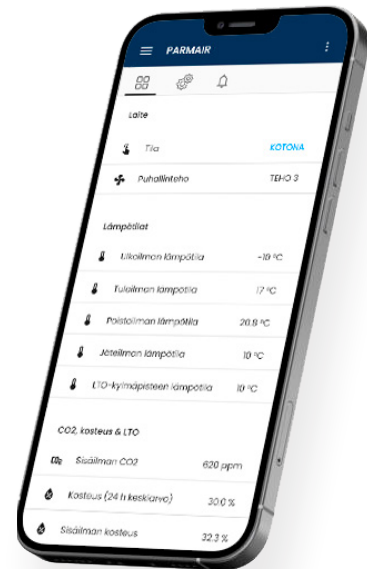


Parmair eMAC -etäohjaus voidaan toteuttaa kolmella eri tavalla:

1. Ethernet-kaapelin kautta Internet-verkkoon liittämällä: Voit yhdistää Parmair ilmanvaihtokoneen suoraan Internet-verkkoon käyttäen Ethernet-kaapelia.

2. Langattomasti WiFi-verkonlaajentimen avulla: Toinen vaihtoehto on liittää ilmanvaihtokone langattomasti WiFi-verkkoon käyttäen WiFi-verkonlaajenninta. Tämä antaa joustavuutta laitteen sijoittelussa.

3. Mobiiliverkkoon 4G/5G USB-mokkulan avulla: Kolmas vaihtoehto on kytkeä ilmanvaihtokone mobiiliverkkoon 4G tai 5G USB-mokkulan avulla, mikä mahdollistaa etäohjauksen myös silloin, kun kiinteä Internet-yhteys ei ole saatavilla.



SÄÄSTÖÄ JA MUKAVUUTTA

Parempi hyötysuhde

Vanhojen vastavirtakennolla varustettujen ilmanvaihtokoneiden hyötysuhde on noin 50 prosenttia kun taas uusien koneiden ristivastavirtakennosten koneiden hyötysuhde on yli 80 prosenttia.

Puhaltimien pienempi sähkönkulutus

Uusien koneiden EC-tasavirtapuhaltimet kuluttavat sähköä alle puolet verrattuna vanhojen koneiden AC-vaihtovirtapuhaltimiin.

Energiätehokkaammat sähkövastukset

Vanhojen koneiden sähkövastukset ovat ON/OFF-malliset kun taas uusien koneiden sähkövastukset säätävät portaattomasti ja lämmittävät vain tarpeen mukaan.

Vaihtamalla säästöä

Parmairin uudet ilmanvaihtokoneet säästävät jopa yli 3 000 kWh/v energiaa verrattuna vain 15 vuotta vanhoihin laitteisiin ja tuovat satojen eurojen säästöt sähkölaskuun.

Katso tarkempi esimerkkilaskelma säästöstä, jonka uudella Parmair-ilmanvaihtokoneella ja tarpeenmukaisella ilmanvaihdolla voi saavuttaa. <https://parmaid.com/saastolaskelma/>



HUOMAA

Paljonko voit säästää ilmanvaihtokoneen vaihtamisella?

Tutustu esimerkkilaskelmaan säästöstä, jonka uudella Parmair-ilmanvaihtokoneella ja tarpeenmukaisella ilmanvaihdolla voi saavuttaa.



PUHTAASTI KOTIMAISTA SISÄILMAA

Parmair ilmanvaihto Oy on ilmanvaihtolaitteistoihin erikoistunut yhtiö, jolta löytyy asiantuntijuutta ja lukuisia alaa edistäneitä innovaatioita 40 vuoden ajalta.

Olemme hyödyntäneet vuosien kokemuksen poimien parhaat puolet laadukkaista ja tunnetuista Parmair- ja Sunair-laitteista yhdistäen ne uusimpaan innovatiiviseen tuotekehitykseen.



Suomalaista työtä

Forssan tehtaalla valmistamamme Avain lipun arvoiset ilmanvaihtokoneemme ovat erittäin laadukkaita, hiljaisia ja energiatehokkaita. Parmair ilmanvaihtolaitteet on tehty toimimaan Suomen ankarissa olosuhteissa kaikissa ulkolämpötiloissa luotettavasti ja pitkäikäisesti.

Toiminnan tarkoituksena on olla vakaavarainen yritys, joka kasvaa hallitusti, ekologisesti kestävästi ja määrätietoisesti markkinatilannetta myötäillen.

Haluamme olla rakentamassa Suomalaista yhteiskuntaa työllistämällä henkilöstöä Suomessa ja maksamalla veromme Suomeen. Työntekijöidemme hyvinvointi ja asiakastyytyväisyys ovat meille tärkeitä. Olemme luotettava ja vakavarainen kumppani.

Täydellinen sisäilma energiaa säästäen

Haluamme olla edistyksellisistä, varmatoimisista ja helppokäyttöisistä laitteista sekä kestävästä kehityksestä ja hyvästä asiakaspalvelusta tunnettu kotimainen valmistaja.

Visiomme on, että Parmair-ilmanlaatu järjestelmät huolehtivat täysin automaattisesti ja tarpeen mukaisesti ilmanvaihdosta, sopivasta sisäilman lämpötilasta ja puhtaasta sisäilmasta.





Be Smart. Play Smart.





www.parmair.com