



Puhdasta kotimaista ilmaa.



PARMAIR

80 CH

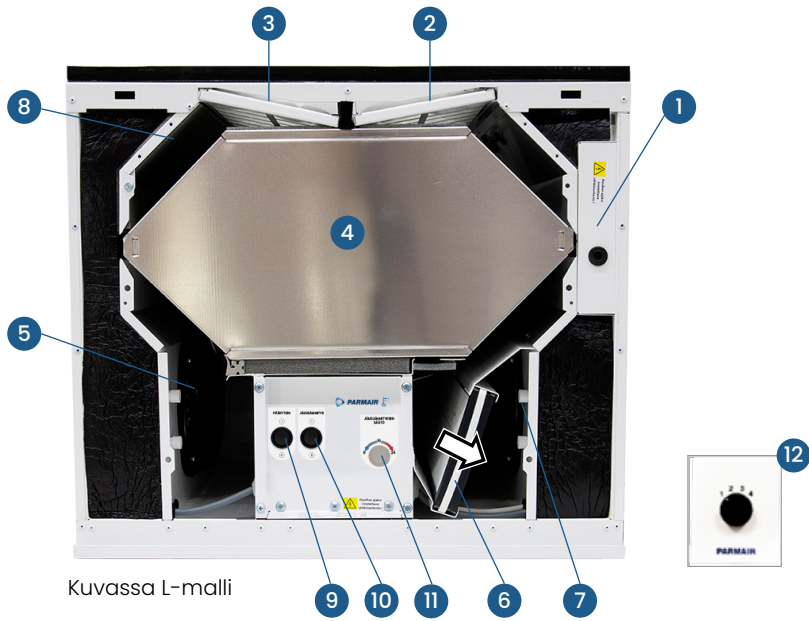
Parmair Ilmanvaihto Oy

029 170 0391

myynti@parmair.com

www.parmair.com

PARMAIR 80 CH PÄÄOSAT



HUOMAA

Lue lisää PARMAIR 80 CH laitteesta sivuillamme.



Monipuolinen muokattava kanavaliityntälevy mahdollistaa laitteen liittämisen erilaisiin kanavistoihin. Parmair 80 sopii suoraan esimerkiksi Parmair EX -sarjan koneiden tilalle.

Erittäin helppo asentaa ja laite mahtuu myös 60cm kaapin sisään.

1. Jälkilämmitysvastus
2. Ulkoilman karkeasuodatin
3. Poistoilman karkeasuodatin
4. Lämmöntalteenottokenno (LTO)
5. Poistopuhallin
6. Tuloilman hienosuodatin
7. Tulopuhallin
8. Kennon ohituspelti (moottoriohjattu)
9. Pääkytkin ON / OFF
10. Jälkilämmitys ON / OFF
11. Jälkilämmityksen säätö
12. PO-ohjain (EASY)

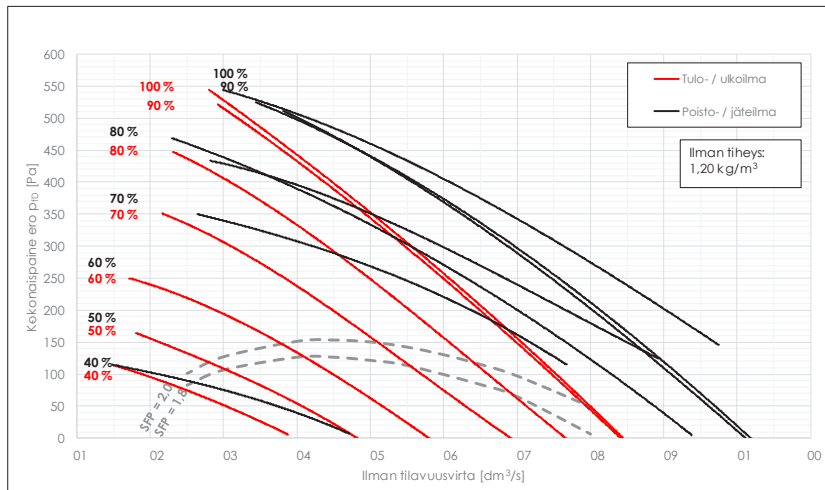


TÄRKEÄÄ

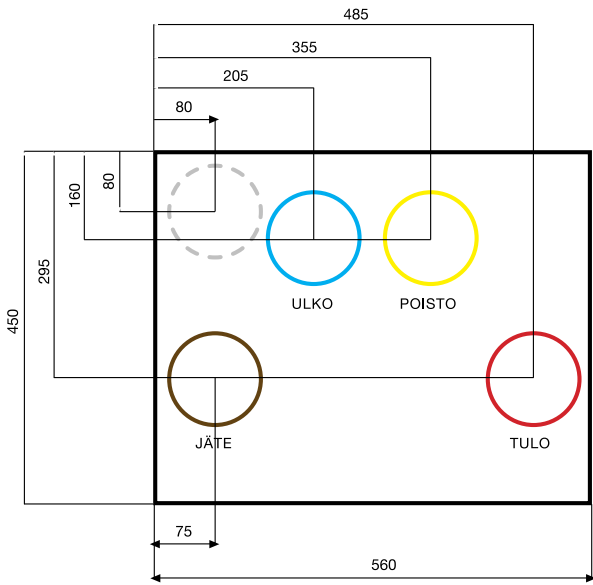
Ohessa olevassa laitteen pääosat-kuvassa on merkattu nuolella hienosuodattimen asennussuunta.



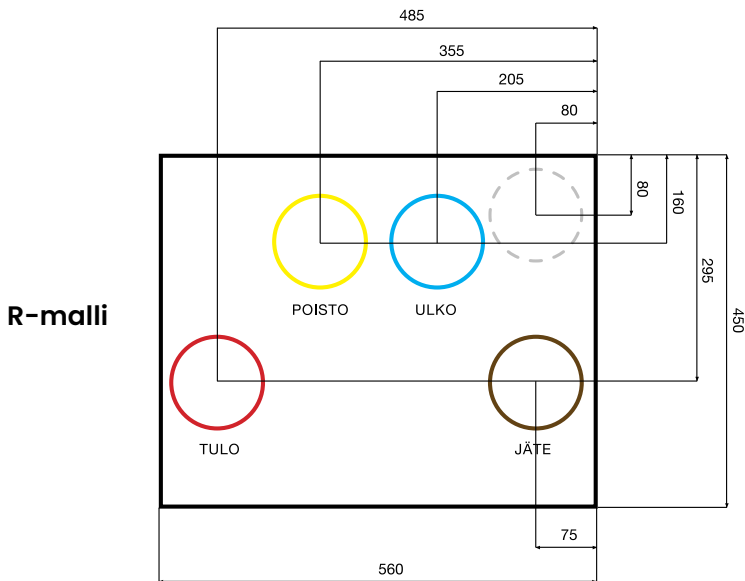
ILMÄMÄÄRÄT 80 MAC



KANAVAJÄRJESTYS



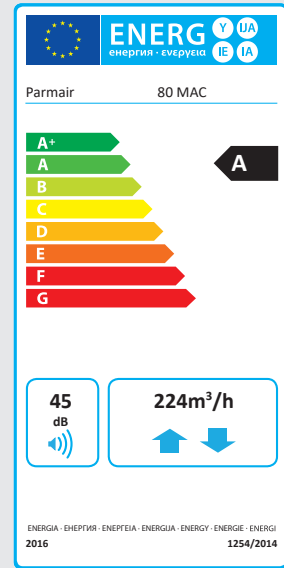
L-malli



R-malli



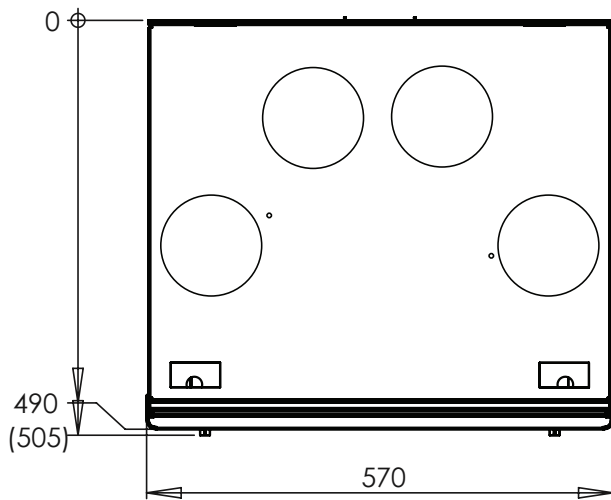
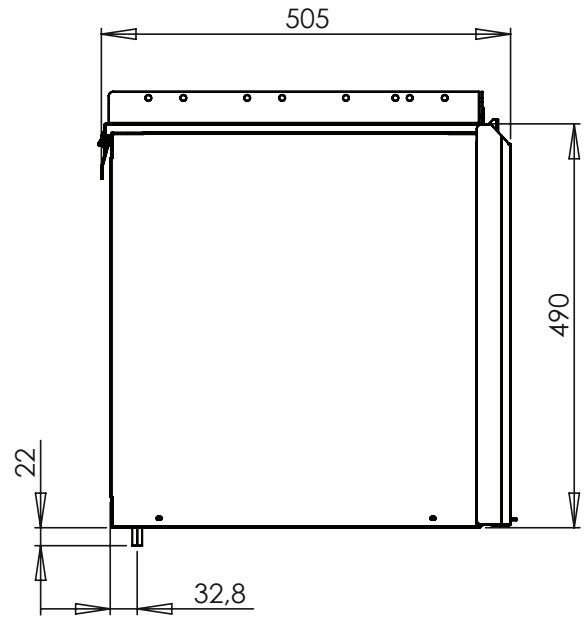
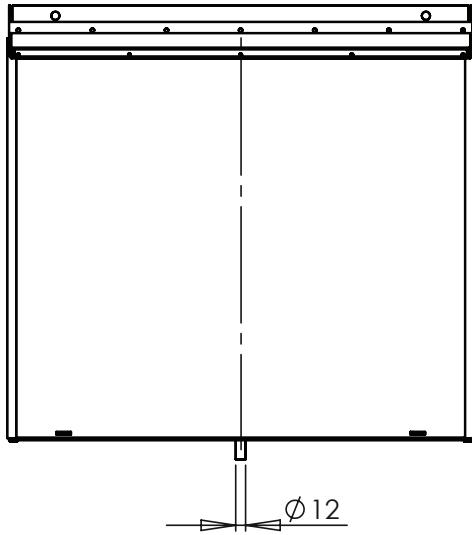
ENERGIAMERKKI



TEKNISET TIEDOT

- Enimmäisasuinpinta-ala: 130 m²
- Mitat: L 560, K 480, S450 (mm)
- Paino: 36 kg
- Hyötysuhde: 83 %
- Puhallinmoottorit: Portaaton EC 83 W
- Maksimi ilmavirta (50 Pa): 97 l/s, 335 m³/h
- Jälkilämmitys: 0–1000 W
- Liitäntäkanavat: Ø 125 tai 160 mm
- Ohjausvaihtoehdot: EASY, Liesikupu
- Suodattimet: Tulo G4 + F7, poisto G4

MITTAKUVAT



LAITTEEN OHJAUS

Parmair CH -mallisen ilmanvaihtokoneen ohjaus liesikuvulta, EASY-säätimeltä tai joltain muulta erillisäätimeltä. Toimitus ei sisällä ohjainta.

EASY-säädin

Helppoäyttöisellä EASY-säätimellä voidaan ohjata ilmanvaihtokoneen EC-puhaltimia 0-10V portaittain 1-4.

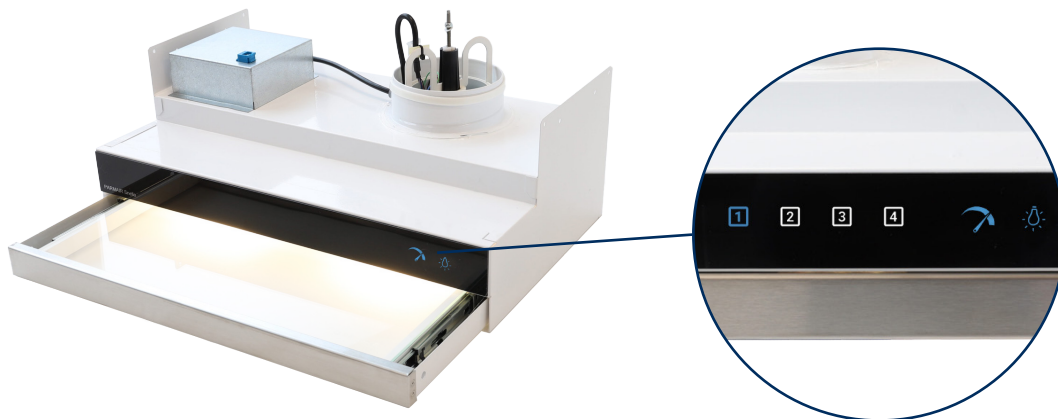


HUOMAA

EASY-säätimen nupin takana on viisi trimmeriä, joista voi tehdä tarvittaessa puhaltimien tehoon vaikuttavia muutoksia.

Liesikupuhjaus

Parmair Snello PT -mallilla voidaan ohjata ilmanvaihtokoneen EC-puhaltimia 0-10V helposti portaittain 1-4. Liesikupu on varustettu ajastetulla ja moottoroidulla KSO-125 -venttiilillä, joka toimii myös palonrajoittimena.



PARMAIR SMARTAIR™

Parmair MAC -sarjan ilmanvaihtolaitteisiin on sisäänrakennettu täysautomaattinen ja tarpeenmukainen ilmanvaihtojärjestelmä.

Parmair-ilmanvaihtokoneisiin sisäänrakennettu Parmair SmartAir™ mahdollistaa täysin automaattisen ja tarpeenmukaisen ilmanvaihdon. Järjestelmä toimii kuten valveutunut käyttäjä säätäisi jatkuvasti laitetta vuorokauden ympäri, mutta järjestelmä toimii täysin itsenäisesti tuoden huolettomuutta arkeen. Tarpeenmukaisen ilmanvaihdon avulla vaihdettavan ilman määrä on noin 20 prosenttia tavallista pienempi, joka vähentää koneen energiankulutusta vuositasolla jopa 700 wkWh.

Parmair SmartAir™ on ainutlaatuinen tarpeenmukainen ilmanvaihtojärjestelmä, joka ottaa huomioon kaikki vuoden ajat (kevät, kesä, syys, talvi). Järjestelmä tunnistaa vuoden ajat automaattisesti keskimääräisten ulkolämpötilojen ja hetkellisten ulkolämpötilojen mukaan ja säätää laitteen toimintoja vuoden ajan tarpeen mukaisesti.



HUOMAA

Voit hienosäätää kaikkia automaattiasetuksia MAC-säätimen avulla ja valita mitkä automaatiotoiminnot ovat käytössä.

SmartAir toimii myös liesikupu ja muiden ulkoisten ohjaimien kanssa.

Markkinoiden älykkäin tarpeenmukainen ilmanvaihto



Automaattinen kotona/ poissa toiminto

Järjestelmä osaa huomioida CO₂-tason mukaan, ollaanko talossa paikalla ja säätää puhallinnopeudet ja tuloilman lämpötilat automaattisesti.



Automaattinen CO₂-tehostus

Toiminto huolehtii automaattisesti, ettei hiilidioksiditaso kohoa liian korkeaksi, jolloin huoneistossa on aina raikas ja terveellinen ilma.



Automaattinen kosteudenpoisto

Järjestelmä aktivoi automaattisesti kosteustehostuksen esimerkiksi suihkua käytettäessä tai saunottaessa.



Älykäs kesäviilennys

Kesällä järjestelmä pyrkii viilentämään asuntoa hyödyntämällä viileäntalteenottoa tai tuomalla esimerkiksi yöllä viileää raitista ilmaa LTO-kennon ohi.



Energiaa säästävä talvitoiminto

Älykäs talvitoiminto laskee tarvittaessa laitteen tehoja automaattisesti kylmissä olosuhteissa, jolloin jälkilämmityksen tarvetta pienennetään ja energiaa ei tuhjata turhaan ulkoilman lämmittämiseen.



Automaattinen mukavuuslämpö (kevät/syys)

Keväällä ja syksyllä laite hyödyntää osittaista LTO-kennon ohitusta ja pitää tuloilman mukavan tasalämpöisenä, jolloin ei synny vedon tunnetta muttei tuloilma ole myöskään ahdistavan kuumaa.

LAITESOVITTIMET

Parmair Adapter™

Olemme kehittäneet lähes kaikkien vanhojen laitteiden kanavistoon suoraan sopivat laitesovittimet, jolloin ei tarvita hankalia ja kalliita kanavistomuutoksia. Koneen asennus laitesovittimella ei ole kompromissi vaan ratkaisu on toimiva, kompakti ja tyylikäs. Parmair 100 MAC -laitteen korkeus on vanhaan kanavistoon sopivan sovittimen kanssa vain 550-630 mm.

Parmair 100 MAC on erinomainen vaihtoehto korvaamaan esimerkiksi vanhat Parmair Ex, Kx ja Eximus sekä Vallox MUH ilmava 100 ilmanvaihtokoneet laitesovittimella suoraan vanhaan kanavistoon.

Löydät verkkosivuiltamme parmair.com suosituimmat korvattavat ilmanvaihtokoneet ja niille sopivat laitesovittimet. Jos nykyinen ilmanvaihtokoneesi puuttuu alla olevasta listasta, niin ole hyvä ja ota meihin yhteyttä, niin tarkastamme sopivuuden.

Helppo asennus

Laitteen vaihto on helppoa: vanha kone pois seinästä, sovitin kiinni kanaaviin ja seinään, uusi kone pika lukittuu sovittimeen. Laitesovittimet ovat vain 100-200 mm korkeita, joten uusi kone ei vie juurikaan enempää tilaa kuin vanha.

Ei hankalia ja kalliita kanavistomuutoksia

Laitesovittimen avulla ei tarvita hankalia ja kalliita kanavistomuutoksia. Koneen asennus laitesovittimella ei ole kompromissi vaan ratkaisu on toimiva, kompakti ja tyylikäs.

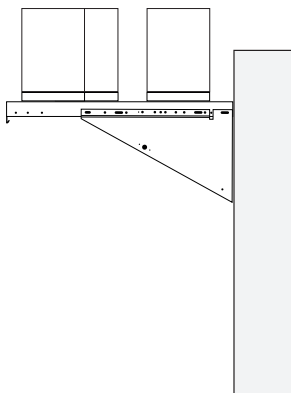


HUOMAA

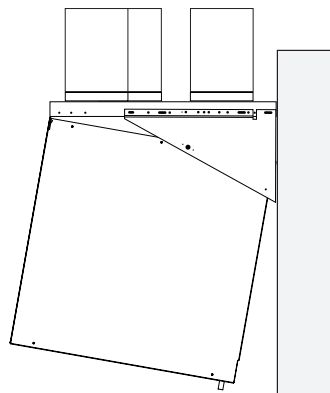
Lue lisää laitesovittimista kotisivuiltamme: parmair.com/laitesovittimet/



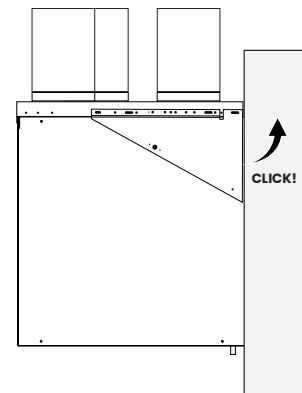
Helppo ja nopea asennus laitesovittimella



1. Aseta laitesovitin vanhaan kanavistoon ja kiinnitä seinään.



2. Nosta uusi kone roikkumaan laitesovittimeen etureunasta.



3. Heilauta kone vaakatasoon, niin että se pika lukittuu laitesovittimeen.



Be Smart. Play Smart.

