



Puhdasta kotimaista ilmaa.



PARMAIR

105 CH

Parmair Ilmanvaihto Oy

029 170 0391

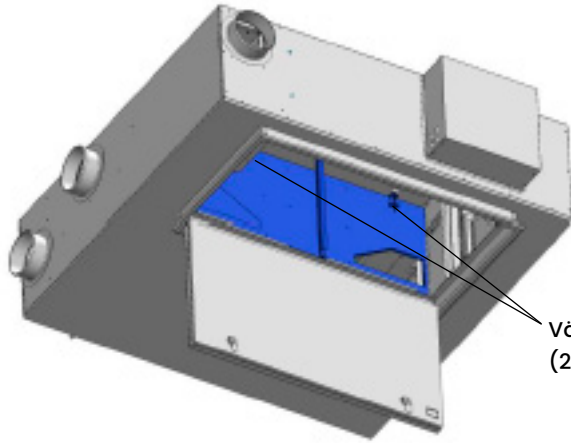
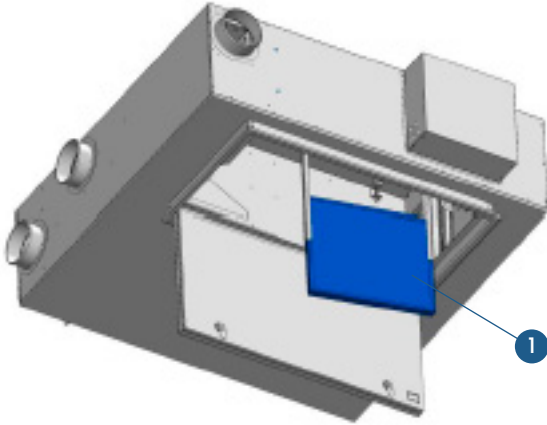
myynti@parmair.com

www.parmair.com

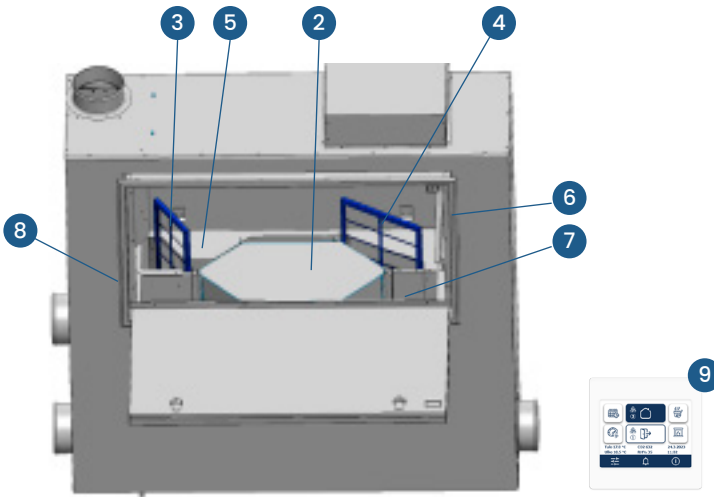
SISÄLLYSLUETTELO

PARMAIR 105 PÄÄOSAT	3
TEKNISET TIEDOT	4
MITTAKUVA	5
PARMAIR SMARTAIR	6
LAITTEEN OHJAUS	7
PARMAIR eMAC -ETÄOHJAUS	8
SÄÄSTÖÄ JA MUKAVUUTTA	9
PUHTAASTI KOTIMAISTA SISÄILMAA	10

PARMAIR 105 PÄÄOSAT



Väliseinän kiinnityssalpa
(2kpl)



1. Tuloilman hienosuodatin F7
2. Lämmöntalteenottokenno (LTO)
3. Tuloilman karkeasuodatin G4
4. Poistoilman karkeasuodatin G4
5. Kennon ohituspelti (moottorihjattu)
6. Tuloilmapuhallin
7. Jälkilämmitysvastus
8. Poistopuhallin (ruuveilla avattavan kannen alla)
9. MAC-kosketusnäyttöohjain



HUOMAA

Lue lisää PARMAIR 105 laitteesta sivuillamme.

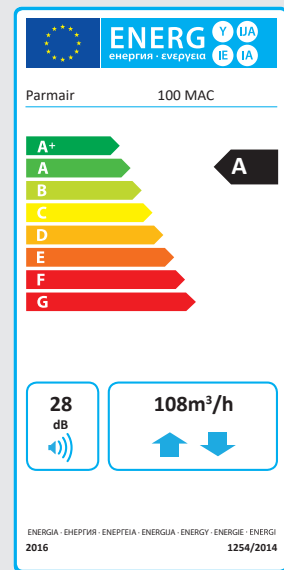


TÄRKEÄÄ

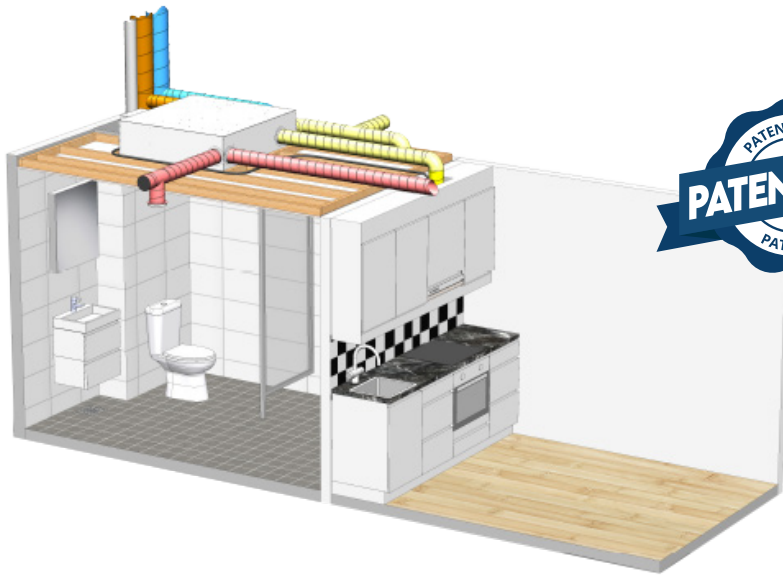
Laitteen huoltoluukku aukeaa avaimella. Tue luukkuu hyvin avattaessa.



ENERGIAMERKKI



TEKNISET TIEDOT



Ilmanvaihtomoduli

Parmair MAC 105 voidaan integroida pesuhuonemoduuliin valmiiksi jo talotehtaalla. Laite on itsessään valmis ilmanvaihtokonemoduuli, joka sisältää muun muassa äänenvaimentimet ja tekee sen asentamisesta helppoa säästäten merkittävästi talotehtaan tuotantokustannuksissa.

Energiatehokas ristivastavirtakenno

Laitteessa on energiatehokas "venytetty" ristivastavirtakenno lämmöntalteenotolla, joka poistaa kosteutta tehokkaasti poistoilman ja kondenssiveden kautta. Ristivastavirtakennolaitteen kosteudenpoistokyky on omaa luokkaansa verrattuna pyöriväkennoisiin laitteisiin, jotka palauttavat merkittävän osan kosteudesta takaisin sisätiloihin ja ilmanvaihtokanaviin, jolloin kosteus saattaa tiivistyä aiheuttaen kosteusvaurioita. Laitteen integroitu kosteusanturi säätää laitteen tehoa automaattisesti poistoilman kosteuden mukaan.

Helppo huolto

Kaikki huollot voidaan tehdä ilman työkaluja huoltoluukun kautta. Suodattimien vaihto, kennon pesu ja puhaltimien vaihto on helppoa ja nopeaa.

Älykäs automatiikka

Kesäaikana jäähdytyksen talteenottoautomatiikka hyödyntää viilennettyä sisäilmaa päivällä ja sekä optimoi tuloilman viileyden yöaikaan. Poistoilma kanavaan integroidun kosteussensorin avulla poistoilman kosteuden mukaisesti säätyvä tehostus. Laitteen automaattisesti ja portaattomasti toimiva jälkilämmitysvastus säätää tuloilman lämpötilan älykkäästi lämmityskaudella. Älykäs jäätymisenestotoiminto tunnistaa automaattisesti kennon jäätymisvaaran, jolloin raitisilma ohjataan hetkellisesti kennon ohi ilman että tulopuhallinta pysäytetään. Näin ollen sulatus toimii energiatehokkaasti ja asuntoon ei pääse syntymään haitallista alipainetta.

TEKNISET TIEDOT

Enimmäisasuinpinta-ala: 190 m²

Energiatehokkuusluokka: A

Mitat: L 1102, K330, S1063 (mm)

Paino: 40 kg

Hyötysuhde: 83 %

Puhallinmoottorit: Portaaton EC 118 W

Maksimi ilmavirta (50 Pa): 105 l/s, 378 m³/h

Jälkilämmitys: 0-1500 W

Liitännäkanavat: 6 x Ø 125

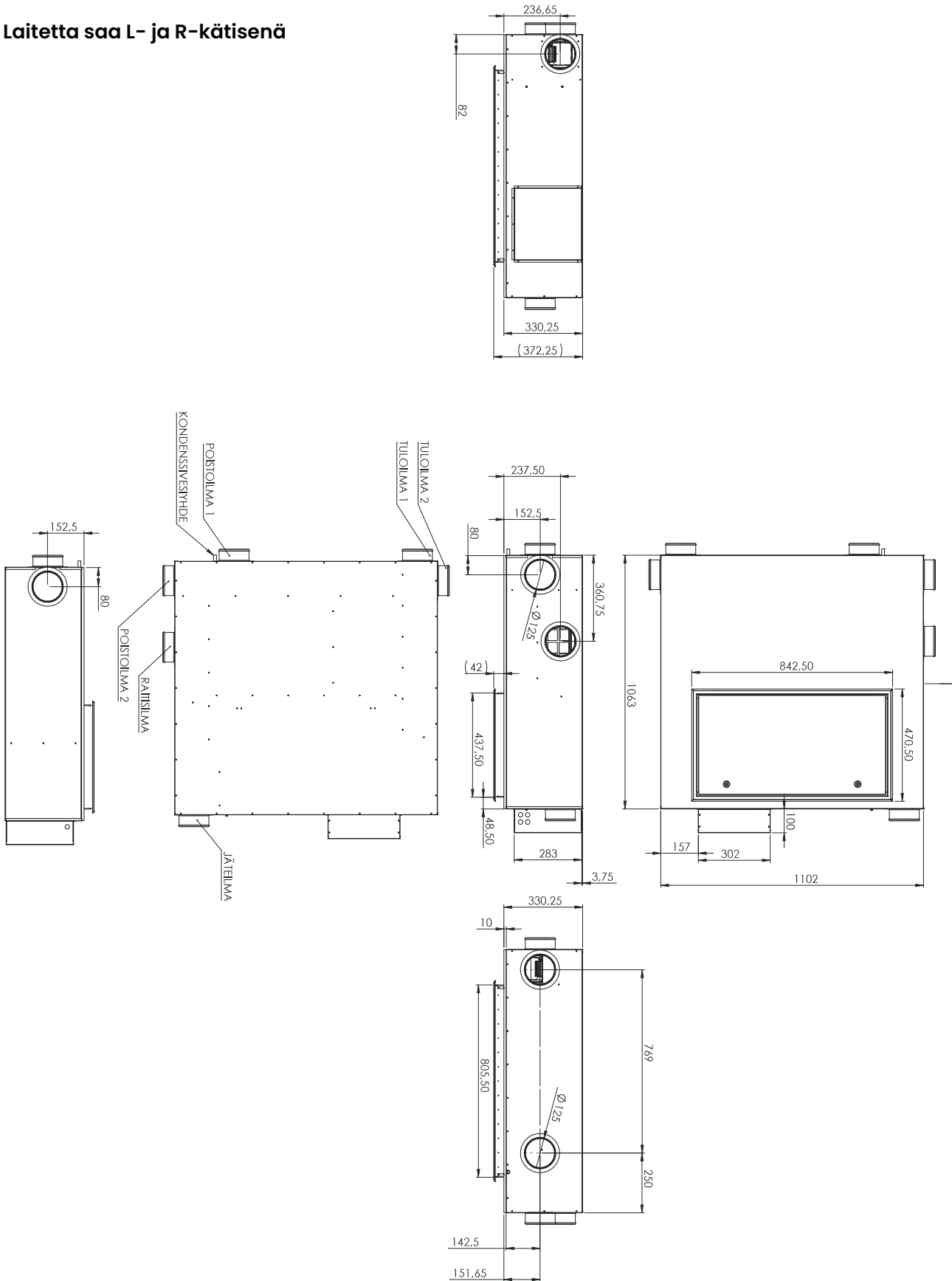
Ohjaus: MAC-kosketusnäyttöohjain, Modbus

Ohjausvaihtoehdot: EASY, Liesikupu

Suodattimet: Tulo G4 + F7, poisto G4

MITTAKUVA

Laitetta saa L- ja R-kätisenä



PARMAIR SMARTAIR™

Parmair MAC -sarjan ilmanvaihtolaitteisiin on sisäänrakennettu täysautomaattinen ja tarpeenmukainen ilmanvaihtojärjestelmä.

Parmair-ilmanvaihtokoneisiin sisäänrakennettu Parmair SmartAir™ mahdollistaa täysin automaattisen ja tarpeenmukaisen ilmanvaihdon. Järjestelmä toimii kuten valveutunut käyttäjä säätäisi jatkuvasti laitetta vuorokauden ympäri, mutta järjestelmä toimii täysin itsenäisesti tuoden huolettomuutta arkeen. Tarpeenmukaisen ilmanvaihdon avulla vaihdettavan ilman määrä on noin 20 prosenttia tavallista pienempi, joka vähentää koneen energiankulutusta vuositasolla jopa 700 wkWh.

Parmair SmartAir™ on ainutlaatuinen tarpeenmukainen ilmanvaihtojärjestelmä, joka ottaa huomioon kaikki vuoden ajat (kevät, kesä, syksy, talvi). Järjestelmä tunnistaa vuoden ajat automaattisesti keskimääräisten ulkolämpötilojen ja hetkellisten ulkolämpötilojen mukaan ja säätää laitteen toimintoja vuoden ajan tarpeen mukaisesti.



HUOMAA

Voit hienosäätää kaikkia automaattiasetuksia MAC-säätimen avulla ja valita mitkä automaatiotoiminnot ovat käytössä.

SmartAir toimii myös liesikupu ja muiden ulkoisten ohjaimien kanssa.

Markkinoiden älykkäin tarpeenmukainen ilmanvaihto



Automaattinen kotona/ poissa toiminto

Järjestelmä osaa huomioida CO₂-tason mukaan, ollaanko talossa paikalla ja säätää puhallinnopeudet ja tuloilman lämpötilat automaattisesti.



Automaattinen CO₂-tehostus

Toiminto huolehtii automaattisesti, ettei hiilidioksiditaso kohoa liian korkeaksi, jolloin huoneistossa on aina raikas ja terveellinen ilma.



Automaattinen kosteudenpoisto

Järjestelmä aktivoi automaattisesti kosteustehostuksen esimerkiksi suihkua käytettäessä tai saunottaessa.



Älykäs kesäviilennys

Kesällä järjestelmä pyrkii viilentämään asuntoa hyödyntämällä viileäntalteenottoa tai tuomalla esimerkiksi yöllä viileää raitista ilmaa LTO-kennon ohi.



Energiaa säästävä talvitoiminto

Älykäs talvitoiminto laskee tarvittaessa laitteen tehoja automaattisesti kylmissä olosuhteissa, jolloin jälkilämmityksen tarvetta pienennetään ja energiaa ei tuhjata turhaan ulkoilman lämmittämiseen.



Automaattinen mukavuuslämpö (kevät/syksy)

Keväällä ja syksyllä laite hyödyntää osittaista LTO-kennon ohitusta ja pitää tuloilman mukavan tasalämpöisenä, jolloin ei synny vedon tunnetta muttei tuloilma ole myöskään ahdistavan kuumaa.

LAITTEEN OHJAUS

Parmair CH -mallisen ilmanvaihtokoneen ohjaus liesikuvulta, EASY-säätimeltä tai joltain muulta erillisäätimeltä. Toimitus ei sisällä ohjainta.

EASY-säädin

Helppoäyttöisellä EASY-säätimellä voidaan ohjata ilmanvaihtokoneen EC-puhaltimia 0-10V portaittain 1-4.

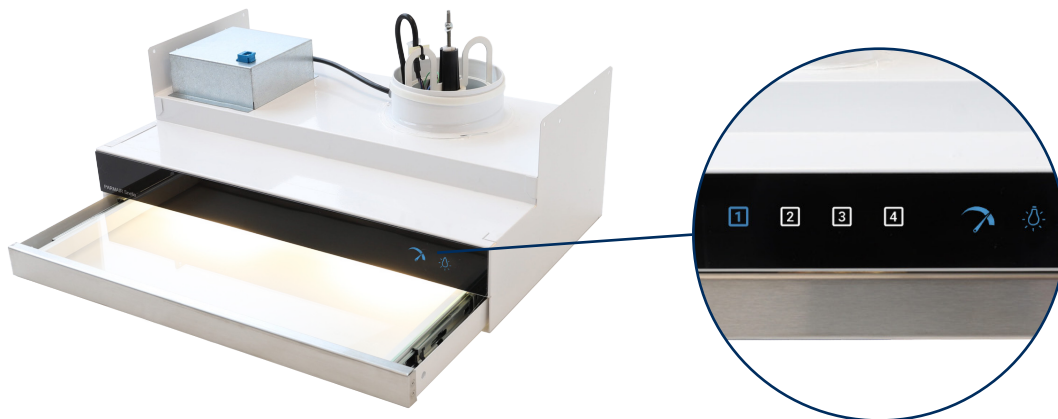


HUOMAA

EASY-säätimen nupin takana on viisi trimmeriä, joista voi tehdä tarvittaessa puhaltimien tehoon vaikuttavia muutoksia.

Liesikupuhjaus

Parmair Snello PT -mallilla voidaan ohjata ilmanvaihtokoneen EC-puhaltimia 0-10V helposti portaittain 1-4. Liesikupu on varustettu ajastetulla ja moottoroidulla KSO-125 -venttiilillä, joka toimii myös palonrajoittimena.



PARMAIR eMAC -ETÄOHJAUS

Parmair SmartAir™ -ominaisuudella varustettuihin Parmair-ilmanvaihtolaitteisiin voidaan lisävarusteena liittää ilmanvaihtokoneen Parmair eMAC -etäohjausjärjestelmä.

Etäkäyttömahdollisuus tarjoaa käyttäjälle mahdollisuuden tarkkailla ilmanvaihtokoneen toimintaa ja ohjata kaikkia sen toimintoja älypuhelimella (Android tai iOS) tai tietokoneen avulla verkon kautta.

Parmair eMAC -etäohjausjärjestelmä tekee ilmanvaihtolaitteen hallinnasta entistä helpompaa ja kätevämpää käyttäjille, jotka voivat seurata ja säätää ilmanvaihtoa mistä tahansa verkkoyhteyden avulla.

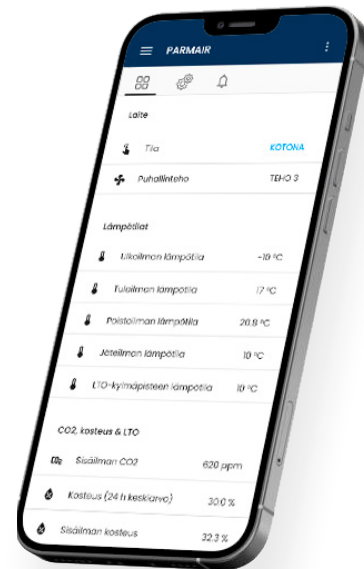


Parmair eMAC -etäohjaus voidaan toteuttaa kolmella eri tavalla:

1. Ethernet-kaapelin kautta Internet-verkkoon liittämällä: Voit yhdistää Parmair ilmanvaihtokoneen suoraan Internet-verkkoon käyttäen Ethernet-kaapelia.

2. Langattomasti WiFi-verkonlaajentimen avulla: Toinen vaihtoehto on liittää ilmanvaihtokone langattomasti WiFi-verkkoon käyttäen WiFi-verkonlaajenninta. Tämä antaa joustavuutta laitteen sijoittelussa.

3. Mobiiliverkkoon 4G/5G USB-mokkulan avulla: Kolmas vaihtoehto on kytkeä ilmanvaihtokone mobiiliverkkoon 4G tai 5G USB-mokkulan avulla, mikä mahdollistaa etäohjauksen myös silloin, kun kiinteä Internet-yhteys ei ole saatavilla.



SÄÄSTÖÄ JA MUKAVUUTTA

Parempi hyötysuhde

Vanhojen vastavirtakennolla varustettujen ilmanvaihtokoneiden hyötysuhde on noin 50 prosenttia kun taas uusien koneiden ristivastavirtakennosten koneiden hyötysuhde on yli 80 prosenttia.

Puhaltimien pienempi sähkönkulutus

Uusien koneiden EC-tasavirtapuhaltimet kuluttavat sähköä alle puolet verrattuna vanhojen koneiden AC-vaihtovirtapuhaltimiin.

Energiätehokkaammat sähkövastukset

Vanhojen koneiden sähkövastukset ovat ON/OFF-malliset kun taas uusien koneiden sähkövastukset säätävät portaattomasti ja lämmittävät vain tarpeen mukaan.

Vaihtamalla säästöä

Parmairin uudet ilmanvaihtokoneet säästävät jopa yli 3 000 kWh/v energiaa verrattuna vain 15 vuotta vanhoihin laitteisiin ja tuovat satojen eurojen säästöt sähkölaskuun.

Katso tarkempi esimerkkilaskelma säästöstä, jonka uudella Parmair-ilmanvaihtokoneella ja tarpeenmukaisella ilmanvaihdolla voi saavuttaa. <https://parmaid.com/saastolaskelma/>



HUOMAA

Paljonko voit säästää ilmanvaihtokoneen vaihtamisella?

Tutustu esimerkkilaskelmaan säästöstä, jonka uudella Parmair-ilmanvaihtokoneella ja tarpeenmukaisella ilmanvaihdolla voi saavuttaa.



PUHTAASTI KOTIMAISTA SISÄILMAA

Parmair ilmanvaihto Oy on ilmanvaihtolaitteistoihin erikoistunut yhtiö, jolta löytyy asiantuntijuutta ja lukuisia alaa edistäneitä innovaatioita 40 vuoden ajalta.

Olemme hyödyntäneet vuosien kokemuksen poimien parhaat puolet laadukkaista ja tunnetuista Parmair- ja Sunair-laitteista yhdistäen ne uusimpaan innovatiiviseen tuotekehitykseen.



Suomalaista työtä

Forssan tehtaalla valmistamamme Avain lipun arvoiset ilmanvaihtokoneemme ovat erittäin laadukkaita, hiljaisia ja energiatehokkaita. Parmair ilmanvaihtolaitteet on tehty toimimaan Suomen ankarissa olosuhteissa kaikissa ulkolämpötiloissa luotettavasti ja pitkäikäisesti.

Toiminnan tarkoituksena on olla vakaavarainen yritys, joka kasvaa hallitusti, ekologisesti kestävästi ja määrätietoisesti markkinatilannetta myötäillen.

Haluamme olla rakentamassa Suomalaista yhteiskuntaa työllistämällä henkilöstöä Suomessa ja maksamalla veromme Suomeen. Työntekijöidemme hyvinvointi ja asiakastyytyväisyys ovat meille tärkeitä. Olemme luotettava ja vakavarainen kumppani.

Täydellinen sisäilma energiaa säästäen

Haluamme olla edistyksellisistä, varmatoimisista ja helppokäyttöisistä laitteista sekä kestävästä kehityksestä ja hyvästä asiakaspalvelusta tunnettu kotimainen valmistaja.

Visiomme on, että Parmair-ilmanlaatu järjestelmät huolehtivat täysin automaattisesti ja tarpeen mukaisesti ilmanvaihdosta, sopivasta sisäilman lämpötilasta ja puhtaasta sisäilmasta.





Be Smart. Play Smart.





www.parmair.com