

PARMAIR

liesituuletin

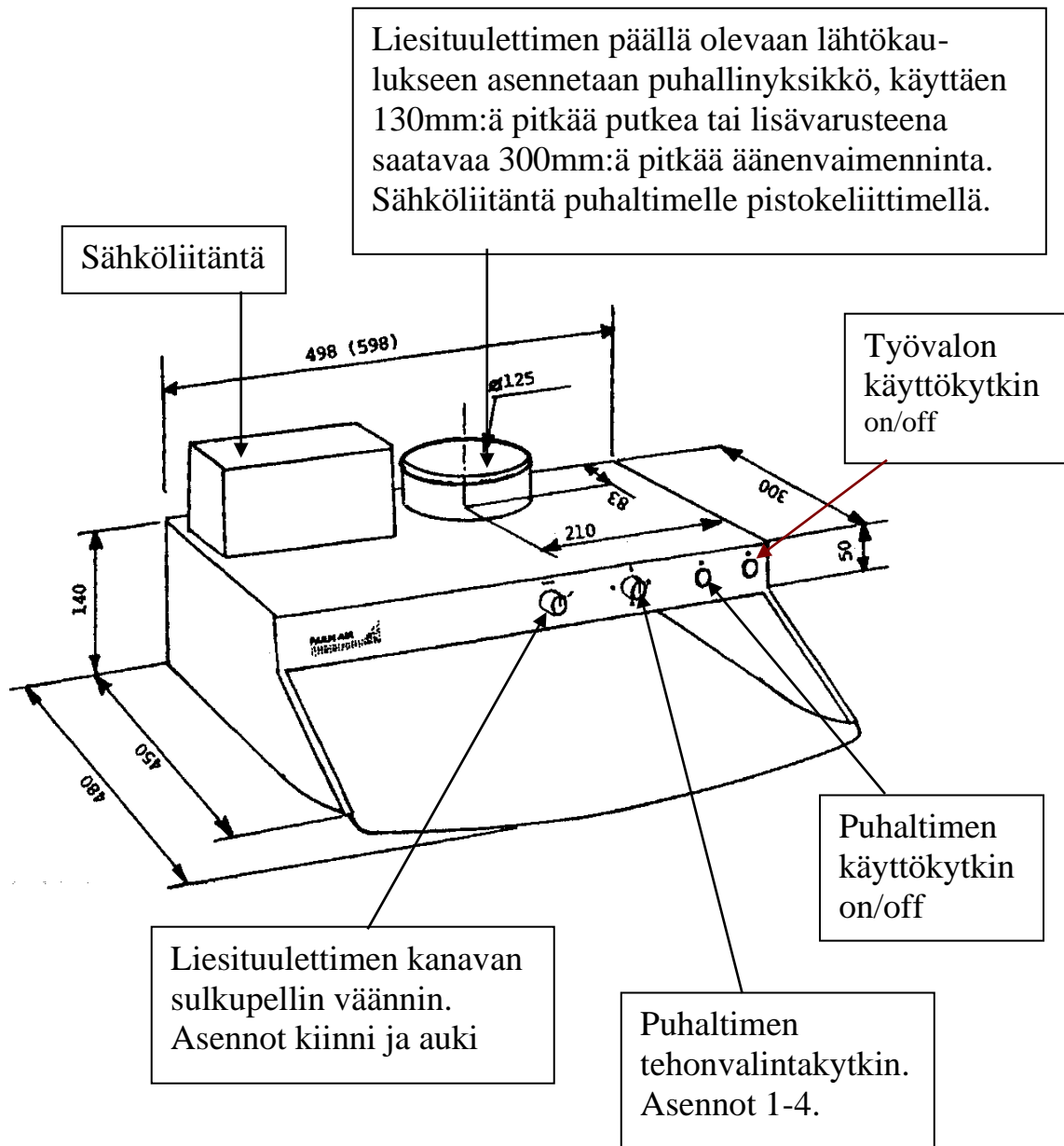


LT 93500
LT 93600
LT 93500 PL
LT 93600 PL

ASENNUS- JA KÄYTTÖOHJE

TEKNISET TIEDOT

Laitteen mitat	korkeus	140 mm
	leveys	498 mm (LT 93500)
	leveys	598 mm (LT 93600)
	syvyys	480 mm
Sähköliitäntä		230V/10A, 50 Hz (pistotulppa)



KÄYTTÖ-OHJE



Kääntämällä vääntönuppia 1, n.90° myötäpäivään saadaan kuvun sisällä oleva kanavan sulkupelti, auki asentoon.

Kääntämällä vääntönuppia 2, saadaan muutettua ilmanvaihdon tehoa. 1 on pienin teho ja 4 on suurin teho.

Painamalla painonappia 3, käynnistyy ja pysähtyy puhallin.

Painamalla painonappia 4, syttyy ja sammuu työvalo.

Lieden käryjen poistamiseksi täytyy kanavan sulkupelti avata vääntönupista 1. Painikkeesta 3, lähtee puhallin päälle ja puhallintehon vääntönupista 2, valitaan sopiva puhallinteho.

Liesituulettimen käytön jälkeen puhallin sammutetaan ja sulkupelti käännetään kiinni asentoon.

HUOLTO

LT 93500 / LT 93600

RASVASUODATIMEN PESEMINEN

Liesituulettimen toiminnan varmistamiseksi ja palovaaran estämiseksi on rasvasuodatin pestävä riittävän usein. Käytön mukaan n. kerran kuukaudessa.

Rasvasuodatin on helposti irrotettavissa avaamalla kuvun pohjalevy. Suodatin pestään lämpimällä vedellä ja pesuaineella tai se voidaan pestä myös astianpesukoneessa.

RASVASUODATTIMEN POIS OTTAMINEN

Avaa kuvun pohjapelti, joka on takareunastaan saranoitu ja etureunasta kahdella mustalla muovisella lukitus-salvalla kiinni. Lukitus avautuu kääntämällä salpaa myötä tai vastapäivään 90°. Käännä pelti varovasti ala-asentoon. LT 93600- malleissa rasvasuodattimen edessä on musta nappi, joka estää suodatinta putoamasta hellan päälle. Rasvasuodatin irrotetaan nostamalla suodattimen reuna napin yli ja vetämällä suodatin pois urista. LT 93500- malleissa toinen lukitus-salpa estää suodattimen putoamisen.



RASVASUODATTIMEN TAKAISIN LAITTAMINEN

Rasvasuodatinta takaisin laittaessa on huomioitava, että suodatin työnnetään johteissaan aivan takareunaan kiinni. Kun suodatin on paikallaan nosta pelti ylös. Lukitus-salpaa paikalleen laittaessa, pidä väännin osaa kuvun sivujen suuntaisesti. Työnnä salpaa ja nosta samalla pohjalevyä niin kauan, että pohjalevy on aivan kuvun rungossa kiinni ja käännä 90°. Varmista vielä lopuksi alapuolelta katsoen, että suodatin peittää kokonaan pohjalevyssä olevan aukon. Suodatinta voi vielä alakautta kädellä työntää taaksepäin tarvittaessa.

LAMPUN VAIHTAMINEN

Kuvun lamppu on vaihdettavissa avaamalla pohjapelti. Pohjapellin avaamisesta on ohje kohdassa rasvasuodattimen pois ottaminen. Lamppu on kynttilälamppu, tyyppiä KYH 25W (max. 40W) / 230V kierteellä E14. Vaihtoehtoisesti sopii säästölamppu 7W E14 kierteellä.

Liesituulettimet LT

93500-600 mallit on varustettu tehtaalta lähtiessä kynttilälampulla ja LT 93500-600 PL mallit säästölamppulla.

LIESITUULETTIMEN ASENNUS

Liesituuletin asennetaan vähintään 460mm:n korkeudelle sähkölieden yläreunasta.

Liesituulettimen seinälle kiinnittämistä varten, ruuvaa seinään kaksi puuruuvia vaakatasoon. 115mm liesikuvun alareunasta ylöspäin ja 47mm liesikuvun reunasta. Ruuvien väli on 505mm 600mm leveässä kuvussa ja 405mm 500mm leveässä kuvussa.

Avaa tuulettimen pohjalevy ja nosta tuuletin seinälle ruuvien varaan niin, että tuuletin asettuu tukevasti kiinnitysreikien varaan. Kiristä ruuvit kunnolla.

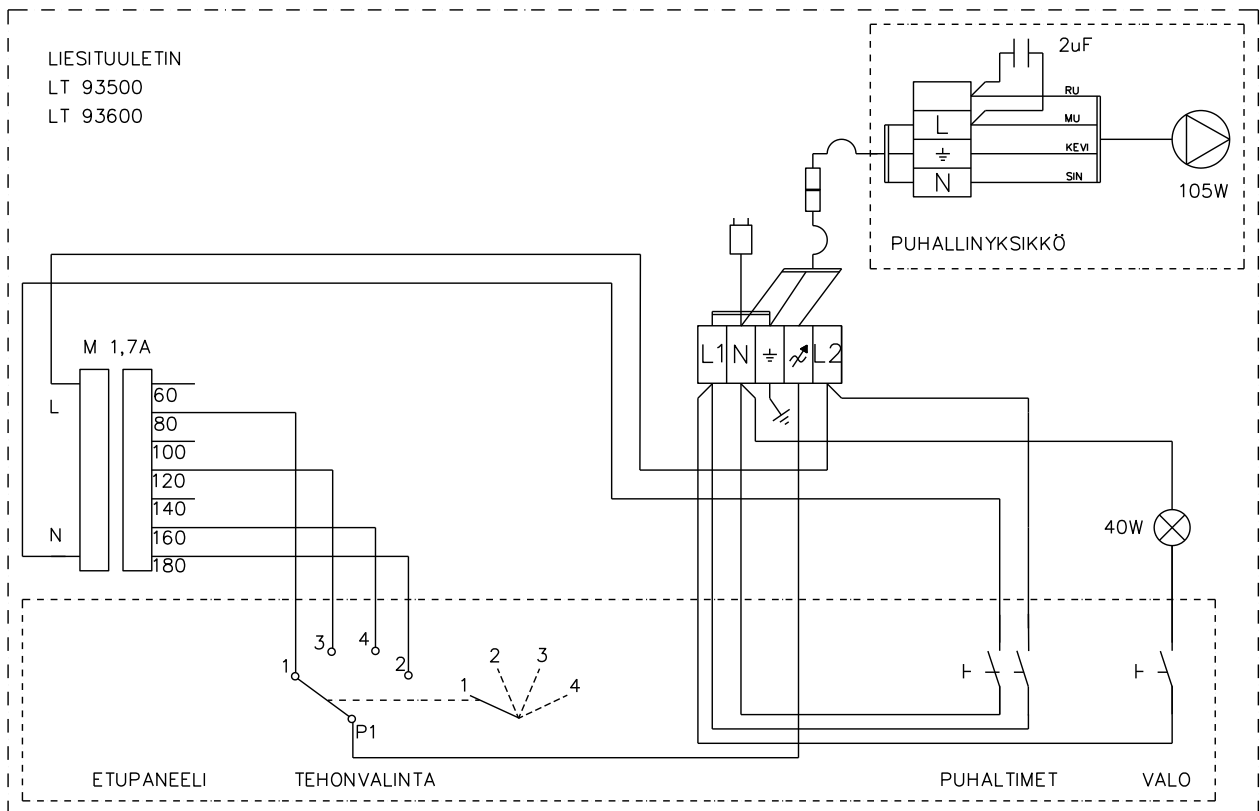
Tarvittaessa kuvun kiinnityksen voi varmistaa kuvun sivupelleissä olevista kahdesta kiinnitysreiästä. Huom! Sivusta kiinnityksessä ei saa ruuvilla vetää kuvun sivupeltiä mutkalle.

PUHALLINYKSIKÖN ASENNUS

Laita liesituulettimen lähtökaulukseen 130mm:ä pitkä kanavaosa ja nosta sen päälle puhallinyksikkö. Puhallinyksikkö kiinnitetään seinään ruuveilla yksikön yläkulmissa olevista kiinnitysreiistä.

Kanavaosan tilalla voidaan käyttää lisävarusteena saatavaa 300mm:ä pitkää äänenvaimenninta.

SÄHKÖKYTKENTÄ





www.parmair.com
Forssa, Finland