

# KÄYTTÖOHJE

## Parmair SNELLO 500/600 Ulosvedettävä liesikupu



## Tekniset tuotetiedot

Mitat	W 598, H 162, D 296
Asennus	Ulosvedettävä
Koko	598 mm tai 498 mm
Minimi etäisyys keittoliedestä	460 mm
Rungon väri	Valkoinen
Etupaneelin väri	Musta
Valaistuksen tyyppi	LED x 2
Rasvasuodatin	1
Ohjaus	Hipaisunäppäimet äänellä
KSMO venttiilin ohjaus	Moottoriohjattu

### Voidaan toimittaa

- Kaikkien Parmair MAC ilmanvaihtokoneiden kanssa.
- Keskitetyn ilmanvaihtojärjestelmän kanssa.
- Huippuimurin kanssa.
- Ulkoinen 0–10 V jännite ohjaus.
- Käyttö ohjelmoitavissa.

## Perustoiminnot



Tehostus VALO



**VALOKYTKIN:** Valokytkin painike kytkee valon päälle/pois. Lepotilassa valokytkinsymboli on valkoinen ja aktiivisessa tilassa sininen.



**LIESIKYTKIN/TEHOSTUS:** Kytöntä painettaessa tehostusventtiili siirtyy ”tehostus”-asentoon.

KT versiossa liesikytkimellä ohjataan IV-kone kasvattamaan tuloilman määrää suhteessa poistoon. Tulo/Poistosuhde määritellään MAC ohjaimesta. Lepotilassa merkkinsymboli on valkoinen ja aktiivisessa tilassa sininen.

Tehostuksen maksimiaika on 60 min, tämän jälkeen tehostus palautuu normaaliin.

Painikkeita painettaessa kuuluu pieni merkkiääni.

## Venttiilin asentosäätö

Venttiilin asentosäädössä on 2 vaihetta.

Vaihe 1.

- Paina painikkeita 1 ja 2 yhtäaikaan noin 3 s. Painikkeet näkyvät himmeänä, vaikka eivät ole aktiivisia.
- 3 ja 4 voidaan nyt ohjata venttiiliä ylös ja alas

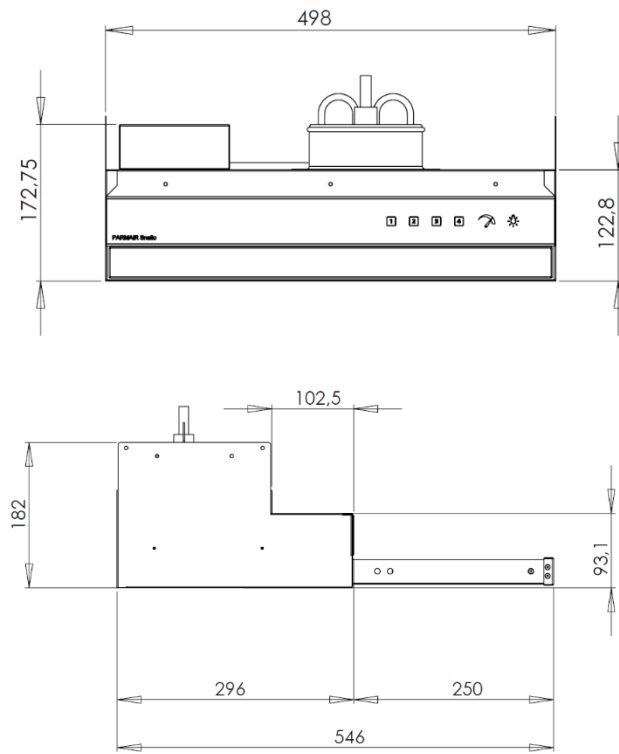
Kun säätöön mennään niin ohjelma ajaa ensin venttiiliä auki noin 12 s, maksimi ajan, jonka jälkeen vasta alkaa vilkutella 3 ja 4 painikkeita.

Vaihe 2

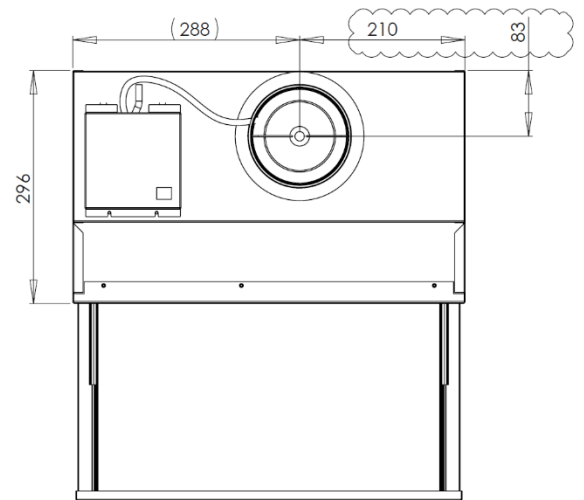
- Säädetään normaaliasento ja kuitataan tehostuspainikkeella.
- Säädetään tehostusasento ja kuitataan tehostuspainikkeella.
- Säätö on valmis. Ohjelma kirjoittaa parametrit pysyvään muistiin ja poistuu säätötilasta.

Ohjelman käynnistyessä venttiili ajetaan maksimi auki ja sitten määritettyyn normaaliasentoon. Jos asentosäätöä ei ole suoritettu venttiilin ajoa ei kuitenkaan suoriteta.

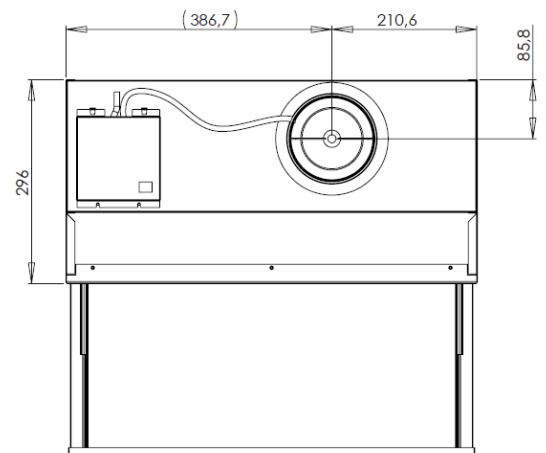
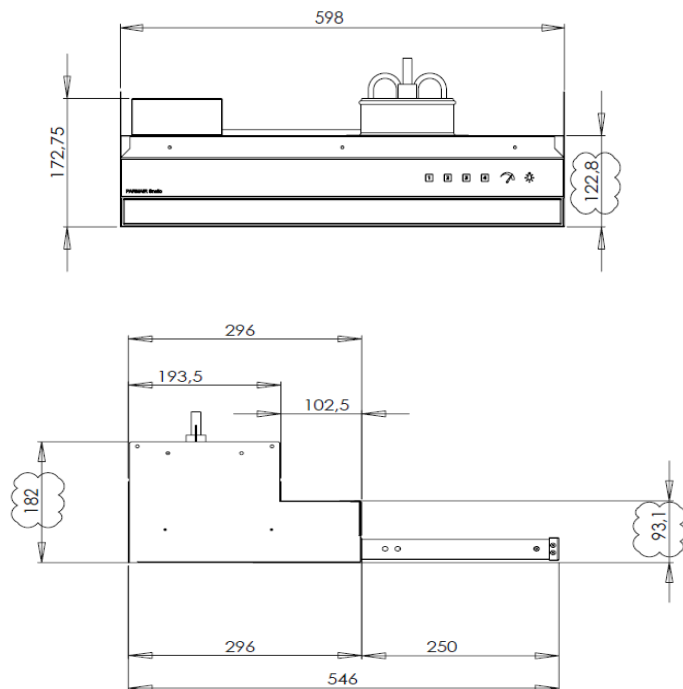
## Mitat Snello 500



ta



## Mitat Snello 600



## VTT lausunto KSOM venttiilin palonrajoittimille asetettujen vaatimusten mukaisuudesta.

Lausunto annettiin liesikupujen KT93500AM ja KT93600 AM palonrajoittimille asetettujen vaatimusten mukaisuudesta. Parmair Snello on rinnakkaismalli ja erottuu mitatuista liesikuvuista vain etupaneeliinsa osalta.

Palonrajoittimena toimivalle kuristimelle asetetun virtausehdon täyttyminen tarkastettiin mittaamalla ympäristöministeriön kirjeen No 4873/531/84 mukaisesti.

### VTT Lausunto: Nro RTE1084/03

Liesikupu täyttää palonrajoittimena toimivalle kuristimelle asetetut vaatimukset (ilman tilavuusvirralla 42 dm<sup>3</sup>/s on virtausvastuksen oltava vähintään 100 Pa).

Parmair Snello liesikuvun tehostusasento on rajoitettu tehdasasetuksena lukitusmutterilla säätöasentoon + 6 mm, jotta ne täyttäisivät palonrajoittimena toimivalla kuristimelle asetetut vaatimukset.

### KSOM-125

