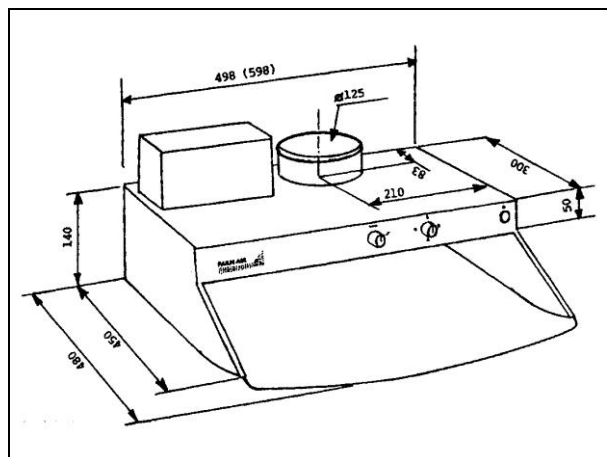
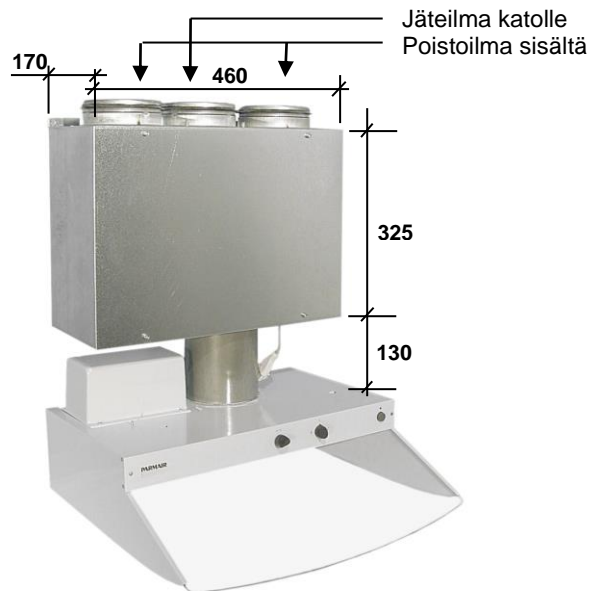


# PARMAIR TALOTUULETTIMEN ASENNUS JA KÄYTTÖOHJE



Nimelliskoko	Leveys
TT 93600 TTO 93600	598 mm
TT 93500 TTO 93500	498 mm

## ILMAMÄÄRÄN SÄÄTÖ

- Kuvussa on läppä. Lämpässä on viisi perussäätö aukkoa. Kun yksi aukko on auki, ilmamäärä on n. 5l/s (80 Pa) ja kun kaikki aukot ovat auki, ilmamäärä on n. 20l/s.

## ÄÄNENVAIMENTAJA

- Lisävarusteena saatava 300mm:ä pitkä äänen- vaimentaja asennetaan 130mm:ä pitkän kanavisto- osan tilalle.

## TALOTUULETTIMEN ASENNUS

Talotuuletin asennetaan vähintään 460 mm:n korkeudelle sähkölieden yläreunasta.

Liesikuvun seinälle kiinnittämistä varten, ruuvaa seinään kaksi puuruuvia vaakatasoon: 115 mm liesikuvun alareunasta ylöspäin ja 47 mm liesikuvun reunasta. Ruuvien väli on 505 mm 600 mm leveässä kuvussa ja 405 mm 500 mm leveässä kuvussa.

Avaa kuvun pohjalevy ja nosta kupu seinälle ruuvien varaan niin, että kupu asettuu tukevasti avaimenmuo- toisten kiinnitysreikien varaan. Kiristä ruuvit kunnolla.

Tarvittaessa kuvun kiinnitystä voi varmistaa kuvun sivupelleissä olevista kahdesta kiinnitysreiästä.

## PUHALLINYKSIKÖN ASENNUS

Laita talotuulettimen lähtökaulukseen 130mm:ä pitkä kanavaosa ja nosta sen päälle puhallinyksikkö. Puhallinyksikkö kiinnitetään seinään ruuveilla yksikön yläkulmissa olevista kiinnitysreiästä.

## HUOLTO

Liesikuvun toiminnan varmistamiseksi ja palovaaran Estämiseksi on rasvasuodatin pestävä riittävän usein. Käytännön mukaan 1 –2 kertaa kuukaudessa.

Rasvasuodatin on helposti irrotettavissa avaamalla Kuvun pohjalevy. Suodatin pestään lämpimällä vedellä Ja pesuaineella tai se voidaan pestä myös astianpesu- Koneessa.

Kuvun lamppu on vaihdettavissa avaamalla pohjalevy. Lamppu on tyyppiä KYH 40W / 230V kierteellä E 14 (kynttilälamppu). Tai säästölamppu 7W / 230V, kierre E14

Verkkoliitäntäjohdon vaurioituessa on kupu toimitettava Valmistajalle korjattavaksi tai käytettävä valmistajan toi- mittamaa alkuperäisvaraosaa.



