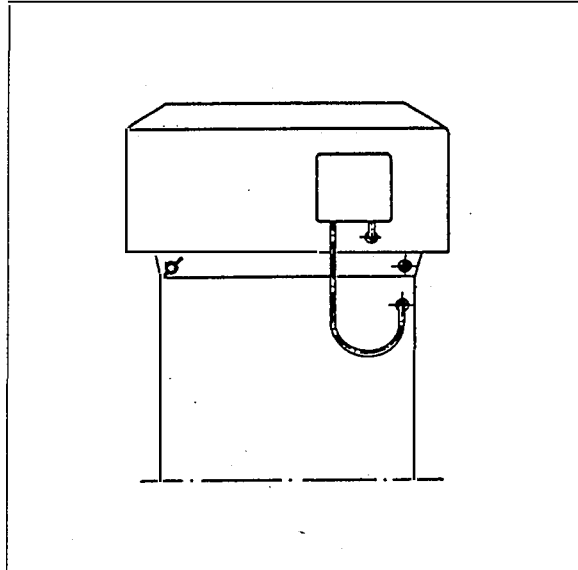


PARMAIR HUIPPARI P 16/25

ASENNUS JA KÄYTTÖ



PARMAIR HUIPPARI (P16, P25)

PARMAIR HUIPPARI on suunniteltu omakoti- ja rivitalon asuntokohtaiseksi huippuimuriksi.

Imuri on suunniteltu suomalaisiin käyttöoloihin.

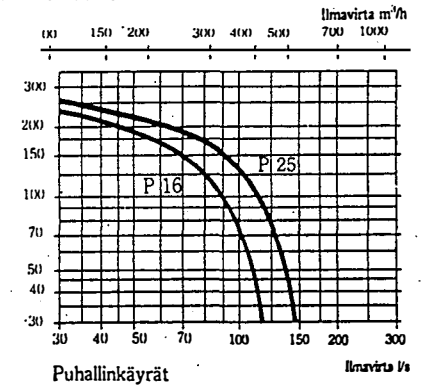
Imurin asennus on helppoa. Saatavana on lisätarvikkeita, kuten kattolämpivientikappale, helpottamaan edelleen asennusta rakennustyömaalla sekä takaamaan järjestelmän hyvää toimivuutta.

Lisätarvikkeena saatavassa PARMAIR PT 93500/600-liesikuvussa on säädin, jolla imurin käyntinopeutta säätämällä ilmanvaihto saadaan kuhunkin käyttötilanteeseen sopivaksi.

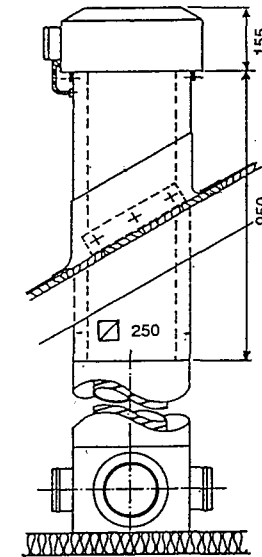
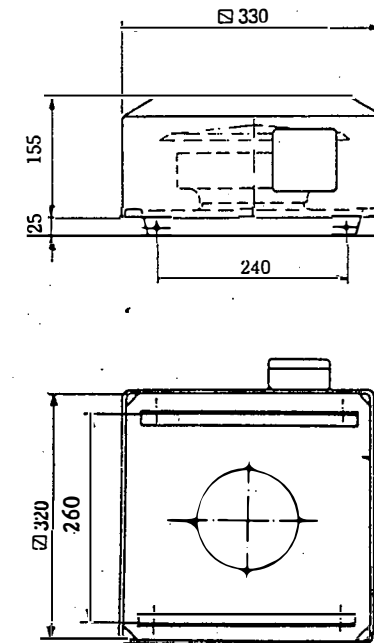
TEKNISET TIEDOT

	P16	P25
Teho	58 W 230 V / 50 Hz	85 W 230 V / 50 Hz
Käyntinopeus	max 2150 1/min	max 2430 1/min
Virta	0,35 A	0,45 A
Paino	4,1 kg	4,2 kg

SUORITUSARVOT



MITTAPIIRROS



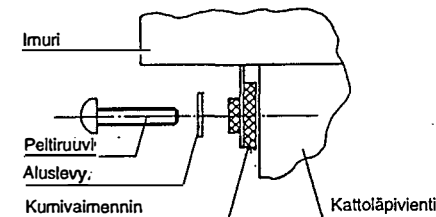
PARMAIR HUIPPARIN ASENNUS

Imuri kiinnitetään kattolämpivientiin tai kiinnityskehykseen neljällä ruuvilla.

Kattolämpivienti asennetaan siten, että imurin yläpinnan on oltava vähintään 700 mm katon yläpuolella.

Kattolämpiviennin kiinnityksessä on VAROTTAVA SÄHKÖKAAPELIN SUOJAPUTKEA, joka kulkee eristeiden välissä.

Mikäli ei käytetä jakolaatikkoa esim. ahtaan katon ja yläpohjan välin takia, voidaan kanavat kiinnittää suoraan kattolämpivientiin. Tällöin hormiin joudutaan tekemään reiät lähtökauluksia varten.



SÄHKÖLIITÄNNÄT

PARMAIR HUIPPARI on varustettu valmiilla sähkörasialla (sijoitettu imurin kylkeen), johon myös kondensaattori ja riviliitin on asennettu.

Koska imuria on mahdollista kallistaa huollon tai puhdistuksen yhteydessä, ON SYÖTTÖ TUOTAVA KYTKENTÄRASIAAN KUMIKAAPELIA KÄYTTÄEN.

Käyttäessä PARMAIR-kattoläpivientiä asennetaan syöttökaapeli hormin sisällä olevaan kaapeliputkeen.

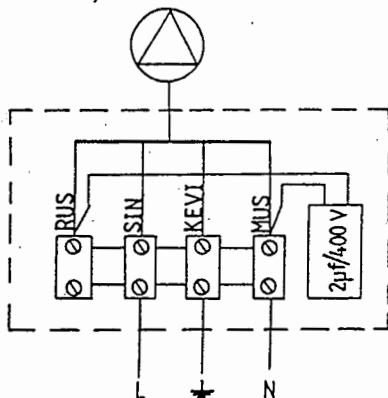
HUIPPUIMURIN OHJAUS

PARMAIR HUIPPARIA voidaan ohjata esim. liesikuvun käyttökytkimestä.

Käyntinopeus säädetään portaallisesti.

(esim. PARMAIR PT 93500/600).

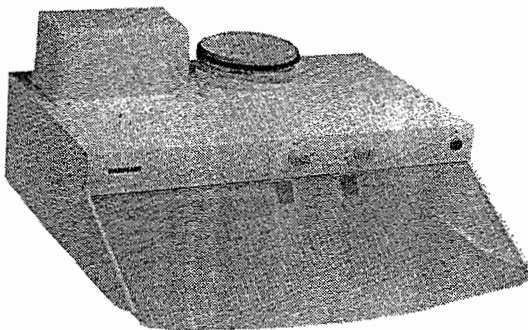
PARMAIR 16/25
HUIPPARI



KYTKENTÄRASIA

PARMAIR HUIPPARI voidaan liittää myös kaikkiin muihin liesikupuihin, joissa on joko tyristori- tai muuntajasäätö.

Ohjaus voi tapahtua myös erillisen säätimen tai kellokytkimen ja kontaktorin välityksellä.



HUOM!

Imuria ei saa kytkeä liesikuvun valokytkimen taakse!

Jottei luonnollisesta ilmanvaihdosta imuriin ja kanaviin kondensoitua vesi pääsisi jäätymään, suositellaan AINA pientä poistoa.

Tämä huomio samalla myös asumisviihtyisyyttä pitämällä sisäilma miellyttävänä.

KÄYTTÖÖNOTTO

Käyttöönotto ei vaadi erityisiä toimenpiteitä.

Jos imuri on kytketty liesikupuun, tarkistetaan säätimen toiminta (esim. valo ei saa säädettäessä himmetä).

PARMAIR HUIPPARI on varustettu taaksetaivutetuilla siivillä, jolloin oikea pyörimissuunta on imurin päältä katsottuna vastapäiväinen.

HUOLTO

PARMAIR HUIPPARI ei vaadi erityistä huoltoa, mutta moitteettoman toiminnan takaamiseksi on syytä aina silloin tällöin tarkistaa imurin ulkoinen kunto ja puhdistaa imuri, jolloin moottorin suojana oleva sadekatos poistetaan avaamalla sen kiinnitysruuvi.

HUOM!

Kallistettaessa imuria toimii sen reuna rajoittimena, joten tässä vaiheessa on syytä välttää kovin suurta kuormitusta imuriin.

