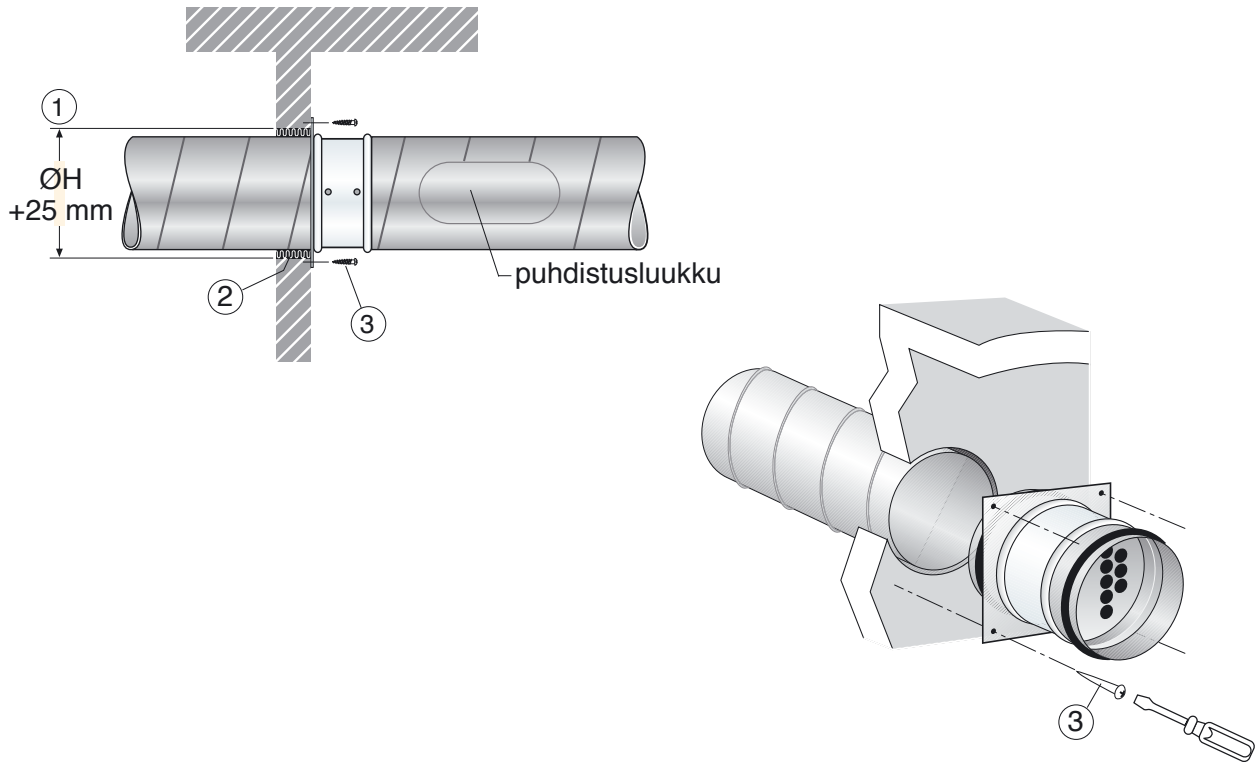


## Asennusohjeet

**Rakennusosa: seinä, jonka paloluokka on EI30 - EI60**  
**Betoni-, tiili- kevytbetoni- tai kipsiseinä.**



**1** Läpivienti seinään tehdään:

**A SAM-P 125:**

Läpivienti seinään tehdään  $\varnothing$  125 kierresaumakanavaa varten.

**B SAM-P 160:**

Läpivienti seinään tehdään  $\varnothing$  160 kierresaumakanavaa varten.

**2** Läpiviennin jälkityöt tehdään vuorivillalla (palo-luokka A1 80 kg / m<sup>3</sup>) tai hyväksytyllä palomassalla.

**3** SAM-P kiinnitetään osastoivaan seinään.

**A Betoni-, tiili- tai kevytbetoniseinä:**

Palokuristin kiinnitetään seinään neljällä teräksisellä ruuviankkurilla, esimerkiksi Würth W-SA M5 x 50.

**B Kipsiseinä:** Palokuristin kiinnitetään seinään neljällä teräksisellä kiinnitysankkurilla, esim. Würth M5 x 37/15.

# SAM-P

$$q_v = k \times \sqrt{\Delta P_m}$$

SAM-P		k	
		125	160
Sujeettu Stängda Closed	0	3,2	3,5
	1	3,0	3,3
	2	2,8	3,1
	3	2,5	2,9
	4	2,3	2,7
	5	2,1	2,5
	6	1,9	2,25
	7	1,7	2,05
	8	1,6	1,85
	9	1,4	1,70
	10	1,2	1,50

