



CLIMECON

KONTIO



Ilmanvaihtokatosten
asennusohjeet

SISÄLLYS

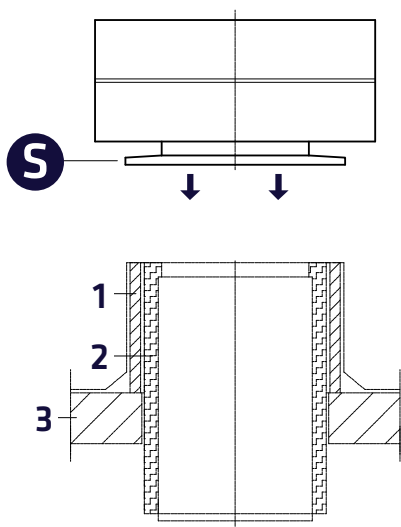
1. Liitostapojen asennusohjeet.....	3
1.1 Liitostapojen asennusperiaatteet	3
1.2 Sadepeltiliitos.....	4
1.2.1 Esimerkki kanavoinnista	4
1.3 Laippaliitos	5
1.3.1 Laippojen mittatiedot.....	5
1.3.2 Laippaliitoksen tiivistäminen	6
1.4 Listaliitos	7
2. Esimerkki katoksen piippurakenteesta	8
3. Esimerkki tukirakenteesta	9

1. LIITOSTAPOJEN ASENNUSOHJEET

1.1 Liitostapojen asennusperiaatteet

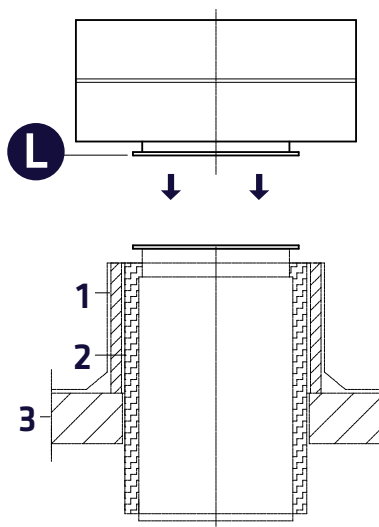
SADEPELTILIITOS

S Sadepelti
(Vakiokoot, mutta saatavilla myös tilaajan ilm. mitoilla)



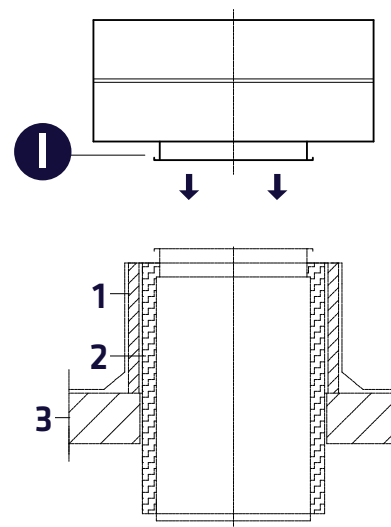
LAIPPALIITOS

L Laippaliitos vastalaipalla



LISTALIITOS (suorakaidekanava)

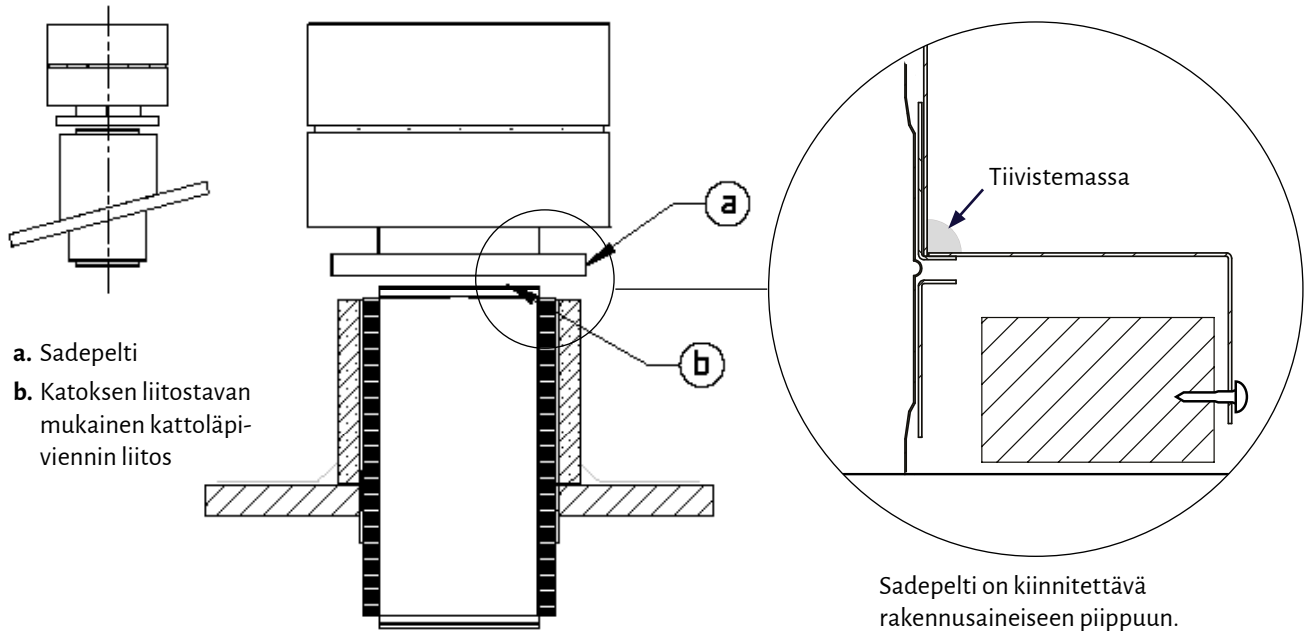
I (ei sisällä tiivistenauhaa, kulmapaloja eikä työntölistaa)
Vain koot 800x400 ja 800x300



1. Rakennusaineinen piippu (RU/IU)
2. Läpivientiosa (IU)
3. Yläpohja

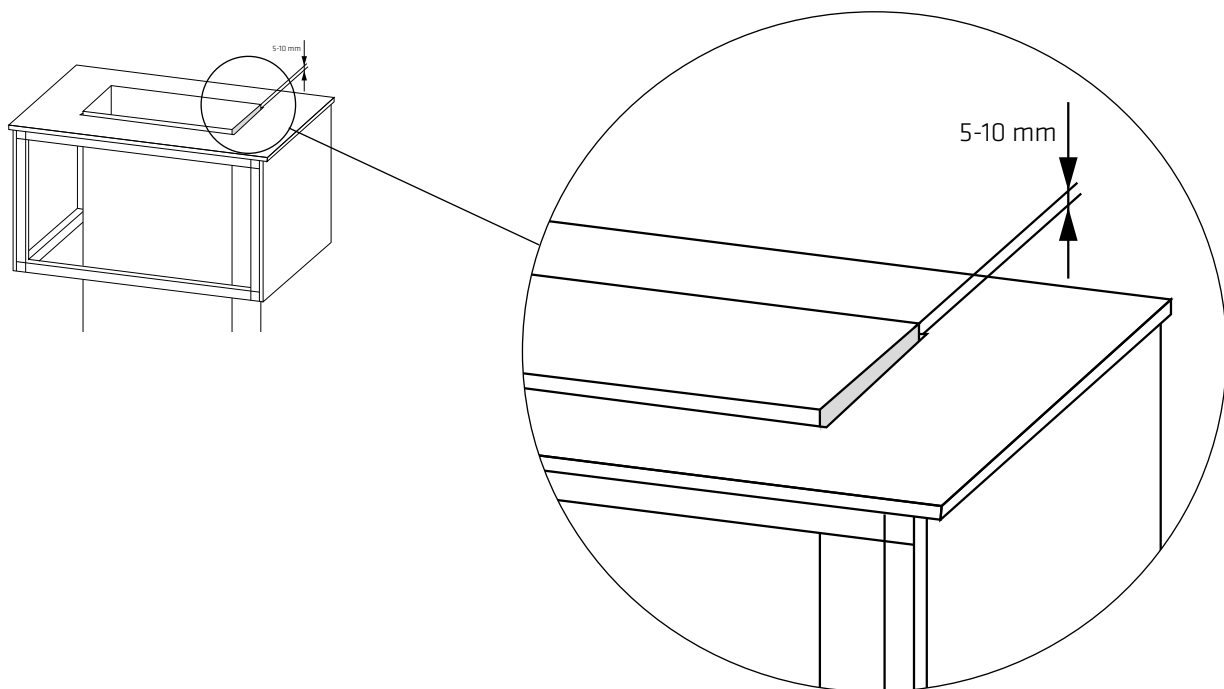
1.2 Sadepeltiliitos

Ilmanvaihtokatosten kanavaliitännät tulee tiivistää ulkoilmaolosuhteisiin soveltuvalla tiivistemassalla.



1.2.1 Esimerkki kanavoinnista

Kanavanpäättä tulee nostaa noin 5-10 mm.



1.3 Laippaliitos

Ilmanvaihtokatosten kanavaliitännät tulee tiivistää ulkoilmaolosuhteisiin soveltuvalla tiivistemassalla.

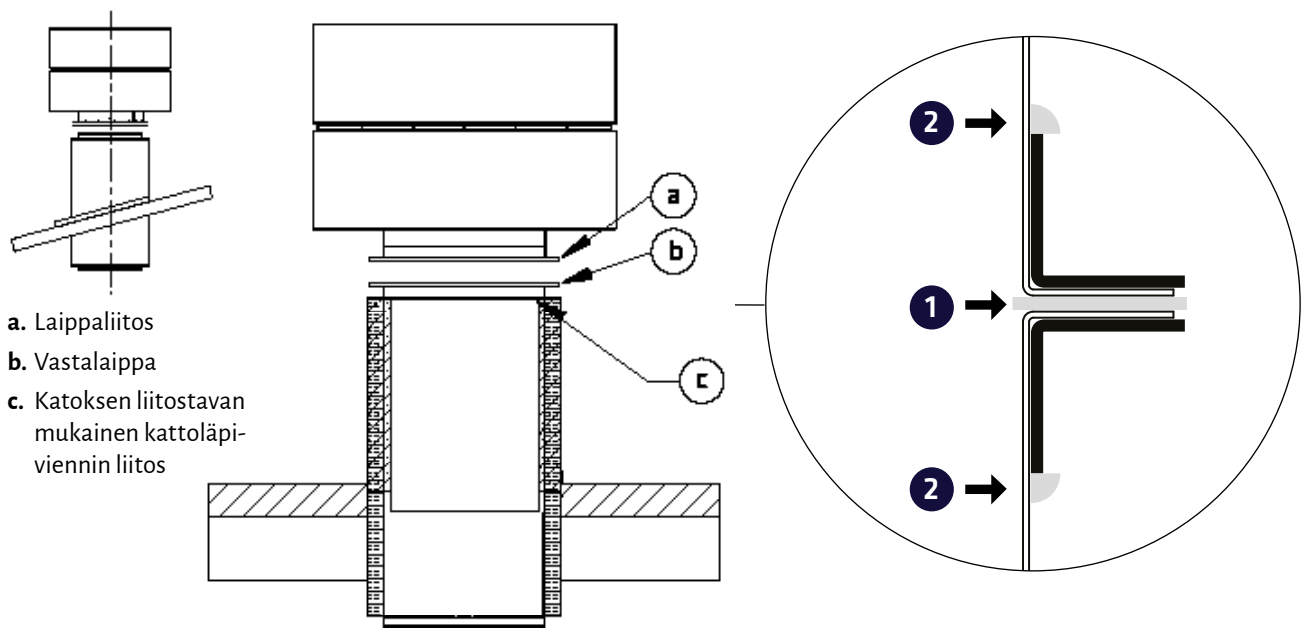
1 Tiivistys laippojen välissä:

Tiivistämiseen tulee kiinnittää erityistä huomiota, jotta liitos tulee vesitiiviiksi ja liitoksen kautta ei pääse virtaamaan vettä kanavaan.

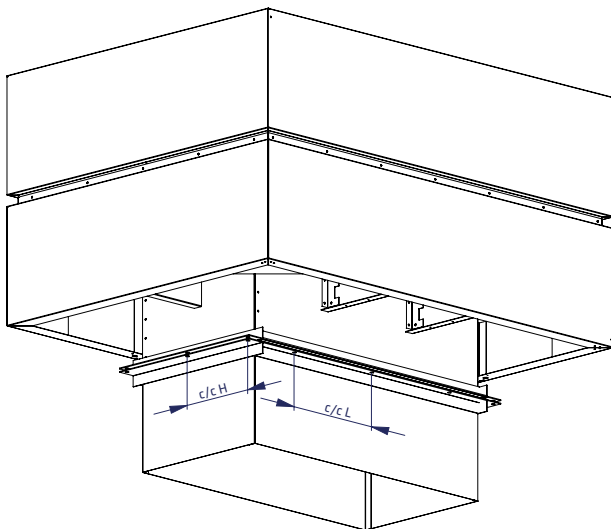
2 Tiivistys vastalaipan reunan päälle:

Tiivistys tulee tehdä myös vastalaipan reunan päälle, jotta vesi ei pääse virtaamaan vastalaipan kautta kanavaan.

Kuvassa on esitetty ne katoksen alareunan kohdat, jotka on tiivistettävä vesitiiviiksi.



1.3.1 Laippojen mittatiedot



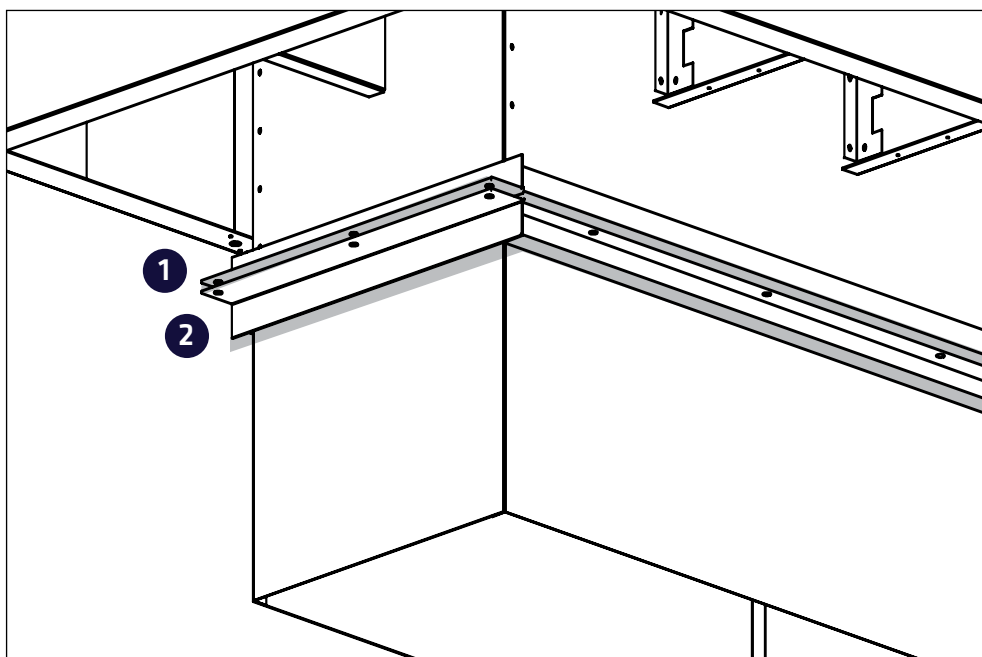
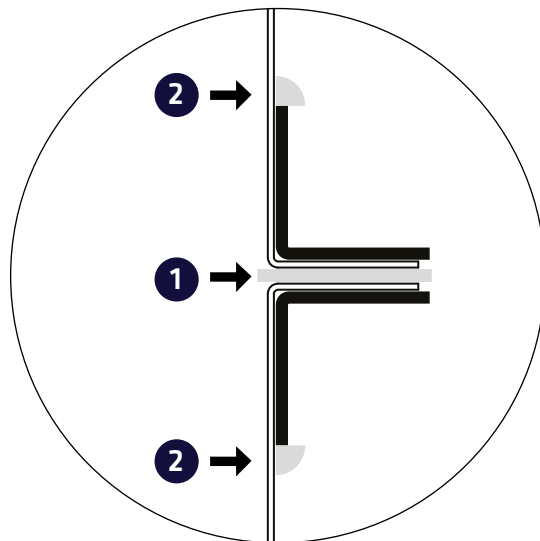
Koko	Laippa (mm)	Kiinnitys	H/L (kpl)	c/c mitta H/L (mm)
800x300	30x30x3	M8	3/2	168/279
800x400	30x30x3	M8	3/2	218/279
800x500	30x30x3	M8	3/2	268/279
1000x500	30x30x3	M8	3/3	268/259
1200x600	30x30x3	M8	4/4	212/247
1400x800	30x30x3	M8	5/5	209/239
1600x800	30x30x3	M8	5/5	209/273
1600x1000	30x30x3	M8	5/5	259/273
1800x1000	30x30x3	M8	5/6	259/262

1.3.2 Laippaliitoksen tiivistäminen

1. Tiivistys laippojen välissä;

Tiivistämiseen tulee kiinnittää erityistä huomiota, jotta liitos tulee vesitiiviiksi ja liitoksen kautta ei pääse virtaamaan vettä kanavaan.

2. Tiivistys tulee tehdä myös vastalaipan reunan päälle, jotta vesi ei pääse virtaamaan vastalaipan kautta kanavaan



Kuvassa on esitetty ne katoksen alareunan kohdat, jotka on tiivistettävä vesitiiviiksi. Ylälaipan yläpuoli on tiivistetty tehtaalla valmiiksi.

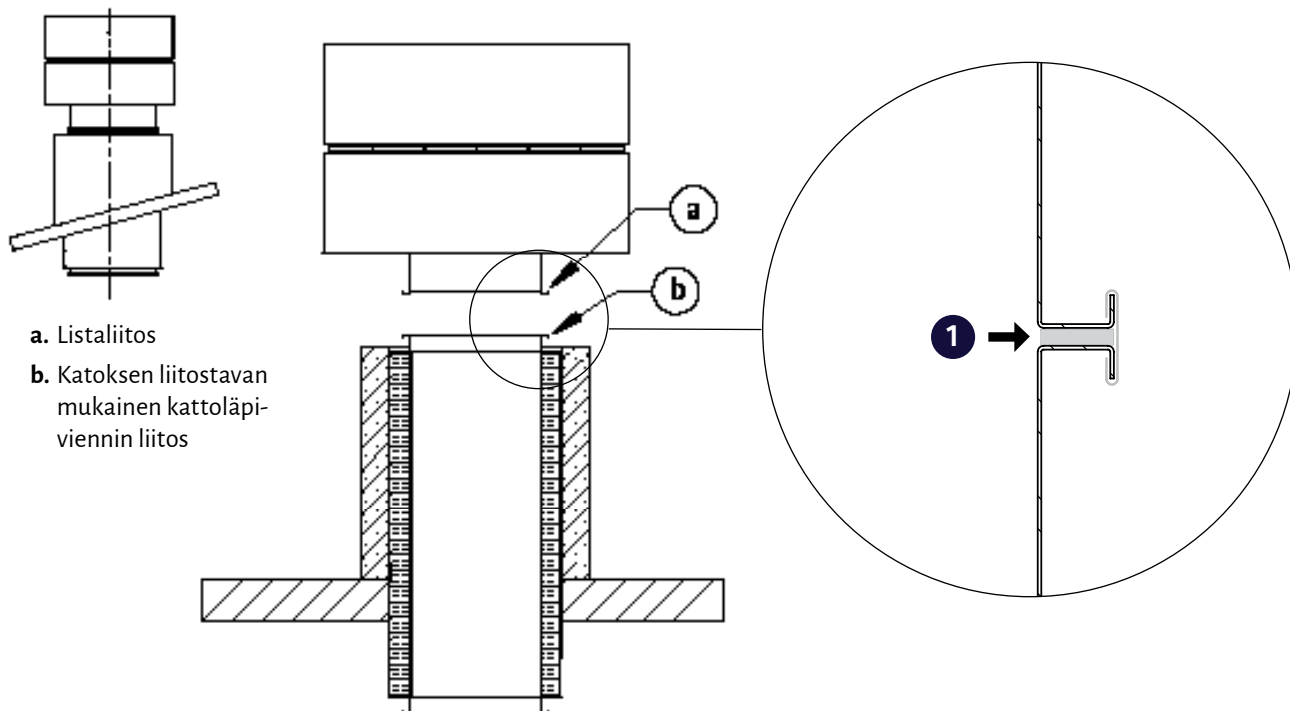
- 1 Tiivistys laippojen välissä
- 2 Tiivistys vastalaipan reunan päälle

1.4 Listaliitos

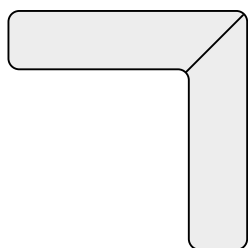
Ilmanvaihtokatosten kanavaliitännät tulee tiivistää ulkoilmaolosuhteisiin soveltuvalla tiivistemassalla.

- 1 Tiivistys listojen välissä välissä:** Tiivistämiseen tulee kiinnittää erityistä huomiota, jotta liitos tulee vesitiiviiksi ja liitoksen kautta ei pääse virtaamaan vettä kanavaan.

Kuvassa on esitetty ne katoksen alareunan kohdat, jotka on tiivistettävä vesitiiviiksi.



Huom! Listaliitos saatavilla ainoastaan koissa 800x400 ja 800x300.



Huom!

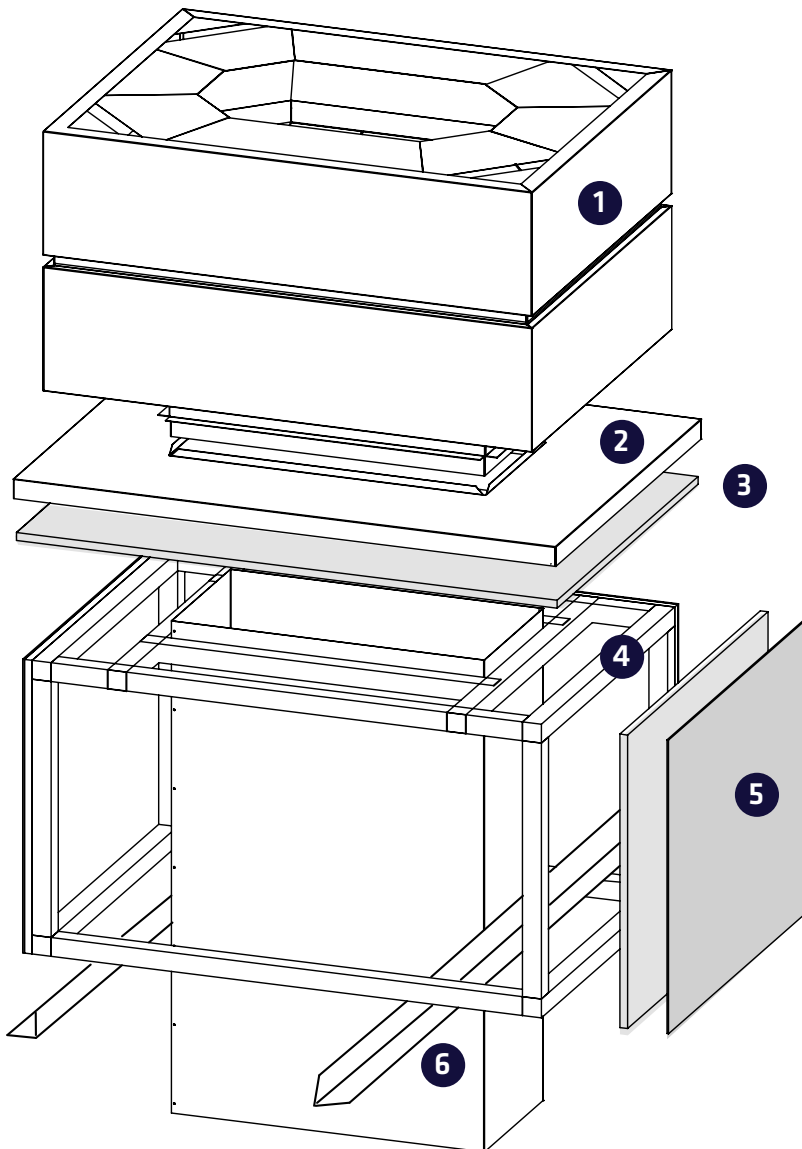
Listaliitoksessa kulmiin tulee lisätä kulmapalat listoja kiinnitettäessä. Kulmat tulee myös tiivistää, jotta tiivistenauha pysyy paikoillaan ja kulmiin ei jää sinne helposti syntyviä reikiä.

2. ESIMERKKI KATOKSEN PIIPPURAKENTEESTA

Ilmanvaihtokatoksen läpiviennin ja piipun rakenteen tulee olla vahvoja, jotta ne kestävät katoksen painon ja sekä tuulen ja lumen aiheuttaman kuormituksen.

Huomioi ilmanvaihtokatosta asennettaessa, että:

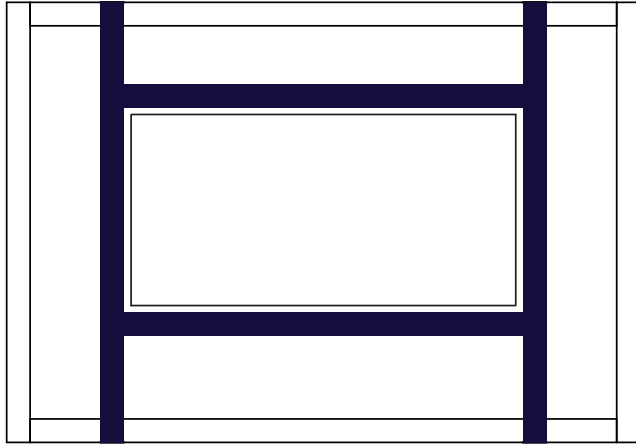
- Läpivienti kiinnitetään L-listoilla kantavaa rakenteeseen. L-listat toimitetaan tuotteen mukana.
- Eristys ja piippurakenne tehdään suunnittelijan ohjeiden mukaan.
- Kanavan ja läpivientikappaleen painuminen katoksen painosta tulee estää kunnollisella kiinnityksellä tai tuennalla.
- Sadepelti on kiinnitetty tiukasti tukirakenteisiin.
- Piipun rakennetta suojaavat kevyt ja tuet tulee olla valmistettu tukevasta ja sääolosuhteet kestävästä materiaalista.
- Kansilevyn rakenteen tulee kestää katoksen paino niin, että kanava ei painu katoksen painosta alaspäin.



1. KONTIO
2. Sadepelti
3. Vaneri
4. Runko
5. Verhoilu
6. L-listat

3. ESIMERKKI TUKIRAKENTEESTA

Vaihtoehto 1



Tukikehikko

Vaihtoehto 2

