

Rakennuskohteen nimi ja osoite

Rakennusstoimenpide

Keskuksen mitoitusarvot EN 61 439-1 ja EN 61 439-3		
Tyyppi	EVEP 150.06-2T	
SSTL nro	34 280 22	
EAN nro	64 186 77 673 283	
Nimellisvirta $I_{nA}$	50	A
Nimellisjännite $U_n$	400	V
Kotelointiluokka	IP 34	
Liittymisteho	kW	
Massa	17,5 kg	
$I_{nc}$ Nimellisvirta-piirit:	...25 A max.	
$I_{cw}$ Oikosulkukestoisuus	< 10 kA 1s	
Nimellinen tasoitus kerroin	2...3 varoketta/vaihe:	0,8
	4...5 varoketta/vaihe:	0,7
	6...9 varoketta/vaihe:	0,6
	>10 varoketta/vaihe:	0,5
Nimellistaajuus:	50 Hz	
Suojaus sähköiskuilta:	Suojaluokka I	
Maadoitusjärjestelmä:	TN- järjestelmä	
Ympäristö:	Normaalit, kohdan 7.1 mukaiset	
EMC-käyttöympäristö:	A ja B	

Huom! Pääkytkin ei katkaise jännitettä kWh-mittarilta

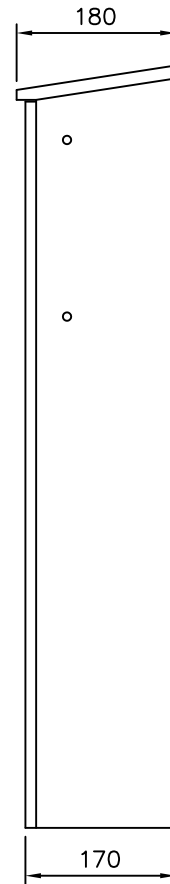
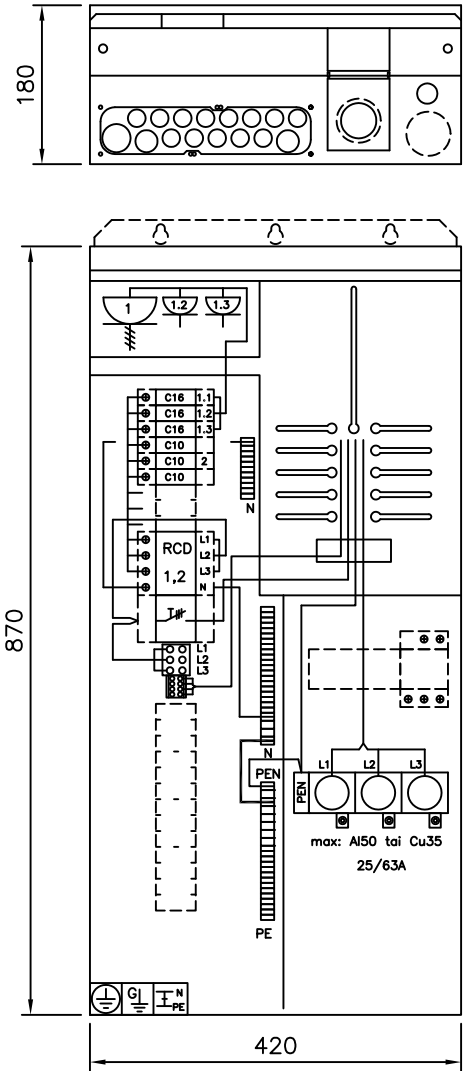
Muutos B, 28.12.2012  
Päävarokkeet alemmalle Din-Din-kiskolle ja tilavaraus ylijännitesuojille

Keskuksen mukana toimitetaan:

- 3 kpl pohjakosketin 25 A
- 3 kpl sulake 25A
- 3 kpl sulakekansi 25A
- kaapelien läpivientitarvikkeet
- keskuksen kiinnitysruuvit
- 2 kpl kolmiokara-avaimia

Huom.!

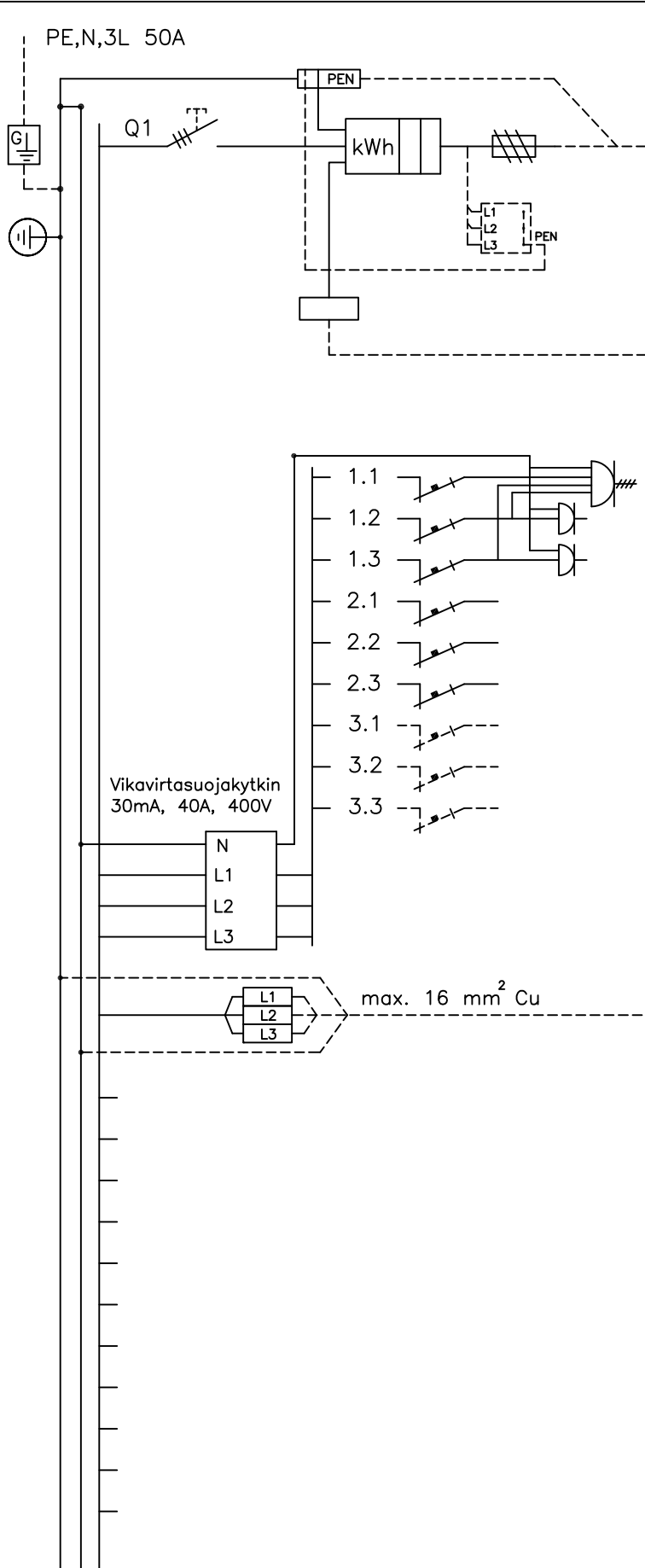
Ennen keskuksen käyttöönottoa pitää kaikki päävirtapiirin ruuviliitokset jälkikiristää  
Keskus altistuu kuljetusten aikana tärinälle ja siksi ruuviliitosten kireys pitää tarkistaa.



ESTERI - MITTAUSKESKUS MK

Piirustuksen sisältö

Piirustusloji  
PÄÄKAAVIO + KOKOONPANOKUVA



Kaavio	Nimitys	A/A	Laji	mm <sup>2</sup>
	Liittymisjohto	max: Al50 tai Cu35	25/63	
	tilavaraus ylijännitesuojille			
	Ohjauksiviliittimet, 22,23,32,33			
L1	Pistorasia keskuksessa	C16		
L2	Pistorasia keskuksessa	C16		
L3	Pistorasia keskuksessa	C16		
L1		C10		
L2		C10		
L3		C10		
L1	Tilavar.			
L2	Tilavar.			
L3	Tilavar.			
	3L,N,PE			

Pvm.	28.12.2012
Muutos	
Teki	JMA
Tark.	
Koodi	EVEP150-06-21_B

**ENSTO**  
ENSTO FINLAND OY  
Insinöörinkatu 1 50100 MIKKELI  
puh 0204 76 21 fax 0204 76 3491

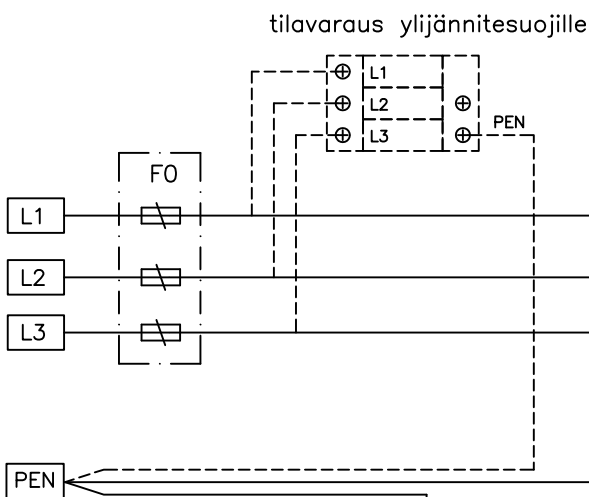
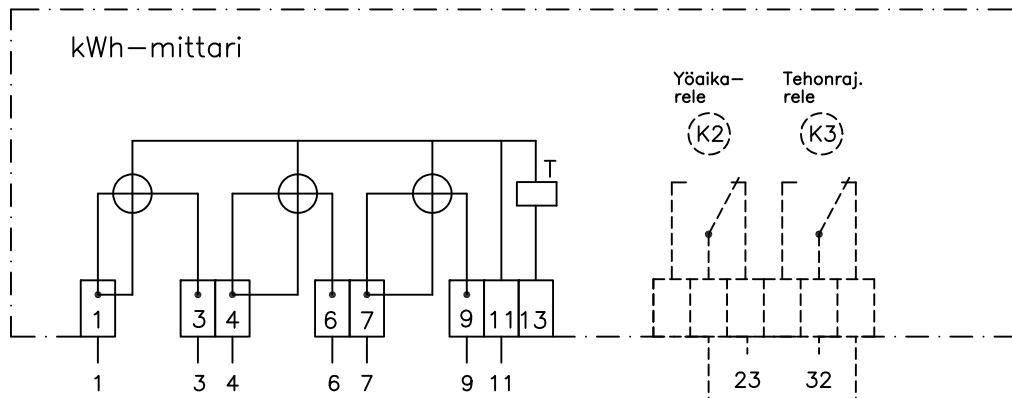
Mittakaava	
Piirustusnumero	
Lehti	1
Lehdistä	2

MITTAUSKESKUS ETÄLUENTAMITTARILLE

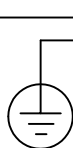
HUOM. !!

Kun keskuksessa suoritetaan N- ja PE- piirien välillä eristysvastusmittaus, syntyy siinä kuorman ja kWh-mittarin kautta virtapiiri, joka pitää katkaista mittauksen ajaksi.

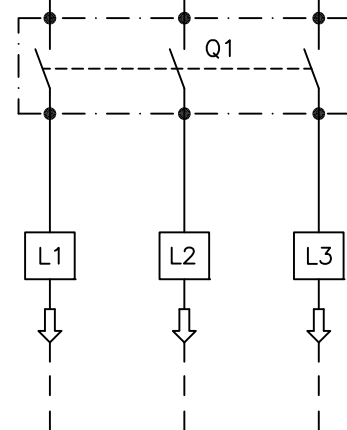
Kun keskuksessa suoritetaan PE-piirin ja vaiheiden L1...L3 välillä eristysvastusmittaus, syntyy siinä virtapiiri kWh-mittarin N-johtimen kautta vaihejohtimiin. Piiri on katkaistava mittauksen ajaksi.



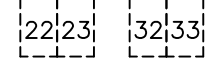
pääpotentialintasausjohdin



PE N



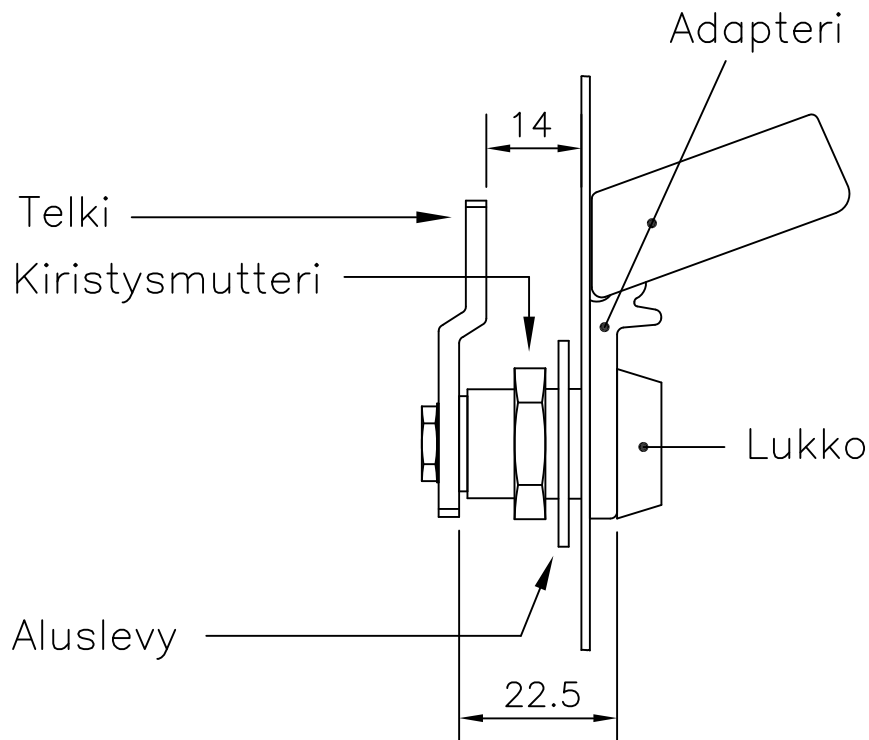
Ohjausriviliittimet



Esteri-mittauskeskuksen lukitus

- keskus voidaan lukita oveen asennettavalla metallikalustelukolla
- lukko tulee sarjoittaa jakavan sähkölaitoksen lukkosarjaan, energialaitoksen pitää päästä lukemaan kWh-mittarin lukema
- lukkojen myynti: Valtuutetut Abloy-liikkeet tai Abloy Oy Wahlforssinkatu 20 80100 JOENSUU
- lukko sovitetaan oveen adapterilla EAL 03.17, adapteri toimii myös lukon jäätymissuojana

Lukko ABLOY 3275  
Telki 434635  
Adapteri EAL 3.17



HUOM. !!

Varmista ennen lukon hankintaa jakavan sähkölaitoksen lukkosarja

Rakennuskohteen nimi ja osoite

Rakennuskohteen nimi ja osoite

Piirustuksen sisältö  
Piiustusaioji  
JOHDOTUSKAAVIO JA LUKITUSOHJE  
ESTERI - MITTAUSKESKUS MK

Pvm. 28.12.2012  
Muutos JMa  
Teki JMa  
Tark. JMa  
Koodi EVEP150-06-21\_B

ENSTO  
ENSTO FINLAND OY  
Insinöörikuu 1 50100 MIKKELI  
puh 0204 76 21 fax 0204 76 3491

Mittakaava  
Lehti 2  
Piiustusnumero 2