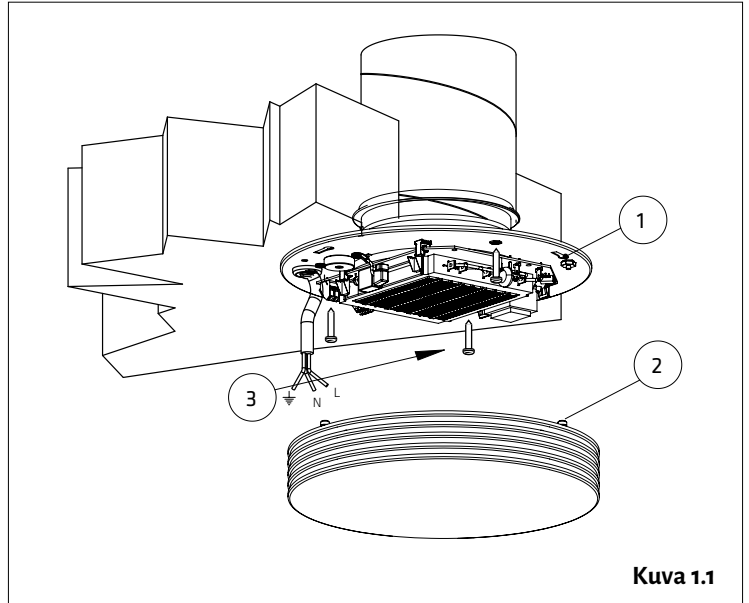


# Asennusohje ECO-C

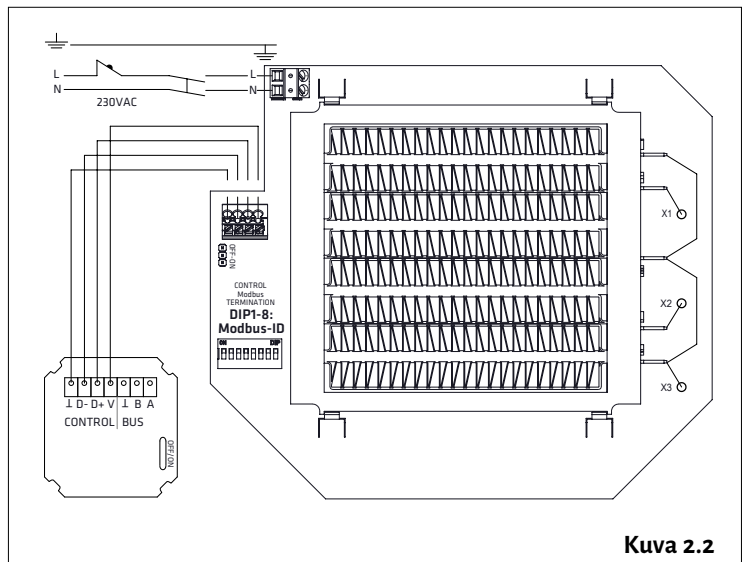
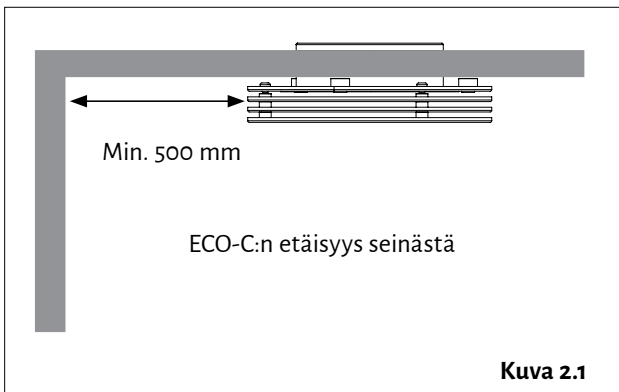
## 1. ECO-C-ilmalämmittimen osat

1. Runko-osa, kanavayhde, lämmityselementti, elektroniikkaosa sekä liitännät syöttöjännitteelle (230V) ja säätimen kaapeloinnille
2. Säleosa
3. Pohjaosan kiinnitysruuvi (3 kpl kattoon)



## 2. ECO-C-ilmalämmittimen asennus

1. Pora kattoon tarvittavat reiät johtoja ja kiinnitysruuveja varten mukana toimitettavan sabluunan avulla (sabluna kts. Liite 1).
2. Päätelaitteen minimietäisyys seinästä on 0,5 m (kts. kuva 2.1). Päätelaitte on asennettava vähintään 1,8 m korkeudelle. Lapset eivät saa päästä käsiksi laitteeseen.
3. Irrota säleosa (2) runko-osasta. Irrota kiinnitysruuvit (3) 3 kpl ja vedä säleosa pois runko-osan (1) päältä.
4. Työnnä pohjaosan kanavayhde tuloilmakanavan sisään ja kiinnitä runko-osa ruuveilla kattoon (4 kpl Ø max 5 mm).
5. Kytke syöttökaapeli (MMJ) 2-napaisen kytkimen kautta ja säätimen datakaapeli. päätelaitteen elektroniikkaosan liittimiin kuvan 2.2 osoittamalla tavalla.
6. Varmista, että kytkennät ovat oikein. Paina säleosa takaisin runko-osan päälle ja varmista, että säleosa on kiinnitetty kunnolla kiinnitysruuveilla.
7. Merkitse virtakatkaisija selkeästi.

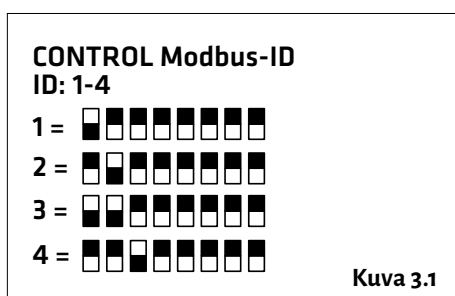


## Asennusohje ECO-C



### 3. Kytkentä

1. HUOM! Tuo laitteelle syöttöjännite 230V kaksinapaisen kytkimen kautta. Kytke syöttöjännite päätelaitteen elektroniikkaosan liittimiin N ja L Kuvien 3.2 ja 3.3 osoittamalla tavalla.
2. Kytke maadoitus päätelaitteessa olevaan erilliseen maadoitusliittimeen kuvien 3.2 ja 3.3 osoittamalla tavalla.
3. Kytke ECO-sarjan päätelaite Data-kaapelilla yhteen säätimen kanssa kuvien 3.2 ja 3.3 osoittamalla tavalla.
4. Jumpperoidaan päätevasatus käyttöön siirtämällä laitteen terminoinnin oikosulkupala ON-asentoon väylän ensimmäisessä ja viimeisessä laitteessa kuvan 3.3 mukaan.
5. Dippikytkimien käyttö:
  - Yksi termostaatti ohjaa yhtä päätelaitetta. Aseta dippikytkimet kuvan osoittamalla tavalla.
  - Yksi termostaatti ohjaa 2-4 päätelaitetta. Aseta dippikytkimet kuvan osoittamalla tavalla.



- Lämmitintä ohjataan 230 V jännitesyötöllä ilman ECO-T-säätimen ohjausta kuvan 3.4 mukaisesti: kytke dippikytkin 8 asentoon ON

**HUOM! Sähkökytkennät saa suorittaa vain sähköalan ammattihenkilö.**

**VAROITUS! Tuloilmalaitteen sisällä 230V jännite.**

**U = 230V I<sub>n</sub> = 1,7 A**

**Kytkentäsignaali D-/D+ on RTU.**

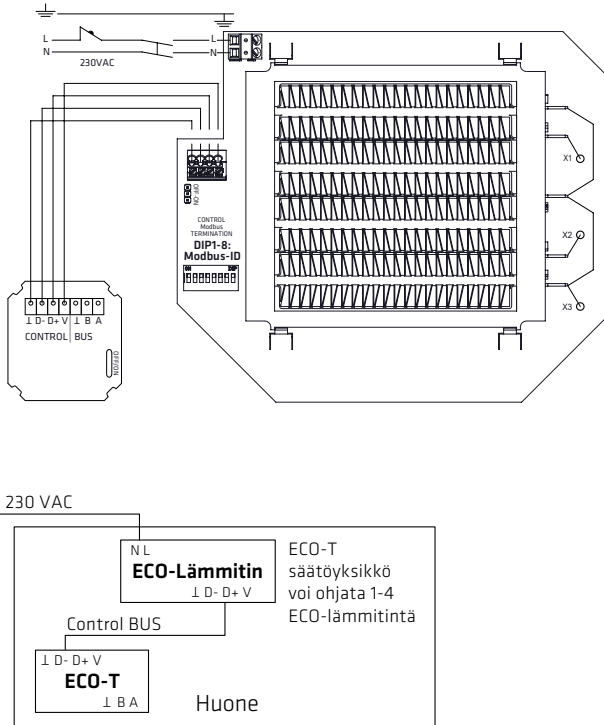
**BMS kytkentäasetukset kts. liite 1. ECO ModBus map.**

**Suositteltu datakaapeli säätimen ja lämmittimen välillä esim. NOMAK 2x2x0,5+0,5**

# Asennusohje ECO-C

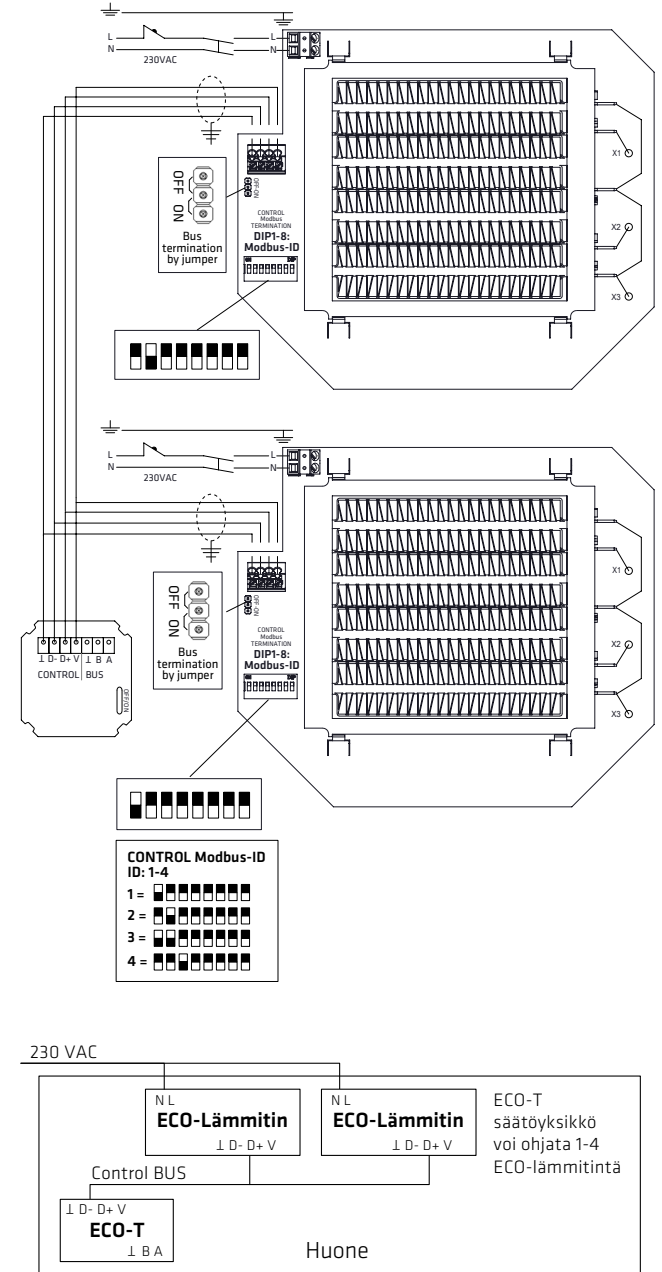


ECO peruskytkentä, missä yhtä ECO-lämmitintä ohjataan yhdellä ECO-T-huonesäätimellä



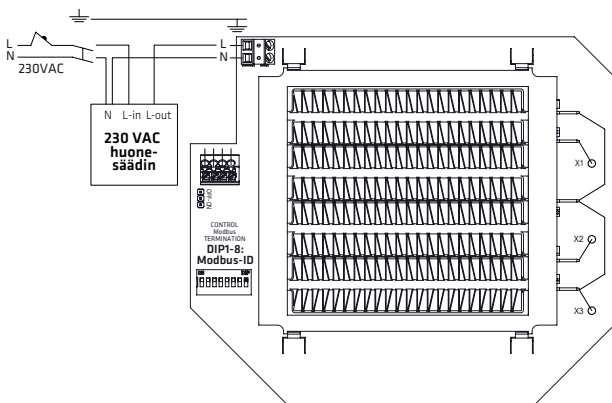
Kuva 3.2

ECO peruskytkentä, missä 2-4 ECO-lämmitintä ohjataan yhdellä ECO-T-huonesäätimellä



Kuva 3.3

Venttiilin ohjaus 230 V jännitteellä ilman erillistä ECO-T-ohjausta



Kytke dippikytkin 8 asentoon ON.  
Lämmitysvastuksen maksimi pintalämpötila on rajoitettu +80°C asteeseen.

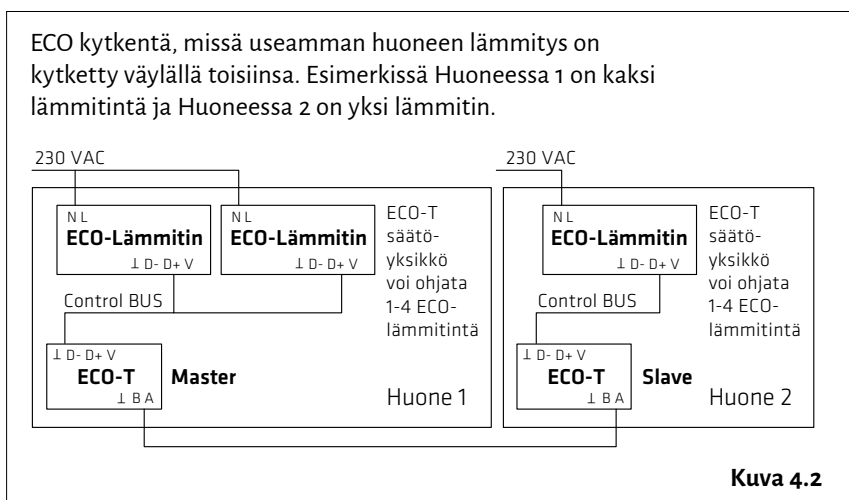
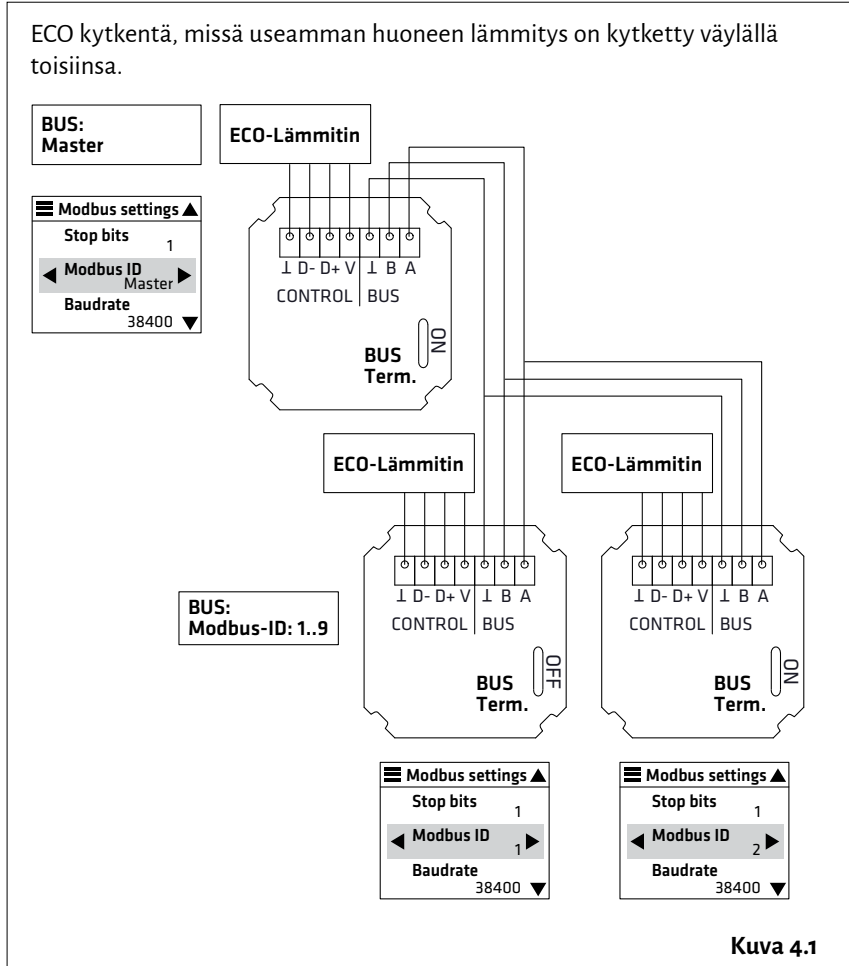
Kuva 3.4



# Asennusohje ECO-C

## 4. Usean huoneen lämmityksen kytkentä väylään

1. Kytke väyläkaapelit kuvan osoittamalla tavalla.



**HUOM!** Sähkökytkennät saa suorittaa vain sähköalan ammattihenkilö.

**VAROITUS!** Tuloilmalaitteen sisällä 230V jännite.

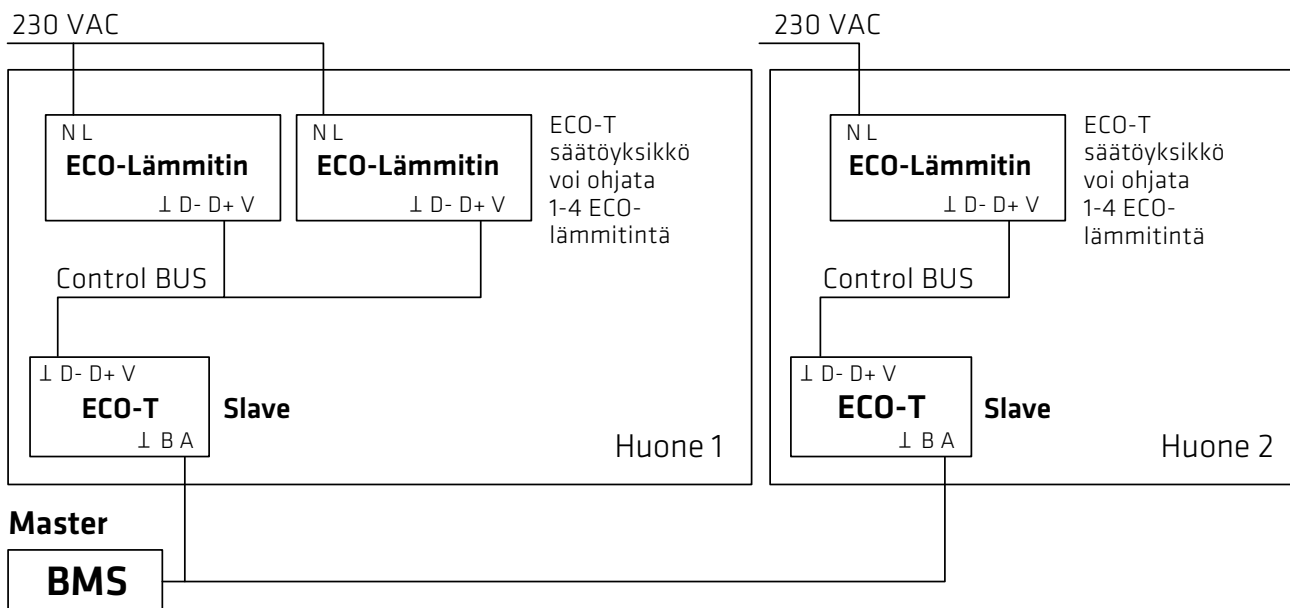
U = 230V In = 1,7 A

Kytkeänsignaali D-/D+ on RTU.

BMS kytkentäasetukset kts. liite 1. ECO ModBus map.

Suositteltu datakaapeli säätimen ja lämmittimen välillä esim. NOMAK 2x2x0,5+0,5

ECO kytkentä, jossa useamman huoneen lämmitys on kytketty väylällä toisiinsa ja huoneiden välinen tiedonsiirto tapahtuu BMS (Building Management System) -laitteen kautta.



Kuva 4.3

# Asennusohje ECO-T, säädin

## 1. ECO-T säätimen osat

1. Pohja
2. Peitelevy
3. Lukituspala
4. Kosketusnäyttö

## 2. Säätimen asennus:

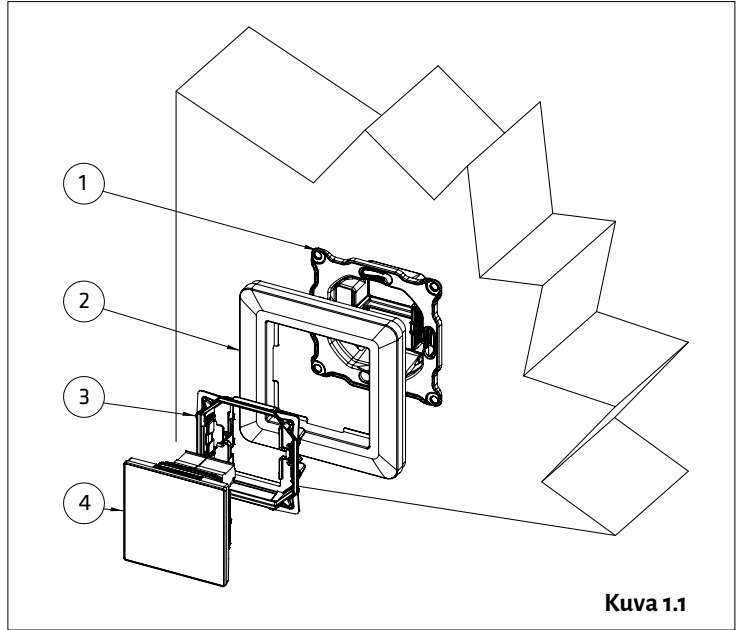
1. Tuo ECO-T-säätöyksikölle tarkoitettu data-kaapeli ECO-lämmittimeltä kojerasiaan kuvan 2.1 mukaisesti.
2. Irrota kosketusnäyttö (4) lukituspalasta (3).
3. Irroita lukituspala pohjasta (1) esim. pientä ruuvimeisseliä käyttäen.
4. Kiinnitä pohja (1) kojerasiaan.
5. Aseta peitelevy (2) paikalleen.
6. Aseta lukituspala (3) paikalleen.
7. Kytke johtimet kosketusnäytön liittimiin kuvan 2.1 osoittamalla tavalla.
8. Työnnä kosketusnäyttö (4) paikalleen lukituspalaan (3), niin että se naksahtaa.

## 3. Järjestelmän käyttöönotto

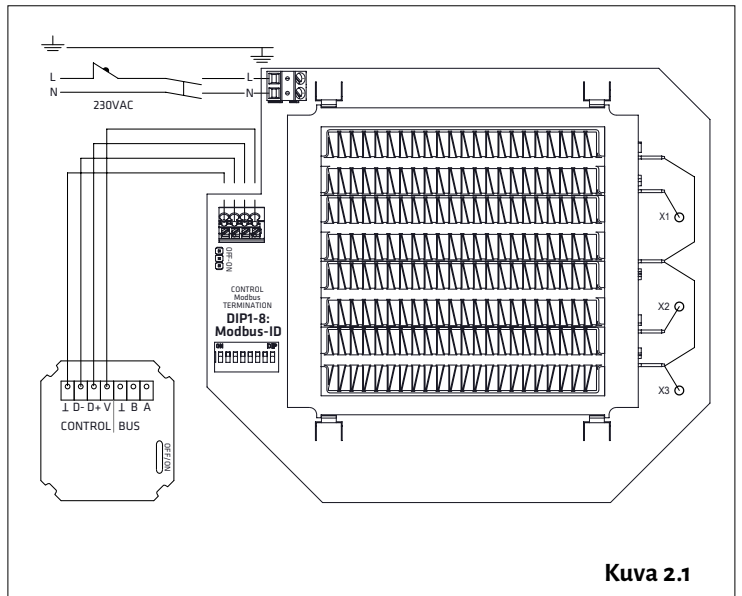
1. Kytke järjestelmään käyttöjännite, näyttö käynnistyy perustilaan (kuva 3.1).
2. Mene Päävalikkoon näytön vasemmasta yläkulmasta painamalla ≡.
3. Säädä kieli, päivämäärä ja aika.
4. Kieli vaihdetaan Display settings -valikon Language-kohdasta. Palaa edelliseen näkymään painamalla ≡.
5. Päivämäärä ja aika vaihdetaan Date & Time -kohdasta.
6. Palaa perustilaa painamalla uudestaan yläkulmassa olevaa ≡.
7. Lämpötilaa voi säätää perustilassa plus- ja miinus-merkeistä.
8. Yksityiskohtaisemmat ohjeet järjestelmän toiminnoista löytyvät erillisestä käyttöohjeesta.



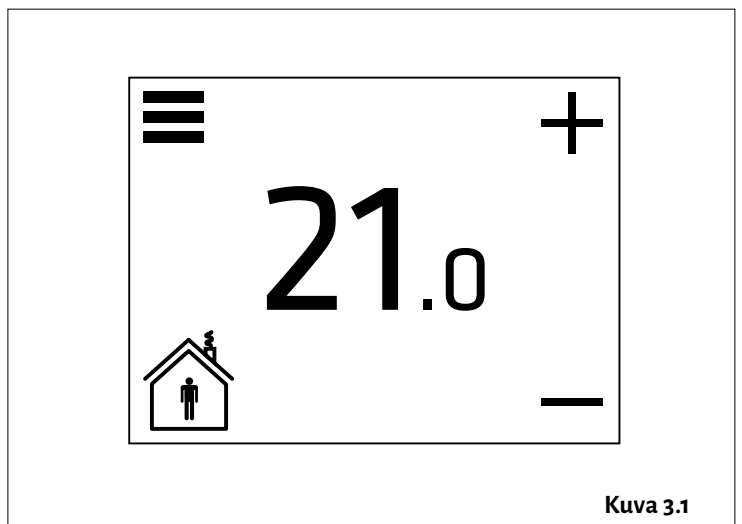
Tarkemmat ohjeet lämpötilan säätämiseen ja ajastamiseen löydät viereisestä QR-koodista tai osoitteesta [climecon.fi/eco](http://climecon.fi/eco)



Kuva 1.1



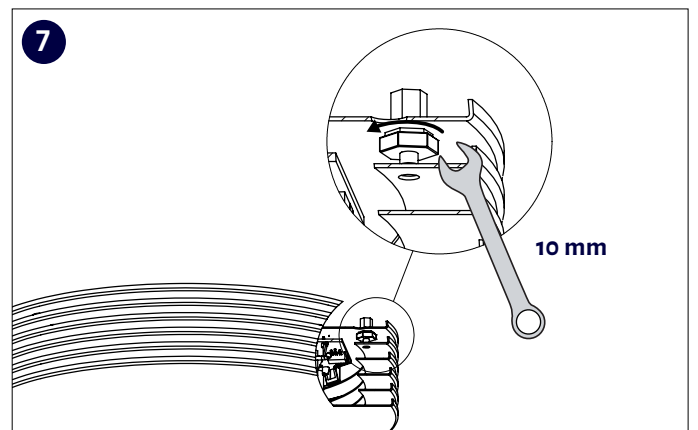
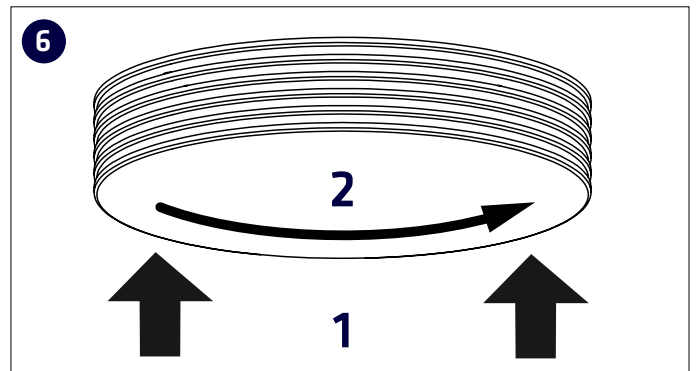
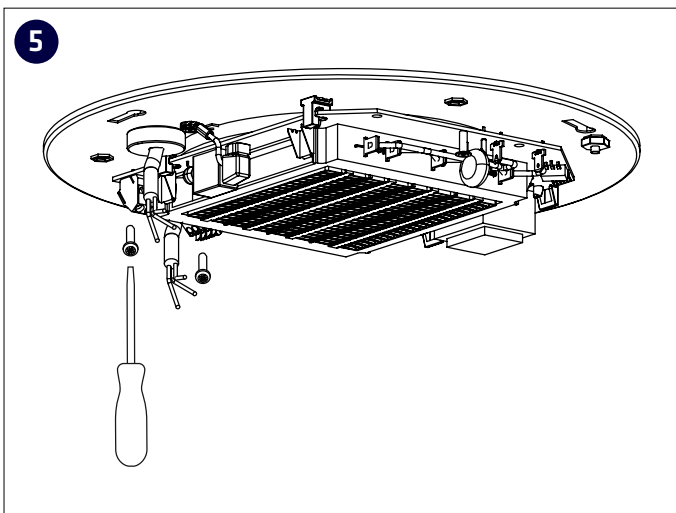
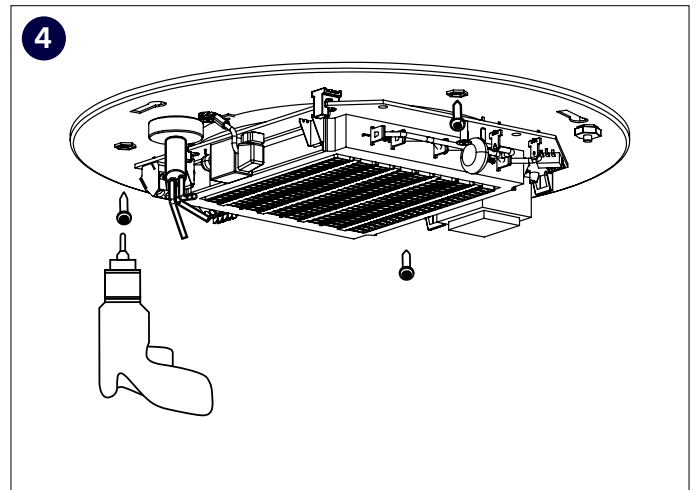
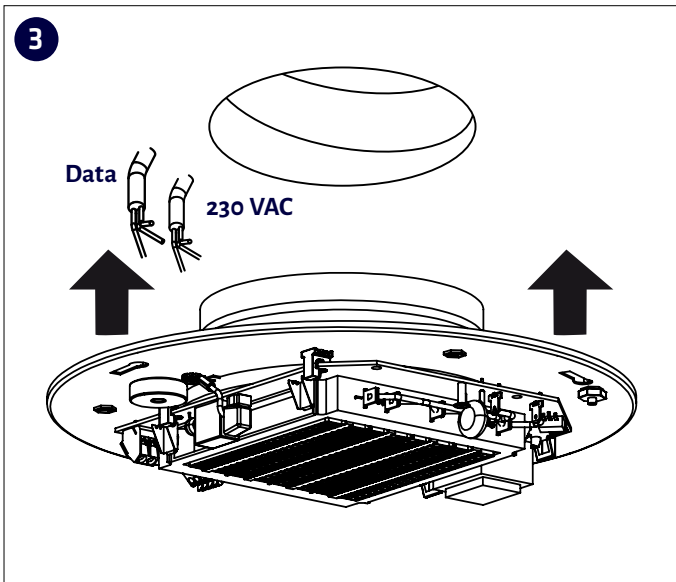
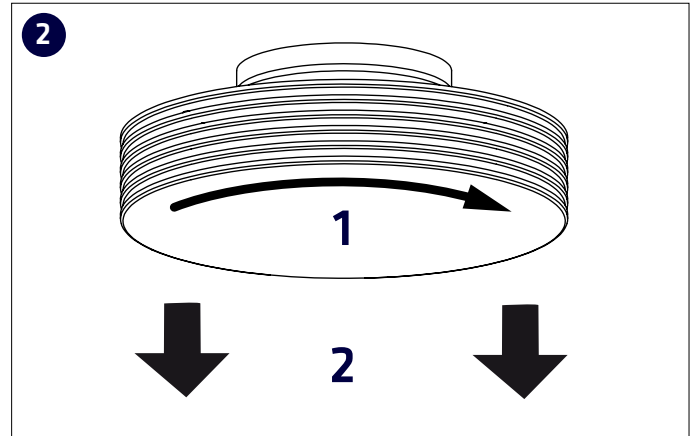
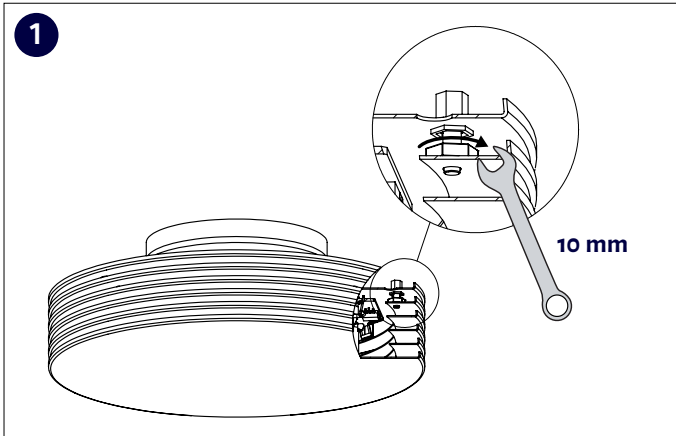
Kuva 2.1



Kuva 3.1

# Asennusohje ECO-C

HUOM! Sähkökytkennät saa suorittaa vain sähköalan ammattihenkilö.  
Kytke laite jännitteettömäksi aina ennen huoltoa!



# Huolto-ohje ECO-C

HUOM! Laitteen huollon saa suorittaa vain ilmanvaihtoalan ammattihenkilö.  
 Varoitus! Laitteen sisällä 230V jännite! Kytke jännitteettömäksi ennen huoltoa.



**1**

**2**

**3**

**4**

**5**

**6**

**7**

**8**

**9**

# 1.ECO ModBus map ; Appendix 1. ECO ModBus map

Holding registers (4x)		Unit/Value	Description
1	Status		
2	Application state		0=normal (home), 1=away
3	<b>Not used</b>		
4	Temperature setpoint	0,1 °C	E.g. 200 = 20,0°C
211	Date.year		<b>Not able to set via modbus</b>
212	Date.month		<b>Not able to set via modbus</b>
213	Date.day		<b>Not able to set via modbus</b>
214	Clock.hours		<b>Not able to set via modbus</b>
215	Clock.minutes		<b>Not able to set via modbus</b>
216	Clock.seconds		<b>Not able to set via modbus</b>
2000	Week timer master off/on	0 = Off, 1 = On	
2001	Week program1 off/on + days enabled	0 = Off, 1 = On	bit 0 = Monday off/on, bit 1=Tuesday off/on, bit 2=Wednesday off/on, bit 3=Thursday off/on, bit 4=Friday off/on , bit 5=Saturday off/on, bit 6=Sunday off/on, bit 7=program1 off/on
2002	<b>Not used</b>		<b>Must be 1</b>
2003	Week program 1 - Comfort start time		Minutes after midnight. 0 = 0:00, <b>NOTE! Must be dividable by 15</b>
2004	Week program 1 - Comfort end time		Minutes after midnight. 0 = 0:00, <b>NOTE! Must be dividable by 15</b>
2005	Week program 1 - Comfort temperature	0,1 °C	E.g. 200 = 20,0°C. <b>NOTE! Must be dividable by 5 (0,5°C)</b>
2006	Week program 1 - Economy temperature	0,1 °C	E.g. 200 = 20,0°C. <b>NOTE! Must be dividable by 5 (0,5°C)</b>
2007	Week program2 off/on		bit 0 = Monday off/on, bit 1=Tuesday off/on, bit 2=Wednesday off/on, bit 3=Thursday off/on, bit 4=Friday off/on , bit 5=Saturday off/on, bit 6=Sunday off/on, bit 7=program1 off/on
2008	<b>Not used</b>		<b>Must be 1</b>
2009	Week program 2 - Comfort start time		Minutes after midnight. 0 = 0:00, <b>NOTE! Must be dividable by 15</b>
2010	Week program 2 - Comfort end time		Minutes after midnight. 0 = 0:00, <b>NOTE! Must be dividable by 15</b>
2011	Week program 2 - Comfort temperature	0,1 °C	E.g. 200 = 20,0°C. <b>NOTE! Must be dividable by 5 (0,5°C)</b>
2012	Week program 2 - Economy temperature	0,1 °C	E.g. 200 = 20,0°C. <b>NOTE! Must be dividable by 5 (0,5°C)</b>
2013	Week program3 off/on		bit 0 = Monday off/on, bit 1=Tuesday off/on, bit 2=Wednesday off/on, bit 3=Thursday off/on, bit 4=Friday off/on, bit 5=Saturday off/on, bit 6=Sunday off/on, bit 7=program1 off/on

## ECO series ModBus register map

Holding registers (4x)		Unit/Value	Description
2014	<b>Not used</b>		<b>Must be 1</b>
2015	Week program 3 - Comfort start time		Minutes after midnight. 0 = 0:00, <b>NOTE! Must be dividable by 15</b>
2016	Week program 3 - Comfort end time		Minutes after midnight. 0 = 0:00, <b>NOTE! Must be dividable by 15</b>
2017	Week program 3 - Comfort temperature	0,1 °C	E.g. 200 = 20,0°C. <b>NOTE! Must be dividable by 5 (0,5°C)</b>
2018	Week program 3 - Economy temperature	0,1 °C	E.g. 200 = 20,0°C. <b>NOTE! Must be dividable by 5 (0,5°C)</b>
2019	Week program 4 off/on		bit 0 = Monday off/on, bit 1=Tuesday off/on, bit 2=Wednesday off/ on, bit 3=Thursday off/on, bit 4=Friday off/on , bit 5=Saturday off/on, bit 6=Sunday off/on, bit 7=program1 off/on
2020	<b>Not used</b>		<b>Must be 1</b>
2021	Week program 4 - Comfort start time		Minutes after midnight. 0 = 0:00, <b>NOTE! Must be dividable by 15</b>
2022	Week program 4 - Comfort end time		Minutes after midnight. 0 = 0:00, <b>NOTE! Must be dividable by 15</b>
2023	Week program 4 - Comfort temperature	0,1 °C	E.g. 200 = 20,0°C. <b>NOTE! Must be dividable by 5 (0,5°C)</b>
2024	Week program 4 - Economy temperature	0,1 °C	E.g. 200 = 20,0°C. <b>NOTE! Must be dividable by 5 (0,5°C)</b>
2025	Week program5 off/on		bit 0 = Monday off/on, bit 1=Tuesday off/on, bit 2=Wednesday off/ on, bit 3=Thursday off/on, bit 4=Friday off/on , bit 5=Saturday off/on, bit 6=Sunday off/on, bit 7=program1 off/on
2026	<b>Not used</b>		<b>Must be 1</b>
2027	Week program 5 - Comfort start time		Minutes after midnight. 0 = 0:00, <b>NOTE! Must be dividable by 15</b>
2028	Week program 5 - Comfort end time		Minutes after midnight. 0 = 0:00, <b>NOTE! Must be dividable by 15</b>
2029	Week program 5 - Comfort temperature	0,1 °C	E.g. 200 = 20,0°C. <b>NOTE! Must be dividable by 5 (0,5°C)</b>
2030	Week program 5 - Economy temperature	0,1 °C	E.g. 200 = 20,0°C. <b>NOTE! Must be dividable by 5 (0,5°C)</b>
35001	Parameter system version		Read only
35002	Not used (NULL)		Read only
35003	Not used (NULL)		Read only
35004	Parameter file revision		Read only
35005	Parameter request revision		Read only

## ECO series ModBus register map

Parameter file settings (4x)		Unit/Value	Description
35201	Temperature setpoint min limit	0,1 °C	E.g. 200 = 20,0°C. <b>NOTE! Must be dividable by 5 (0,5°C)</b>
35202	Temperature setpoint max limit	0,1 °C	E.g. 200 = 20,0°C. <b>NOTE! Must be dividable by 5 (0,5°C)</b>
35203	Temperature setpoint normal	0,1 °C	<b>NOTE! Use 4x4 instead</b>
35204	Temperature setpoint away	0,1 °C	E.g. 200 = 20,0°C. <b>NOTE! Must be dividable by 5 (0,5°C)</b>
35205	<b>Not used</b>		
35206	Week timer master off/on	0 = Off, 1 = On	This is same as 4x2000. Does not matter which one you use
35225	Thermostat adaptivity	1 = Off, 1 = On	
35226	Temp calibration	0,1 °C	E.g. 10 = +1,0°C
59001	Active week program setpoint	0,1 °C	Read only

Input registers (3x)		Unit/Value	Description
5	HW revision		
6	SW version major		
7	SW version minor		
8	Room temperature	0,1 °C	
9	<b>Not used</b>		
10	<b>Not used</b>		
11	Application state		
12	Application status		
13	<b>Not used</b>		
14	Temperature setpoint	0,1 °C	
15	Last user activity (Touch display)	sec	
16	<b>Not used</b>		
17	Start unit		
18	Heating load	%	

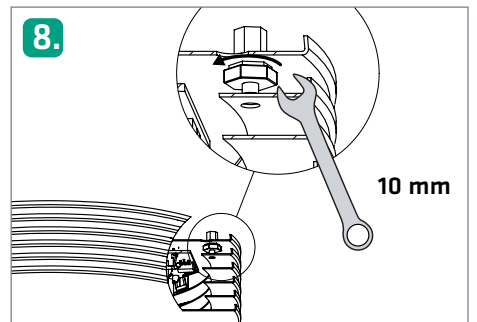
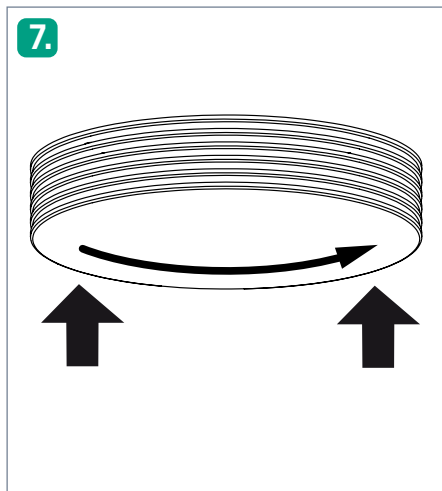
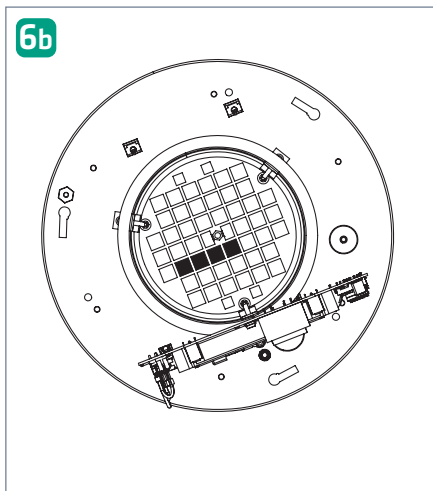
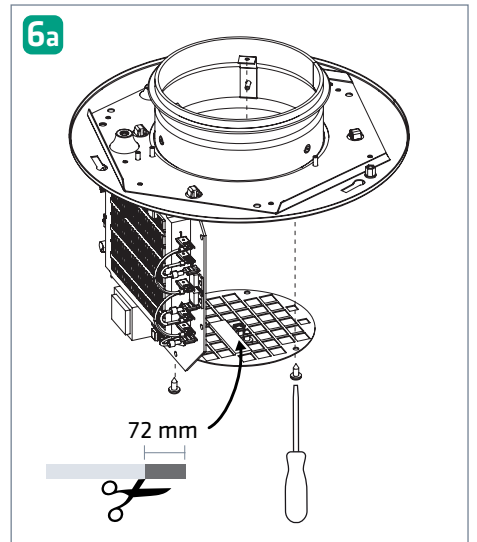
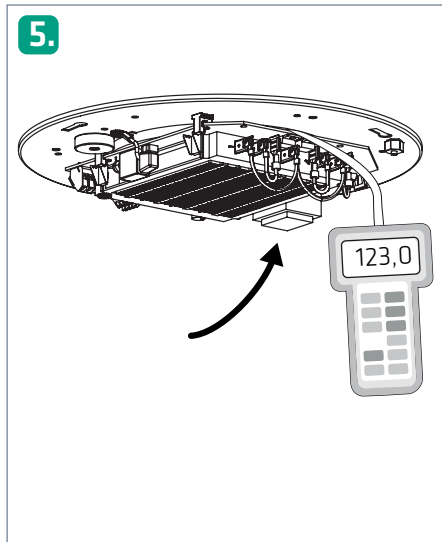
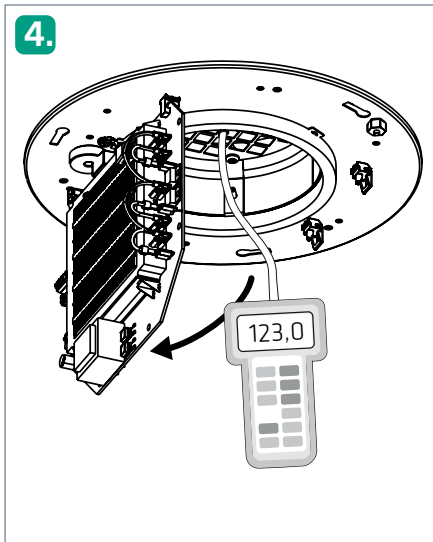
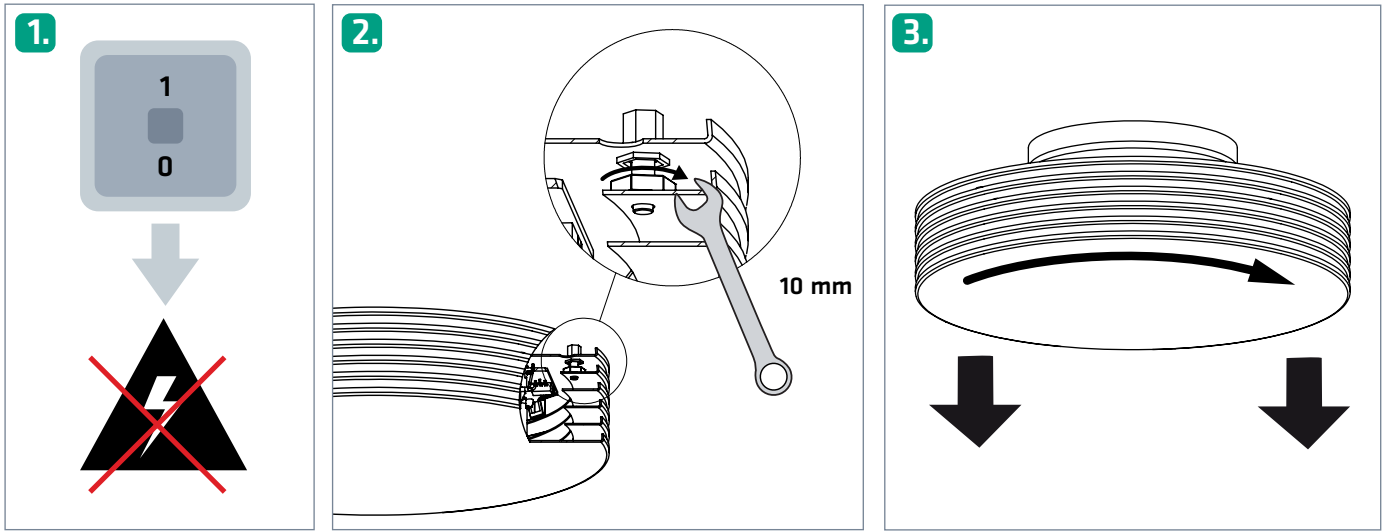
## ECO series ModBus register map

Input registers (3x)		Unit/Value	Description
101	Number of triac devices		
102	alive count		
103	alive count		
104	alive count		
105	alive count		
106	alive count		
107	alive count		
108	alive count		
109	alive count		
110	alive count		
111	Number of UI slave devices		
112	alive count		
113	alive count		
114	alive count		
115	alive count		
116	alive count		
117	alive count		
118	alive count		
119	alive count		
120	alive count		
50020	UI serial number low byte		
50021	UI serial number high byte		

# Säätöohje ECO-C

**HUOM!** Laitteen säädön saa suorittaa vain ilmanvaihtoalan ammattihenkilö.

Varoitus! Laitteen sisällä 230V jännite! Kytke jännitteettömäksi ennen huoltoa.



ECO-C		k
	0	3,4
	1	3,3
	2	3,2
	3	3,0
	4	2,8
	5	2,5
	6	2,2

Säätöauhaa kpl /  
 Injusteringsband st. /  
 Adjustment tape pcs /  
 Morceaux de ruban  
 d'ajustement /  
 Maßbandstücke  
 (1 = 6 reikää/häi/holes/  
 trous/Löcher = 72mm)