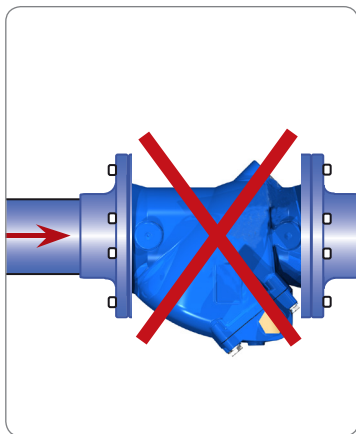
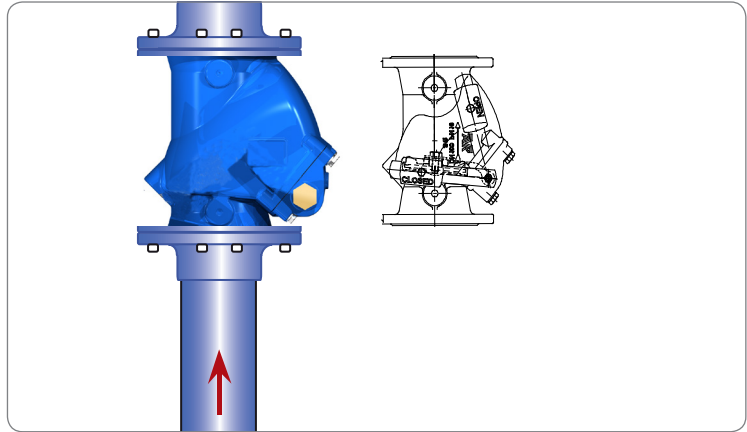
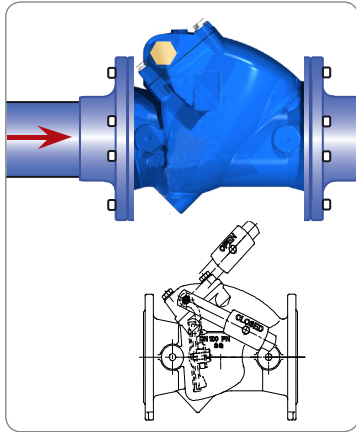




# AVK LÄPPÄTAKAISKUVENTTIILI

SARJA 41

Asennusohjeet



### Perussääntö:

Virtausnopeus  $\leq 0,5-1$   
m/s ja/tai

Paine  $\leq 3$  bar  $\Rightarrow$  varsi  
/paino

Virtausnopeus  $> 1$  m/s  
ja/tai

Paine  $> 3$  bar  $\Rightarrow$  varsi/  
jousi

