



## AVK PALLOTAKAISUVENTTIILI, KIERTEELLINEN, PN 10

53/40-005

Haponkestävä teräs AISI316



AVK:n pallotakaiskuventtiilit ovat itsepuhdistuvia, ja niissä on täysaukko. Käytön aikana pallo pyörii, jolloin epäpuhtaudet eivät pääse tarttumaan siihen. Sileä täysaukko takaa täyden virtauksen ja alhaisen painehäviön, eikä pohjalle pääse sen ansiosta kertymään epäpuhtauksia. AVK:n pallotakaiskuventtiilejä on saatavilla laipallisina ja sisäkierteillä. Venttiileissä on vakiona NBR-vuorattu pallo tai vaihtoehtoisesti saatavilla on eri painoisia polyuretaanipalloja.



### Tuotekuvaus

BSP-kierteellinen pallotakaiskuventtiili haponkestävä teräs AISI316 jäteveden käsittelylle enintään 70 °C

### Standardit

- Suunniteltu EN 12050-4:n mukaisesti

### Testi/Hyväksynät:

- Hydraulinen testi EN12050-4:n mukaisesti
- Hyväksytyt 60143502, TÜV-Mark



### Ominaisuudet:

- Itsepuhdistuva rakenne, jossa pallo pyörii käytön aikana, estää epäpuhtauksien kertymistä palloon.
- Täysaukko takaa alhaisen painehäviön ja vähentää vastapainetta.
- Sileä aukko estää epäpuhtauksien kertymisen pohjalle.
- NBR-kumilla vulkanoitu alumiinipallo. Kumin kovuus on optimoitu niin, että pallo ei tartu tiivisteeseen.
- Palloja on saatavilla myös polyuretaanisina hankaaville aineille, ja niitä löytyy tarvittaessa eri painoisina tärinän ja paineiskujen ehkäisemiseksi.
- Kevyt ja pienikokoinen.
- Pultit ja mutterit ruostumatonta terästä; runko ja kansi haponkestävää terästä.

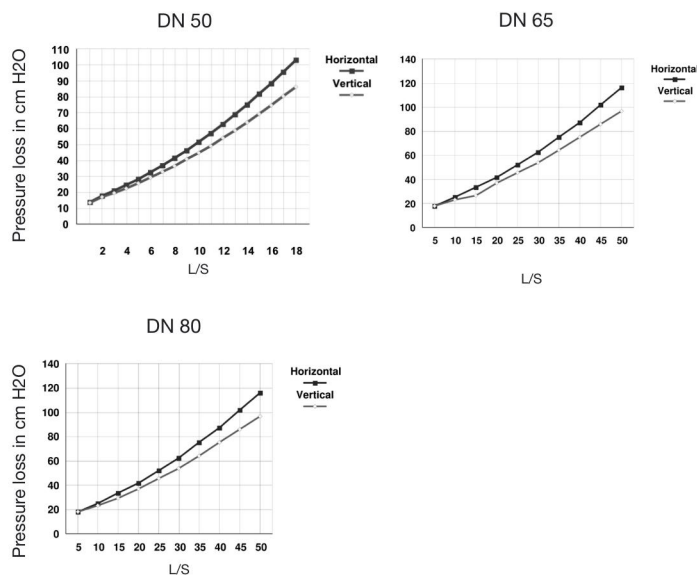
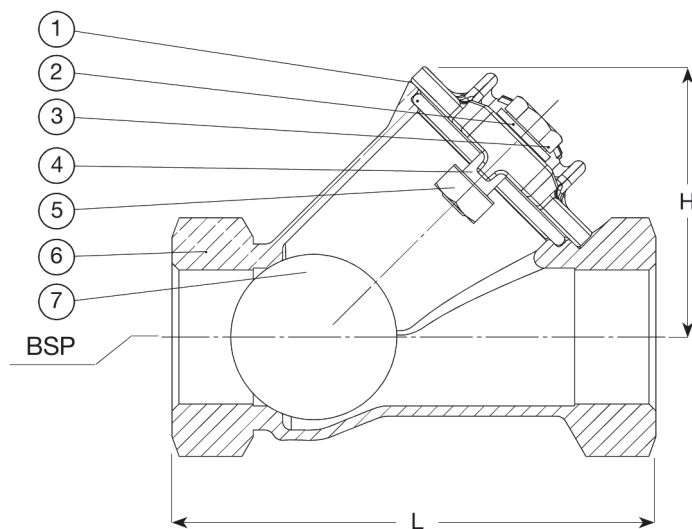


Type Tested and Monitored

www.tuv.com  
ID 0217007921

Expect... **AVR**

Mallit, materiaalit ja yksityiskohdat voivat muuttua ilman erillistä ilmoitusta jatkuvan tuotekehittelymme takia.



## Komponenttilista

1. Kansi	Haponkestävä teräs 316	5. Mutteri	Haponkestävä teräs A4
2. Aluslevy	Ruostumaton teräs A4 / A2	6. Runko	Haponkestävä teräs 316
3. Pultti	Ruostumaton teräs A2	7. Pallo	NBR vuorattu alumiini
4. Tiiviste	NBR kumi		

Komponentit voidaan korvata vastaavan tai ylemmän luokan materiaaleja.

## Tuotenumero ja koot:

AVK nro	LVI nro	DN	Tuotteen PN-luokitus	L mm	H mm	H3 Laippa	BSP-kierre	Paino kg
53-032-40-9090	3917100	32	PN10	140	83	118	1¼	2,0
53-040-40-9090	3917101	40	PN10	140	83	118	1½	2,0
53-050-40-9090	3917102	50	PN10	180	101	144	2	3,0
53-065-40-9090	3917103	65	PN10	245	140	196	2½	7,0
53-080-40-9090	3917104	80	PN10	260	140	198	3	7,0