



## SULKULEVY

6731/8-001

### Laippasatuloille paineelliseen liitokseen

Sulkulevy on valmistettu karkaistusta teräksestä. Saranalliseen varteen on mahdollista liittää 24 mm jakoavain tai ½" hylsyavain levyn sulkemisen helpottamiseksi. Samaa teräsvartta käytetään molemmille eri kokoisille sulkulevyille.

#### Tuotekuvaus

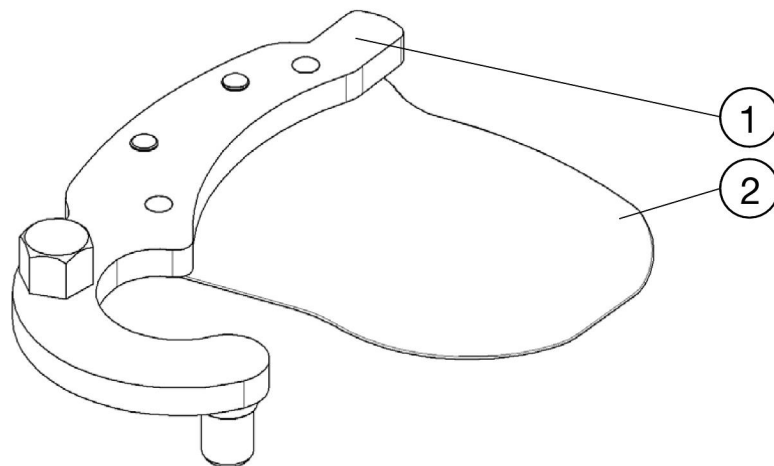
Sulkulevy laipallisille liitossatuloille paineelliseen liitokseen.

#### Ominaisuudet:

- Saranallinen, nikkeloitu varsi
- Sulkulevy karkaistusta ruostumattomasta teräksestä.
- Sama varsi molemmille sulkulevyn kokovaihtoehdoille
- Varteen on mahdollista liittää 24 mm kuusiokoloavain tai ½" hylsyavain levyn sulkemisen ja avaamisen helpottamiseksi



Expect ... **AVR**



## Komponenttilista

1. Sulkulevyn varsi	Karkaistu teräs	2. Sulkulevy	Teräs, nikkelöity
---------------------	-----------------	--------------	-------------------

Komponentit voidaan korvata vastaavan tai ylemmän luokan materiaaleja.

## Tuotenumero ja koot:

AVK nro	LVI nro	DN	Paino kg
6731-8-0653 (1)	1977143	65/80	0,5
6731-8-1003 (1)	1977144	100	0,5

(1) Shut off arm + blade