



AVK VARI JA VASTAPAINO LÄPPÄTAKAISUVENTTIILEILLE

41/D

001

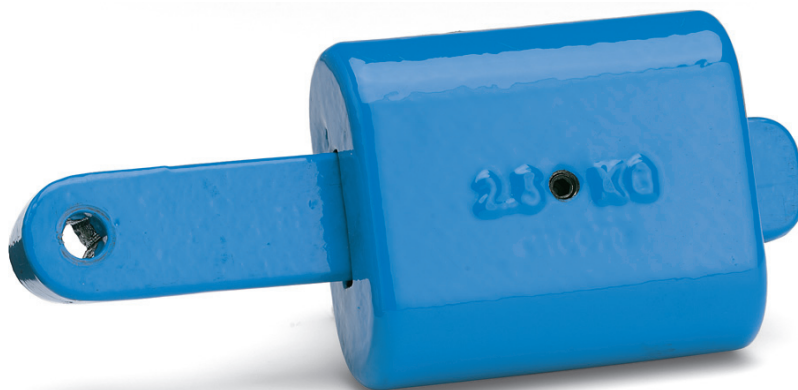
AVK läppätakaisuventtiilit, joissa on varsi ja vastapaino, sopivat asennettavaksi olosuhteisiin, joissa on tavallista suurempi paineiskun riski normaaleilla virtausnopeuksilla. Ratkaisu mahdollistaa visuaalisen tarkistamisen, ja pienikokoisia venttiilejä voi käyttää manuaalisesti liikuttamalla vartta. Vastapainoa voidaan säätää, jolloin sulkeutuminen tiivistettä vasten on paras mahdollinen, ja sulkeutumisnopeus paras mahdollinen paineiskun estämiseksi. Varsi ja vastapaino ovat SG-valurautaa, ja niissä on sininen epoksinnoite.

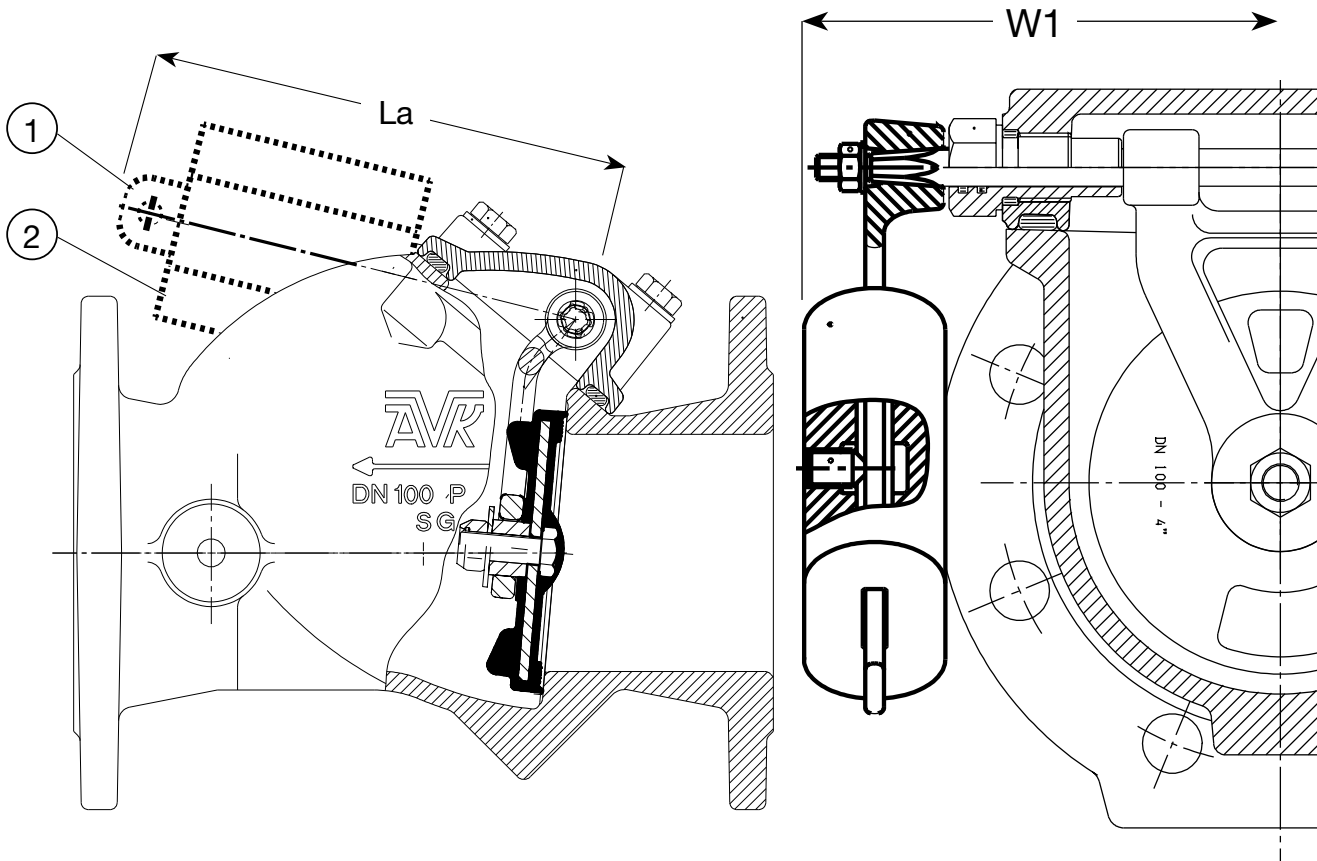
Tuotekuvaus:

Läppätakaisuventtiilin varsi ja vastapaino

Standardit:

- Suunniteltu DIN/EN,





Osat:

1. Varsi	SG-valurauta	2. Paino	SG-valurauta
Komponentit voidaan korvata vastaavan tai ylempään luokan materiaaleja.			

Tuotenumerot ja koot

AVK:n tuotenumero	LVI nro	DN/DN mm	La	W1 mm	Paino kg
41-080-23-000		50 - 80	150	148	2.5
41-100-23-000		100 - 100	185	158	3.5
41-150-23-000		125 - 150	230	200	5.2
41-200-23-000		200 - 200	280	230	13
41-300-23-000		250 - 300	525	405	13

For further details see section "Technical Information".
The designs, materials and specifications shown are subject to change without notice due to the continuous development of our product programme.