



AVK LAIPALLINEN KUMILUISTIVENTTIILI, PN 10/16 EN 558-2 S.14/DIN F4, NBR-luisti, DN40-600

06/80-0035

AVK:n laippaventtiilien joka yksityiskohta on suunniteltu turvallisuutta ajatellen. Luisti on täysin vulkanoitu AVK:n omalla öljyn- ja kaasunkestävällä NBR-kumiyhdisteellä. Luistin luja rakenne, kumin kyky palautua muotoonsa ja kaksoissidoksinen vulkanointiprosessi tekevät luistista erittäin kestävä. Karan kolminkertaisen tiivistejärjestelmän, kestävä karan ja täydellisen korroosionsuojan ansiosta venttiili toimii äärimmäisen luotettavasti.

Tuotekuvaus

Laipallinen kumiluistiventtiili EN 558-2 S.14/DIN F4, NBR. Jätevedelle max. 70° C

Standardit

- Suunniteltu EN 1074 osien 1 & 2 mukaisesti, ja EN 1171 mukaisesti
- Rakennepituudet EN558 taulukon 2 perussarjan 14 mukaisesti.
- Standardi laippaporaus EN1092-2 (ISO 7005-2), PN 10/16 mukaisesti

Testi/Hyväksynnät:

- Tiiviste: 1.1 x PN (bar). Runko: 1.5 x PN (bar). Käyttömomentin testi.
- Hydraulinen testi EN 1074-1 ja 2 / EN 12266 mukaisesti

Ominaisuudet:

- Kiinteä, integroitu luistimutteri estää värinää ja takaa pitkän käyttöiän
- Täysin vulkanoitu luisti, luistin ohjaimet rungossa ja integroituna luistiin sekä suuri kartiomainen karan aukko
- Erittäin kestävä kara on ruostumatonta terästä ja siinä on valssatut kiertteet ja luistin pysäytysrengas
- Kolminkertainen karan tiivistesarja, jossa NBR-ylätiiviste, polyamidinen laakeri neljällä NBR O-renkaalla ja NBR-kuminen tiivistemansetti
- Pyöreä NBR-kuminen kannen tiiviste uraan kiinnitettynä
- Kannen pultit ruostumattomasta teräksestä on upotettu ja suojattu tiivistemassalla ja niitä ympäröi kannen tiiviste
- Täysaukko
- Alhainen käyttömomentti
- Epoksinnoitettu DIN3476 osa1 ja EN14901 mukaisesti, GSK hyväksyty.
- Kokoluokissa DN 450-600 rullalaakerit ruostumatonta terästä ja ulkoiset polyamidiset luistin ohjaimet, jotka pitävät käyttömomentin alhaisena. Lisänä ISO toimilaitelaippa ja nostosilmukat.

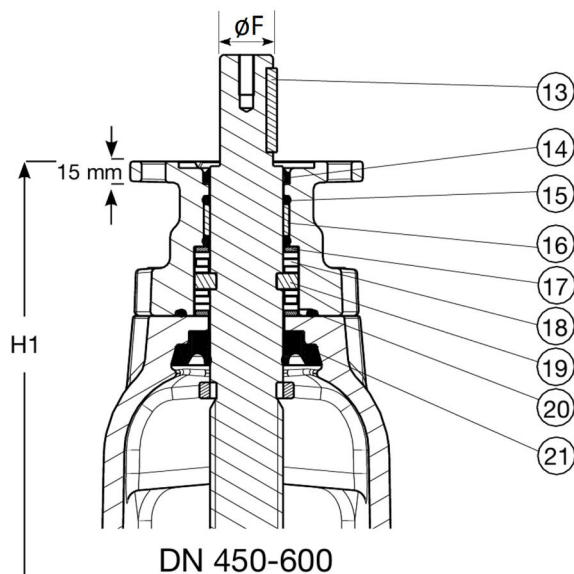
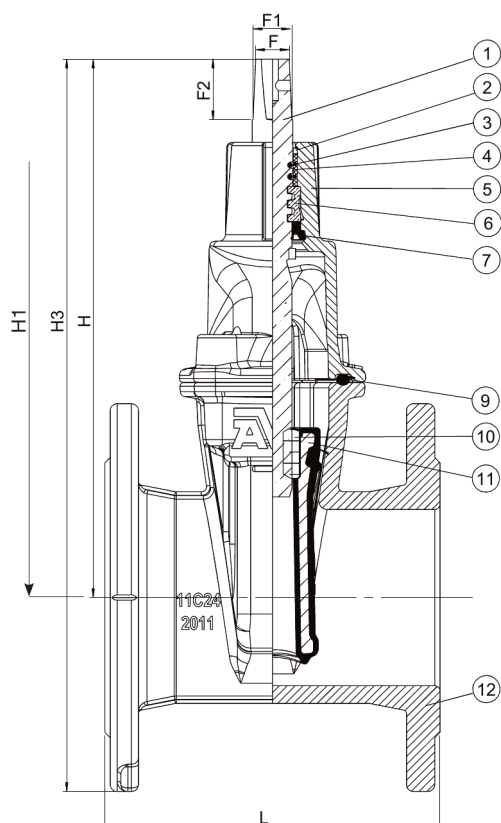
HUOM. Jos väliaineen happipitoisuus on korkea, suositellaan sarjaa 06/84

Lisävarusteet:

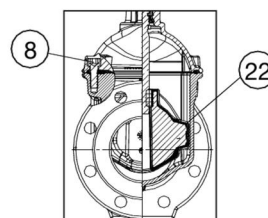
Karan holkki, käsipyörä, karajatko, venttiilihattu, laippaliitin ja yhdistelmälaippa



Expect... **AVK**



DN 450-600



Komponenttista

1. Kara	Ruostumaton teräs 1.4104 (430F)	12. Runko	Pallografiittivalurauta GJS-500-7 (GGG-50)
2. Ylätiiviste	NBR kumi	13. Kiila	Ruostumaton teräs
3. O-rengas	NBR kumi	14. Ylätiiviste	NBR kumi
4. Laakeri	Polyamidi	15. O-rengas	NBR kumi
5. Kansi	Pallografiittivalurauta GJS-500-7 (GGG-50)	16. Laakeri	Polyamidi
6. Painerengas	Sinkkikadonkestävä messinki, DZR CW602N	17. Laakerirengas	Ruostumaton teräs 1.4104 (430F)
7. Tiivistemansetti	NBR kumi	18. Rullalaakeri	Ruostumaton teräs
8. Kannen pultti	Ruostumaton teräs A2, tiivistys kuumamassalla	19. Painerengas	Ruostumaton teräs 1.4104 (430F)
9. Kannen tiiviste	NBR kumi	20. O-rengas	NBR kumi
10. Luistimutteri ⁽¹⁾	Messinki, DZR CW626N	21. Tiivistemansetti	NBR kumi
11. Luisti	Pallografiittivalurauta, NBR	22. Liukupalat	Polyamidi

Komponentit voidaan korvata vastaavan tai ylempään luokan materiaaleja.

1) DN450-600: ECO BRASS, DZR CW724R

Tuotenumero ja koot:

AVK nro	LVI nro	DN	Laippa- poraus	L mm	H mm	H1 mm	H3 Laippa	F mm	F1 mm	F2 mm	Paino kg
06-040-80-0136499		40	PN10/16	140	194	-	269	14	16	30	7,7
06-050-80-0136499	3833252	50	PN10/16	150	208	-	290	14	16	30	8,5
06-065-80-0136499	3833253	65	PN10/16	170	244	-	337	17	20	34	11
06-080-80-0136499	3833254	80	PN10/16	180	282	-	382	17	20	34	14
06-100-80-0136499	3833255	100	PN10/16	190	305	-	415	19	22	34	17
06-125-80-0136499	3833256	125	PN10/16	200	346	-	471	19	22	34	22
06-150-80-0136499	3833257	150	PN10/16	210	401	-	543	19	22	34	31
06-200-80-0036499	3833258	200	PN10	230	490	-	660	24	28	34	48
06-200-80-0136499		200	PN16	230	490	-	660	24	28	34	48

Mallit, materiaalit ja yksityiskohdat voivat muuttua ilman erillistä ilmoitusta jatkuvan tuotekehittelymme takia.

Tuotenumero ja koot:

AVK nro	LVI nro	DN	Laippa- poraus	L mm	H mm	H1 mm	H3 Laippa	F mm	F1 mm	F2 mm	Paino kg
06-250-80-0036499	3833259	250	PN10	250	625	-	820	27	31	47	78
06-250-80-0136499		250	PN16	250	625	-	820	27	31	47	78
06-300-80-0036487	3833260	300	PN10	270	740	-	968	27	31	47	110
06-300-80-0136487		300	PN16	270	740	-	968	27	31	47	110
06-350-80-002	3833261	350	PN10	290	924	-	1184	32	37	55	220
06-400-80-002	3833262	400	PN10	310	951	-	1241	32	37	55	240
06-400-80-013		400	PN16	310	951	-	1241	32	37	55	240
06-450-80-003 (1)		450	PN10	330	1167	1087	1487	30	-	75	487
06-450-80-013 (1)		450	PN16	330	1167	1087	1487	30	-	75	487
06-500-80-003 (1)		500	PN10	350	1142	1062	1500	30	-	75	559
06-500-80-013 (1)		500	PN16	350	1142	1062	1500	30	-	75	519
06-600-80-003 (1)		600	PN10	390	1285	1205	1705	30	-	75	762
06-600-80-013 (1)		600	PN16	390	1285	1205	1705	30	-	75	722

(1) F14 toimilaitelaippa