



AVK SUPA LOCK™ TULPPA, PN 16

106/00-003

Supa Lock™ muhviilitäntä kahvalla



AVK Supa Lock™ on patentoitu liitosjärjestelmä, joka koostuu kierresatuloista, venttiileistä ja tarvikkeista. Asennus sujuu nopeasti kahdessa vaiheessa, ilman kierteitä tai työkaluja. Supa Lock™:n korroosiosuojattu liitos kiinnittyy työntämällä ja pikalukituksen avulla, ja turvakiinnike estää paineenalaisena irtoamisen. Tulppa sopii väliaikaiseksi tai pysyväksi Supa Lock™ venttiiliin tai välikappaleen tulpaksi ja siinä on Supa Lock™ muhvipää ja kahva helppoa asentamista ja irrotusta varten.



Tuotekuvaus

Supa Lock™ tulppa vedelle ja neutraaleille nesteille, enintään 70° C



Testi/Hyväksynät:

- Hyväksytty ACS sertifikaatin 13 ACC NY 283 mukaisesti
- Belgaqua hyväksytty materiaali

Ominaisuudet:

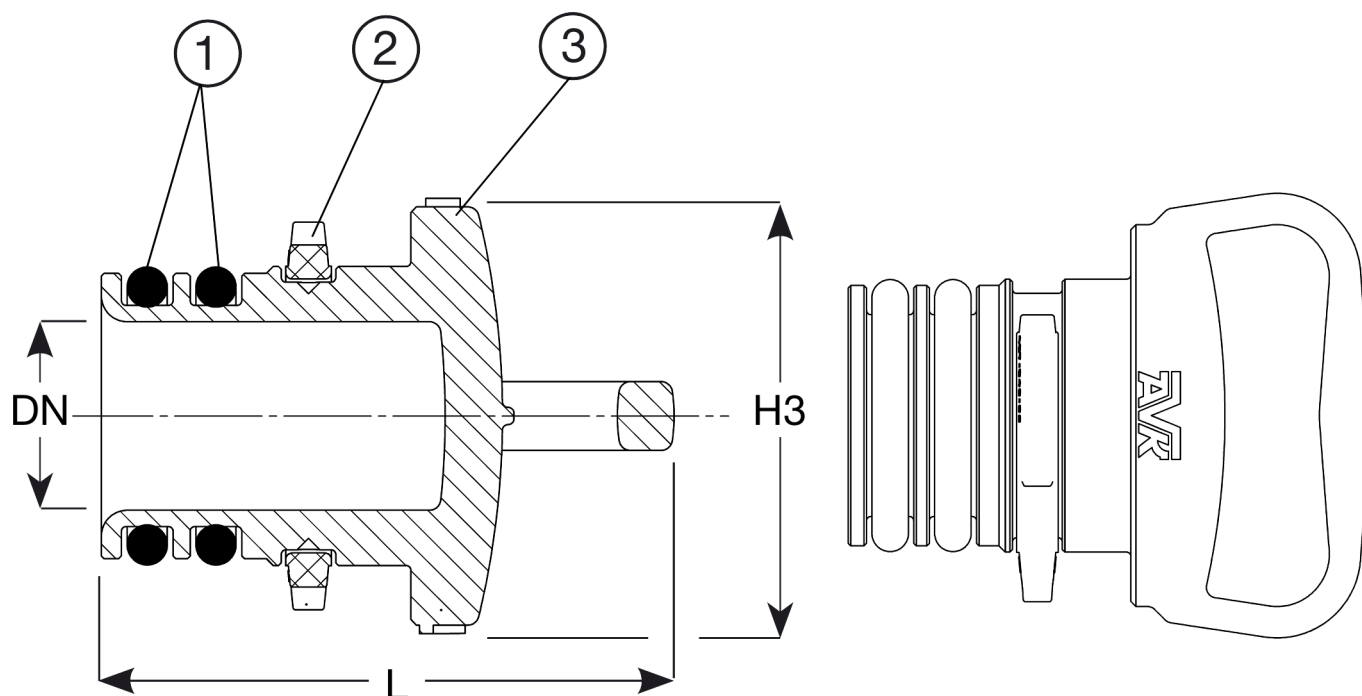
- Pinnoitettu täysin epoksinpinnoitettu DIN3476 osa1 ja EN14901 mukaisesti
- Helppo, kaksivaiheinen asennus työntämällä Supa Lock™ urospää Supa Lock™ naaraspäähän ja naksauttamalla turvakiinnikettä
- Turvakiinnike on helppo asentaa ja irrottaa, ja lisävarmistuksena patentoitu Supa Lock™ liitos estää irtoamisen, kun järjestelmä on paineenalaisena.
- Supa Lock™ liitoksen tiivistää kaksi suurta O-rengasta, jotka ovat juomavesihyväksyttyä EPDM-kumia.



Expect... **AVK**

Mallit, materiaalit ja yksityiskohdat voivat muuttua ilman erillistä ilmoitusta jatkuvan tuotekehittelymme takia.

COPYRIGHT©AVK GROUP 2021



Komponenttilista

1. O-rengas	EPDM kumi	3. Runko	Pallografiittivalurauta GJS-500-7 (GGG-50)
2. Turvakiinnike	POM		

Komponentit voidaan korvata vastaavan tai ylempään luokan materiaaleja.

Tuotenumero ja koot:

AVK nro	LVI nro	DN	L mm	H3 Laippa	Paino kg
106-000-00-32464	1949748	32	85	100	0,8