



AVK SUPA LOCK™ LIITIN JA PE-LIITOSPÄÄ, PN 16

107/36-003

PE-putkille, Supa Lock™ muhvipää/PE-putken pää



AVK Supa Lock™ on patentoitu liitosjärjestelmä, joka koostuu kierresatuloista, venttiileistä ja tarvikkeista. Asennus sujuu nopeasti kahdessa vaiheessa, ilman kierteitä tai työkaluja. Supa Lock™:n korroosiosuojattu liitos kiinnittyy työntämällä ja pikalukituksella, ja turvakiinnike estää paineenalaisena irtoamisen. Liittimessä on yksi Supa Lock™ muhvipää ja yksi PE-putken pää, joka voidaan hitsata suoraan PE-putkeen.



Tuotekuvaus

Supa Lock™ liitin vedelle ja neutraaleille nesteille, enintään 70 °C



Testi/Hyväksynät:

- Belgaqua hyväksytty materiaali

Ominaisuudet:

- Pinnoitettu täysin epoksinnoitettu DIN3476 osa1 ja EN14901 mukaisesti, GSK hyväksytty
- Helppo, kaksivaiheinen asennus työntämällä Supa Lock™ urospää Supa Lock™ naaraspäähän ja naksauttamalla turvakiinnikettä
- Turvakiinnike on helppo asentaa ja irrottaa, ja lisävarmistuksena patentoitu Supa Lock™ liitos estää irtoamisen, kun järjestelmä on paineenalaisena.
- The Supa Lock™ liitoksen tiivistää kaksi suurta O-rengasta, jotka ovat juomavesihyväksyttyä EPDM-kumia.
- Tehtaalla asennettu musta PE-100 -putki, SDR 11, voidaan hitsata suoraan PE-putkeen

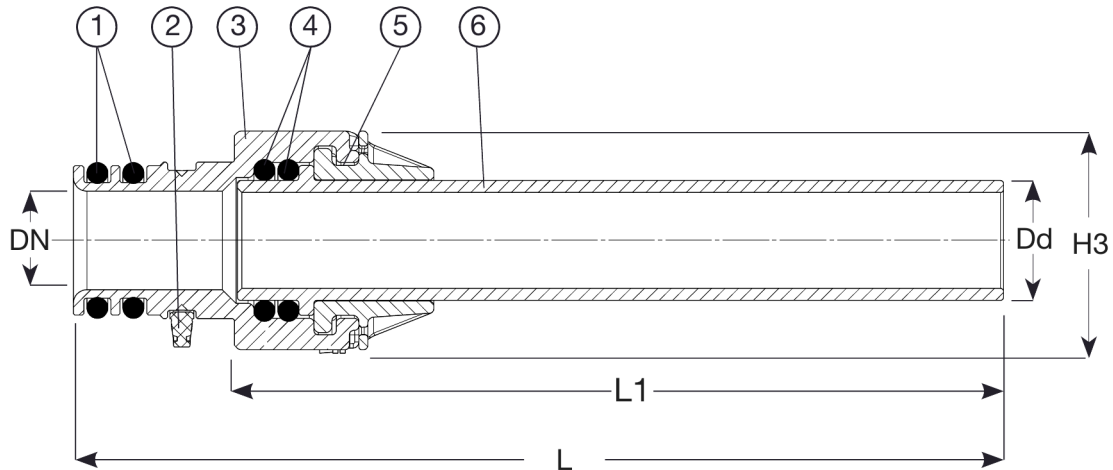


BELGAQUA

Expect... **AVK**

Mallit, materiaalit ja yksityiskohdat voivat muuttua ilman erillistä ilmoitusta jatkuvan tuotekehittelymme takia.

COPYRIGHT©AVK GROUP 2021



Komponenttilista

1. O-rengas	EPDM kumi	4. O-rengas	EPDM kumi
2. Turvakiinnike	POM	5. Pikamutteri	Ruostumaton teräs
3. Runko	Pallografiittivalurauta GJS-500-7 (GGG-50)	6. Putki	PE 100

Komponentit voidaan korvata vastaavan tai ylempään luokan materiaaleja.

Tuotenumero ja koot:

AVK nro	LVI nro	DN	Dd	L	L1	H3	Paino
			mm	mm	mm	Laippa	kg
107-032-36-32464	1949752	32	32	310	256	73	1,4
107-040-36-32464	1949753	32	40	310	256	73	1,3