



## AVK SUPA LOCK™ SATULA, PN 16

100/14-003

Valurauta-, SG-valurauta- ja teräsputkille, Supa Lock™ muhviiliitäntä



AVK Supa Lock™ on patentoitu liitosjärjestelmä, joka koostuu satuloista, venttiileistä ja tarvikkeista. Asennus sujuu nopeasti kahdessa vaiheessa, ilman kierteitä ja niiden tiivistämistä tai työkaluja. Supa Lock™:n korroosiosuojattu liitos kiinnittyy työntämällä ja pikalukituksella, ja turvakiinnike estää paineenalaisena irtoamisen. Kierresatuloissa on Supa Lock™ muhviiliitäntä ja suuri muotoiltu kumitiiviste, joka takaa pisaratiiviuden putkea vasten. Mutterit ovat urassa, jolloin ne eivät pyöri pultteja kiristettäessä ja asennus on helppoa.



### Tuotekuvaus

Supa Lock™ satula valurauta / SG-valurauta / teräsputkille. vedelle ja neutraaleille nesteille, enintään 70 °C



### Testi/Hyväksynät:

- Hyväksytty ACS sertifikaatin 13 ACC NY 283 mukaisesti
- Belgaqua hyväksytty materiaali

### Ominaisuudet:

- Pinnoitettu täysin epoksinnoitettu DIN3476 osa1 ja EN14901 mukaisesti
- Supa Lock™ liitos: Helppo, kaksivaiheinen asennus työntämällä Supa Lock™ muhvipää Supa Lock™ muhvipäähän ja naksauttamalla turvakiinnikettä, joka on asennettu tarvikkeiden ja venttiilien muhvipäähän. Turvakiinnike on helppo asentaa ja irrottaa, ja lisävarmistuksena patentoitu Supa Lock™ liitos estää irtoamisen, kun järjestelmä on paineenalaisena. Liitoksen tiivistää kaksi suurta O-rengasta, jotka ovat juomavesihyväksyttyä EPDM-kumia. O-renkaat ovat venttiilien ja tarvikkeiden muhvipäissä.
- Supa Lock™-liittimessä on kiertymisen pysäytin, joka estää kiertymisen porauksen aikana
- Ø32 aukko standardikokoisille poranterille
- Kierresatulan tiiviste putkea vasten on juomavesihyväksyttyä EMDP-kumia
- Sisäpinta on vuorattu SBR-kumilla, joka suojaa putken pintaa
- Pultit ruostumatonta terästä A2, reiät kauttaaltaan pinnoitettu epoksilla korroosion estämiseksi
- Mutterit haponkestävää terästä A4 kitkanestopinnoitteella ja lukituskolossa

### Lisävarusteet:

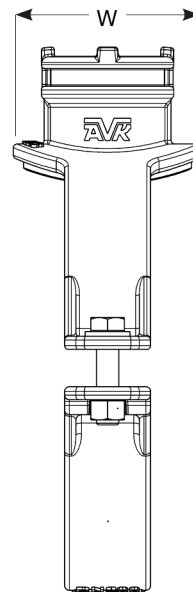
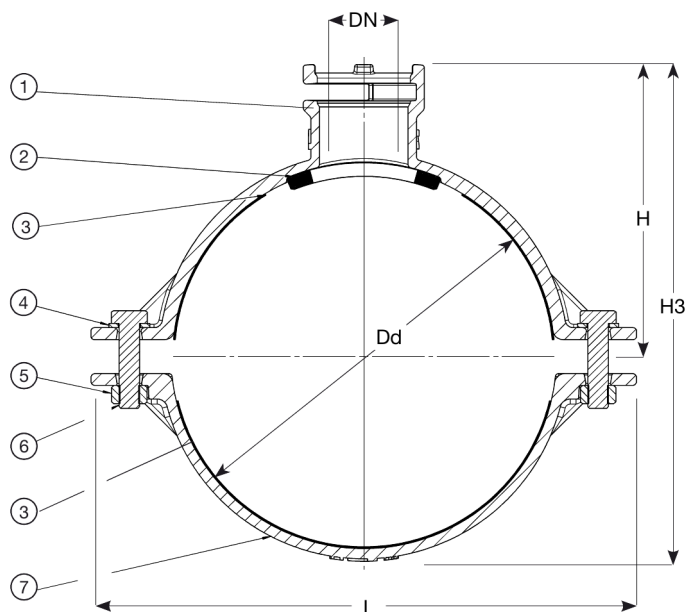
Supa Lock™ venttiilit ja tarvikkeet



Expect... **AVR**

Mallit, materiaalit ja yksityiskohdat voivat muuttua ilman erillistä ilmoitusta jatkuvan tuotekehittelymme takia.

COPYRIGHT©AVK GROUP 2021



### Komponenttilista

1. Yläosa	Pallografiittivalurauta GJS-500-7 (GGG-50)	5. Mutteri	Haponkestävä teräs A4
2. Tiiviste	EPDM kumi	6. Pultti	Ruostumaton teräs A2
3. Vuoraus	SBR kumi	7. Alaosa	Pallografiittivalurauta GJS-500-7 (GGG-50)
4. Aluslevy	Ruostumaton teräs A2		

Komponentit voidaan korvata vastaavan tai ylempään luokan materiaaleja.

### Tuotenumero ja koot:

AVK nro	LVI nro	DN	Toleranssi mm	H3 Laippa	H mm	L mm	W mm	Paino kg
100-067-14-320464	0115358	32	60 - 67	132	90	187	101	1,7
100-083-14-320464	0115359	32	76 - 83	150	100	187	101	1,6
100-099-14-320464	0115360	32	88 - 99	165	107	187	101	1,6
100-119-14-320464	0115361	32	114 - 119	185	117	216	101	1,8
100-171-14-320464	0115362	32	168 - 171	239	145	268	101	2,2
100-223-14-320464	0115363	32	219 - 223	292	172	320	101	2,6