



AVK YHDISTELMÄLAIPPA PE- JA PVC-PUTKILLE, PN 10/16

05/60-001

Vetoakestävä, EPDM-tiiviste



AVK:n valikoimasta yhdistelmälaippoja löytyy vetoakestäviä vaihtoehtoja PE-, PVC- ja SG-valurautaputkille sekä vetoakestämättömiä PVC-, teräs- ja SG-valurautaputkille. Laipan rakenne antaa joustovaraa asennukseen ja putken viistämiseen sekä sallii suuren kulmapoikkeaman. EPDM-kumiset tiivisteet on hyväksytty juomavedelle, ja laipat on epoksinnoitettu DIN3476 osa1 ja EN14901 mukaisesti.



Tuotekuvaus

Vetoakestävä yhdistelmälaippa PE- ja PVC-putkille juomavedelle ja neutraaleille nesteille, enintään 70 °C

Standardit

- Suunniteltu EN 12842, AS4020, 4158 ja AS4130 mukaisesti
- Standardi laippaporaus EN1092-2 (ISO 7005-2), PN 10/16 mukaisesti

Testi/Hyväksynät:

- Hyväksytty ACS sertifikaatin 13 ACC NY 283 mukaisesti
- Belgaqua hyväksytty materiaali



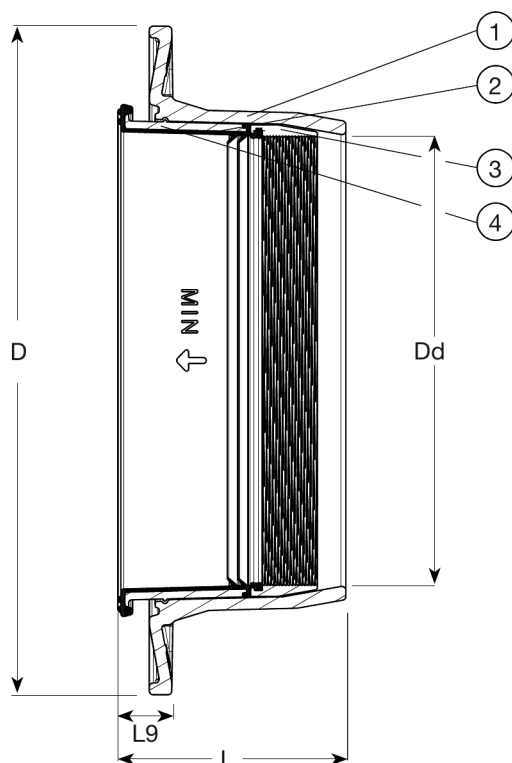
Ominaisuudet:

- Tiivisteeseen on selkeästi merkitty oikea asennusalue. Laajan alueen ansiosta asennuksessa on joustovaraa.
- Putken viistäminen on helppoa, ja putken voi katkaista epätasaisesti tai eri kulmassa kunhan se pysyy asennusalueen sisällä
- Tynnyrinmuotoinen kumitiiviste sallii jopa $\pm 3.5^\circ$ kulmapoikkeaman putkelle
- Putki ei liiku sisäänpäin asennuksen aikana, jolloin liitoksesta tulee tiivis
- EPDM-kuminen tiiviste on hyväksytty juomavesikäyttöön
- Kumi kestää vedenkäsittelyyn käytettäviä kemikaaleja, ja sillä on erinomainen puristuspainuma eli kumi palaa alkuperäiseen muotoonsa
- Polypropeeninen holkki tukee tiivistettä
- Leveän lukkorengaan ja erityisen huulitiivisteiden ansiosta liitoksesta tulee täysin vetoakestävä kaikilla PE ja PVC-putkilla, myös ohutseinäisillä PVC-putkilla (Bi-PVC). PE-putkille tulee käyttää tukiholkkia putken vääristymisen ehkäisemiseksi
- Epoksinnoitettu DIN3476 osa1 ja EN14901 mukaisesti, GSK hyväksytty.
- Laippa ja tiiviste muodostavat yhtenäisen kokonaisuuden
- Sunnittelupaine 29 bar EN 12842:n mukaan. Käyttöpaine enintään 16 bar. Suurin testipaine putken standardin mukaisesti



Expect... **AVR**

Mallit, materiaalit ja yksityiskohdat voivat muuttua ilman erillistä ilmoitusta jatkuvan tuotekehittelymme takia.



Komponenttilista

1. Laippa	Pallografiittivalurauta GJS-500-7 (GGG-50)	3. Lukkorengas	Ruostumaton teräs
2. Tiiviste	EPDM kumi	4. Yläpään kansi	PP

Komponentit voidaan korvata vastaavan tai ylempään luokan materiaaleja.

Tuotenumero ja koot:

AVK nro	LVI nro	DN	Dd mm	Laippa- poraus	D mm	L mm	L9 mm	Paino kg
05-050-60-1600	1965123	50	63	PN10/16	165	97	27	1,9
05-063-60-1600	1965124	60	63	PN10/16	175	97	27	2,0
05-075-60-1600	1965125	65	75	PN10/16	185	97	27	2,2
05-090-60-1600	1965126	80	90	PN10/16	200	98	27	2,5
05-110-60-1600	1965127	100	110	PN10/16	220	99	27	3,0
05-125-60-1600	1965128	125	125	PN10/16	250	101	27	3,7
05-140-60-1600	1965129	125	140	PN10/16	250	103	27	3,9
05-160-60-1600	1965130	150	160	PN10/16	285	105	27	4,3
05-200-60-0600	1965131	200	200	PN10/16	340	107	27	6,3
05-200-60-1600	1965132	200	200	PN16	340	107	27	6,3
05-225-60-0600	1965133	200	225	PN10	340	115	27	7,0
05-225-60-1600	1965134	200	225	PN16	340	123	27	7,0
05-250-60-0600	1965135	250	250	PN10	395	115	27	8,0
05-250-60-1600	1965136	250	250	PN16	395	123	27	8,0
05-280-60-0600 (1)	1965137	250	280	PN10	395	123	31	8,0
05-280-60-1600 (2)	1965138	250	280	PN16	395	131	31	8,0
05-315-60-0600 (1)	1965139	300	315	PN10	445	125	31	9,8
05-315-60-1600 (2)	1965140	300	315	PN16	445	133	31	9,8

(1) Kulmapoikkeama enintään ±1.5°. Tukiholkkia käytettävä Bi-PVC-putkille
 (2) Kulmapoikkeama enintään ±1.5°. Ei sovellu Bi-PVC putkille.